



TA 5 xx
TAA 5 xx

FR

Français

Consignes d'utilisation

RÉFRIGÉRATEUR 2 PORTES

Table des matières

Consignes d'utilisation, 1
Assistance, 2
Description de l'appareil, 3
Portes réversibles, 4
Installation, 5
Démarrage et utilisation, 5
Entretien et maintenance, 6
Précautions et conseils, 7
Dépannage, 8

Assistance

Avant de contacter le centre d'Assistance :

- Vérifiez si vous pouvez résoudre l'anomalie vous-même (voir Anomalie et Remèdes).
- Si, malgré tous ces contrôles, l'appareil ne fonctionne toujours pas et si l'inconvénient persiste, appelez le service après-vente le plus proche.

Signalez-lui :

- le type d'anomalie
- le modèle d'appareil (Mod.)
- le numéro de série (S/N)

Vous trouverez ces informations sur la plaque signalétique située sur le côté inférieur gauche du compartiment réfrigérateur..

Ne vous adressez jamais à des techniciens non agréés et exigez toujours l'installation de pièces détachées originales.

FR -
modèle

Mod. RG 2330		TI	Cod. 93139180000	S/N 704211801	
240 V-	Hz	150 W	W	Fuse	Max 15
Total	340	75		Freez.	Capac
Gross Bruto		Gross Bruto	Net Util	Gross Bruto	Poder de Cong
			Utile		kg/24 h
					4,0
Compr. Syst.	R 134 a	Test	Pressure		Classe
Kompr.	kg 0,090	P.S-I.	HIGH-235		N
			LOW 140		Classe
Made in Italy	13918				

FR - numéro de
série

FR

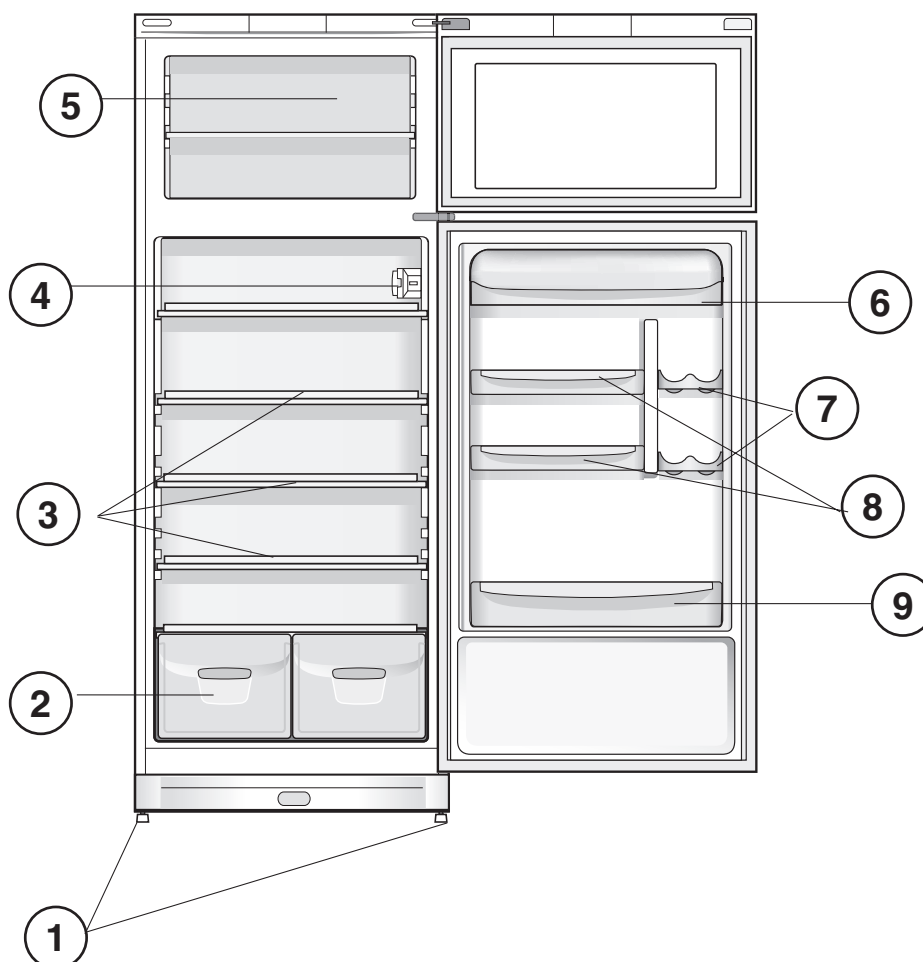
Description de l'appareil

Vue globale

Les consignes disponibles dans ce manuel s'appliquent aux différents modèles de réfrigérateur. Les schémas peuvent être différents de l'appareil que vous avez acheté. Pour les caractéristiques plus complexes, consultez les pages qui suivent.

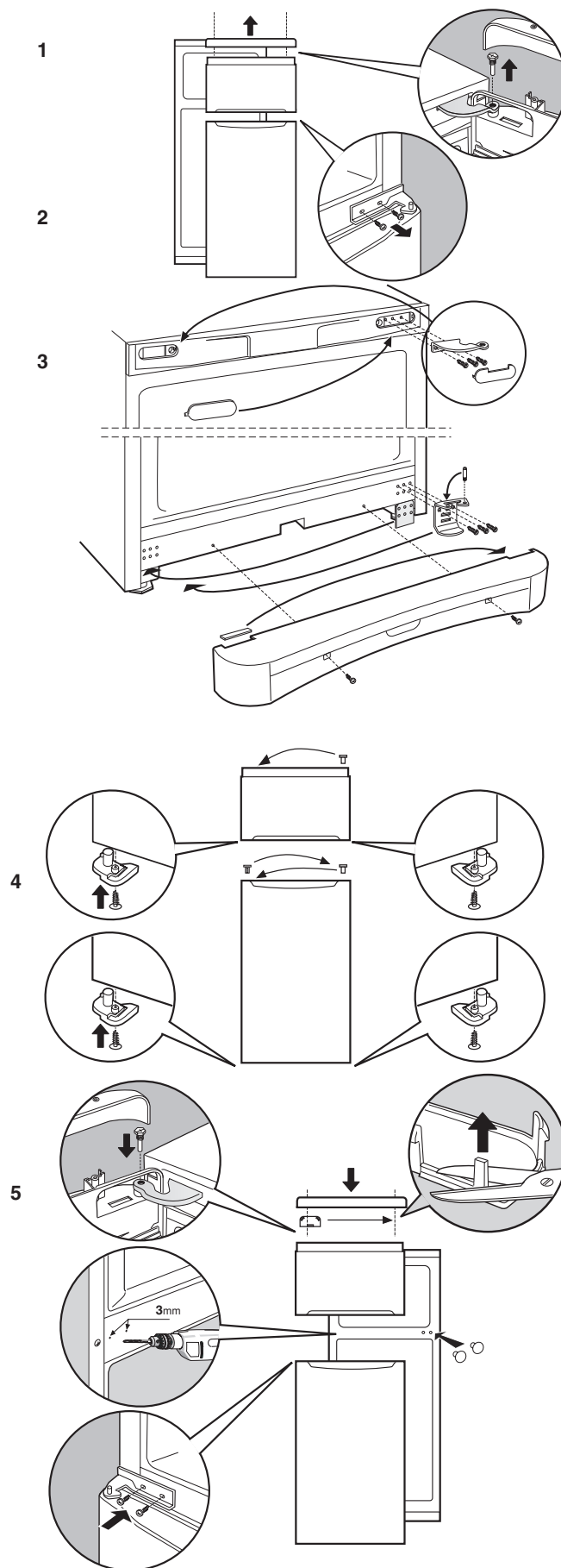
- 1 Nivelage **SUPPORT**
- 2 Bac à **FRUITS ET LÉGUMES**
- 3 **CLAYETTES ***
- 4 Bouton de **RÉGLAGE DE LA TEMPÉRATURE**
- 5 Compartiment de **CONGÉLATION** et de **RANGEMENT**
- 6 **CLAYETTES** à usage multiple amovibles*
- 7 **CLAYETTES POUR BOÎTES***
- 8 **CLAYETTES POUR BOÎTES amovibles***
- 9 Clayette pour **BOUTEILLES**

* Varie en nombre et/ou position, disponible uniquement sur certains modèles.



FR

Portes réversibles



Installation

! Avant d'utiliser votre nouvel appareil, veuillez lire attentivement ces consignes d'utilisation. Elles contiennent d'importantes informations sur l'utilisation sécuritaire, l'installation et l'entretien de l'appareil.

! Veuillez conserver les consignes d'utilisation pour référence ultérieure.

Veuillez les faire suivre aux nouveaux propriétaires de l'appareil.

Positionnement et raccordement

Positionnement

1. Placez l'appareil dans un endroit bien aéré et à l'abri de l'humidité.
2. Ne pas bloquer les grilles du ventilateur arrière. Le compresseur et le condenseur produisent de la chaleur et requièrent une bonne ventilation pour fonctionner correctement et économiser de l'énergie.
3. Laissez un espace d'au moins 10 cm entre la partie supérieure de l'appareil et une armoire au-dessus, et au moins 5 cm entre les côtés et les armoires/murs de côtés.
4. Assurez-vous que l'appareil est éloigné des sources de chaleur (lumière directe du soleil, cuisinière électrique, etc).
5. Afin de maintenir la distance correcte entre l'appareil et le mur derrière lui, installez les entretoises fournies dans le kit d'installation, en suivant les instructions.

Nivellement

1. Installez l'appareil sur un plancher rigide et au niveau.
2. Si le plancher n'est pas parfaitement nivelé, ajustez le réfrigérateur et serrant ou desserrant les supports avant.

Raccordements électriques

Après la livraison de l'appareil, placez-le délicatement à la verticale et attendez au moins 3 heures avant de le brancher au réseau électrique. Avant d'insérer la fiche dans la prise de courant, assurez-vous que :

- L'appareil est mis à la terre et que la fiche est réglementaire.
- La prise peut résister à une puissance maximale de l'appareil, qui est indiquée sur la plaque nominative située sur le côté inférieur gauche du réfrigérateur (par ex. 150 W).
- La tension doit être entre les valeurs indiquées sur la plaque signalétique qui se trouve au bas à gauche (c.-à-d. 220-240V).
- La prise est compatible avec la fiche de l'appareil. Si la prise n'est pas compatible avec la fiche, demandez à un technicien agréé de la remplacer (voir Soutien). N'utilisez pas de rallonge ou de multiprise.

! Une fois l'appareil installé, le câble d'alimentation électrique et la prise de courant doivent être facilement accessibles.

! Le câble ne doit pas être plié ou écrasé.

! Le câble doit être vérifié régulièrement et remplacé par des techniciens agréés uniquement (voir Soutien).

! Le fabricant décline toute responsabilité si ces mesures de sécurité ne sont respectées.

Démarrage et utilisation

Allumer l'appareil

! Avant d'allumer l'appareil, suivre les consignes d'installation (voir Installation).

! Avant de brancher l'appareil, nettoyez soigneusement les compartiments et les accessoires avec de l'eau tiède et du bicarbonate.

1. Insérez la prise dans la douille et assurez-vous que la lumière intérieure s'allume.
2. Tournez le bouton de RÉGLAGE DE LA TEMPÉRATURE à une valeur moyenne. Vous pourrez placer les aliments dans le réfrigérateur après quelques heures.

Réglage de la température

La température à l'intérieur du compartiment du réfrigérateur s'ajuste automatiquement selon la position du bouton de RÉGLAGE DE LA TEMPÉRATURE.

1 = le plus chaud

5 = le plus froid

Nous recommandons, toutefois, une position moyenne.

La section de refroidissement du réfrigérateur est située à l'intérieur de la paroi arrière du compartiment du réfrigérateur afin d'augmenter l'espace et d'améliorer l'esthétique. Pendant le fonctionnement, la paroi arrière sera recouverte de givre ou de gouttelettes d'eau en fonction du fait que le compresseur fonctionne ou soit en pause. Ne vous inquiétez pas, le réfrigérateur fonctionne normalement.

Si le bouton de RÉGLAGE DE LA TEMPÉRATURE a été réglé à des valeurs élevées avec de grandes quantités d'aliments et une température ambiante élevée, l'appareil peut fonctionner en continu, donnant lieu à une formation excessive de givre et à une consommation excessive d'énergie : compensez cela en déplaçant le bouton vers des valeurs inférieures (le dégivrage aura lieu automatiquement). Dans les appareils statiques, l'air circule de manière naturelle : L'air plus froid tend à descendre car il est plus lourd. Les aliments doivent être stockés comme suit :

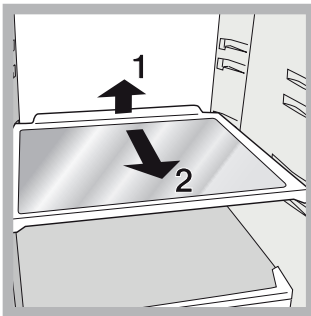
Aliments	Disposition à l'intérieur du réfrigérateur
Poisson et viande fraîche	Au-dessus des bacs à fruits et légumes
Fromage frais	Au-dessus des bacs à fruits et légumes
Aliments cuits	Sur n'importe quelle clayette
Saucissons, miches de pain, chocolat	Sur n'importe quelle clayette
Fruits et légumes	Dans les bacs à fruits et légumes
Œufs	Sur la clayette prévue à cet effet
Beurre et margarine	Sur la clayette prévue à cet effet
Bouteilles, boissons, lait	Sur les clayettes prévues à cet effet

Pour utiliser le réfrigérateur à son plein potentiel

- Placez uniquement des aliments froids ou tièdes dans le compartiment, mais pas des aliments chauds (voir Précautions et astuces).
- Veuillez noter que les aliments cuits ne se conservent pas plus longtemps que les aliments crus.
- Ne stockez pas de liquides dans des récipients ouverts. Ils augmenteront l'humidité dans le réfrigérateur et peuvent provoquer la formation de condensation.

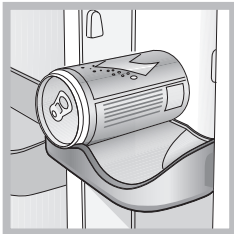
CLAYETTES : avec ou sans grille.

Grâce à leurs glissières spéciales, les clayettes sont amovibles et leur hauteur est ajustable (voir diagramme), vous permettant de conserver de gros récipients ou de grandes quantités d'aliments plus facilement. La hauteur peut être ajustée sans complètement enlever la clayette.



Clayettes pour CANETTES DE BOISSON .

Le rack de canettes sur la porte intérieure vous permet de stocker non seulement des canettes, mais également des yaourts, du beurre et d'autres récipients, selon vos exigences.



Témoin de **TEMPÉRATURE*** : Pour identifier la zone la plus froide du réfrigérateur.

1. Assurez-vous que OK est clairement visible sur le voyant (voir le schéma).



2. Si le mot « OK » n'apparaît pas, cela signifie que la température est trop élevée : réglez le bouton de FONCTIONNEMENT DU RÉFRIGÉRATEUR dans une position plus élevée (plus froide) et attendez environ 10 heures jusqu'à ce que la température se soit stabilisée.
3. Vérifiez le voyant de nouveau : au besoin, réajustez en suivant le processus mentionné plus haut. Si de grandes quantités d'aliments ont été ajoutées, ou si la porte du réfrigérateur est ouverte fréquemment, il est normal que le mot OK ne soit pas affiché. Attendez au moins 10 heures avant d'ajuster le bouton FONCTIONNEMENT DU RÉFRIGÉRATEUR à une valeur plus élevée.

* Varie en nombre et/ou position, disponible uniquement sur certains modèles.

Pour utiliser le congélateur à son plein potentiel

- Ne pas congeler de nouveau des aliments qui sont en train de décongeler ou qui sont déjà décongelés. Ces aliments doivent être cuits et mangés (dans un délai de 24 heures).
- Les aliments frais qui doivent être congelés ne doivent pas entrer en contact avec les aliments qui ont déjà été décongelés. Les aliments frais doivent être stockés au-dessus de la grille dans le compartiment congélateur et si possible, ils doivent être en contact direct avec les parois (latérales et arrière), où la température chute en deçà -18°C et garantit une congélation rapide.
- Ne placez pas de bouteilles de verre contenant du liquide, fermées ou scellées hermétiquement dans le congélateur, elles pourraient se briser.
- La quantité maximum d'aliments qui peut être congelée quotidiennement est indiquée sur la plaque qui contient les caractéristiques techniques et qui se trouve sur le côté inférieur gauche du compartiment du réfrigérateur (par exemple : Kg/24h : 4).

! Ne pas ouvrir la porte durant la congélation.

! S'il y a une panne de courant ou une défaillance, ne pas ouvrir la porte du congélateur. Cela va aider à maintenir la température à l'intérieur du congélateur, permettant de conserver les aliments au moins 9 à 14 heures.

! Si la température ambiante chute en deçà de 14°C pendant une durée prolongée, la température idéale ne sera pas atteinte dans le compartiment congélateur et la préservation des aliments sera réduite.

Entretien et maintenance

Éteindre l'appareil

Lors du nettoyage et de l'entretien, il est important de débrancher l'appareil de l'alimentation électrique.

Il ne suffit pas de régler les boutons de réglage de la température sur ● (appareil éteint) pour éliminer tout contact électrique.

Nettoyer l'appareil

- Les pièces internes et externes, ainsi que les joints d'étanchéité en caoutchouc peuvent être nettoyés avec une éponge qui a été trempée dans de l'eau tiède et du bicarbonate de soude ou un détergent neutre. N'utilisez pas de solvant, produits abrasifs, eau de javel ou ammoniac.
- Les accessoires amovibles peuvent être trempés dans de l'eau tiède avec du savon ou liquide à vaisselle. Rincez et séchez soigneusement.
- De la poussière peut s'accumuler à l'arrière de l'appareil; elle peut être enlevée délicatement à l'aide du tuyau d'un aspirateur à puissance moyenne. L'appareil doit être éteint et la fiche débranchée de la prise avant de la nettoyer.

Prévenir la moisissure et les mauvaises odeurs

- L'appareil est fabriqué avec des matériaux hygiéniques qui sont sans odeur. Pour garder le réfrigérateur sans odeur et prévenir la formation de taches, les aliments doivent toujours être couverts ou scellés adéquatement.
- Si vous désirez éteindre l'appareil pour une période de temps prolongée, nettoyez l'intérieur et laissez les portes ouvertes.

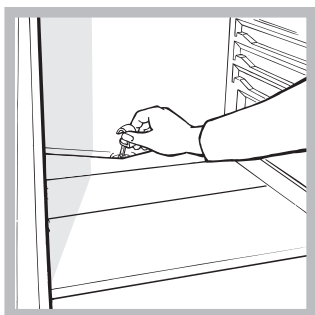
DÉGIVRAGE DE L'APPAREIL

! Suivez les instructions ci-dessous.

N'utilisez pas d'objets avec des bords acérés ou pointus pour dégivrer l'appareil car cela pourrait endommager le circuit de refroidissement.

DÉGIVRAGE DU COMPARTIMENT RÉFRIGÉRATEUR

Le réfrigérateur a une fonction de dégivrage automatique : l'eau est conduite vers l'arrière de l'appareil par une sortie d'évacuation spéciale (voir schéma) où la chaleur produite par le compresseur provoque son évaporation. Il est nécessaire de nettoyer l'orifice d'évacuation régulièrement pour que l'eau puisse s'écouler facilement.



Dégivrage du compartiment congélateur

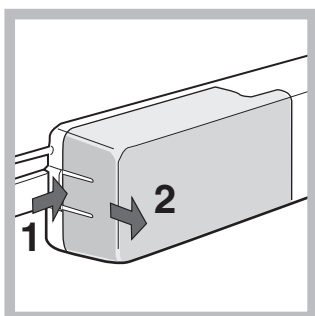
Si la couche de givre est supérieure à 5 mm, il est nécessaire de dégivrer manuellement :

1. Réglez le bouton de RÉGLAGE DE LA TEMPÉRATURE sur la position ●.
2. Enveloppez les aliments congelés dans du papier journal et placez-les dans un autre congélateur ou dans un endroit froid.
3. Laissez la porte ouverte jusqu'à ce que le givre ait totalement fondu. Cela peut être facilité en plaçant des récipients avec de l'eau tiède dans le compartiment congélateur.
4. Nettoyez et séchez le compartiment congélateur minutieusement avant de rallumer l'appareil.
5. Attendez environ 2 heures, à savoir jusqu'à ce que les conditions de stockage idéales aient été rétablies, avant de placer les aliments dans le compartiment du congélateur.

Remplacement de l'ampoule

Pour remplacer l'ampoule dans le compartiment du congélateur, tirez sur la fiche de la prise de courant. Suivre les consignes ci-dessous.

Accédez à l'ampoule en enlevant le couvercle comme indiqué dans le schéma. Remplacez-la avec une ampoule de même type et dans la plage de puissance indiquée sur le couvercle (15W ou 25W).



Précautions et conseils

! Cet appareil est conçu et fabriqué en conformité avec les normes de sécurité internationales. Les avertissements suivants sont fournis pour des raisons de sécurité et doivent être lus attentivement.



Cet appareil est conforme aux Directives communautaires suivantes :

- 73/23/CEE du 19/02/73 (Basse tension) et les modifications ultérieures;
- 89/336/CEE du 03.05.89 (Compatibilité électromagnétique) et les modifications ultérieures;
- 2002/96/EC.

Sécurité générale

- L'appareil a été conçu pour un usage domestique à l'intérieur d'une résidence et non pour un usage commercial ou industriel.
- L'appareil doit être utilisé par des adultes seulement pour conserver et congeler des produits alimentaires conformément aux consignes de ce manuel.
- L'appareil ne doit pas être installé à l'extérieur, même dans un endroit couvert. Il est très dangereux d'exposer l'appareil à la pluie et aux tempêtes.
- Ne touchez pas l'appareil si vous êtes pieds nus ou si vous avez les mains ou les pieds humides.
- Ne touchez pas à l'élément réfrigérant interne : vous pourriez subir des abrasions cutanées ou des gelures/brûlures par le froid.
- Lorsque vous débranchez l'appareil, toujours tirer sur la fiche dans la prise de courant, ne tirez pas sur le câble.
- Avant le nettoyage ou l'entretien, toujours éteindre l'appareil et le débrancher de l'alimentation électrique. Il ne suffit pas de régler les boutons de réglage de la température sur ● (appareil éteint) pour éliminer tout contact électrique.
- En cas de défectuosité, vous ne devez en aucun cas essayer de réparer l'appareil vous-même. Les réparations effectuées par des personnes sans expérience peuvent causer des blessures et aggraver les problèmes de l'appareil.
- N'utilisez pas d'objets tranchants ou pointus ou des appareils électriques – autres que ceux recommandés par le fabricant – à l'intérieur des compartiments de congélation et de rangement.
- Ne mangez pas de glaçons qui proviennent directement du congélateur.
- Les personnes (incluant les enfants) présentant des capacités physiques, sensorielles réduites, ou ne possédant ni l'expérience ni les connaissances requises, ne devraient pas utiliser cet appareil à moins d'être supervisées, ou si une personne responsable leur a expliqué l'utilisation sécuritaire et les dangers potentiels de l'appareil. Les enfants doivent être supervisés pour s'assurer qu'ils ne jouent pas avec l'appareil.
- Gardez le matériel d'emballage hors de la portée des enfants! Ils pourraient s'étouffer ou suffoquer avec le matériel.

Mise au rebut

- Conformez-vous aux normes environnementales locales pour le recyclage lors de la mise au rebut du matériel d'emballage.
- La directive européenne 2002/96/CE relative aux déchets d'équipements électriques et électroniques (DEEE) exige que les vieux appareils électroménagers ne soient pas mis au rebut avec le flux normal des déchets municipaux. Les vieux appareils doivent être collectés séparément pour optimiser la récupération et le recyclage des matériaux qu'ils contiennent et ainsi réduire l'impact sur la santé humaine et l'environnement. Le symbole de la « poubelle sur roue » barrée d'une croix sur l'appareil a pour but de vous rappeler que lors de la mise au rebut de l'appareil, il doit être collecté séparément. Les consommateurs devraient contacter leur service municipal ou leur détaillant pour obtenir de l'information sur la façon appropriée de disposer de leur vieux appareil.

Respecter et préserver l'environnement

- Installer l'appareil dans une pièce fraîche et bien aérée. Assurez-vous qu'il est protégé contre les rayons directs du soleil et ne le placez pas près de sources de chaleur.
- Évitez de garder la porte ouverte pour de longues périodes ou ouvrir la porte trop souvent pour économiser de l'énergie.
- Ne placez pas trop d'aliments dans l'appareil : l'air froid doit pouvoir circuler librement pour que les aliments soient bien conservés. Si la circulation est entravée, le compresseur va fonctionner sans arrêt.
- Ne placez pas des aliments chauds directement dans le réfrigérateur. La température interne va augmenter et forcer le compresseur à travailler plus fort et ainsi consommer plus d'énergie.
- Dégivrez l'appareil si de la glace se forme (voir Entretien). Une épaisse couche de glace ralentit le processus de refroidissement des produits alimentaires, le résultat est une augmentation de la consommation d'énergie.
- Vérifiez régulièrement les joints de porte et essayez-les pour vous assurer qu'ils sont dénués de débris et pour éviter que l'air froid ne s'échappe (voir Maintenance).

L'appareil est très bruyant.

- L'appareil n'est pas installé sur une surface au niveau (voir Installation).
- L'appareil est installé entre des armoires qui vibrent et qui font du bruit.
- Le circuit interne de réfrigération fait du bruit même si le compresseur ne fonctionne pas. Cela est normal, ce n'est pas un défaut.

Certaines des parties extérieures du réfrigérateur deviennent chaudes.

- Ces températures élevées sont nécessaires afin d'éviter la formation de condensation sur certaines parties du produit.

La paroi arrière du réfrigérateur est recouverte de givre ou de gouttelettes d'eau.

- Cela montre que l'appareil fonctionne normalement.

Il y a de l'eau au fond du réfrigérateur.

- L'orifice d'évacuation d'eau est bloqué (voir Entretien).

Dépannage

Si l'appareil ne fonctionne pas, avant d'appeler le service de soutien (voir Soutien), vérifiez si la solution se trouve dans la liste qui suit.

La lumière intérieure ne s'allume pas.

- La fiche n'a pas été insérée dans la prise électrique, ou pas suffisamment pour faire contact, ou il n'y a pas d'alimentation dans la maison.

Le réfrigérateur et le congélateur ne refroidissent pas correctement.

- Les portes ne sont pas bien fermées ou les joints d'étanchéités sont endommagés.
- Les portes sont ouvertes trop souvent.
- Le bouton de RÉGLAGE DE LA TEMPÉRATURE n'est pas dans la position correcte.
- Le réfrigérateur ou le congélateur sont trop pleins.
- La température atmosphérique de la zone autour de l'appareil est inférieure à 14°C.

Les aliments à l'intérieur du réfrigérateur commencent à geler.

- Le bouton de RÉGLAGE DE LA TEMPÉRATURE n'est pas dans la position correcte.
- Les aliments sont placés près de la paroi arrière, à l'intérieur du réfrigérateur.

Le moteur fonctionne sans arrêt.

- La porte n'est pas bien fermée ou est toujours ouverte.
- La température ambiante extérieure est très élevée.
- L'épaisseur du givre dépasse 2-3 mm (voir Entretien).