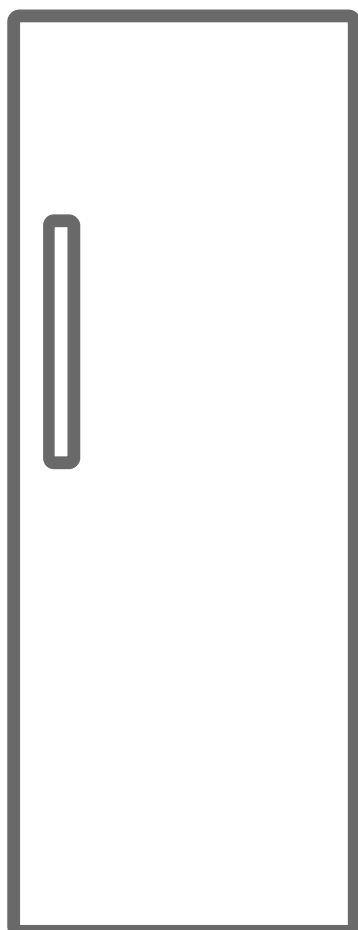


SOGE LUX

FR Réfrigérateur / Guide D'utilisation








INT3000

Merci d'avoir choisi ce produit.

Cette notice d'utilisation contient des informations et des consignes de sécurité importantes concernant l'utilisation et l'entretien de votre appareil.

Lire attentivement cette notice d'utilisation avant d'utiliser votre appareil et la conserver pour consultation ultérieure.

Icône	Type	Signification
	AVERTISSEMENT	Risque de blessures graves ou danger de mort
	RISQUE D'ÉLECTROCUTION	Risque d'électrocution
	SYMBOLE ISO 7010 W021	Avertissement : Risque d'incendie / matières inflammables
	MISE EN GARDE	Risque de blessures ou de dommages matériels
	IMPORTANT	Utilisation correcte de l'appareil

SOMMAIRE

1 CONSIGNES DE SÉCURITÉ	4
1.1 Avertissements généraux relatifs à la sécurité	4
1.2 Avertissements relatifs à l'installation	7
1.3 En cours d'utilisation.....	7
2 DESCRIPTION DE L'APPAREIL	9
3 UTILISATION DE L'APPAREIL	10
3.1 Écran et bandeau de commandes.....	10
3.2 Utilisation du réfrigérateur	10
3.2.1 Bouton de réglage de température du réfrigérateur	10
3.2.2 Mode Super refroidissement	10
3.2.3 Réglages de la température du réfrigérateur.....	10
3.2.4 Témoin d'alarme	11
3.2.5 Fonction Alarme porte ouverte	11
3.3 Avertissements relatifs au réglage de la température	11
3.4 Indicateur de température	11
3.5 Accessoires	12
3.5.1 Blocage bouteilles (Dans certains modèles)	12
3.5.2 Réglage flux d'air.....	13
3.5.3 Balconnet réglable.....	13
4 RANGEMENT DES ALIMENTS	13
4.1 Compartiment du réfrigérateur	13
5 NETTOYAGE ET ENTRETIEN	15
5.1 Décongélation.....	15
6 TRANSPORT ET CHANGEMENT DE PLACE	16
6.1 Transport et changement de place.....	16
7 AVANT DE CONTACTER LE SERVICE APRÈS-VENTE	17
8 CONSEILS POUR ÉCONOMISER DE L'ÉNERGIE	18

1 CONSIGNES DE SÉCURITÉ

1.1 Avertissements généraux relatifs à la sécurité

Lire attentivement la présente notice d'utilisation et la conserver pour une consultation ultérieure.

⚠ MISE EN GARDE: Maintenir dégagées les ouvertures de ventilation dans l'enceinte de l'appareil ou dans la structure d'encastrement.

⚠ MISE EN GARDE: Ne pas utiliser de dispositifs mécaniques ou autres moyens pour accélérer le processus de dégivrage autres que ceux recommandés par le fabricant.


⚠ MISE EN GARDE: Ne pas utiliser d'appareils électriques à l'intérieur du compartiment de stockage des denrées, à moins qu'ils ne soient du type recommandé par le fabricant.

⚠ MISE EN GARDE: Ne pas endommager le circuit de réfrigération.

⚠ MISE EN GARDE: Lorsque vous positionnez l'appareil, assurez-vous que le câble d'alimentation n'est pas coincé ou endommagé.

⚠ MISE EN GARDE: N'installez pas plusieurs prises de courant portatives ou alimentations portatives à l'arrière de l'appareil.

⚠ MISE EN GARDE: Pour éviter tout risque dû à l'instabilité de l'appareil, celui-ci doit être fixé conformément aux instructions suivantes :

 Si votre appareil utilise le R600a comme réfrigérant (cette information est indiquée sur l'étiquette du réfrigérateur), veiller à éviter d'endommager les éléments du réfrigérateur lors de son transport et de son installation. Le R600a est un gaz naturel respectueux de l'environnement, mais il est explosif. En cas de fuite résultant d'un dommage occasionné aux éléments du réfrigérateur, déplacer ce dernier afin de l'éloigner de toute flamme nue ou source de chaleur et aérer la pièce où se trouve l'appareil pendant quelques minutes.

- Lors du transport ou de la mise en place du réfrigérateur, ne pas endommager le circuit du gaz réfrigérant.
- Ne pas stocker dans cet appareil des substances explosives telles que des aérosols contenant des gaz propulseurs inflammables.
- Cet appareil est destiné à être utilisé dans des applications domestiques et analogues telles que:
 - les coins cuisines réservés au personnel des magasins, bureaux et autres environnements professionnels;
 - les fermes et l'utilisation par les clients des hôtels, motels et autres environnements à caractère résidentiel;
 - les environnements de type chambres d'hôtes;
 - la restauration et autres applications similaires hormis la vente au détail.

- Si la prise ne correspond pas à la fiche du réfrigérateur, elle doit être remplacée par le fabricant, par un technicien ou par des personnes de qualification similaire afin d'éviter tout danger.
- Le câble électrique de votre réfrigérateur est muni d'une fiche de mise à la terre spéciale. Celle-ci doit être branchée à une prise mise à la terre avec un disjoncteur de 16 ampères en amont. Si votre logement ne comporte pas de prise de ce type, prière d'en faire installer une par un électricien qualifié.
- Cet appareil peut être utilisé par des enfants âgés d'au moins 8 ans et par des personnes ayant des capacités physiques, sensorielles ou mentales réduites ou dénuées d'expérience ou de connaissance, s'ils (si elles) sont correctement surveillé(e)s ou si des instructions relatives à l'utilisation de l'appareil en toute sécurité leur ont été données et si les risques encourus ont été appréhendés. Les enfants ne doivent pas jouer avec l'appareil. Le nettoyage et l'entretien par l'utilisateur ne doivent pas être effectués par des enfants sans surveillance.
- Si le câble d'alimentation est endommagé, il doit être remplacé par le fabricant, son service après-vente ou des personnes de qualification similaire afin d'éviter un danger.

1.2 Avertissements relatifs à l'installation

Avant d'utiliser votre réfrigérateur pour la première fois, prière de vérifier les points suivants :

- La tension de fonctionnement de votre réfrigérateur est de 220/240 V à 50 Hz.
- La fiche doit rester accessible après l'installation.
- Votre réfrigérateur peut dégager une odeur lors de sa première mise en marche. Ceci est normal et cette odeur se dissipera lorsque votre réfrigérateur commencera à refroidir.
- Avant de brancher votre réfrigérateur, s'assurer que les informations figurant sur la plaque signalétique (tension et puissance raccordée) correspondent à celles de l'alimentation secteur. En cas de doute, consulter un électricien qualifié.
- Insérer la fiche dans une prise dotée d'une mise à la terre correcte. Si la prise ne dispose pas de contact de terre ou si la fiche ne correspond pas, nous recommandons de consulter un électricien qualifié pour obtenir de l'aide.
- L'appareil doit être raccordé avec une prise à fusible correctement installée. L'alimentation électrique (CA) et la tension au niveau du point de fonctionnement doivent correspondre aux informations indiquées sur la plaque signalétique de l'appareil (celle-ci se trouve sur la gauche à l'intérieur de l'appareil).
- Nous déclinons toute responsabilité en cas de dommages résultant d'une utilisation sans mise à la terre.
- Placer votre réfrigérateur à l'abri de la lumière directe du soleil.
- Votre réfrigérateur ne doit jamais être utilisé à l'extérieur ou exposé à la pluie.
- Votre appareil doit être placé à une distance d'au moins 50 cm de tout

poêle, four à gaz et radiateur de chauffage et à au moins 5 cm de tout four électrique.

- Si votre réfrigérateur est placé à proximité d'un congélateur, une distance d'au moins 2 cm doit les séparer afin d'éviter la formation d'humidité au niveau de sa surface externe.
- Ne pas couvrir le corps ou le dessus du réfrigérateur avec une nappe ou un napperon. Ceci risquerait d'altérer ses performances.
- Un intervalle d'au moins 150 mm est requis au-dessus de l'appareil. Ne rien placer sur l'appareil.
- Ne pas poser d'objets lourds sur l'appareil.
- Nettoyer soigneusement l'appareil avant toute utilisation (voir Nettoyage et entretien).
- La procédure d'installation dans un bloc-cuisine est indiquée dans la notice d'installation. Ce produit est destiné à être utilisé dans des blocs-cuisines appropriés uniquement.
- Avant d'utiliser votre réfrigérateur, essuyer tous ses éléments avec une solution composée d'eau chaude et d'une cuillère à café de bicarbonate de soude. Rincer ensuite à l'eau claire et sécher. Remettre tous les éléments du réfrigérateur en place après les avoir nettoyés.

1.3 En cours d'utilisation

- Ne pas brancher le réfrigérateur au secteur à l'aide d'une rallonge électrique.
- Ne pas utiliser de fiches endommagées, tordues ou anciennes.
- Ne pas tirer, tordre ou endommager le cordon.
- N'utilisez pas d'adaptateur.
- Cet appareil est destiné à être utilisé par des adultes. Ne pas autoriser des enfants à jouer avec l'appareil ou à se suspendre à la porte.

- Ne jamais toucher le cordon/la fiche d'alimentation avec des mains humides. Ceci pourrait provoquer un court-circuit ou un choc électrique.
- Ne pas placer de matière explosive ou inflammable dans votre réfrigérateur. Ranger les boissons présentant une forte teneur en alcool verticalement dans le compartiment réfrigérateur et s'assurer que leurs bouchons sont hermétiquement fermés.

Anciens réfrigérateurs et réfrigérateurs hors d'usage

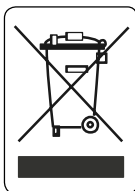
- Si l'ancien réfrigérateur ou congélateur est équipé d'un système de verrouillage, briser ou retirer ce dernier avant la mise au rebut car des enfants pourraient s'enfermer à l'intérieur de manière accidentelle.
- Les anciens réfrigérateurs et congélateurs contiennent des matériaux d'isolation et des agents frigorifiques avec des chlorofluorocarbures. Par conséquent, attention à ne pas nuire à l'environnement lors de leur mise au rebut.

Déclaration CE de conformité

Nous déclarons que nos produits sont conformes aux directives, décisions et réglementations européennes en vigueur et aux exigences répertoriées dans les normes référencées.

Mise au rebut de votre ancien appareil

Le symbole sur le produit ou sur son emballage indique que ce produit ne doit pas être traité comme un déchet ménager.



Il doit être transporté dans un point de collecte adapté au recyclage des équipements électriques et électroniques. La mise au rebut correcte de ce produit permet d'éviter toute conséquence négative éventuelle sur l'environnement et la santé, qui pourrait autrement être entraînée par une gestion des déchets inappropriée de ce produit. Pour obtenir des informations détaillées sur le recyclage de ce produit, contacter votre mairie, le

centre de traitement des déchets ménagers ou le magasin dans lequel ce produit a été acheté.

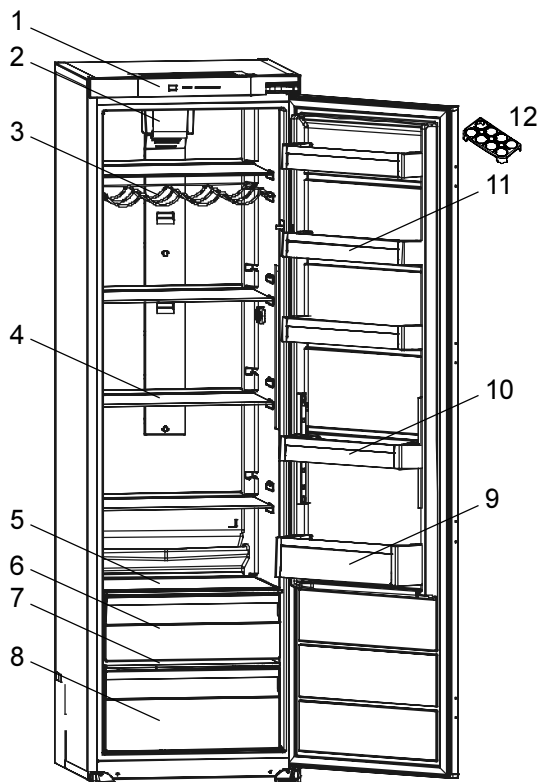
Emballage et Environnement


Les matériaux d'emballage protègent votre machine des dommages pouvant survenir pendant le transport. Les matériaux d'emballage sont respectueux de l'environnement car ils sont recyclables. L'utilisation de matériaux recyclés réduit la consommation de matières premières et donc la production de déchets.

Remarques :

- Il convient de lire attentivement le manuel d'instructions avant d'installer et d'utiliser l'appareil. Nous ne sommes pas responsables des dommages dus à une mauvaise utilisation.
- Il convient de suivre toutes les instructions de l'appareil et du manuel d'instructions et de conserver ce manuel en lieu sûr pour pouvoir résoudre les problèmes pouvant survenir à l'avenir.
- Cet appareil a été conçu pour être utilisé dans les maisons et il ne peut être utilisé que dans des environnements domestiques et aux fins prévues. Il ne convient pas à une utilisation commerciale ou commune. Une telle utilisation entraînerait l'annulation de la garantie de l'appareil et notre société n'est pas responsable des pertes éventuelles.
- Cet appareil a été conçu pour être utilisé dans les maisons et il ne convient qu'au refroidissement/à la conservation des aliments. Il ne convient pas à une utilisation commerciale ou commune et/ou pour stocker toute autre substance que de la nourriture. Dans le cas contraire, notre société n'est pas responsable des pertes éventuelles.

2 DESCRIPTION DE L'APPAREIL



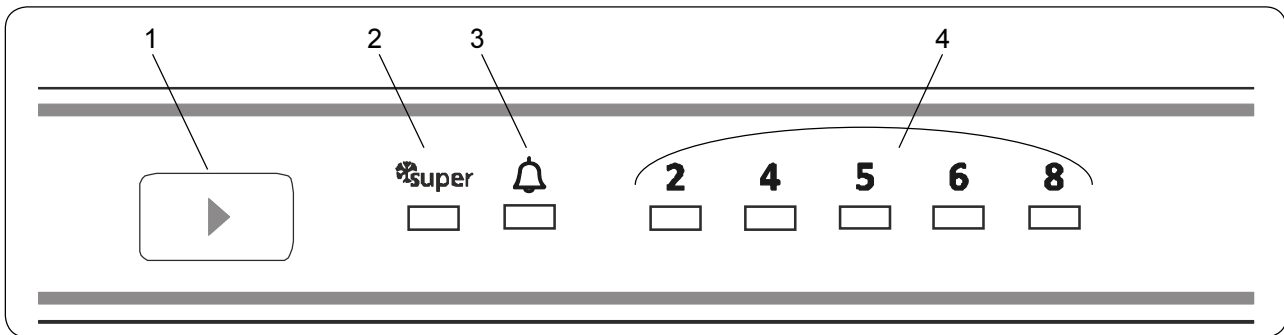
 Cette présentation des parties de l'appareil est fournie à titre informatif uniquement. Les parties peuvent varier en fonction du modèle d'appareil.

- 1) Panneau de commande
- 2) Brasseur d'air *
- 3) Clayette bouteilles *
- 4) Clayettes réfrigérateur
- 5) Dessus bac légumes supérieur *
- 6) Bac légumes supérieur *
- 7) Dessus bac à légumes inférieur
- 8) Bac à légumes inférieur
- 9) Balconnet bouteilles
- 10) Balconnet de porte réglable * / Balconnet
- 11) Balconnets
- 12) Support porte-œufs

* Sur certains modèles

3 UTILISATION DE L'APPAREIL

3.1 Écran et bandeau de commandes



Utilisation du bandeau de commandes

1. Bouton de réglage de température du réfrigérateur
2. Symbole du Mode Super refroidissement
3. Témoin d'alarme
4. Indicateur de réglage de température du réfrigérateur

3.2 Utilisation du réfrigérateur

3.2.1 Bouton de réglage de température du réfrigérateur

Ce bouton permet de régler la température du réfrigérateur. Appuyez sur ce bouton pour régler les valeurs relatives au compartiment réfrigérateur. Utilisez ce bouton pour activer le mode Super refroidissement.

3.2.2 Mode Super refroidissement

Quand l'utiliser ?

- pour refroidir de grandes quantités d'aliments ;
- pour refroidir des plats rapides ;
- pour refroidir rapidement des aliments ;
- pour conserver les aliments saisonniers pendant longtemps.

Comment l'utiliser ?

- Appuyez sur le bouton de réglage de température jusqu'à ce que le témoin du mode Super refroidissement s'allume.
- Le témoin de super refroidissement reste allumé pendant ce mode.
- Pour que les performances optimales

de l'appareil atteignent la capacité de refroidissement maximale, activez le mode Super refroidissement 6 heures avant de placer les aliments frais dans le réfrigérateur.

Pendant ce mode :

Si vous appuyez sur le bouton de réglage de température, le mode est annulé et le réglage restauré à 2.

Remarque : Le mode « Super refroidissement » est annulé automatiquement au bout de 6 heures ou lorsque la température du capteur est inférieure à 2°C.

3.2.3 Réglages de la température du réfrigérateur

- La température initiale de l'écran de réglage est 5°C.
- Appuyez une fois sur le bouton de réglage du réfrigérateur.
- À chaque pression de ce bouton, le réglage de température augmente (2°C, 4°C, 5°C, 6°C, 8°C, Super refroidissement)
- Si vous appuyez sur le bouton de réglage du réfrigérateur jusqu'à l'apparition du symbole de super refroidissement sur l'écran
- de réglage de température et n'appuyez sur aucun bouton pendant les 3 secondes qui suivent, le symbole de Super refroidissement clignote.
- Si vous continuez d'appuyer sur ce bouton, il recommence à partir de la dernière valeur.

3.2.4 Témoin d'alarme

En cas de problème dans le réfrigérateur, le témoin d'alarme est rouge.

3.2.5 Fonction Alarme porte ouverte

Si la porte du réfrigérateur reste ouverte pendant plus de 2 minutes, l'appareil émet un signal sonore « bip bip ».

3.3 Avertissements relatifs au réglage de la température

- La température environnante, la température des aliments frais stockés et le nombre de fois que la porte est ouverte, affectent la température dans le compartiment du réfrigérateur. Si nécessaire, changez le réglage de température.
- Il n'est pas recommandé d'utiliser le réfrigérateur dans des environnements dont la température est inférieure à 10 °C pour ménager son efficacité.
- Procéder à chaque réglage l'un après l'autre.
- Les réglages de température doivent être effectués en fonction de la fréquence d'ouverture de la porte, de la quantité de nourriture conservée dans le réfrigérateur et de la température ambiante de la pièce où il se trouve.
- Pour que le réfrigérateur atteigne sa température de fonctionnement après avoir été connecté au secteur, ne pas ouvrir les portes fréquemment ou conserver des quantités importantes de nourriture dans le réfrigérateur. Noter qu'en fonction de la température ambiante, il se peut que le réfrigérateur atteigne sa température de fonctionnement au bout de 24 heures.
- Une fonction de temporisation de démarrage ou redémarrage de 5 minutes est appliquée dans votre réfrigérateur pour éviter que le compresseur ne soit endommagé. Votre appareil commencera à

fonctionner normalement après 5 minutes.

- L'appareil a été conçu pour fonctionner dans l'intervalle de température ambiante (T/SN = 10 °C - 43 °C) préconisé dans les normes, conformément à la classe climatique indiquée sur l'étiquette d'information. Nous ne recommandons pas d'utiliser le réfrigérateur en dehors des limites de température indiquées pour ménager l'efficacité du refroidissement. Consulter les avertissements associés.

Classe climatique	Température ambiante °C
T	Entre 16 et 43 (°C)
ST	Entre 16 et 38 (°C)
N	Entre 16 et 32 (°C)
SN	Entre 10 et 32 (°C)

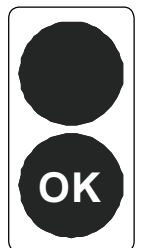
3.4 Indicateur de température

Pour vous aider au bon réglage de votre appareil nous avons équipé votre réfrigérateur d'un indicateur de température, celui-ci étant placé dans la zone la plus froide.

Pour la bonne conservation des denrées dans votre réfrigérateur et notamment dans la zone la plus froide, veillez à ce que, sur l'indicateur de température, le logo « OK » apparaisse. Si « OK » n'apparaît pas, la température est mal réglée.

L'indication « OK » est visible lorsque la température est correctement réglée. La pastille noire devient alors verte foncée, laissant apparaître le « OK » en noir. Celui-ci est difficilement visible si l'indicateur de température est mal éclairé. La bonne lecture est facilitée s'il est correctement éclairé.

A chaque modification du dispositif de réglage de température, attendez la stabilisation de la température à l'intérieur de l'appareil avant de procéder



si nécessaire, à un nouveau réglage. Ne modifiez la position du dispositif de réglage de température que progressivement et attendez au moins 12 heures avant de procéder à une nouvelle vérification et à une éventuelle modification.

Remarque: Après chargement de l'appareil de denrées fraîches ou après ouvertures répétées (ou ouverture prolongée) de la porte il est normal que l'inscription « OK » n'apparaisse pas dans l'indicateur de réglage de température. Si l'évaporateur du compartiment réfrigérateur (paroi du fond de l'appareil) se couvre anormalement de givre (appareil trop chargé, température ambiante élevée, ouvertures fréquentes de la porte), réglez le dispositif de réglage de température sur une position inférieure jusqu'à obtenir de nouveau des périodes d'arrêt du compresseur.

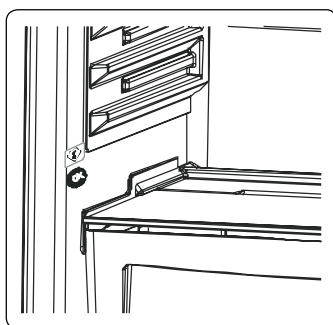
Emplacement des denrées

Zone la plus froide



Vous obtiendrez une meilleure conservation de vos aliments si vous les placez dans la zone de froid convenant le mieux à leur nature. La zone la plus froide se situe juste au-dessus du bac à légumes.

Le symbole ci-contre indique l'emplacement de la zone la plus froide de votre réfrigérateur. La zone la plus froide du compartiment réfrigérateur est délimitée par les autocollants collés sur le côté gauche de la paroi.



La limite supérieure de la zone la plus froide est indiquée par la base inférieure de l'autocollant (pointe de la flèche). La clayette supérieure de la zone la plus froide doit être au même niveau que la pointe de la flèche. La zone la plus froide se situe en-dessous de ce niveau.

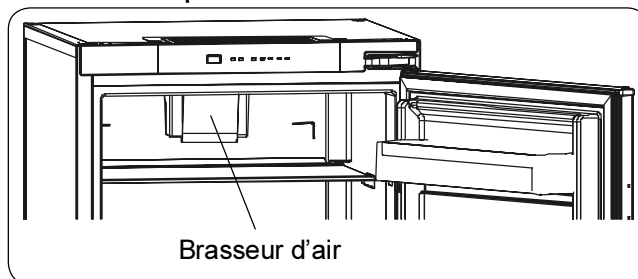
Ces clayettes étant amovibles, veuillez

à ce qu'elles soient toujours au même niveau que ces limites de zone décrites sur les autocollants, afin de garantir les températures dans cette zone.

Chaque type d'aliment a une température de conservation idéale et donc un emplacement précis à respecter.

Brasseur d'air (le cas échéant)

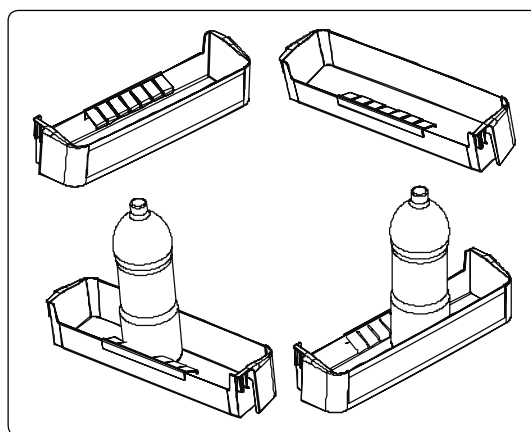
Ne pas bloquer les ouvertures d'entrée et de sortie de l'air lorsque des aliments sont stockés, car cela perturbe la circulation d'air induite par le brasseur d'air.



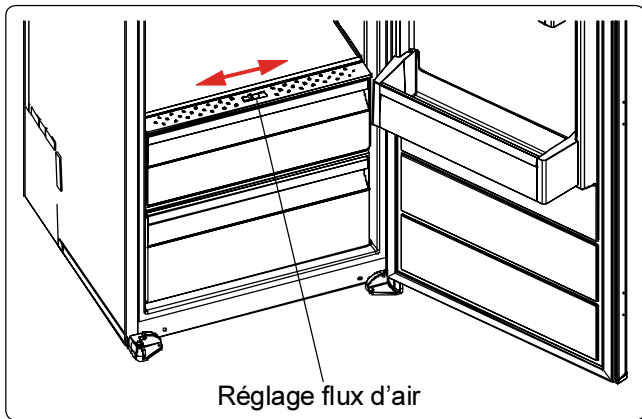
3.5 Accessoires

3.5.1 Blocage bouteilles (Dans certains modèles)

Utilisez le blocage bouteilles pour éviter que les bouteilles glissent ou tombent. Vous éviterez également de faire du bruit lors de l'ouverture et de la fermeture de la porte.



3.5.2 Réglage flux d'air



Si le compartiment à légumes est plein, le réglage flux d'air situé à l'avant du compartiment doit être ouvert. Ceci permet la pénétration de l'air dans le compartiment à légumes et le contrôle du taux d'humidité afin d'augmenter la durée de vie des aliments.

Le curseur situé à l'arrière de la clayette doit être ouvert si de la condensation apparaît sur la clayette en verre.

3.5.3 Balconnet réglable

Six réglages de hauteur différents peuvent être effectués afin d'obtenir les zones de rangement nécessaires grâce au balconnet réglable.

Pour modifier la position du balconnet réglable:

Maintenir le fond du balconnet et tirer les languettes situées sur les côtés du balconnet dans le sens de la flèche. (Image 1)

Positionner le balconnet à la hauteur requise en le déplaçant vers le haut et le bas. Une fois le balconnet à la position souhaitée, relâcher les languettes situées sur les côtés (Image 2). Avant de lâcher le balconnet, exercer une pression vers le haut et le bas pour s'assurer qu'il est parfaitement en place.

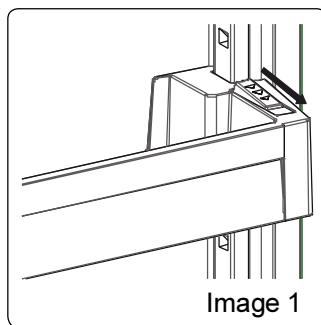


Image 1

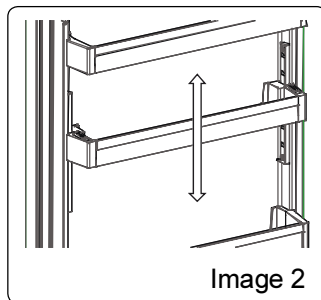


Image 2

Remarque : Si le balconnet est chargé, avant de le déplacer il faut le soutenir par le fond. Dans le cas contraire, le balconnet pourrait sortir des rails en raison de son poids. Ceci pourrait endommager le balconnet ou les rails.

Les descriptions visuelles et textuelles de la section relatives aux accessoires peuvent varier selon le modèle de votre appareil.

4 RANGEMENT DES ALIMENTS

4.1 Compartiment du réfrigérateur

Dans des conditions de fonctionnement normales, régler la température du compartiment du réfrigérateur entre + 4 et + 6 °C.

- Pour diminuer l'humidité et éviter la formation de givre associée, toujours ranger les aliments dans des récipients fermés dans le réfrigérateur. Le givre a tendance à se concentrer dans les parties les plus froides où l'humidité s'évapore et, au fil du temps, votre appareil nécessitera un dégivrage plus fréquent.
- Ne jamais placer d'aliments chauds dans le réfrigérateur. Les aliments chauds doivent refroidir à température ambiante et être disposés de façon à permettre une circulation adéquate de l'air dans le compartiment réfrigérateur.
- S'assurer qu'aucun élément n'est en contact direct avec la paroi arrière de l'appareil car du givre risque de se former et l'emballage de coller à cette dernière. Ne pas ouvrir fréquemment la porte du réfrigérateur.
- Il est recommandé que la viande et le poisson vidé soient placés dans un emballage hermétique et mis sur la clayette en verre située juste au-dessus du bac à légumes où l'air est plus frais, ce qui offre des conditions de conservation optimales.

- Ranger les fruits et les légumes en vrac dans les bacs du compartiment à légumes.
- Ranger les fruits et les légumes en vrac dans le compartiment à légumes.
- Le fait de séparer les fruits et les légumes permet d'éviter aux légumes sensibles à l'éthylène (légumes-feuilles, brocolis, carottes, etc.) d'être altérés par les fruits générateurs d'éthylène (bananes, pêches, abricots, figues, etc.).
- Ne pas placer de légumes humides dans le réfrigérateur.
- La durée de conservation de l'ensemble des aliments dépend de leur qualité initiale et du respect d'un cycle de réfrigération ininterrompu avant leur rangement dans le réfrigérateur.
- Pour éviter toute contamination croisée, ne pas ranger la viande avec des fruits et des légumes. L'eau s'écoulant de la viande risque de contaminer les autres produits du réfrigérateur. Les produits carnés doivent être emballés et les coulures sur les clayettes doivent être nettoyées.
- Ne pas placer d'aliments sur le passage du flux d'air.
- Consommer les aliments emballés avant la date d'expiration recommandée.





REMARQUE: Les pommes de terre, les oignons et l'ail ne doivent pas être rangés dans le réfrigérateur.


Le tableau ci-dessous est un guide rapide indiquant comment ranger le plus efficacement les aliments dans le compartiment réfrigérateur.

Aliment	Durée de conservation maximale	Méthode et lieu de conservation
Légumes et fruits	1 semaine	Bac à légumes
Viande et poisson	2 à 3 jours	Emballer dans un film ou des sacs plastiques ou dans une boîte conçue pour la viande et ranger sur la clayette en verre
Fromage frais	3 à 4 jours	Sur le balconnet indiqué
Beurre et margarine	1 semaine	Sur le balconnet indiqué
Produits en bouteille, par exemple lait et yaourt	Jusqu'à la date d'expiration recommandée par le producteur	Sur le balconnet indiqué
Œufs	1 mois	Sur le balconnet à œufs indiqué
Aliments cuits		Toutes les clayettes

5 NETTOYAGE ET ENTRETIEN

 Débrancher l'appareil de l'alimentation électrique avant de le nettoyer.

 Ne pas nettoyer votre appareil en versant de l'eau dessus.

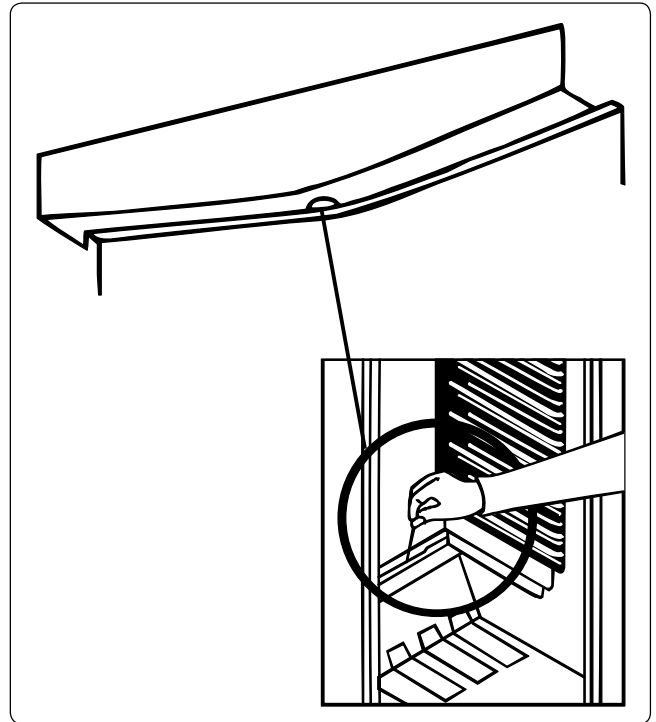
 Ne pas utiliser de produits, de détergents ou de savons abrasifs pour nettoyer l'appareil. Après avoir procédé au lavage, rincer à l'eau claire et sécher soigneusement. Lorsque le nettoyage est terminé, rebrancher la fiche sur l'alimentation électrique avec les mains sèches.

- S'assurer que l'eau ne pénètre pas dans le boîtier de la lampe et dans d'autres composants électriques.
- L'appareil doit être nettoyé régulièrement à l'aide d'une solution à base de bicarbonate de soude et d'eau tiède.
- Nettoyer les accessoires séparément à la main avec du savon et de l'eau. Ne pas laver les accessoires au lave-vaisselle.
- Nettoyer le condenseur avec une brosse au moins deux fois par an. Ceci permet de réaliser des économies d'énergie et d'améliorer le rendement.

 **L'alimentation électrique doit être débranchée pendant le nettoyage.**

5.1 Décongélation

Dégivrage du compartiment du réfrigérateur




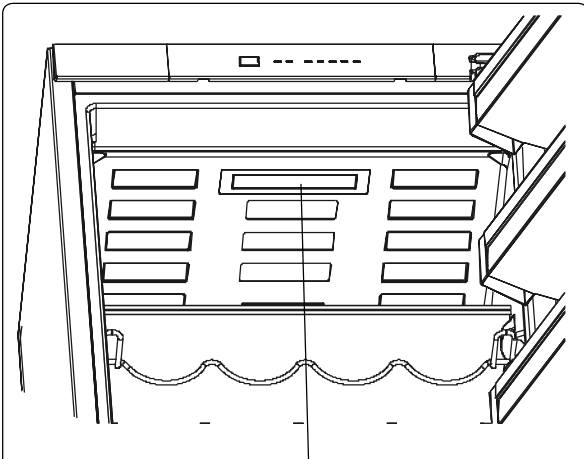
- Le dégivrage s'effectue automatiquement en cours de fonctionnement dans le compartiment du réfrigérateur. L'eau est recueillie par le bac d'évaporation et s'évapore automatiquement.
- Le bac d'évaporation et l'orifice d'évacuation de l'eau doivent être nettoyés périodiquement en utilisant la tige de vidange pour éviter que l'eau ne stagne en bas du réfrigérateur au lieu de s'écouler.
- Il est également possible de nettoyer l'orifice d'évacuation en y versant un demi-verre d'eau.

Remplacement de l'éclairage LED

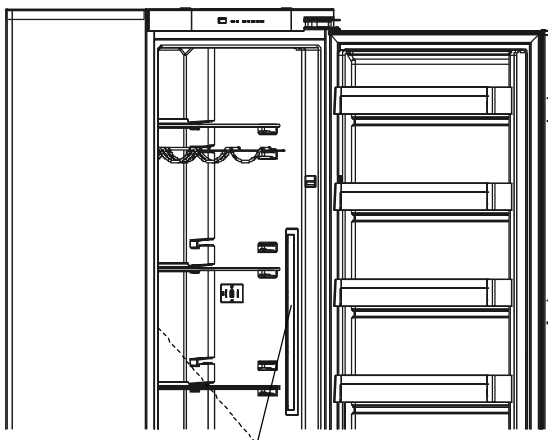
Selon le modèle, deux bandes LED dans le compartiment du réfrigérateur sont utilisées pour éclairer l'intérieur de votre appareil. Pour remplacer ces LED, prière de contacter le service après-vente agréé.

Remarque: Le nombre et l'emplacement des bandes LED peuvent varier selon le modèle.

 Certaines versions n'incluent pas l'éclairage du réfrigérateur.



Bande à LED du côté supérieur
(sur certains modèles)




Bande à LED du côté gauche / droit
(sur certains modèles)

6 TRANSPORT ET CHANGEMENT DE PLACE

6.1 Transport et changement de place


- L'emballage d'origine et la mousse peuvent être conservés pour transporter de nouveau l'appareil (de façon optionnelle).
- Envelopper votre appareil avec un emballage épais, des sangles ou des cordes solides et suivre les instructions de transport figurant sur l'emballage.
- Retirer toutes les pièces amovibles (les clayettes, les accessoires, les bacs à légumes, etc.) ou les fixer dans l'appareil à l'aide de ruban adhésif pour éviter les chocs en cas de changement de place ou de transport.

 Toujours transporter votre appareil en position verticale.

7 AVANT DE CONTACTER LE SERVICE APRÈS-VENTE

Erreurs

Le réfrigérateur émet un avertissement lorsque sa température atteint des niveaux inappropriés ou lorsqu'un problème est survenu sur l'appareil.

La LED du témoin d'alarme est allumée	SIGNIFICATION	CAUSE	ACTION CORRECTIVE
	Avertissement « Failure » (Panne)	Une ou plusieurs pièces ne fonctionnent pas ou une panne s'est produite dans le processus de refroidissement. Le produit est branché pour la première fois ou le courant a été interrompu de manière prolongée pendant 1 heure.	Vérifiez si la porte est ouverte et si le produit a fonctionné pendant 1 heure. Si elle ne l'est pas et si le produit a fonctionné pendant 1 heure, appelez le service d'assistance le plus tôt possible pour demander de l'aide.

En cas de problème avec le réfrigérateur, prière de vérifier ce qui suit avant de contacter le service après-vente.

Votre réfrigérateur ne fonctionne pas

Vérifier si :

- Votre réfrigérateur est branché et sous tension
- Le fusible a sauté
- Le réglage de température est-il adéquat ?
- La prise est défectueuse. Pour vérifier cela, brancher un autre appareil en état de marche sur la même prise.

Si votre appareil ne fonctionne pas de manière optimale ;

vérifiez :

- s'il n'est pas surchargé ;
- si sa température est réglée à 2 ;
- si la porte est correctement fermée ;
- si le condenseur n'est pas couvert de poussière ;
- si l'espace laissé derrière et sur les côtés de l'appareil est suffisant.

Votre réfrigérateur fonctionne bruyamment

Les bruits suivants peuvent être entendus pendant le fonctionnement normal de l'appareil.

Un bruit de craquement (craquement de glace) se produit :

- Pendant le dégivrage automatique.
- Lorsque l'appareil se refroidit ou se réchauffe (en raison de la dilatation du matériau).

Un cliquetis se produit : Lorsque le thermostat allume/éteint le compresseur.

Bruit de moteur : Indique que le compresseur fonctionne normalement. Le compresseur peut provoquer plus de bruit pendant une courte période lorsqu'il se met en marche pour la première fois.

Un bruit de bouillonnement et un clapotis se produisent : Ceci est dû au flux du réfrigérant dans les tuyaux du système.

Un bruit d'écoulement d'eau se produit : Ceci est dû à l'eau s'écoulant dans le récipient d'évaporation. Ce bruit est normal pendant le dégivrage.

Un bruit de soufflement se produit : Pendant le fonctionnement normal du système en raison de la circulation de l'air.

Une accumulation d'humidité se produit dans le réfrigérateur

Vérifier si :

- L'ensemble des aliments sont emballés correctement. Les emballages doivent être secs avant d'être placés dans le réfrigérateur.
- Les portes du réfrigérateur sont ouvertes fréquemment. L'humidité de la pièce pénètre dans le réfrigérateur à chaque fois que les portes sont ouvertes. L'humidité augmente rapidement si les portes sont ouvertes fréquemment, notamment si l'humidité de la pièce est élevée.

Les portes ne s'ouvrent pas ou ne se ferment pas correctement

Vérifier si :

- De la nourriture ou des emballages empêchent la fermeture de la porte
- Les compartiments des portes, les clayettes et les tiroirs sont parfaitement en place
- Les joints de porte sont cassés ou tordus
- Votre réfrigérateur est de niveau.

Recommandations

- Pour arrêter complètement l'appareil, débranchez-le de la prise murale (pour le nettoyage et lorsque vous laissez la porte ouverte).

8 CONSEILS POUR ÉCONOMISER DE L'ÉNERGIE

- 1 Installer l'appareil dans une pièce fraîche et bien ventilée, mais pas à la lumière directe du soleil ou à proximité d'une source de chaleur (comme un radiateur ou un four), dans le cas contraire une plaque isolante doit être utilisée.
- 2 Laisser les aliments et les boissons refroidir avant de les placer dans l'appareil.
- 3 Les boissons ou autre liquides doivent être conservés fermés dans l'appareil. Dans le cas contraire, l'humidité augmente et, par conséquent, l'appareil utilise plus d'énergie. Conserver les boissons et autre liquides fermés permet de préserver leur odeur et leur goût.
- 4 Éviter de laisser les portes ouvertes pendant des périodes prolongées et d'ouvrir les portes trop fréquemment car de l'air chaud pénètre alors dans l'appareil et provoque une mise en marche inutile et fréquente du compresseur.
- 5 Laisser les couvercles des compartiments ayant une température différente (comme les compartiments à légumes et fraîcheur) fermés.
- 6 Le joint de la porte doit être propre et souple. Remplacer les joints s'ils sont usés.

FICHE PRODUIT

Marque	SOGELUX
Modèle	INT3000
Catégorie produit	1 (Réfrigérateur)
Classe énergétique	A+
Consommation énergétique annuelle*	144 kWh
Volume brut total	303 l
Volume net total	300 l
Volume brut du réfrigérateur	303 l
Volume net du réfrigérateur	300 l
Volume net du compartiment fraîcheur	-
Volume brut du congélateur	-
Volume net du congélateur	-
Nombre d'étoiles	-
Système de réfrigération	STATIQUE
Durée de montée en température (-18°C/-9°C)	-
Pouvoir de congélation	-
Classe climatique **	T/SN (10°C - 43°C)
Niveau sonore	40 dB(A) re 1pW
<p>Consommation d'énergie de 144 kWh par an, calculée sur la base du résultat obtenu pour 24 heures dans des conditions d'essai normalisées. La consommation d'énergie réelle dépend des conditions d'utilisation et de l'emplacement de l'appareil.</p>	
<p>Cet appareil est conçu pour être utilisé à une température ambiante comprise entre 10°C et 43°C.</p>	



PENSEZ AU TRI!
ENSEMBLE RÉDUISONS
L'IMPACT ENVIRONNEMENTAL
DES EMBALLAGES

BARQUETTE ET
FILM PLASTIQUE

À JETER

ÉTUI CARTON

À RECYCLER



CONSIGNE POUVANT VARIER LOCALEMENT > WWW.CONSIGNESDETRI.FR

CE



SOGEDIS

3 Rue Antoine Laurent de Lavoisier
76300 Sotteville-lès-Rouen

52257773

