

Brandt

FR MANUEL D'INSTRUCTION
EN INSTRUCTION MANUAL

Four à micro-ondes Micro wave oven

SM2805



Brandt

Chère Cliente, Cher Client,

Vous venez d'acquérir un four à micro-ondes BRANDT et nous vous en remercions.

Nous avons mis dans cet appareil toute notre passion, notre savoir-faire pour qu'il réponde au mieux à vos besoins. Innovant, performant, nous l'avons conçu pour qu'il soit aussi toujours facile à utiliser.

Vous trouverez également dans la gamme des produits BRANDT, un vaste choix de petit électroménager que vous pourrez coordonner à votre four à micro-ondes BRANDT.

Bien entendu, dans un souci permanent de satisfaire le mieux possible vos exigences vis-à-vis de nos produits, notre service consommateurs est à votre disposition et à votre écoute pour répondre à toutes vos questions ou suggestions.

Et connectez-vous aussi sur notre site www.brandt.com où vous trouverez tous nos produits, ainsi que des informations utiles et complémentaires.

BRANDT

Dans le souci d'une amélioration constante de nos produits, nous nous réservons le droit d'apporter à leurs caractéristiques techniques, fonctionnelles ou esthétiques toutes modifications liées à leur évolution.



Important : Avant de mettre votre appareil en marche, veuillez lire attentivement ce guide d'installation et d'utilisation afin de vous familiariser plus rapidement avec son fonctionnement.

www.brandt.com



SOMMAIRE

1)	A L'ATTENTION DE L'UTILISATEUR.....	4
a)	Consignes de sécurité	4
b)	Principe de fonctionnement.....	7
c)	Protection de l'environnement	8
2)	INSTALLATION DE VOTRE APPAREIL.....	9
a)	Installer votre appareil en toute sécurité.....	9
b)	Protection de l'environnement	10
3)	UTILISATION DE VOTRE FOUR	11
a)	Description de votre appareil	11
b)	Sélecteur de puissance.....	12
c)	Minuterie.....	12
4)	ENTRETIEN DE VOTRE APPAREIL.....	13
a)	Consignes de nettoyage.....	13
b)	Consignes en cas de problème	13
5)	GARANTIE ET RELATIONS CONSOMMATEURS.....	14
a)	Garantie	14
b)	Relations consommateurs.....	14

1) A L'ATTENTION DE L'UTILISATEUR

Utilisez uniquement cet appareil pour les usages décrits dans ce manuel. Conservez cette notice d'utilisation avec votre appareil. Si l'appareil devait être vendu ou cédé à une autre personne, assurez-vous que cette notice d'utilisation l'accompagne. Veuillez prendre connaissance de ces conseils avant d'installer et d'utiliser votre appareil. Ils ont été rédigés pour votre sécurité et celle d'autrui.

a) Consignes de sécurité

INSTRUCTIONS DE SÉCURITÉ IMPORTANTES, LIRE AVEC ATTENTION ET GARDER POUR DE FUTURES UTILISATIONS.

INFORMATION GENERALE

Votre appareil est exclusivement destiné à un usage domestique pour la cuisson, le réchauffage ou la décongélation d'aliments et de boissons. Il ne peut être utilisé qu'en milieu couvert, fermé et chauffé tel qu'une cuisine ou toute autre pièce répondant aux mêmes spécifications.

Les enfants doivent être surveillés afin de s'assurer qu'ils ne jouent pas avec l'appareil.

Les enfants de moins de 8 ans doivent être éloignés s'ils ne sont pas continuellement surveillés.

Gardez l'appareil et son cordon d'alimentation hors de portée d'enfants de moins de 8 ans.

INSTALLATION

Installez ce four en respectant strictement les instructions d'installation fournies dans cette notice. Reportez vous au chapitre 'INSTALLATION DE VOTRE APPAREIL'.

Veillez à ne pas obstruer les ouïes d'aérations de votre appareil. Votre appareil n'est pas destiné à être installé dans une niche de meuble.

Si cet appareil est recouvert ou en contact avec un matériau inflammable y compris rideaux, tentures et éléments similaires, il existe un risque d'incendie lors de son fonctionnement.

Eloignez le cordon d'alimentation des surfaces chaudes et ne couvrez pas ou n'encastrez pas le four.

Votre appareil n'est pas destiné à être mis en fonctionnement au moyen d'une minuterie extérieure ou par un système de commande à distance séparé.

UTILISATION

Les parties accessibles de cet appareil peuvent devenir chaude pendant son fonctionnement. Il est recommandé d'éloigner les jeunes enfants.

Les liquides ou autres aliments ne doivent pas être chauffés dans des récipients hermétiques car ils risquent d'exploser.

Cet appareil peut être utilisé par des enfants âgés de 8 ans et plus ainsi que par des personnes à capacités physiques, sensorielles ou mentales réduites, seulement après leur avoir donné les informations nécessaires concernant l'utilisation de l'appareil, afin qu'ils aient conscience des dangers.

Les parties accessibles de votre appareil peuvent devenir chaudes pendant son fonctionnement.

Ne placez aucun élément sur l'appareil lorsqu'il est en fonctionnement.

Vérifiez que les ustensiles sont appropriés à l'usage dans un four à micro-ondes.

Utilisez toujours des gants isolants pour retirer les plats du four. Certains plats absorbent la chaleur des aliments, et sont donc très chauds.

En utilisation « micro-onde » ou « micro-onde combinée à un autre mode de cuisson », n'utilisez pas de récipient métallique, ôtez les liens métalliques de fermeture et les poignées métalliques des récipients / sacs avant de les introduire dans le four.

Pour ne pas détériorer votre appareil, ne jamais le faire fonctionner à vide.

Dans le cas de petites quantités, posez un verre d'eau à côté de l'aliment pour augmenter la charge.

Le chauffage de boissons par micro-ondes peut provoquer un jaillissement brusque et différé de liquide en ébullition, aussi des précautions doivent être prises lorsqu'on manipule le récipient.

Afin d'éviter les brûlures, le contenu des biberons et des pots d'aliments pour bébés doit être remué ou agité et la température doit être vérifiée avant consommation.

Il est recommandé de ne pas chauffer les œufs dans leur coquille et les œufs durs entiers dans un four micro-ondes car ils risquent d'exploser, même après la fin de la cuisson. N'utilisez pas de papier aluminium de cuisson pour couvrir les aliments, ne recouvrez pas une partie du four avec du papier aluminium.

Pendant le chauffage de denrées alimentaires dans des contenants en plastique ou en papier, gardez un œil sur le four en raison de la possibilité d'inflammation.

Si de la fumée s'échappe de l'appareil, arrêtez ou débranchez le four et gardez la porte fermée pour étouffer les flammes éventuelles.

L'utilisation d'accessoires non recommandés par le fabricant de l'appareil peut entraîner des situations dangereuses et des blessures.

N'utilisez pas le compartiment du four à des fins de rangement. Ne placez pas d'aliments tels que le pain, les gâteaux secs, etc. à l'intérieur du four.

ENTRETIEN

L'absence d'entretien du four peut entraîner la détérioration des surfaces de la cavité ou de la porte et peut altérer irréversiblement la durée de vie de l'appareil et provoquer des situations dangereuses.

Eteignez et débranchez l'appareil avant toute opération d'entretien.

Votre appareil génère des micro-ondes et contient un circuit haute-tension, n'enlevez pas le capot. Il est dangereux pour toute personne non qualifiée de réaliser des opérations de maintenance qui nécessiteraient de retirer le capot de protection de l'appareil.

Oter le capot de protection de l'appareil peut entraîner une exposition à l'énergie micro-onde.

Oter le capot de protection de l'appareil, même si il est débranché, peut entraîner une électrocution au contact du circuit haute-tension.

L'entretien et le nettoyage ne doivent pas être réalisés par des enfants à moins qu'ils aient plus de 8 ans et qu'ils soient surveillés.

Votre appareil doit être nettoyé régulièrement. Les dépôts alimentaires doivent être enlevés.

Ne nettoyez pas l'appareil avec une éponge abrasive ou un grattoir métallique et particulièrement la porte en verre du four, ce qui pourrait érafler la surface et entraîner l'éclatement du verre.

Pour votre sécurité, ne nettoyez jamais l'appareil à l'aide d'un nettoyeur à vapeur.

Le joint et l'encadrement de la porte doivent être inspectés régulièrement pour s'assurer qu'ils ne sont pas détériorés. Si ils sont endommagés, n'utilisez plus l'appareil et faites-le contrôler par un technicien spécialisé.

Lorsque vous devrez changer l'ampoule de votre micro-onde, contactez un technicien spécialisé.

Ne tirez jamais sur le cordon mais débranchez l'appareil en tenant la prise.

Le câble d'alimentation ne peut pas être remplacé. Si le câble est endommagé, il convient de mettre l'appareil au rebut.

UTILISATION NON CONFORME

Le fabricant se dégage de toute responsabilité en cas d'utilisations non conformes.

Utilisez uniquement cet appareil pour les usages décrits dans ce manuel.

Respectez les consignes générales d'utilisation et de sécurité listées dans ce chapitre.

Cet appareil n'est pas destiné au séchage de denrées alimentaires ou de linge. De même, il n'est pas destiné au réchauffage de coussins chauffants, pantoufles, éponges, linge humide et autres articles similaires. Il n'est pas destiné non plus à la stérilisation. Ces usages peuvent entraîner la destruction de votre appareil et conduire à une situation dangereuse.

Cet appareil est exclusivement destiné à un usage domestique dans des habitations privées. Son utilisation dans des locaux communs ou professionnels tels que local de pause de bureau ou atelier, local de camping, hôtel, etc. ne répond pas à une utilisation conforme telle que définie par le fabricant.

b) Principe de fonctionnement

Les micro-ondes utilisées pour la cuisson sont des ondes électromagnétiques. Elles existent couramment dans notre environnement comme les ondes radioélectriques, la lumière, ou bien les rayonnements infrarouges.

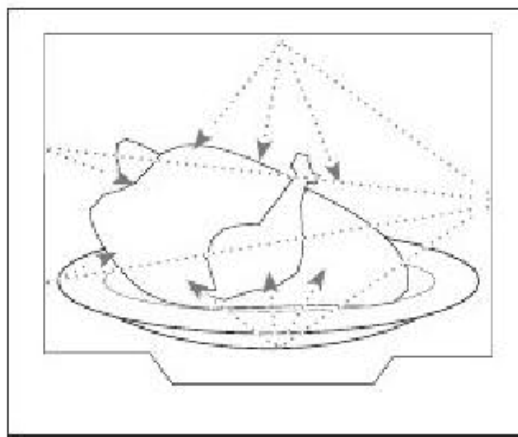
Leur fréquence se situe dans la bande des 2450 MHz.

Leur comportement :

- Elles sont réfléchies par les métaux.
- Elles traversent tous les autres matériaux.
- Elles sont absorbées par les molécules d'eau, de graisse et de sucre.

Lorsqu'un aliment est exposé aux micro-ondes il s'ensuit une agitation rapide des molécules, ce qui provoque un échauffement.

La profondeur de pénétration des ondes dans l'aliment est d'environ 2,5 cm, si l'aliment est plus épais, la cuisson à cœur se fera par conduction comme en cuisson traditionnelle.



c) Protection de l'environnement



Arrivé en fin de vie, ce produit ne doit pas être jeté avec les ordures ménagères. Il doit être apporté dans une déchetterie ou à votre revendeur. Cela permet d'éviter les conséquences néfastes pour l'environnement et la santé découlant d'une élimination inappropriée et de recycler les matériaux en vue de réaliser des économies d'énergie et de ressources significatives.

Un logo vous rappelant que vous ne devez pas le jeter avec les ordures ménagères apparaît sur le produit. Pour de plus amples informations, contactez votre mairie ou le magasin où vous avez acheté ce produit.

2) INSTALLATION DE VOTRE APPAREIL

a) Installer votre appareil en toute sécurité

Attention :

Vérifier que votre appareil n'ait subi aucune avarie lors du transport (porte ou joint déformé, etc...). Si vous constatez un dommage quelconque, avant toute utilisation, contactez votre revendeur.

Afin de retrouver aisément à l'avenir les références de votre appareil, nous vous conseillons de les noter en page « Service après vente et relations consommateur ».

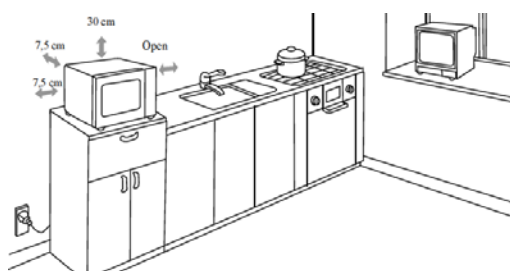
INSTALLATION SUR UN PLAN DE TRAVAIL

Enlevez les emballages et mettez les accessoires de côté.

Vérifiez que le four n'est pas abîmé, par exemple en présentant des traces de chocs ou une porte cassée. N'installez pas le four s'il est abîmé.

Carrosserie : Otez le film de protection de la surface de la carrosserie si le micro-onde en est recouvert.

N'enlevez pas le cache qui se trouve côté droit dans la cavité du four et qui protège le magnétron.



INSTALLATION

Choisissez une surface plane laissant suffisamment d'espace libre pour permettre l'arrivée d'air et/ou la ventilation des grilles de sortie (pas d'encastrement).

Le four doit être placé sur une surface située au minimum à 85 cm au dessus du sol.

La face arrière de l'appareil doit être placée contre un mur.

(1) Laissez au moins 30 cm d'espace au-dessus du four.

(2) N'enlevez pas les pieds du four.

(3) Si vous obstruez l'arrivée d'air et/ou les grilles de sortie, vous risquez d'endommager le four. Laissez un espace ouvert à gauche de l'appareil.

(4) Placez votre appareil aussi loin possible de vos téléviseurs ou radios.

Les micro-ondes peuvent interférer avec vos appareils.

Branchements électriques

Vérifier que :

- la puissance de l'installation est suffisante.
- les lignes d'alimentation sont en bon état.
- le diamètre des fils est conforme aux règles d'installation.
- votre installation est équipée d'une protection thermique de 20 ampères.

En cas de doute, veuillez consulter votre installateur électricien.

Le raccordement électrique est à réaliser avant la mise en place de l'appareil sur son emplacement définitif.

La sécurité électrique doit être assurée par un raccordement correct. Lors des opérations d'entretien, l'appareil doit être débranché du réseau électrique.

La fiche de courant ou tout autre dispositif de coupure électrique, doit rester immédiatement accessible pour permettre un arrêt d'urgence.

Si le four présente une quelconque anomalie, débranchez l'appareil ou coupez le dispositif de raccordement au secteur.

Si le câble d'alimentation de votre appareil est endommagé, il doit être remplacé par le fabricant, son service après vente, ou une personne de qualification similaire afin d'éviter tout danger.

Attention : Notre responsabilité ne saurait être engagée en cas d'accident ou d'incident consécutif à une mise à la terre inexistante, défectueuse ou incorrecte.

b) Protection de l'environnement

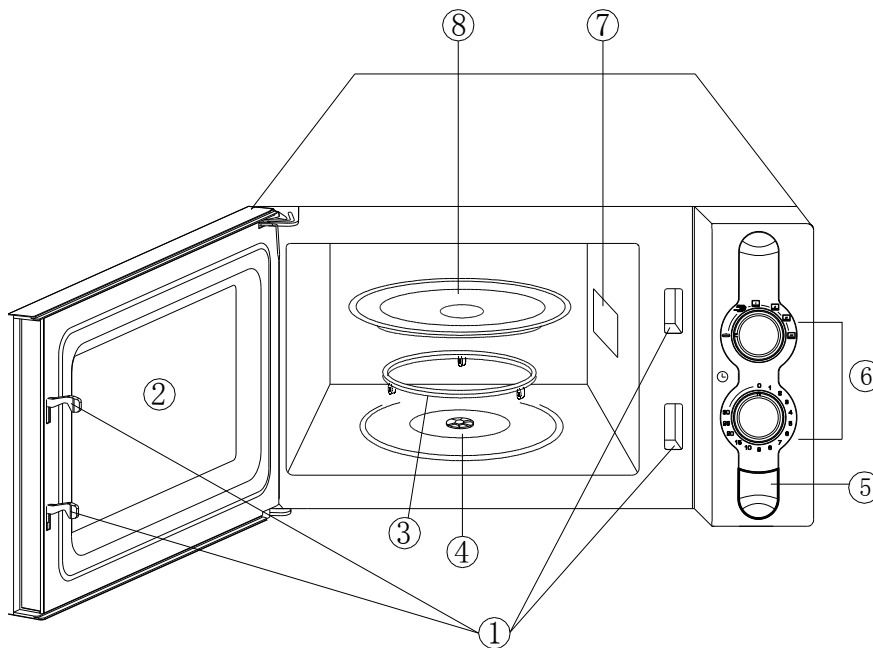


Arrivé en fin de vie, ce produit ne doit pas être jeté avec les ordures ménagères. Il doit être apporté dans une déchetterie ou à votre revendeur. Cela permet d'éviter les conséquences néfastes pour l'environnement et la santé découlant d'une élimination inappropriée et de recycler les matériaux en vue de réaliser des économies d'énergie et de ressources significatives.

Un logo vous rappelant que vous ne devez pas le jeter avec les ordures ménagères apparaît sur le produit. Pour de plus amples informations, contactez votre mairie ou le magasin où vous avez acheté ce produit.

3) UTILISATION DE VOTRE FOUR

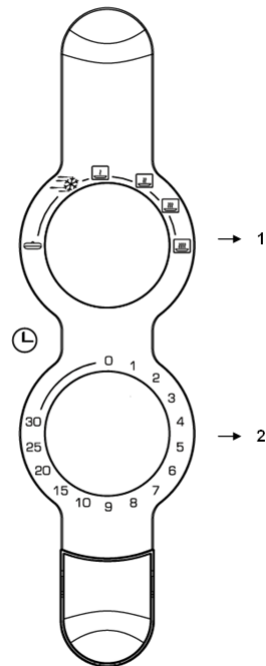
a) Description de votre appareil



1. Verouillage sécurisé des portes
2. Porte du four à micro-ondes
3. Support à roulettes
4. Entraîneur
5. Bouton d'ouverture de la porte
6. Bouton de fonctions
7. Guide d'ondes
8. Plateau tournant

Le plateau tournant permet une cuisson homogène de l'aliment sans manipulation. Il est guidé dans sa rotation par l'entraîneur et le support à roulettes qui tourne indifféremment dans les deux sens. S'il ne tourne pas, vérifiez que tous les éléments soient bien positionnés. Il peut être utilisé comme plat de cuisson. Le plateau peut être retiré pour faciliter le nettoyage. Pour ce faire, prenez-le par le rebord latéral et levez-le légèrement pour le retirer de son emplacement.

Panneau de contrôle



1 : Sélection de la puissance

2 : Minuteur

b) Sélecteur de puissance

Utiliser le sélecteur de puissance pour choisir un programme de cuisson, c'est la première étape pour démarrer votre cuisson.

Le four dispose de six niveaux de puissance, à utiliser en fonction micro-ondes uniquement. Pour augmenter la puissance, faire tourner le sélecteur dans le sens des aiguilles d'une montre. Ces niveaux sont les suivants :

Puissance		
1	17%	
2	40%	
3	48%	
4	66%	
5	85%	
6	100%	

c) Minuterie

La minuterie permet de régler le temps de cuisson jusqu'à 30 minutes par session de cuisson. Pour sélectionner un temps de cuisson, il vous suffit de tourner le bouton de gauche à droite jusqu'à atteindre le temps désiré.

4) ENTRETIEN DE VOTRE APPAREIL

a) Consignes de nettoyage

Il est recommandé de nettoyer le four régulièrement et d'enlever tout dépôt alimentaire à l'intérieur et à l'extérieur de l'appareil.

Utilisez une éponge humide et savonneuse. Si l'appareil n'est pas maintenu dans un état de propreté, sa surface pourrait se dégrader et affecter de façon inexorable sa durée de vie et conduire à une situation dangereuse. Si la porte ou le joint de porte sont endommagés, le four ne doit pas être utilisé avant d'avoir été remis en état par une personne compétente.

Ne pas nettoyer l'appareil avec un nettoyeur vapeur.

L'emploi de produits abrasifs, d'alcool ou de diluant est déconseillé ; ils sont susceptibles de détériorer l'appareil.

En cas d'odeur ou de four encrassé, faites bouillir de l'eau additionnée de jus de citron ou de vinaigre dans une tasse pendant 2 minutes et nettoyez les parois avec un peu de liquide vaisselle.

Le plateau peut être retiré pour faciliter le nettoyage. Pour ce faire, prenez-le par les zones d'accès prévues à cet effet. Si vous enlevez l'entraîneur, évitez de faire pénétrer de l'eau dans le trou de l'axe moteur.

N'oubliez pas de remettre l'entraîneur, le support à roulettes et le plateau tournant.

Astuce : Pour un nettoyage plus facile de l'intérieur de l'appareil pouvant être sali par les aliments.

Mettez un demi-citron dans un bol, ajoutez 300 ml d'eau et placez au micro-onde à pleine puissance pendant 10 min.

Nettoyez ensuite avec un chiffon doux et humide.

b) Consignes en cas de problème

Vous constatez que ...	Que faut-il faire ?
L'appareil ne démarre pas.	Vérifiez le branchement de votre appareil. Vérifiez que la porte de votre four soit bien fermée.
Vous constatez de la buée sur la vitre.	Essuyez l'eau de condensation à l'aide d'un chiffon.
L'aliment n'est pas chauffé en programme micro-ondes.	Vérifiez que les ustensiles conviennent aux fours à micro-ondes et que le niveau de puissance soit bien adapté.
L'appareil produit des étincelles.	Bien nettoyer l'appareil : retirez graisses, particules de cuisson ... Eloignez tout élément métallique des parois du four. Ne jamais utiliser d'éléments métalliques avec la grille.
L'ampoule est grillée.	Faire appel à un professionnel qualifié dépositaire de la marque pour changer l'ampoule.

5) GARANTIE ET RELATIONS CONSOMMATEURS

a) Garantie

Ce produit est garanti par votre distributeur. Pour plus de détails, veuillez vous reporter aux conditions de garantie fournies par celui-ci

- Interventions

Les éventuelles interventions sur votre appareil doivent être effectuées par un professionnel qualifié dépositaire de la marque. Lors de votre appel, mentionnez la référence de votre appareil ainsi que le numéro de série en dessous (S/N). Ces renseignements figurent sur la plaque signalétique collée sur l'appareil.

b) Relations consommateurs

Pour en savoir plus sur nos produits vous pouvez consulter notre site : www.brandt.com

Vous pouvez nous contacter :

1. Via notre site, www.brandt.com rubrique « CONTACT ».
2. Par e-mail à l'adresse suivante : relations.consommateurs@groupebrandt.com
3. Par courrier à l'adresse postale suivante :

Service Consommateurs BRANDT
5 av des Béthunes,
CS 69 526
95 060 CERGY PONTOISE CEDEX

- Par téléphone du lundi au vendredi de 8h30 à 18h00 au

