

CCVB 30/1



Caves à vin DiVino

Encastrable, 1 zones, 20 bouteilles, Contenus supplémentaires, lumière LED, Classe F, L x P x H (mm)
295x562x813

Candy DiVino: Protégez vos passions



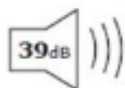
Candy CCVB 30F/1



98 kWh/annum



20



39dB

ABCD

9 100 461 02



- Litrage net total (l) : 58
- Niveau sonore (dB) (A) : 39
- Classe climatique : N
- Classe efficacité énergétique - (2017/1369) : F

TYPE D'APPAREIL

Type : Sous-plan encastrable
Niche : 30 cm
Technologie de froid : Brassé

CARACTÉRISTIQUES TECH.

Niveau sonore (dB) (A) : 39
Classe climatique : N
Réglage de la température : Electronique
Type de Gaz : R600a
Eclairage : Led
Température mini/max (en °C) : 5/18

- ✓ Extra contents via App
- ✓ Classe F
- ✓ Filtre à charbon
- ✓ Disposition intelligente
- ✓ Conditions de stockage parfaites
- ✓ Option de verrouillage
- ✓ Clayettes en bois
- ✓ Voyant LED
- ✓ Pieds réglables
- ✓ Affichage numérique

CONSOMMATIONS

Classe efficacité énergétique - (2017/1369) : F
Consommation (kWh/an) : 98

CONSEILS D'INSTALLATION

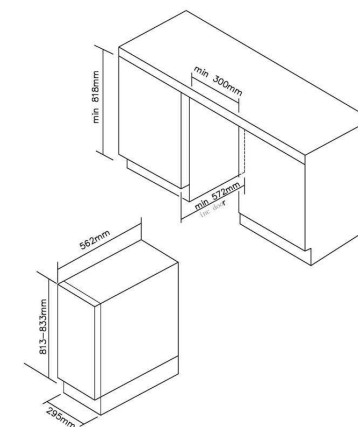
Position des charnières de porte : Montée à droite
Charnière de porte réversible : Oui

VALEURS DE RACCORDEMENT

Longueur cordon d'alimentation (cm) : 16
Tension (V) : 220-240
Intensité (A) : <10
Fréquence (Hz) : 50

DIMENSIONS

Hors tout (HxLxP) en mm : 813x295x562
Encastrement (HxLxP) en mm : 818x300x572
Emballé (HxLxP) en mm : 855x330x635
Poids Brut/Net en Kg : 30/29



Cave de service



Encastrable

20 BOUTEILLES avec CLAYETTES

Silencieux 39 dB

Mono température

6 CLAYETTES

Clayette en bois

CLASSE CLIMATIQUE N-ST

Filtre à charbon non fourni

F ÉNERGIE

25€/an

FABRIQUÉ HORS EUROPE

Thermostat électronique