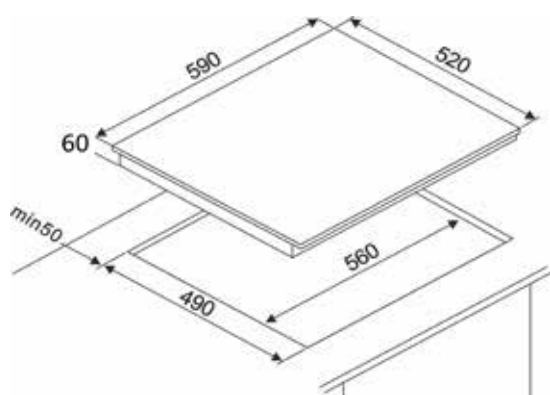


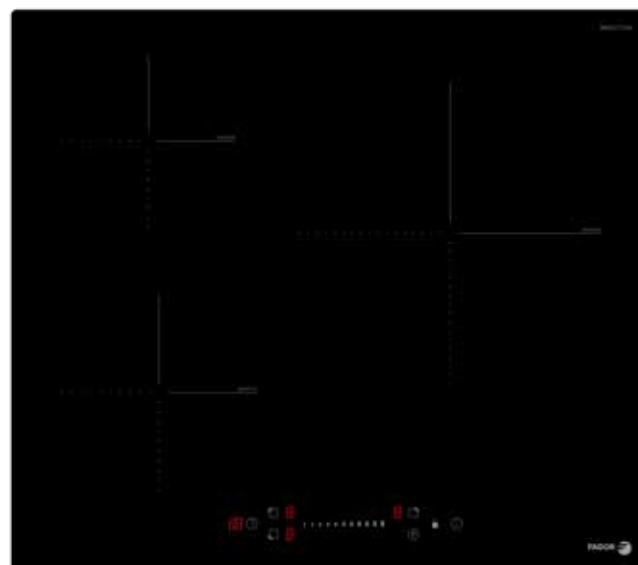
# FAI3537

TABLE INDUCTION  
60 CM - 3 ZONES  
NOIR

EAN : 3 260 449 047 753



Laissez un espace libre de 5 cm sous l'appareil



CARACTÉRISTIQUES GÉNÉRALES	ÉQUIPEMENTS - TABLE	DIMENSIONS
<p><b>Type : Table de cuisson induction</b></p> <ul style="list-style-type: none"> <li>• Nombre de foyers : 3</li> <li>• Foyer AVG : 1,8 kW - Ø 18 cm</li> <li>• Booster AVG : 2,1 kW</li> <li>• Foyer ARG : 1,2 kW - Ø 16 cm</li> <li>• Booster ARG : 1,5 kW</li> <li>• Foyer MD : 2,3 kW - Ø 28 cm</li> <li>• Booster MD : 3 kW</li> <li>• Alimentation : 220 - 240 V ~</li> <li>• Puissance totale : 6 600 W</li> </ul>	<p><b>Accessoires :</b></p> <ul style="list-style-type: none"> <li>• 9 niveaux de puissance</li> <li>• 3 minuteries : 99 min</li> <li>• 3 boosters</li> <li>• Commande sensibles : Slider</li> <li>• Détection automatique de casseroles</li> <li>• Voyant de chaleur résiduelle</li> <li>• Sécurité enfant</li> <li>• Fourni avec câble d'alimentation de 1 m</li> </ul>	<ul style="list-style-type: none"> <li>• Emballé (H x L x P) : 11,5 x 65 x 58 cm</li> <li>• Déballé (H x L x P) : 6 x 59 x 52 cm</li> <li>• Encastrement : 56 x 49 cm</li> <li>• Poids Brut : 10 kg</li> <li>• Poids Net : 8,5 kg</li> </ul>

