

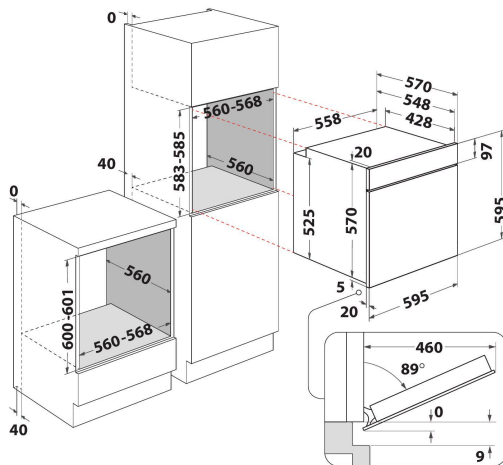
# OMR551CR0X

12NC: 859991660080

Code EAN: 8003437939372

Whirlpool

SENSING THE DIFFERENCE



- La fonction catalyse permet d'absorber les graisses pendant la cuisson grâce aux parois microporeuses.
- Classe énergétique A
- Cavité 71 L
- Cook3 permet de cuire parfaitement et simultanément sur 3 niveaux, sans mélange de goût ni d'odeur
- Gril
- Cavité en émail facile à nettoyer
- Turbo Gril
- Levage de pâte
- Fonction Pizza
- Eco Air Pulsée
- Levage pâte
- four MultiFunction 5
- Fonctions spéciales
- Inclinaison du gril pour un nettoyage plus facile
- Cuisson conventionnelle

## Four multifonction encastrable Whirlpool: couleur inox - OMR551CR0X

Ce four encastrable Whirlpool présente les caractéristiques suivantes : technologie électrique de pointe rendant possible des économies d'énergie sur la cuisson de vos mets. Chaleur pulsée qui vous permet de faire cuire jusqu'à 3 plats en même temps sans risque d'en mélanger les odeurs.



### Chaleur pulsée

La chaleur pulsée permet de cuire sur 3 niveaux simultanément, des plats différents, sans mélange d'odeurs ni de goûts grâce à une distribution uniforme de la chaleur.



### Chaleur Tournante

De multiples méthodes de cuisson. Multifonction 5 offre des options de cuisson flexibles pour assurer des résultats parfaits quelle que soit la recette.



### Vitre démontable

La vitre intérieure de la porte est facile à enlever et à nettoyer.



### Commande électronique

Contrôle électronique de la température.



### Pizza

Obtenez les meilleurs résultats et une base croustillante pour vos pizzas.



### Catalyse

Parois microporeuses qui absorbent les graisses pendant la cuisson. Pour les éliminer lancer 10 minutes le four à vide à 230°C pour les éliminer.



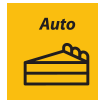
### Cavité Standard

Ce four Whirlpool est équipé d'une cavité de taille standard.



### Classe énergétique A

Bonne efficacité énergétique. Avec une classe énergétique A, cet appareil Whirlpool vous permettra de bénéficier d'une performance maximale ainsi que d'une faible consommation énergétique.



### Pâtisserie Auto

Faites cuire facilement vos pâtisseries. Une fois la fonction sélectionnée en tournant le bouton, le temps et la température se règlent automatiquement. Le four s'arrête au bout de 45 minutes.



### Chaleur tournante

La chaleur tournante permet de cuire des plats identiques sur deux niveaux grâce à une répartition uniforme de la chaleur.

# OMR551CR0X

12NC: 859991660080

Code EAN: 8003437939372

Whirlpool

SENSING THE DIFFERENCE

## CARACTERISTIQUES PRINCIPALES

Groupe de produit	Four
Référence commerciale	OMR551CR0X
Couleur principale du produit	Inox
Type de construction	Encastrable
Type de commande	Electronique
Types de dispositifs de réglage et d'alarme	-
Commandes intégrées pour la table	Non
Plaques contrôlables	-
Programmes automatiques	Oui
Intensité	13
Tension	220-240
Fréquence	50/60
Longueur du cordon électrique	100
Type de prise	Non
Profondeur porte ouverte à 90°	-
Hauteur du produit	595
Largeur du produit	595
Profondeur du produit	551
Hauteur minimale de la niche d'encastrement	0
Largeur minimale de la niche d'encastrement	0
Profondeur de la niche d'encastrement	0
Poids net	27.3
Volume utile du four	71
Système de nettoyage intégré	Catalyse partielle
Grilles	1
Plateaux	2

## CARACTERISTIQUES TECHNIQUES

Minuterie	Oui
Réglage du temps de cuisson	Electronique
Options de réglage du temps de cuisson	Arrêt
Dispositif de sécurité	-
Éclairage intérieur	Oui
Nombre de lampes	1
Position des lampes	Avant gauche
Gradins	Grilles
Sonde	Non

## PERFORMANCES

Type d'énergie	Électricité
Type d'énergie	Électricité
Classe énergétique - NOUVEAU (2010/30/UE)	A
Consommation énergétique des fours conventionnels par cycle - NOUVEAU (2010/30/CE)	0.99
Consommation énergétique des fours à convection forcée par cycle - NOUVEAU (2010/30/CE)	0.81

ENERG Y UA IE IA

WHIRLPOOL OMR551CR0X

A+++ A++ A+ A B C D

A

71 L

0.99 kWh/cycle\*

0.81 kWh/cycle\*

\* циска - циклус - partion - zykhus - nopolovajusa - ciclo - tsükkel - ohjelma - ciklus - ciklus - ciklu - cyclus - cykl - ciclu - program - cykel

65/2014