

taurus

MAXIM'S MAXIM'S PLUS

Barbacoa

Barbecue

Barbecue

Barbecue-Grill

Barbecue

Churrasqueira

Barbecue

Grill

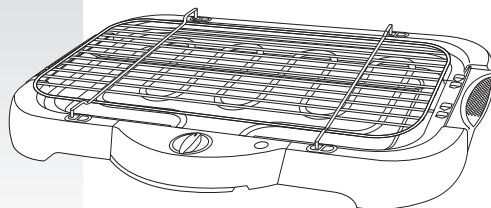
Ψησταριά

Барбекю

Grătar pentru carne

Барбекю

شواية باربكيو



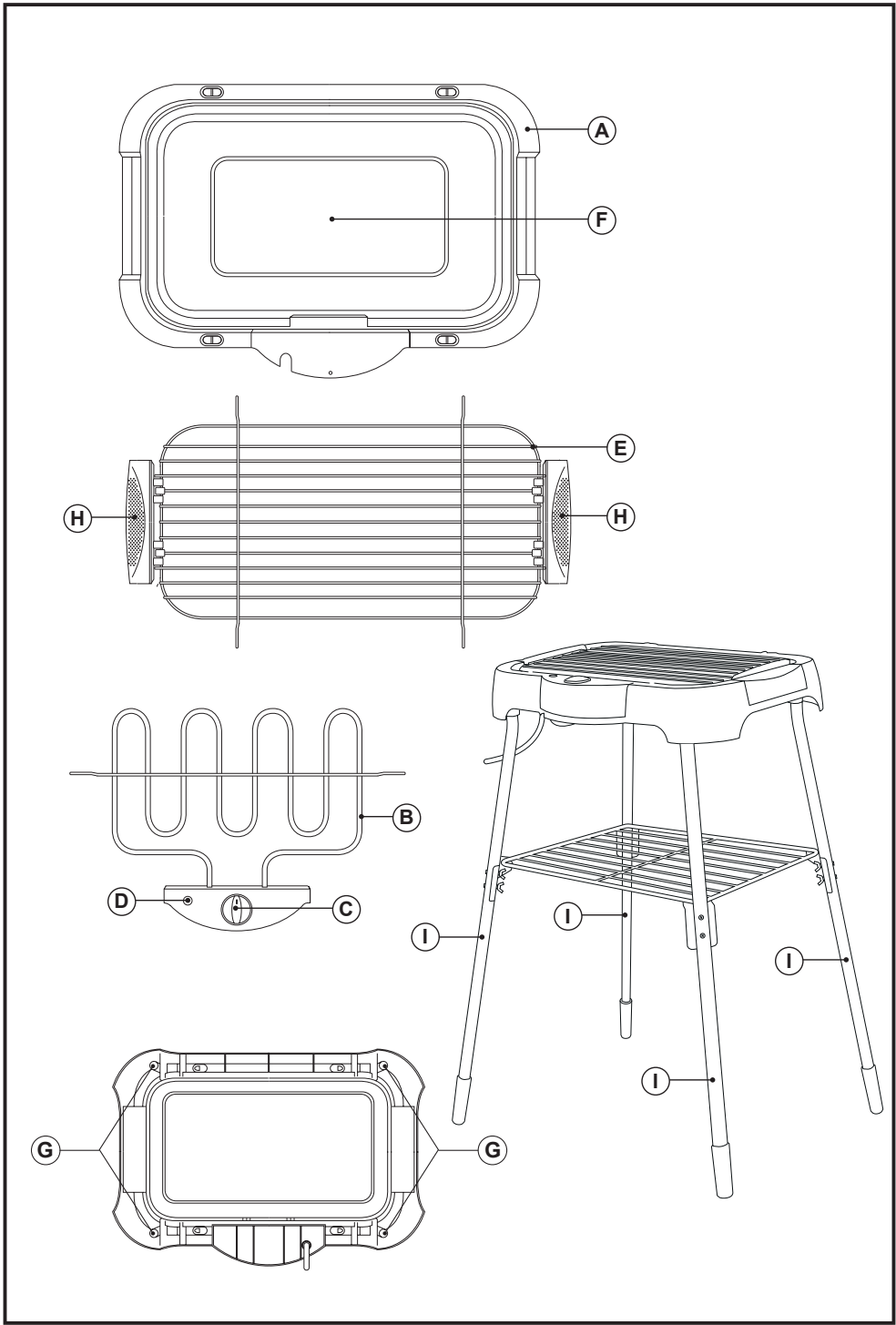
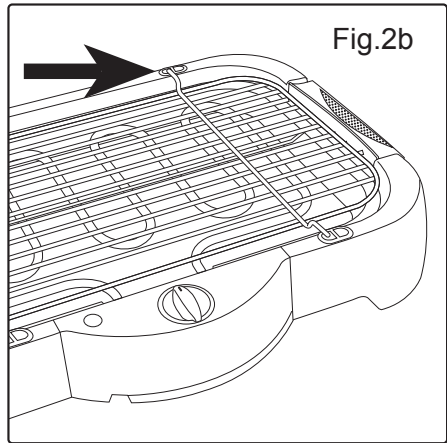
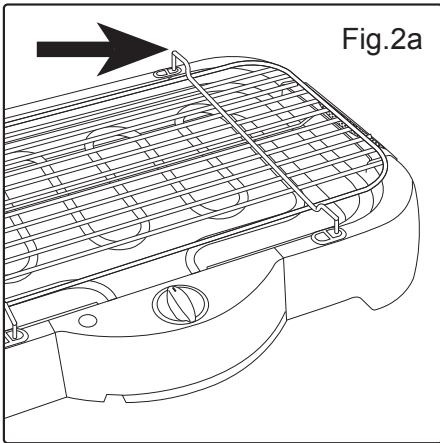
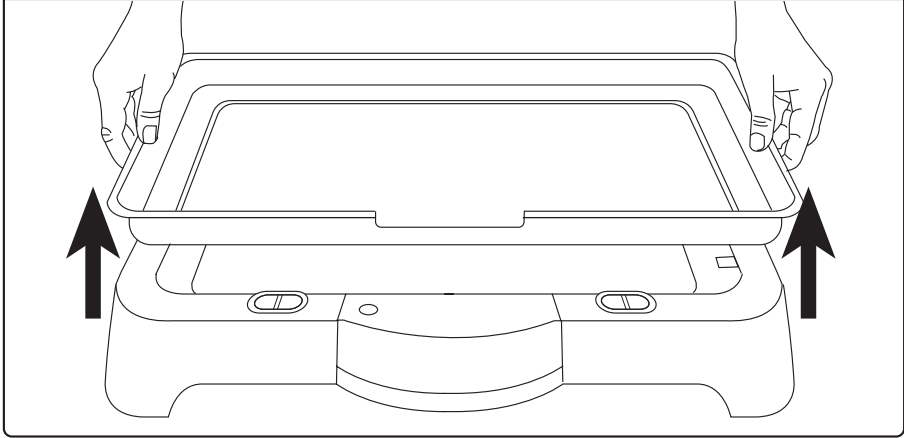
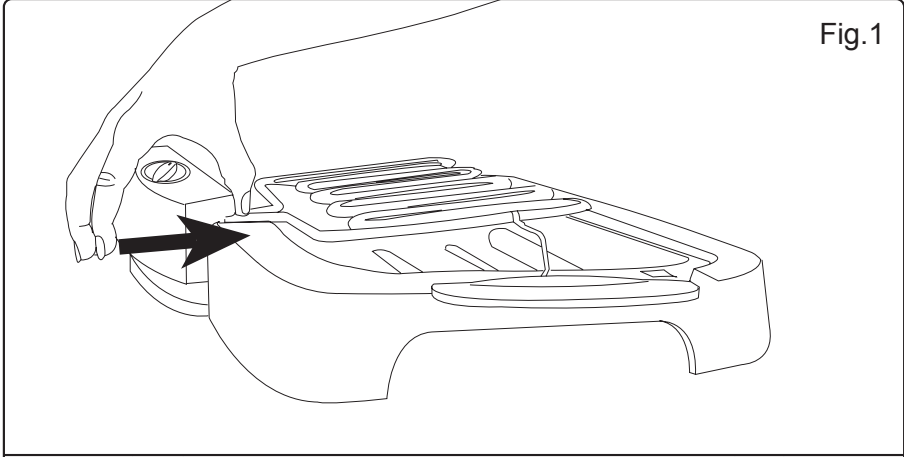


Fig.1



(II)

x4



Fig.3

(III)

x4

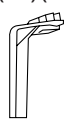


(VI)

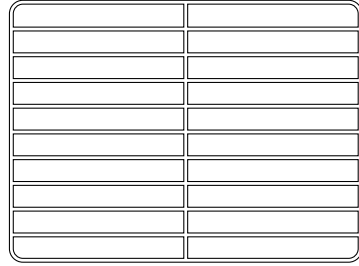
(I) x4



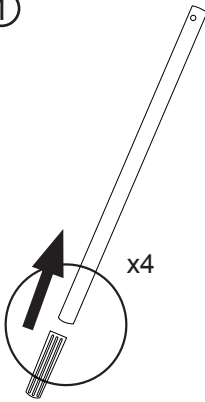
(IV)x4



V) x8



①



②

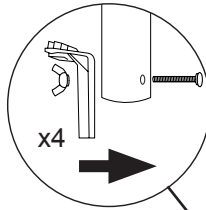
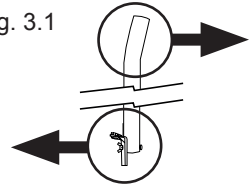
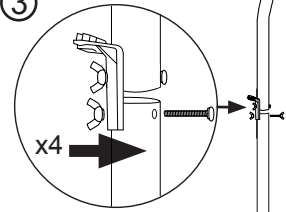


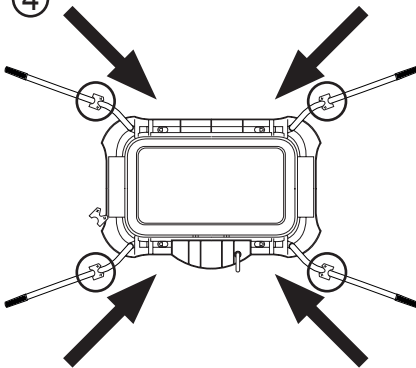
Fig. 3.1



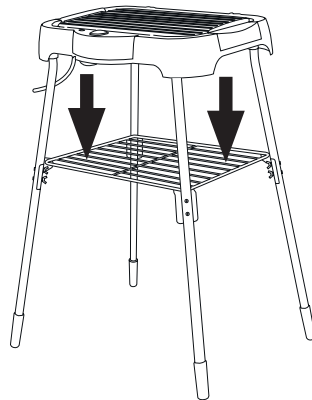
③



④



⑤



Français

Barbecue

Maxim's / Maxim's Plus

Cher Client,

Nous vous remercions d'avoir acheté un produit Taurus.

Sa technologie, son design et sa fonctionnalité, outre sa parfaite conformité aux normes de qualité les plus strictes, vous permettront d'en tirer une longue et durable satisfaction.

Lire attentivement cette notice d'instructions avant de mettre l'appareil en marche, et la conserver pour la consulter ultérieurement. Le non-respect de ces instructions peut être source d'accident.

CONSEILS ET MESURES DE SÉCURITÉ

- Avant la première utilisation, laver les parties en contact avec les aliments comme indiqué à la section nettoyage.
- Cet appareil peut être utilisé par des personnes non familières avec son fonctionnement, des personnes handicapées ou des enfants âgés de plus de 8 ans, et ce, sous la surveillance d'une personne responsable ou après avoir reçu la formation nécessaire sur le fonctionnement sûr de l'appareil et en comprenant les dangers qu'il comporte.
- Les enfants ne devront pas réaliser le nettoyage ou la maintenance de l'appareil à moins qu'ils soient âgés de plus de 8 ans et sous la supervision d'un adulte.
- Laisser l'appareil hors de portée des enfants âgés de moins de 8 ans.
- Cet appareil n'est pas un jouet. Les enfants doivent être surveillés pour s'assurer qu'ils ne jouent pas avec l'appareil.
- Quand l'appareil est mis en marche, la température des surfaces accessibles peut être élevée.
- Ne pas utiliser l'appareil associé à un programmateur, à une minuterie ou autre dispositif connectant automatiquement l'appareil.
- **AVERTISSEMENT** : Ne pas utiliser du charbon de bois ou tout autre combustible pour cet appareil.
- Il est recommandé, comme protection additionnelle de l'installation électrique qui nourrit l'appareil, de disposer d'un dispositif de courant différentiel avec une sensibilité maximale de 30mA. En cas de doute, consultez un installateur agréé.
- Vérifier l'état du câble électrique de connexion. Les câbles endommagés ou emmêlés augmentent le risque de choc électrique.
- Ne pas utiliser l'appareil si son câble électrique ou sa prise est endommagé.

- Cet appareil est adéquat pour un usage à l'extérieur.
- Si la prise du secteur est abîmée, elle doit être remplacée. Apportez l'appareil chez un Service d'Assistance Technique agréé. Ne pas tenter de procéder aux réparations ou de démonter l'appareil; cela implique des risques.
- Cet appareil est uniquement destiné à un usage domestique et non professionnel ou industriel.
- Raccorder l'appareil à une prise pourvue d'une fiche de terre.
- Respecter les niveaux MAXIMUM ET MINIMUM.

- Avant de raccorder l'appareil au secteur, s'assurer que le voltage indiqué sur la plaque signalétique correspond à celui du secteur.
- Raccorder l'appareil à une prise pourvue d'une fiche de terre et supportant au moins 16 ampères.
- La prise de courant de l'appareil doit coïncider avec la base de la prise de courant. Ne jamais modifier la prise de courant. Ne pas utiliser d'adaptateur de prise de courant.
- Ne pas forcer le câble électrique de connexion. Ne jamais utiliser le câble électrique pour lever, transporter ou débrancher l'appareil.
- Ne pas laisser le cordon de connexion entrer en contact avec les surfaces chaudes de l'appareil.
- Ne pas toucher la prise de raccordement avec les mains mouillées.
- Si une des enveloppes protectrices de l'appareil se rompt, débrancher immédiatement l'appareil du secteur pour éviter tout choc électrique.
- Placer l'appareil sur une surface plane, stable et pouvant supporter des températures élevées, éloignée d'autres sources de chaleur et des possibles éclaboussures d'eau.
- Ne pas garder l'appareil aux intempéries.
- Ne pas exposer l'appareil à la pluie ou à un

environnement humide. L'eau qui entre dans l'appareil augmente le risque de choc électrique.

- Éviter de toucher les parties chauffantes de l'appareil, vous pourriez gravement vous brûler.
- Ne pas toucher les parties métalliques ou le corps de l'appareil lorsque celui-ci fonctionne, ceci peut entraîner des brûlures.

UTILISATION ET ENTRETIEN :

- Avant chaque utilisation, dérouler complètement le câble d'alimentation de l'appareil.
- N'utilisez pas l'appareil si le plateau ramasse-miettes n'est pas correctement installé sous le dispositif chauffant.
- Ne pas utiliser l'appareil si ses accessoires ne sont pas dûment accouplés.
- Ne pas faire bouger l'appareil durant son fonctionnement.
- Ne pas utiliser l'appareil alors qu'il est incliné, ni le retourner.
- Ne pas retourner l'appareil quand il est en cours d'utilisation ou branché au secteur.
- Ne pas couvrir ou envelopper les aliments avec du papier aluminium ou autres matériaux similaires.
- Débrancher l'appareil du secteur tant qu'il reste hors d'usage et avant de procéder à toute opération de nettoyage.
- Conserver cet appareil hors de portée des enfants ou des personnes avec capacités physiques, sensorielles ou mentales réduites ou présentant un manque d'expérience et de connaissances
- Ne pas garder l'appareil s'il est encore chaud.
- N'utiliser l'appareil qu'avec de l'eau.
- Mettre le thermostat sur la position minimum (MIN) ne garantit pas l'arrêt complet de l'appareil.

ENTRETIEN:

- S'assurer que le service de maintenance de l'appareil est réalisé par le personnel spécialisé, et que dans le cas où vous auriez besoin de pièces de rechange, celles-ci soient originales.
- AVERTISSEMENT : Si l'appareil ne se nettoie pas conformément au mode d'emploi, il pourrait exister un risque d'incendie.
- Toute utilisation inappropriée ou non conforme aux instructions d'utilisation annule la garantie et la responsabilité du fabricant.

DESCRIPTION

- A Corps barbecue
- B Élément de chauffage
- C Commande Thermostat
- D Voyant lumineux
- E Grille
- F Plateau à eau
- G Pieds de la base anti-dérapants
- H Poignée
- I Pieds (*)

(*) Uniquement disponible pour le modèle Maxim's Plus

MODE D'EMPLOI

REMARQUES AVANT UTILISATION :

- Assurez-vous que vous avez retiré tout le matériel d'emballage du produit.
- Avant la première utilisation, laver le panier et la cuve à l'eau et au détergent, bien rincer afin d'éliminer les restes de détergent et ensuite, sécher.
- Certaines parties d'appareil ont été légèrement graissées et c'est pourquoi le fer à repasser peut fumer un peu, au moment du premier branchement. En peu de temps, la fumée cessera.

INSTALLATION DES PIEDS (POUR LE MO- DÈLE MAXIM'S PLUS) :

Pour l'installation des pieds, suivre les étapes suivantes et les dessins de la figure 3.

1. Placer les couvercles des pieds (I) au bas des pieds eux-mêmes (II).

REMARQUE : Ils doivent être insérés par la partie sans trou de vis.

2. Fixer la partie supérieure du pied (III) au support de la grille (IV) en introduisant la vis par l'extérieur et en la fixant avec l'écrou papillon

REMARQUE : L'inclinaison de la partie supérieure du pied (III) doit être opposée au support de la grille (Fig.3.1).

3. Fixer également la partie inférieure du pied (II) au support de grille et à la partie supérieure.

4. Placer le corps du barbecue contre le sol et insérer le groupe assemblé précédemment en tenant compte du fait que le support de grille doit se trouver à l'intérieur.

5. Placer le groupe pied et positionner la grille (VI).

REMARQUE : Ce barbecue peut être utilisé avec ou sans pieds, à l'intérieur et à l'extérieur.

UTILISATION :

- Dérouler complètement le câble avant de le brancher.
- Remplir le plateau d'eau en respectant les niveaux MAX et MIN.
- Placer la grille à l'une des deux hauteurs possibles. Pour la placer dans la position la plus haute, insérer les pieds de la grille dans le trou droit (Fig. 2a) Pour la placer en position basse, l'insérer dans le trou gauche (Fig. 2b).
- Brancher l'appareil au secteur.
- Tourner le sélecteur de température jusqu'à le situer sur la position de la température désirée.
- Le voyant lumineux (D) s'allumera.
- Attendre que le témoin lumineux s'éteigne, ce qui signifiera que l'appareil a atteint la température adéquate.
- Lorsque l'appareil sera en marche, le voyant lumineux s'allumera et s'éteindra automatiquement, en indiquant ainsi le bon fonctionnement des parties chauffantes pour maintenir la température désirée.
- Placer soigneusement l'aliment à griller sur la plaque.
- Afin de réduire la formation d'acrylamide lors du brunissage, faire en sorte que le pain n'acquière pas les couleurs marron foncé ou noir.
- L'eau s'évapore durant l'utilisation, il sera donc nécessaire de remplir plusieurs fois le bac à eau.
- En remplissant le plateau, éviter que l'eau ne se déverse sur l'élément chauffant.

APRÈS UTILISATION DE L'APPAREIL :

- Choisir la position minimum (MIN) grâce au sélecteur de température.
- Débrancher l'appareil du secteur.
- Nettoyer de l'appareil

PROTECTEUR THERMIQUE DE SÛRETÉ :

- L'appareil dispose d'un dispositif thermique de sûreté qui protège l'appareil de toute surchauffe.

NETTOYAGE

- Débrancher l'appareil du secteur et attendre son refroidissement complet avant de le nettoyer.
- Retirer le plateau comme indiqué sur la (Fig. 1) pour faciliter son nettoyage.
- Nettoyer l'appareil électrique et son cordon d'alimentation avec un chiffon humide et bien les sécher ensuite. NE JAMAIS IMMERGER L'APPAREIL NI LE CORDON DANS L'EAU NI

AUCUN AUTRE LIQUIDE.

- Nettoyer l'appareil avec un chiffon humide imprégné de quelques gouttes de détergent et le laisser sécher.
- Ne pas utiliser de solvants ni de produits au pH acide ou basique tels que l'eau de Javel, ni de produits abrasifs pour nettoyer l'appareil.
- Ne pas immerger l'appareil dans l'eau ou tout autre liquide, ni le passer sous un robinet.
- Il est recommandé de nettoyer l'appareil régulièrement et de retirer tous les restes d'aliments.

ANOMALIES ET RÉPARATION

- En cas de panne, remettre l'appareil à un service d'assistance technique autorisé. Ne pas tenter de procéder aux réparations ou de démonter l'appareil; cela implique des risques.

POUR LES VERSIONS UE DU PRODUIT ET/OU EN FONCTION DE LA LÉGISLATION DU PAYS D'INSTALLATION:

ÉCOLOGIE ET RECYCLAGE DU PRODUIT

- Les matériaux dont l'emballage de cet appareil est constitué intègrent un programme de collecte, de classification et de recyclage. Si vous souhaitez vous débarrasser du produit, merci de bien vouloir utiliser les conteneurs publics appropriés à chaque type de matériau.
- Le produit ne contient pas de substances concentrées susceptibles d'être considérées comme nuisibles à l'environnement.



Ce symbole signifie que si vous souhaitez vous débarrasser de l'appareil, en fin de vie utile, celui-ci devra être consigné, en prenant les mesures adaptées, à un centre agréé de collecte sélective des déchets d'équipements électriques et électroniques (DEEE).

Cet appareil est certifié conforme à la directive 2014/35/UE de basse tension, de même qu'à la directive 2014/30/UE en matière de compatibilité électromagnétique, à la directive 2011/65/UE relative à la limitation de l'utilisation de certaines substances dangereuses dans les équipements électriques et électroniques et à la directive 2009/125/CE sur les conditions de conception écologique applicable aux produits en rapport avec l'énergie.