

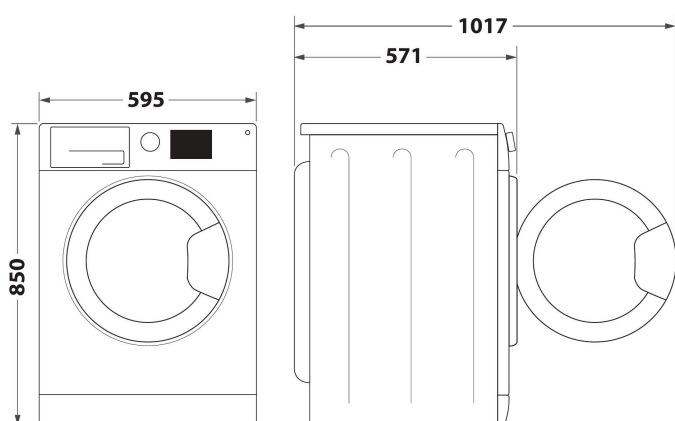
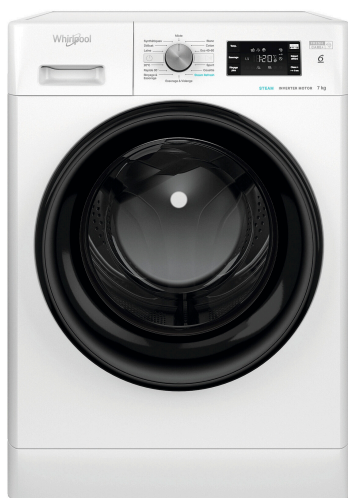
# FFB 7469 BV FR

12NC: 859991678830

Code EAN: 8003437056451

# Whirlpool

SENSING THE DIFFERENCE



- Vitesse d'essorage maximale: 1400 rpm
- Technologie 6TH SENSE : performances optimales et économies
- Option FreshCare+
- Daily 30°
- Daily 40°
- Daily 40°
- Eco Coton
- Rafraîchissement à la vapeur
- Programme tous textiles
- Gros articles
- Sport
- Délicat
- Indicateurs d'avancement du programme
- Programme annulation
- Option Clean+
- Contrôle de la mousse

## Lave-linge hublot posable Whirlpool - FFB 7469 BV FR

Ce lave-linge posable Whirlpool présente les caractéristiques suivantes : couleur blanche. Une vitesse d'essorage rapide et économique de 1400 tours/min. Technologie exclusive 6ème SENS adaptant les réglages de manière dynamique en fonction de chaque chargement, prenant ainsi un soin tout particulier de votre linge. Lavage rapide de 30 minutes.



### Technologie 6ème Sens

Découvrez les soins parfaits. Les capteurs intelligents 6ème Sens adaptent les ressources en fonction de la taille et du type de charge, offrant une optimisation du temps, de l'énergie et de l'eau.



### FreshCare+

**VOTRE LINGE RESTE FRAIS !** Les nouveaux lave-linge FreshCare+ vous apportent la tranquillité d'esprit... Avec FreshCare+, vous pouvez lancer une lessive sans vous soucier du moment où il vous faudra vider le lave-linge.\* (\*) Grâce à l'action combinée de la vapeur et du brassage en fin de cycle, le système FreshCare+ préserve la fraîcheur de votre linge et le garde frais et sans odeur jusqu'à 6 heures après la fin du cycle. Cette option n'est pas compatible avec les programmes Délicat et Duvet.



### Steam Refresh

Ce programme diffuse de la vapeur et régénère ainsi la fraîcheur de vos vêtements en évitant les lavages inutiles. Les odeurs désagréables disparaissent et les plis sont lissés. Vos vêtements sont prêts à porter en 20 min.



### Moteur induction

Fonctionnement silencieux. Le moteur à induction de cette machine à laver Whirlpool est destiné à assurer un fonctionnement silencieux et de longue durée. Profitez de résultats parfaits dans le silence et la quiétude.



### 1400 rpm

Une vitesse exceptionnelle. Cette machine à laver Whirlpool a une vitesse d'essorage de 1400 tours par minute.



### Super Efficacité énergétique : A

Une efficacité énergétique inégalée. Cette machine à laver Whirlpool permet de réaliser des économies d'énergie maximales grâce à la classe énergétique A.



### Capacité 7 kg

Cette machine à laver Whirlpool présente un tambour d'une capacité de 7 kg pour votre linge.

## CARACTERISTIQUES PRINCIPALES

Groupe de produit	Lave-linge
Type de construction	Pose libre
Type de montage	Pose libre
Top amovible	Non
Type de chargement	Chargement frontal
Couleur principale du produit	Blanc
Puissance de raccordement	1850
Intensité	10
Tension	220-240
Fréquence	50
Longueur du cordon électrique	120
Type de prise	Schuko
Hauteur du produit	845
Largeur du produit	595
Profondeur du produit	575
Poids net	67

## CARACTERISTIQUES TECHNIQUES

Programmes automatiques	Oui
Variateur de vitesse d'essorage	Réglable
Arrêt cuve pleine	Oui
Pesée automatique	-
Détection du type de textile	-
Détection du degré de salissures	-
Détection de mousse	Oui
Système anti-balourd	Oui
Type de système de protection de l'eau	Non
Option lavage à froid	Non
Indicateur de déroulement	-
Afficheur digital de temps restant	Oui
Options de départ différé	Continu
Délai maximum de départ différé	0
Matériau de la cuve	Plastique
Volume du tambour	52
Alimentation eau chaude et eau froide ?	Non
Poids brut	68
Hauteur du produit emballé	870
Largeur du produit emballé	640
Profondeur du produit emballé	590

**ENERG** Y IJA  
enerгия · ενεργεια  
IE IA

**WHIRLPOOL**  
FFB 7469 BV FR

**A+++**  
A++  
A+  
A  
B  
C  
D

**0**  
kWh/annum

ENERGIA · ЕНЕРГИЯ · ΕΝΕΡΓΕΙΑ  
ENERGIJA · ENERGY · ENERGIE  
ENERGI

**0**  
L/annum

**0**  
kg

ABCDEF G

**0**  
dB

**0**  
dB

2010/1061

## PERFORMANCES

Classe énergétique - NOUVEAU (2010/30/UE)	-
Consommation énergétique annuelle - NOUVEAU (2010/30/CE)	0
Classe d'efficacité de lavage	A
Vitesse d'essorage maximale - NOUVEAU (2010/30/CE)	1400
Capacité coton - NOUVEAU (2010/30/CE)	0
Consommation d'eau annuelle - NOUVEAU (2010/30/CE)	0
Consommation d'énergie 60°C charge pleine	0
Consommation énergétique en mode "laissé sur marche" - NOUVEAU (2010/30/UE)	0
Consommation énergétique en mode "arrêt" - NOUVEAU (2010/30/UE)	0
% d'humidité résiduelle sur une charge sèche après un essorage maximum - NOUVEAU (2010/30/CE)	0
Durée de cycle moyen coton 60°C (pleine charge) - NOUVEAU (2010/30/CE)	0
Niveau sonore au lavage	0
Niveau sonore à l'essorage	0