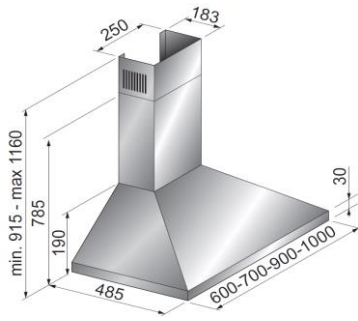


XF = 3 3 8 0 5 8 2 0 1 1 3 4 0
 NF = 3 3 8 0 5 8 2 0 1 1 3 5 7

maj 16/01/2025

Hotte LION / Moteur JC2



SOGELUX

HCL624 XF / NF

XF = Inox / NF = Noir

PLUS PRODUIT

- Débit d'air utilisation normale : 188 à 435 m³/h
- Recyclage ou évacuation extérieure
- 2 Filtres charbons inclus
- Interrupteurs poussoirs
- Filtre graisse aluminium lavable dans le lave vaisselle
- Eclairage : 2 lampes à leds 2,5w
- Clapet anti-retour
- Buse évacuation en 150 ou 120mm

Volumes , Dimensions et poids

Normes 2015

Emballé	L 66,9 x H 54,4 x P 37,3		Classe Energie	C
	9,2 kg		Consommation Annuelle Energie	54 kWh/an
Déballé	Base	L 60 x H 19 x P 48,5	Classe Efficacité Evacuation Vapeur et Fumées	D
	Cheminée	L 25 x H 60 / 97 x P18,3	Classe Efficacité Eclairage	B
	Totale	L 60 x H 91,5 / 116 x P 48,5	Classe Efficacité Filtration des Graisses	D
	8 Kg		Niveau Sonore en dB(A) Mini / Maxi	46 / 67 dB(A)
Diamètre buse sortie	150 mm		Caractéristiques	
Puissance en Watts et Tension			Nombre de vitesses	3
Maximum moteur	130 W		Nombre de moteurs	1
Watt total	135 W		Nombre de filtres charbons	2
Puissance de l'éclairage	2 x 2,5 Watts		Nombre de lampes LED	2
Tension d'alimentation	230 Volts		Filtres graisse aluminium	Oui
Cordon d'alimentation	oui		Tableau de commande	
Accessoires			Interrupteur vitesse	Poussoirs
			Interrupteur lumière	Poussoirs
Support Cheminée + Notice d'utilisation + Buse sortie 150/120mm			Témoin de fonctionnement	Non



ENERG Y IJA
енергия · ενέργεια IE IA

SOGE LUX

HCL624XF



54
kWh/annum

ABC**D** EFG

AB**C** DEFG

ABC**D** EFG

67 dB

65/2014



ENERG Y IJA
енергия · ενεργεια IE IA

SOGE LUX

HCL624NF



54
kWh/annum

ABC**D**EFG

AB**C**DEFG

ABC**D**EFG

67 dB

65/2014

