

# INDEX

Chapitre 1 : <b>INSTALLATION</b> .....	52
1.1. <b>INSTALLATION D'UN SEUL APPAREIL</b> .....	52
1.2. <b>INSTALLATION DE DEUX APPAREILS</b> .....	52
1.3. <b>CHARNIÈRES AJUSTABLES (SELON LE MODÈLE)</b> .....	52
Chapitre 2 : <b>FONCTIONS</b> .....	53
2.1. <b>MARCHE/VEILLE</b> .....	53
2.2. <b>CONTRÔLE DE LA FRAÎCHEUR 6TH SENSE /INTELLIGENCE VERTE FRAÎCHEUR PRO</b> .....	53
2.3. <b>ALARME PORTE OUVERTE</b> .....	53
2.4. <b>REFROIDISSEMENT RAPIDE</b> .....	53
2.5. <b>VENTILATEUR</b> .....	53
2.6. <b>RÉGLAGE DE LA TEMPÉRATURE</b> .....	53
2.7. <b>COMPARTIMENT RÉFRIGÉRATEUR « NO-FROST »</b> .....	53
2.8. <b>ÉCLAIRAGE DU RÉFRIGÉRATEUR</b> .....	53
Chapitre 3 : <b>UTILISATION</b> .....	54
3.1. <b>REMARQUES</b> .....	54
Chapitre 4 : <b>CONSEILS POUR LA CONSERVATION DES ALIMENTS</b> .....	54
4.1. <b>AÉRATION</b> .....	54
4.2. <b>COMMENT CONSERVER LES ALIMENTS FRAIS ET LES BOISSONS</b> .....	54
4.3. <b>OÙ CONSERVER LES ALIMENTS FRAIS ET LES BOISSONS</b> .....	54
Chapitre 5 : <b>BRUITS DE FONCTIONNEMENT</b> .....	55
Chapitre 6 : <b>RECOMMANDATION SI VOUS N'UTILISEZ PAS L'APPAREIL</b> .....	56
6.1. <b>ABSENCE / VACANCES</b> .....	56
6.2. <b>DÉMÉNAGEMENT</b> .....	56
6.3. <b>COUPURE DE COURANT</b> .....	56
Chapitre 7 : <b>NETTOYAGE ET ENTRETIEN</b> .....	56
Chapitre 8 : <b>GUIDE DE DÉPANNAGE</b> .....	57
8.1. <b>AVANT DE CONTACTER LE SERVICE APRÈS-VENTE</b> .....	57
8.2. <b>PANNES</b> .....	57
Chapitre 9 : <b>SERVICE APRÈS-VENTE</b> .....	58
Autres :	
<b>INVERSEMENT DU SENS D'OUVERTURE DE LA PORTE</b> .....	179

## REMARQUE :

Ces instructions s'appliquent à plusieurs modèles. Elles peuvent par conséquent différer. Les sections ne concernant que certains modèles sont indiquées par un astérisque (\*).

Consultez le **GUIDE DE DÉMARRAGE** pour connaître les fonctions propres au modèle de l'appareil que vous venez d'acquérir.

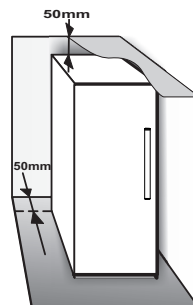
# 1. INSTALLATION DU FOUR

## 1.1. INSTALLATION D'UN SEUL APPAREIL

Afin de garantir une aération adéquate, laissez un espace des deux côtés et au-dessus de l'appareil.

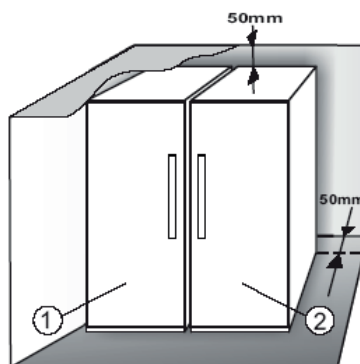
La distance entre l'arrière de l'appareil et le mur derrière l'appareil doit être d'au moins 50 mm.

Une réduction de l'espace recommandé entraîne une augmentation de la consommation d'énergie.

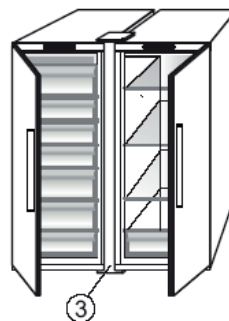


## 1.2. INSTALLATION DE DEUX APPAREILS

Durant l'installation du congélateur ① et du réfrigérateur ②, assurez-vous que le congélateur est placé à gauche et le réfrigérateur à droite (comme illustré sur l'image). Sur le côté gauche du réfrigérateur se trouve un dispositif spécial permettant d'éviter les problèmes de condensation entre les appareils.



Nous vous recommandons d'installer les deux appareils ensemble à l'aide de la trousse d'attaches ③ (comme illustré sur l'image). Vous pouvez acquérir ce kit auprès du Service Après-vente.

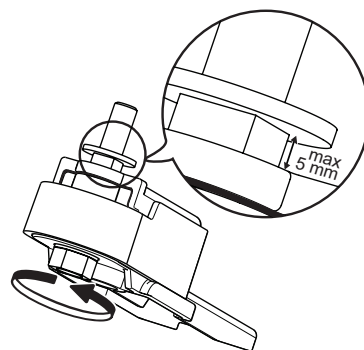


## 1.3. CHARNIÈRES AJUSTABLES (selon le modèle)

Pour niveler les portes à l'aide d'une charnière inférieure ajustable (sur certains modèles)



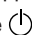
Si la porte du réfrigérateur est plus basse que la porte du congélateur, soulevez la porte du réfrigérateur en tournant la vis ajustable dans le sens antihoraire en utilisant une clé M10.

Si la porte du congélateur est plus basse que la porte du réfrigérateur, soulevez la porte du congélateur en tournant la vis ajustable dans le sens antihoraire en utilisant une clé M10.



## 2. FONCTIONS

### 2.1. MARCHE/VEILLE

Cette fonction permet de mettre le réfrigérateur en mode Marche/Veille. Pour mettre l'appareil en mode Veille, appuyez sur la touche Marche/Veille  pendant 3 secondes. Tous les voyants s'éteignent sauf l'éclairage arrière du voyant Marche/Veille  pour indiquer que l'appareil est en mode Veille. Lorsque l'appareil est en mode Stand-by, l'éclairage intérieur du compartiment réfrigérateur ne fonctionne pas. Il est bon de rappeler que cette opération ne coupe pas l'alimentation électrique au niveau de l'appareil. Pour rallumer l'appareil, appuyez simplement sur la touche Marche/Veille .

### 2.2. CONTRÔLE DE LA FRAÎCHEUR 6TH SENSE / FRAÎCHEUR PRO

Cette fonction permet d'atteindre rapidement des conditions de conservation optimales (en termes de température et d'humidité) à l'intérieur de l'appareil. Pour que cette fonction soit pleinement efficace, il est nécessaire d'activer également le ventilateur. Le « Contrôle de la fraîcheur 6th Sense » / « Fraîcheur Pro » s'active automatiquement. Voir le Guide de démarrage rapide pour activer ou désactiver cette fonction.

### 2.3. ALARME PORTE OUVERTE

L'alarme de porte ouverte se déclenche si la porte reste ouverte pendant plus de 5 minutes. L'alarme est signalée par le voyant de porte à DEL qui clignote. Si la porte reste ouverte plus de 8 minutes, le voyant de porte à DEL s'éteint.

### 2.4. REFROIDISSEMENT RAPIDE

**L'utilisation de cette fonction est recommandée lorsque vous placez une très grande quantité d'aliments dans le compartiment du réfrigérateur.** La fonction Refroidissement rapide permet d'augmenter la capacité de refroidissement dans le compartiment réfrigérateur. Pour maximiser la capacité de refroidissement, laissez le ventilateur en marche.

### 2.5. VENTILATEUR

Le ventilateur assure une diffusion homogène de la température à l'intérieur du produit, garantissant ainsi une meilleure conservation des aliments. Le ventilateur est activé par défaut. Il est recommandé de ne pas désactiver le ventilateur afin que la fonction 6th Sense Fresh Control / Green Intelligence ProFresh puisse fonctionner correctement, mais également lorsque la température de l'air ambiant dépasse 27 à 28 °C, si des gouttes d'eau sont présentes sur les clayettes en verre, ou encore si le taux d'humidité est particulièrement élevé. Il convient de noter que, même s'il est activé, le ventilateur ne fonctionne pas en continu. Il s'activera ou se désactivera

en fonction de la température et/ou du niveau d'humidité à l'intérieur de l'appareil. Par conséquent, il est normal que le ventilateur ne tourne pas même s'il est activé.

Pour activer ou désactiver cette fonction, reportez-vous au Guide de démarrage fourni.

**Important :** éteindre le ventilateur désactive la fonction 6th Sense (6ème Sens) Fresh Control / Green Intelligence ProFresh.

**Remarque :**  
**Évitez d'obstruer les zones d'arrivée d'air avec des aliments.**

Afin d'optimiser la consommation d'énergie et de garantir de bonnes performances de l'appareil, veillez à éteindre le ventilateur lorsque la température ambiante est inférieure à 18 °C.

Si votre appareil est équipé d'un ventilateur, celui-ci peut être doté d'un **filtre antibactérien**. Sortez le filtre de la boîte située dans le bac à fruits et légumes et introduisez-le dans le couvercle du ventilateur. Les instructions de remplacement se trouvent dans la boîte du filtre.

### 2.6. RÉGLAGE DE LA TEMPÉRATURE

L'appareil est normalement réglé en usine pour fonctionner à la température moyenne recommandée. Pour obtenir de plus amples informations sur le réglage de la température, consultez le Guide de démarrage fourni.

**Remarque :** les points de réglage affichés correspondent à la température moyenne dans tout le réfrigérateur

### 2.7. COMPARTIMENT RÉFRIGÉRATEUR « NO-FROST »

Le dégivrage du compartiment réfrigérateur est entièrement automatique. La présence périodique de gouttelettes d'eau sur la paroi arrière du compartiment réfrigérateur indique qu'un dégivrage automatique est en cours. L'eau de dégivrage est automatiquement acheminée jusqu'à un orifice d'évacuation, puis est recueillie dans un récipient avant de s'évaporer.

### 2.8. ÉCLAIRAGE DU RÉFRIGÉRATEUR

Le système d'éclairage à l'intérieur du compartiment réfrigérateur comporte des ampoules à LED, ce qui permet un meilleur éclairage, ainsi qu'une consommation d'énergie plus faible.

Si le système d'éclairage DEL ne fonctionne pas, contactez le Service Après-vente pour le remplacer.

**Important :**  
L'éclairage du compartiment réfrigérateur s'allume à l'ouverture de la porte. Si la porte est laissée ouverte pendant plus de 8 minutes, l'ampoule s'éteint automatiquement.

# 3. UTILISATION

## 3.1. REMARQUES

- N'obstruez pas les sorties d'air (sur la paroi arrière, à l'intérieur de l'appareil) avec des aliments.
- Toutes les tablettes, les rabats, et les paniers coulissants sont amovibles.

- La température intérieure de l'appareil est affectée par la température ambiante, la fréquence d'ouverture des portes, et l'endroit où l'appareil est installé. Le réglage de la température doit toujours prendre ces facteurs en compte.
- Sauf indication contraire, les accessoires de l'appareil ne peuvent pas être lavés au lave-vaisselle.

# 4. CONSEILS POUR LA CONSERVATION DES ALIMENTS

Le réfrigérateur constitue le lieu de stockage idéal pour les plats préparés, les aliments frais et en conserve, les produits laitiers, les fruits et légumes et les boissons.

## 4.1. AÉRATION

- La circulation naturelle de l'air dans le compartiment réfrigérateur produit des zones avec des températures différentes. La zone la plus froide se trouve juste au-dessus du bac à fruits et légumes et au niveau de la paroi arrière. La zone la plus chaude se trouve au niveau supérieur avant du compartiment.
- Une mauvaise aération conduit à une augmentation de la consommation d'énergie et une réduction des performances du réfrigération.

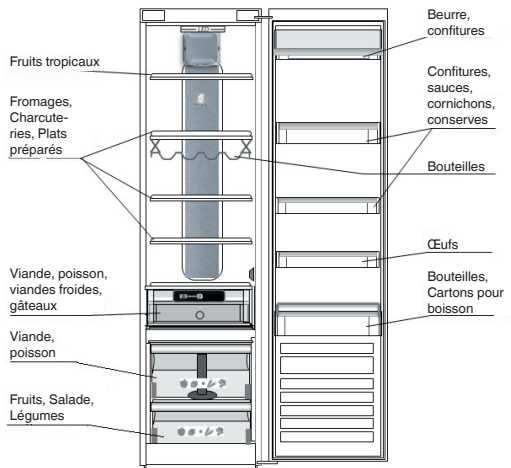
## 4.2. COMMENT STOCKER DES ALIMENTS FRAIS ET DES BOISSONS

- Utilisez des récipients recyclables en plastique, en métal, en aluminium, ou en verre, ou une pellicule autocollante pour envelopper les aliments.
- Utilisez toujours des récipients fermés pour les liquides et les aliments qui dégagent ou absorbent des odeurs ou des saveurs, ou recouvrez-les.
- Les aliments qui laissent échapper une grande quantité de gaz éthylène, et ceux qui sont sensibles à ce gaz, comme les fruits, les légumes, et la salade, doivent toujours être séparés ou enveloppés de façon à ne pas réduire la durée de conservation ; par exemple, n'entrez pas les tomates avec les kiwis ou les choux.
- Ne placez pas les aliments trop près les uns des autres afin de permettre une bonne circulation d'air.
- Pour éviter que les bouteilles ne tombent, vous pouvez utiliser la porte-bouteilles (disponible sur certains modèles).
- Si vous avez une petite quantité de nourriture à conserver dans le réfrigérateur, nous vous conseillons d'utiliser les tablettes situées au-dessus du bac à fruits et légumes ; cette zone est la plus froide du compartiment.

## 4.3. OÙ CONSERVER LES ALIMENTS FRAIS ET LES BOISSONS

- Sur les tablettes du réfrigérateur : plats préparés, fruits tropicaux, fromages, charcuterie.
- Dans la zone la plus froide - le bac Zéro degré\* (situé au-dessus du compartiment de refroidissement\*) : viande, poisson, morceaux froids, gâteaux.
- Dans le bac à fruits et légumes : fruits, salade, légumes.
- Dans la porte : beurre, confitures, sauces, cornichons, conserves, bouteilles, boissons en brique, œufs.

## EXEMPLE DE DISPOSITION DES ALIMENTS



\*Disponible sur certains modèles uniquement. Consultez le GUIDE DE DÉMARRAGE pour savoir si votre modèle est doté de cette fonction.

# 5. BRUITS DE FONCTIONNEMENT

Les bruits provenant de votre appareil sont tout à fait normaux. Votre appareil est en effet doté de ventilateurs et de moteurs qui contrôlent automatiquement la mise sous et hors tension.

Pour réduire certains bruits de fonctionnement, vous pouvez

- Nivelez l'appareil et installez-le sur une surface plane.
- Éviter le contact entre l'appareil et les meubles adjacents.
- Assurez-vous que les accessoires internes sont correctement installés.
- Assurez-vous que les bouteilles et les récipients ne s'entrechoquent pas.

Votre appareil peut émettre les bruits de fonctionnement suivants :

Un sifflement la première fois que vous mettez l'appareil en marche ou après une longue interruption.



Un gargouillement quand le fluide réfrigérant s'écoule dans les tuyaux.



Un grondement qui correspond au fonctionnement du compresseur.



Un bourdonnement lorsque le robinet d'eau ou le ventilateur se met en marche.



Un craquement lorsque les glaçons tombent dans le bac, ou un cliquetis lorsque le compresseur se met en marche et s'éteint.



Le CLIC vient du thermostat qui ajuste la fréquence de fonctionnement du compresseur.



## 6. RECOMMANDATION EN CAS DE NON-UTILISATION DE L'APPAREIL

### 6.1. ABSENCE/VACANCES

Si vous partez en vacances, nous vous recommandons de consommer les aliments stockés et de débrancher l'appareil pour économiser de l'énergie.

### 6.2. DÉMÉNAGEMENT

1. Retirez les pièces internes.
2. Emballez-les soigneusement et fixez-les entre elles avec du ruban adhésif afin de ne pas les perdre et d'éviter qu'elles ne s'entrechoquent.
3. Vissez les pieds réglables de façon à ce qu'ils ne touchent pas la surface de support.
4. Fermez et fixez la porte avec du ruban adhésif et fixez le câble d'alimentation à l'appareil, également avec du ruban adhésif.

### 6.3. COUPURE DE COURANT

Dans le cas d'une coupure de courant, contactez votre compagnie électrique pour savoir combien de temps va durer la panne.

**Remarque :** Un appareil plein restera froid plus longtemps qu'un appareil à moitié plein.

Si les aliments se sont décongelés, il est préférable de les jeter.

#### Pannes de courant allant jusqu'à 24 heures.

1. Maintenez la porte de l'appareil fermée. Cela permettra de garder au froid les aliments stockés le plus longtemps possible.

#### Pannes de courant supérieures à 24 heures.

1. Essayez de consommer en premier les denrées périssables.

## 7. NETTOYAGE ET ENTRETIEN

Avant d'effectuer les opérations d'entretien ou de nettoyage, débranchez l'appareil de la fiche d'alimentation secteur ou coupez l'alimentation électrique.

Nettoyez régulièrement l'appareil avec un chiffon et une solution d'eau tiède et de détergent neutre spécifique au nettoyage des parois internes du réfrigérateur. N'utilisez jamais d'agents abrasifs. Ne nettoyez jamais les accessoires du réfrigérateur avec des liquides inflammables. Les émanations peuvent provoquer un incendie ou une explosion. Nettoyez les parois externes de l'appareil et le joint de porte avec un chiffon humide et séchez-les avec un chiffon doux.

N'utilisez pas de nettoyeur à vapeur.

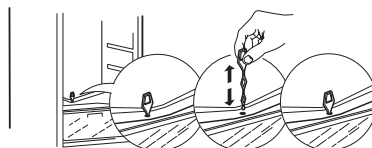
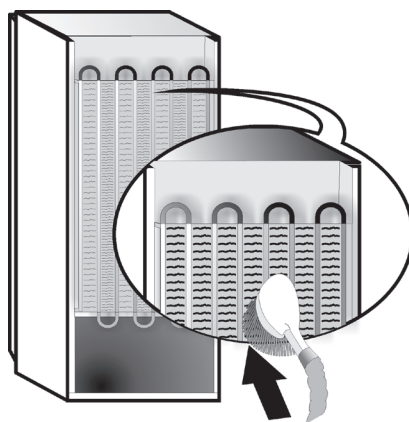
Le condensateur situé à l'arrière de l'appareil doit être nettoyé régulièrement avec un aspirateur.

Le condensateur situé à l'arrière de l'appareil doit être nettoyé régulièrement avec un aspirateur.

#### Important :

- Les touches et l'écran du panneau de commande doivent être nettoyés avec un chiffon sec ; n'utilisez pas d'alcool ou des substances dérivées de l'alcool.
- Les tuyaux du circuit de réfrigération sont situés près du bac de dégivrage et peuvent être chauds au touché. Nettoyez-les régulièrement avec un aspirateur.

Pour assurer une évacuation constante et correcte de l'eau de dégivrage, nettoyez régulièrement l'intérieur de l'orifice d'évacuation situé sur la paroi arrière du compartiment réfrigérateur, à proximité du bac à fruits et légumes, à l'aide de l'outil fourni avec l'appareil.



## 8. GUIDE DE DÉPANNAGE

### 8.1. AVANT DE CONTACTER LE SERVICE APRÈS-VENTE...

Certains dysfonctionnements sont souvent dus à des problèmes mineurs que vous pouvez identifier et résoudre vous-même sans aucun outil.

PROBLÈME	SOLUTION
<b>L'appareil ne fonctionne pas :</b>	<ul style="list-style-type: none"><li>• Le réfrigérateur est-il branché à une prise qui fonctionne avec la bonne tension ?</li><li>• Avez-vous vérifié les dispositifs de protection et fusibles du système électrique de votre maison ?</li></ul>
<b>Si le bac de dégivrage contient de l'eau :</b>	<ul style="list-style-type: none"><li>• Cela est normal par temps chaud et humide. Il est même possible que le bac soit à moitié plein. Vérifiez que l'appareil est de niveau de façon à ce que l'eau ne déborde pas.</li></ul>
<b>Si les bords de l'appareil qui sont en contact avec le joint de porte sont chauds au toucher :</b>	<ul style="list-style-type: none"><li>• Cela est normal par temps chaud et lorsque le compresseur fonctionne.</li></ul>
<b>Si l'éclairage intérieur ne fonctionne pas :</b>	<ul style="list-style-type: none"><li>• Avez-vous vérifié les dispositifs de protection et les fusibles de l'alimentation électrique de la maison ?</li><li>• Le réfrigérateur est-il branché à une prise qui fonctionne avec la bonne tension ?</li><li>• Si les DEL sont brisés, l'utilisateur doit appeler le Service Après-vente pour l'échanger avec un DEL du même type, disponible uniquement auprès de nos centres de Services Après-vente ou détaillants autorisés.</li></ul>
<b>Si le moteur semble tourner en surrégime :</b>	<ul style="list-style-type: none"><li>• La durée de fonctionnement du moteur dépend de plusieurs facteurs : fréquence d'ouverture de la porte, quantité d'aliments stockés, température de la pièce, réglages de température.</li><li>• Y a-t-il de la poussière ou des peluches sur le condenseur (arrière de l'appareil)?</li><li>• La porte est-elle bien fermée ?</li><li>• Les joints de la porte sont-ils bien étanches ?</li><li>• Par temps chaud ou dans une pièce chaude, le moteur fonctionne naturellement plus longtemps.</li><li>• Si la porte est restée longtemps ouverte ou si vous avez inséré une grande quantité d'aliments dans l'appareil, le moteur fonctionnera plus longtemps afin de refroidir l'intérieur du compartiment.</li></ul>
<b>Si la température à l'intérieur de l'appareil est trop élevée :</b>	<ul style="list-style-type: none"><li>• Le réfrigérateur est-il bien réglé ?</li><li>• Une grande quantité d'aliments a-t-elle été insérée dans le réfrigérateur ou le congélateur ?</li><li>• Assurez-vous que la porte n'est pas ouverte trop souvent.</li><li>• Assurez-vous que la porte se ferme correctement.</li></ul>
<b>Si les portes ne s'ouvrent et ne se ferment pas correctement :</b>	<ul style="list-style-type: none"><li>• Assurez-vous que les emballages de nourritures ne bloquent pas la porte.</li><li>• Assurez-vous que les pièces internes ou la machine à glaçons automatique sont bien en place.</li><li>• Assurez-vous que les joints de la porte ne sont pas sales ou collants.</li><li>• Assurez-vous que l'appareil est au niveau.</li></ul>

### 8.2. ANOMALIES

Si l'un des voyants à LED clignote et indique une anomalie, veuillez contacter le Service Après-Vente. L'appareil continuera de fonctionner afin de conserver les aliments stockés.

**Remarque :** dans le cas d'une coupure de courant, le mode de fonctionnement normal et le point de température préalablement sélectionné sont rétablis.

## 9. SERVICE APRÈS-VENTE

### Avant d'appeler le Service après-vente :

Remettez l'appareil en marche pour vous assurer que l'inconvénient a été éliminé. Si ce n'est pas le cas, débranchez l'appareil de l'alimentation électrique et patientez environ une heure avant de le rallumer.

Si, après avoir procédé aux vérifications décrites dans le Guide Dépannage et après avoir remis l'appareil sous tension, ce dernier ne fonctionne toujours pas correctement, contactez le Service Après-Vente pour expliquer le problème.

### Précisez :

- le modèle et le numéro de série de l'appareil (figurant sur la plaque signalétique),
- le type de panne ,

**SERVICE** 0000 000 00000



- le numéro de série (numéro qui se trouve après le mot **SERVICE** sur la plaque signalétique placée à l'intérieur de l'appareil),
- votre adresse complète,
- votre numéro de téléphone avec l'indicatif régional.

### Remarque :

Le sens d'ouverture des portes peut être modifié. Si cette opération est effectuée par le Service Après-Vente, elle n'est pas couverte par la garantie.