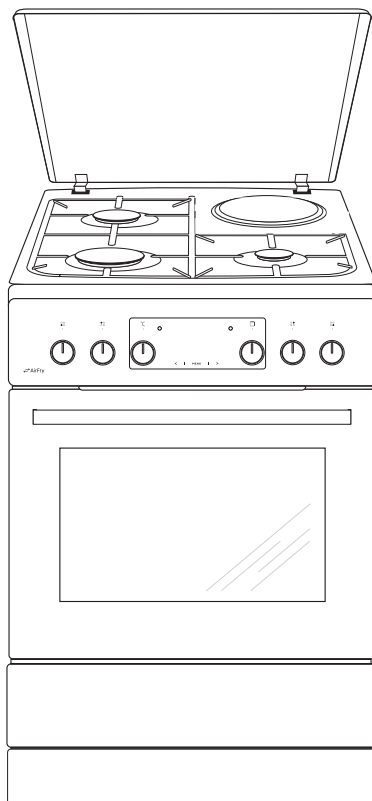


Amica

ACM7035RN
ACM7035RB



(FR) MODE D'EMPLOI



Consulter la notice avant d'installer et d'utiliser la cuisinière.

CHER(S) CLIENT(S),

La cuisinière Amica combine à la perfection la facilité d'utilisation et une efficacité optimale. Après lecture de ce mode d'emploi, vous n'aurez aucun problème pour utiliser ses fonctionnalités.

À la sortie de l'usine, avant d'être emballée, la cuisinière a passé tous les tests de sécurité et de compatibilité.

Prière de lire attentivement ce mode d'emploi avant la première mise en marche de l'appareil. Respecter les indications vous permettra d'éviter toute utilisation incorrecte.

Conservez ce mode d'emploi dans un endroit accessible.

Le respect des recommandations de ce mode d'emploi vous préservera de risques importants.



Note!

N'utiliser l'appareil qu'après avoir lu ce mode d'emploi.

La cuisinière a été conçue uniquement pour un usage domestique.

Le fabricant se réserve le droit d'effectuer des modifications sans conséquences sur le fonctionnement de l'appareil

En cas de doute ou si vous ne comprenez pas toutes les instructions de ce mode d'emploi, vous pouvez contacter notre service consommateur qui vous guidera en tous points utiles. Le n° de téléphone est : 01.56.48.06.31.

TABLES DES MATIÈRES

Informations générales	2
Consignes de sécurité	4
Conseils d'économie d'énergie	12
Mise au rebut	13
Description de l'appareil	14
Caractéristiques de l'appareil	15
Installation	16
Raccordement de la cuisinière à l'installation électrique	19
Utilisation	26
Fonctionnement du programmeur électronique	27
Utilisation de la plaque de cuisson	31
Utilisation du gril	34
Cuisson au four – conseils pratiques	35
Plats de test	38
Nettoyage et entretien.....	40
Situations d'urgence	45
Données techniques	46

CONSIGNES DE SECURITE



Les principes et les dispositions contenus dans ce mode d'emploi doivent s'appliquer obligatoirement.

Ne pas permettre l'utilisation de la cuisinière aux personnes n'ayant pas pris connaissance de ce mode d'emploi.

En ce qui concerne les instructions d'installation de l'appareil et les raccordements électriques, référez vous au paragraphe ci- après dans la notice.

Installation

- Les matériaux d'emballage (par ex. les films plastiques, les polystyrènes) représentent un danger pour les enfants - risque d'asphyxie ! Conservez-les hors de portée des enfants
- Cet appareil doit être installé conformément aux réglementations en vigueur, et utilisé seulement dans un endroit bien aéré. Consulter la notice avant d'installer et d'utiliser cet appareil.
- Avant l'installation s'assurer que les conditions de distribution locale (nature du gaz et pression du gaz) et le réglage de l'appareil sont compatibles
- Les conditions de réglage de cet appareil sont inscrites sur la plaque signalétique et dans cette notice.
- Cet appareil n'est pas raccordé à un dispositif d'évacuation des produits de la combustion. Il doit être installé et raccordé conformément aux règles d'installation en vigueur. Une attention particulière sera accordée aux dispositions applicables en matière de ventilation.
- Lorsqu'il est correctement installé, votre produit répond à toutes les exigences de sécurité prévues pour cette catégorie de produit. Cependant une attention particulière doit être prise pour le dessous de l'appareil car il n'est ni conçu ni destiné à être touché et peut présenter des bords tranchants ou rugueux, qui peuvent causer des blessures.
- Cet appareil est lourd ; faites attention lors d'un déplacement.
- Cet appareil est fragile. Transportez-le dans sa position d'utilisation, faites attention lors de son déplacement et installation.
- Lors du déballage, vérifiez que l'appareil n'est pas endommagé. En cas de doute, ne l'utilisez pas et contactez le magasin vendeur.
- Assurez-vous, après avoir installé l'appareil, que celui-ci ne repose pas sur le câble d'alimentation.
- Pour éviter tout risque (mobilier, immobilier, corporel,...), l'installation, les raccorde-

CONSIGNES DE SECURITE



ments au réseau électrique, la mise en service et la maintenance de votre appareil doivent être effectués par un professionnel qualifié.

- Avertissement : Avant d'accéder aux bornes de raccordement, tous les circuits d'alimentation doivent être déconnectés.
- Si l'installation électrique de votre habitation nécessite une modification pour le branchement de votre appareil, faites appel à un électricien qualifié.
- Dans le cas d'une installation fixe, le raccordement au réseau doit être effectué par l'intermédiaire d'un interrupteur à coupure omnipolaire assurant une coupure complète en cas de conditions de surtension de catégorie III.
- Il est interdit de relier l'installation de gaz à tout câble d'antenne, par exemple antenne radio.
- Instruction de mise à la Terre : Cet appareil doit être mis à la terre. Dans le cas d'un dysfonctionnement ou d'une coupure, la mise à la terre permet de réduire le risque de choc électrique en fournissant un accès au courant électrique de plus faible résistance. Cet appareil est équipé d'un cordon pourvu d'un conducteur de mise à la terre et d'une prise de mise à la terre. La prise doit être branchée dans une prise murale appropriée installée et mise à la terre en accord avec tous les codes et règles locaux.



MISE EN GARDE: Pour éviter le risque de basculement de l'appareil, le dispositif de stabilisation par les fixations anti-basculement doit être mis en place.

Aération

- **ATTENTION** : L'utilisation d'un appareil de cuisson au gaz conduit à la production de chaleur, d'humidité et de produits de combustion dans le local où il est installé. Veiller à assurer une bonne aération de la cuisine, notamment lors de l'utilisation de l'appareil : maintenir ouverts les orifices d'aération naturelle, ou installer un dispositif d'aération mécanique (hotte de ventilation mécanique).
- Une utilisation intensive et prolongée de l'appareil peut nécessiter une aération supplémentaire, par exemple en ouvrant une fenêtre, ou une aération plus efficace, par exemple en augmentant la puissance de la ventilation mécanique si elle existe».

Utilisation

- Cet appareil n'est pas destiné à être utilisé dans des application domestiques et analogues telles que :

CONSIGNES DE SECURITE



- des coins cuisines réservés au personnel des magasins, bureaux et autres environnements professionnels;
 - des fermes;
 - l'utilisation des clients des hotels, motels et autres environnements à caractère résidentiel;
 - des environnements du type chambres d'hôtes.
- Cet appareil doit être utilisé uniquement pour l'usage pour lequel il a été conçu, c'est à dire pour la cuisson domestique de denrées alimentaires. Tout autre usage de l'appareil serait considéré comme inapproprié et, par conséquent, dangereux. Le fabricant décline toute responsabilité pour tout dommage causé par un usage inapproprié ou incorrect de l'appareil.
 - ATTENTION: Cet appareil sert uniquement à des fins de cuisson. Il ne doit pas être utilisé à d'autres fins, par exemple le chauffage d'un local.
 - Il est interdit de modifier les caractéristiques techniques ou de tenter de modifier l'appareil de quelque façon que ce soit.
 - Cet appareil peut être utilisé par des enfants à partir de 8 ans et par des personnes ayant des capacités physiques, sensorielles ou mentales réduites ou un manque d'expérience et de connaissances à condition qu'elles aient été placées sous surveillance ou qu'elles aient reçu des instructions concernant l'utilisation de l'appareil en toute sécurité et quelles comprennent les dangers encourus. Les enfants ne doivent pas jouer avec l'appareil. Le nettoyage et l'entretien par l'utilisateur ne doivent pas être effectués par des enfants sans surveillance.
 - Il convient de surveiller les enfants pour s'assurer qu'ils ne jouent pas avec l'appareil.
 - Surveiller les enfants durant l'utilisation de la cuisinière. L'enfant peut être brûlé par les éléments par-

CONSIGNES DE SECURITE



ticulièrement chauds, notamment les brûleurs de la plaque de cuisson, le four, la grille de la plaque de cuisson, la porte vitrée du four, les casseroles bouillantes...

- Si le cordon d'alimentation est endommagé, il doit être remplacé par un câble ou un ensemble spécial disponible auprès du fabricant ou de son service après-vente.
- Débranchez toujours l'appareil avant de procéder à son nettoyage ; de changer la lampe d'éclairage ; de déplacer l'appareil ou de nettoyer le sol sous l'appareil.
- Ne pas brancher l'appareil à une prise de courant non protégée contre les surcharges (fusible).
- Ne jamais utiliser de prises multiples ou de rallonge pour brancher l'appareil.
- Cet appareil n'est pas destiné à être mis en fonctionnement au moyen d'une minuterie extérieure ou par un système de commande à distance séparé.
- **MISE EN GARDE** : Maintenir dégagées les ouvertures de ventilation dans l'enceinte de l'appareil ou dans la structure d'encastrement.
- **MISE EN GARDE** : Cet appareil et ses parties accessibles deviennent chauds pendant leur utilisation. Il convient de veiller à ne pas toucher les éléments chauffants. Il convient de maintenir à distance les enfants de moins de 8 ans, à moins qu'ils ne soient sous une surveillance continue.
- Ne pas stocker dans cet appareil des substances explosives telles que des aérosols contenant des gaz propulseurs inflammables.

CONSIGNES DE SECURITE



- Ne mettre en route la vanne du raccord du gaz ou la vanne de la bouteille de gaz qu'après avoir vérifié que tous les boutons sont en position « fermé ».
- Afin d'empêcher des risques d'explosion et d'incendie, ne placez pas de produits inflammables ou d'éléments imbibés de produits inflammables à proximité ou sur l'appareil.
- Si votre cuisinière comporte un couvercle, il convient d'enlever tout résidu de débordement avant de l'ouvrir.
- Si votre cuisinière comporte un couvercle, il convient de laisser refroidir la table de cuisson avant de le fermer.
- Les foyers ne doivent pas être mis en marche à vide, sans casseroles.
- N'utilisez jamais ce produit si le câble d'alimentation, le bandeau de commande ou toute autre partie sont endommagés de manière telle que l'intérieur de l'appareil est accessible.
- S'assurer que les petits appareils électroménagers ou leur câble d'alimentation n'entrent pas directement en contact avec le four chaud ou la plaque de cuisson, car leur isolation n'est pas résistante à hautes températures.
- Utiliser une batterie de cuisine adaptée et étant compatible avec votre appareil.
- Les liquides renversés doivent être nettoyés de la table de cuisson avant de la faire fonctionner.
- Prendre les précautions nécessaires pour ne pas inonder le brûleur lors de l'ébullition des liquides.
- **MISE EN GARDE : Laisser cuire des aliments sans surveillance sur une table de cuisson en utilisant des matières grasses ou de l'huile peut être dangereux et déclencher un incendie.**
- La préparation des mets dans des récipients en aluminium ou plastique sur les foyers chauds n'est pas permise. Ne déposez aucun objet en plastique ou en feuille d'aluminium sur le foyer.
- Lors de l'utilisation, l'appareil devient chaud. Il

CONSIGNES DE SECURITE



convient de veiller à ne pas toucher les éléments chauffants à l'intérieur du four.

- Éviter d'inonder ou de salir les brûleurs. Nettoyer et sécher les brûleurs encrassés immédiatement après leur refroidissement.
- Ne pas poser des casseroles directement sur les brûleurs,
- Ne pas provoquer de choc sur les boutons ou aux brûleurs.
- Il est interdit de souffler pour éteindre le feu du brûleur.
- Ne pas poser sur la porte du four ouverte des objets d'un poids supérieur à 15 kg et sur les grilles de la table de cuisson d'un poids supérieur à 10 kg par brûleur ou d'un poids total supérieur à 40 kilos pour la totalité de la grille.
- Il est interdit de ranger dans le tiroir des récipients ou d'autre élément ainsi que des matériaux inflammables ; la température à l'intérieur pouvant être très importante.
- La chaleur peut provoquer des fissures sur le couvercle en verre. Avant de le baisser, mettre hors fonction l'ensemble des brûleurs.



- **NE JAMAIS** essayer d'éteindre un incendie avec de l'eau, mais arrêter l'appareil puis couvrir les flammes par exemple avec un couvercle ou une couverture anti-feu.
- **MISE EN GARDE** : Risque d'incendie : ne pas entreposer d'objets sur les surfaces de cuisson.
- Ne pas utiliser de produits d'entretien très abrasifs ou de grattoirs métalliques durs pour nettoyer la porte en verre du four, au risque de rayer la surface et d'entraîner l'éclatement du verre.

CONSIGNES DE SECURITE



- L'utilisation d'appareils de nettoyage fonctionnant à la vapeur est formellement proscrite en hygiène de cuisine.
- **MISE EN GARDE:** Utiliser uniquement les dispositifs de protection de table de cuisson conçus par le fabricant de l'appareil de cuisson ou indiqués par le fabricant de l'appareil dans les instructions d'utilisation comme adaptés ou les dispositifs de protection de table de cuisson intégrés à l'appareil. L'utilisation de dispositifs de protection non appropriés peut entraîner des accidents.
- **ATTENTION :** Le processus de cuisson doit être surveillé. Un processus de cuisson court doit être surveillé sans interruption.
- L'appareil ne doit pas être installé derrière une porte décorative, afin d'éviter une surchauffe.

Entretien

- Avant d'utiliser le nettoyage automatique par catalyse, les éclaboussures excessives doivent être enlevées. Se référer au paragraphe 'Nettoyage et entretien de la cuisinière' qui précise quels ustensiles doivent être laissés dans le four pendant le nettoyage.
- Ne pas utiliser d'appareil de nettoyage à la vapeur pour nettoyer la cuisinière ou la table de cuisson.
- Ne pas utiliser de produits d'entretien très abrasif ou de grattoirs métalliques durs pour nettoyer la porte en verre du four, au risque de rayer la surface et d'entraîner l'éclatement du verre.

CONSIGNES DE SECURITE



Service - réparations

- Il est dangereux de modifier ou d'essayer de modifier les caractéristiques de cet appareil.
- En cas de panne, n'essayez pas de réparer l'appareil vous-même. Les réparations effectuées par du personnel non-qualifié peuvent provoquer des dommages. Contactez le service après-vente de votre revendeur. Exigez des pièces de rechange certifiées Constructeur.
- Lors d'une panne, la cuisinière ne peut être réutilisée qu'après sa remise en état par un professionnel agréé.
- **SI VOUS SUSPECTEZ UNE FUITE DE GAZ, IL EST INTERDIT :** d'utiliser des allumettes, de fumer, de brancher ou d'éteindre des dispositifs électriques (sonnerie ou interrupteur d'éclairage), d'utiliser d'autres appareils électriques ou mécaniques qui pourraient provoquer l'apparition d'une étincelle électrique ou étincelle par percussion. Il est impératif de fermer immédiatement le robinet de la bouteille de gaz ou du réseau et de procéder à l'aération de la pièce. Ensuite, contacter une personne habilitée afin d'éliminer la cause de l'incident.
- Dans le cas d'inflammation du gaz s'échappant par une fuite, couper immédiatement le robinet d'arrivée de gaz.
- Dans le cas d'inflammation d'une fuite de gaz au niveau du robinet de la bouteille, il faut couvrir la bouteille par une couverture humide pour abaisser sa température et fermer la vanne de la bouteille. Dès que la bouteille est refroidie, la transporter dehors, à l'air libre. Il est interdit de réutiliser une bouteille détériorée.
- Il est interdit de procéder aux modifications de l'alimentation en gaz de la cuisinière, de la déplacer ou de modifier les installations d'alimentation par une personne non habilitée. Pour procéder à ces travaux, il est conseillé de se rapprocher d'un professionnel agréé.
- Lorsqu'un problème technique est rencontré, débrancher l'appareil de la source d'alimentation gaz et électrique et contacter le service après-vente.
- **MISE EN GARDE :** S'assurer que l'appareil est déconnecté de l'alimentation avant de remplacer la lampe du four pour éviter tout risque de choc électrique.
- Dans le cas d'un arrêt prolongé de la cuisinière, fermer le robinet principal de l'installation de gaz ; dans le cas d'utilisation d'une bouteille de gaz, fermer le robinet après chaque utilisation.

CONSEILS D'ÉCONOMIE D'ÉNERGIE



Une utilisation responsable de l'énergie est une source d'économie mais aussi un geste très important pour notre environnement. Relevons le défi d'économie

d'énergie ! Voici quelques conseils :

- **Utiliser des récipients de cuisson adaptés.**

Le diamètre du fond de la casserole doit couvrir complètement la couronne de la flamme du brûleur.

Assurez-vous de couvrir vos récipients par un couvercle, sinon la consommation d'énergie est quadruplée!

- **Propreté des brûleurs, de la grille de la plaque de cuisson, de la plaque de cuisson.**

Les résidus de saletés perturbent le transfert de la chaleur, et s'ils sont fortement calcinés nécessitent souvent l'utilisation des produits difficilement dégradables dans l'environnement. Il faut prêter une attention particulière à la propreté des ouvertures de la couronne du brûleur et des ouvertures des injecteurs.

- **Éviter de soulever trop régulièrement le couvercle.**

- **Ne pas ouvrir trop souvent la porte du four.**

- **Utiliser le four uniquement pour vos mets les plus volumineux.**

La préparation d'une viande d'un poids inférieur à 1 kg est plus économique si vous utilisez la plaque de cuisson.

- **Utilisation de la chaleur résiduelle du four.**

Si le temps de cuisson est supérieur à 40 minutes, éteindre le four 10 minutes avant la fin de la cuisson; la cuisson se terminera alors avec la chaleur résiduelle du four.

- **Bien fermer la porte du four.**

La chaleur s'échappe au travers des encrassements des joints de la porte. Il faut impérativement les nettoyer.

- **Ne pas installer la cuisinière à proximité directe des réfrigérateurs/congélateurs.**

La consommation d'électricité augmenterait inutilement.

- **Garder les zones de cuisson et les fonds des casseroles propres.**

Les salissures empêchent le transfert de chaleur, les salissures fortement calcinées nécessitent souvent l'utilisation de produits difficilement dégradables pour l'environnement.

DÉBALLAGE



Pour la sécurité du transport, cet appareil a été emballé avec des protections. Veuillez recycler les éléments de cet emballage conformément aux normes de protection de l'environnement.

Tous les matériaux utilisés pour les emballages sont inoffensifs pour l'environnement et ils sont 100 % recyclables et portent un symbole de tri approprié.

Note : Les matériaux d'emballage (sachets en polyéthylène, morceaux de polystyrène, etc.) doivent rester inaccessibles aux enfants durant le déballage.

MISE AU REBUT



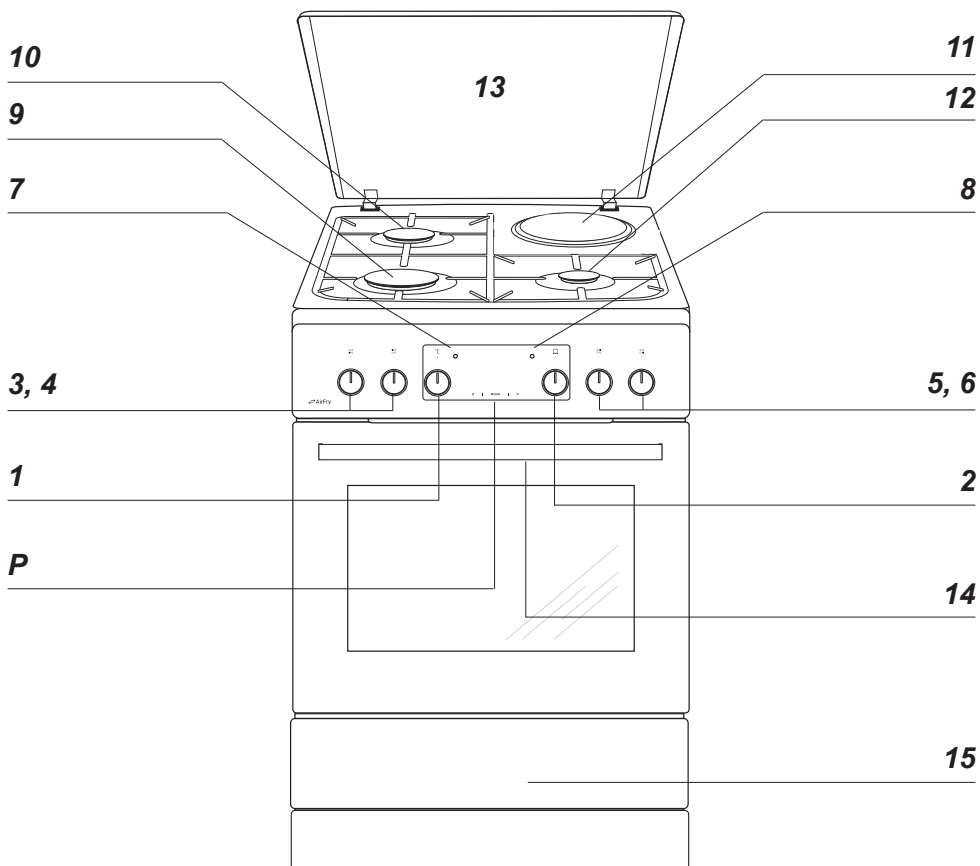
Cet appareil est marqué du symbole du tri sélectif relatif aux déchets d'équipements électriques et électroniques. Cela signifie que ce produit doit être pris en charge par un système de collecte sélectif

conformément à la directive européenne 2012/19/UE afin de pouvoir soit être recyclé soit démantelé afin de réduire tout impact sur l'environnement.

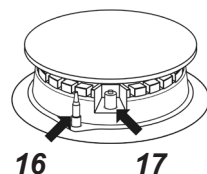
Pour plus de renseignements, vous pouvez contacter votre administration locale ou régionale.

Les produits électroniques n'ayant pas fait l'objet d'un tri sélectif sont potentiellement dangereux pour l'environnement et la santé humaine en raison de la présence de substances dangereuses

DESCRIPTION DE L'APPAREIL



- P* : Programmateur électronique
1 : Manette de réglage de la température du four
2 : Manette des programmes du four
3, 4, 5, 6 : Manettes de commande des brûleurs à gaz et de la plaque électrique
7 : Voyant de contrôle du thermostat
8 : Voyant de contrôle du four
9 : Brûleur rapide
10 : Brûleur semi-rapide
11 : Plaque de cuisson électrique (en fonte)
12 : Brûleur auxiliaire
13 : Couvercle
14 : Poignée de la porte du four



- 15 : Tiroir
16 : Thermocouple de sécurité
17 : Allumage électronique

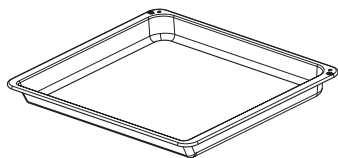
CARACTÉRISTIQUES DE L'APPAREIL

Ce tableau vous permettra de vous familiariser avec l'équipement de votre cuisinière

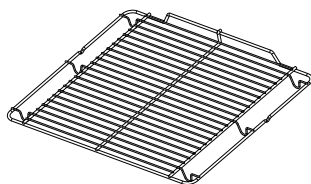
Plaque de cuisson	Diamètre	Puissance
Brûleur semi-rapide arrière gauche	6,5 cm	1,75 kW
Brûleur rapide avant gauche	9,0 cm	3,00 kW
Plaque électrique en fonte arrière droit	18,0 cm	1,20 kW
Brûleur auxiliaire avant droit	4,5 cm	1,00 kW

Four	Puissance
Résistance supérieure	0,9 kW
Résistance inférieure	1,1 kW
Résistance de gril	1,5 kW
Résistance circulaire	2,1 kW

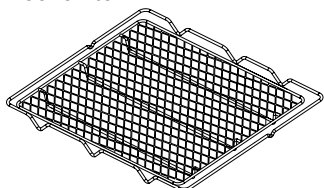
Équipement de la cuisinière



Lèche-frite

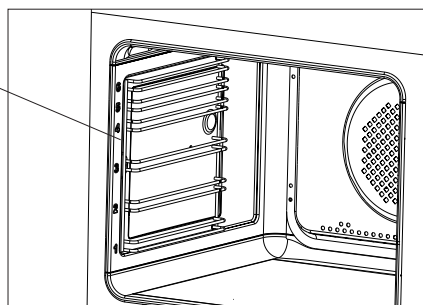


Grille



Grille (grillage Airfry)

Gradins fils



INSTALLATION

Cette notice est destinée au spécialiste agréé chargé de l'installation de cet appareil. L'objectif de cette notice est d'assurer une installation et une maintenance optimales de l'appareil.



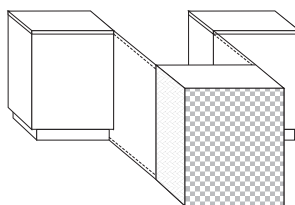
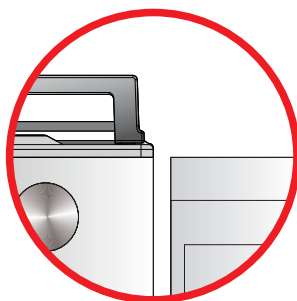
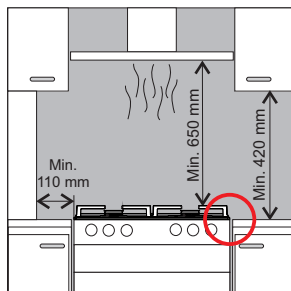
- Avant l'installation s'assurer que les conditions de distribution locale (nature du gaz et pression du gaz) et le réglage de l'appareil sont compatibles.
- Les principes de réglage de cet appareil sont indiqués sur la plaque signalétique.
- Cet appareil n'est pas raccordé à un dispositif d'évacuation des produits de la combustion. Il doit être installé et raccordé conformément aux règles d'installation en vigueur. Une attention particulière sera accordée aux dispositions applicables en matière de ventilation.

Aménagement de la cuisine

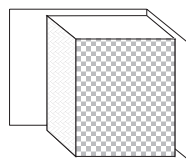
- Le local de la cuisine doit être dépourvu de toute humidité et facile à aérer. Il doit disposer d'une ventilation en état de fonctionnement, conforme aux règlements techniques en vigueur.
- Veiller à assurer une bonne aération de la cuisine, notamment lors de l'utilisation de l'appareil : maintenir ouverts les orifices d'aération naturelle, ou installer un dispositif d'aération mécanique (hotte de ventilation mécanique).
- Les hottes doivent être installées selon les recommandations de leurs modes d'emploi.
- Les conditions du local doivent également assurer une arrivée d'air qui est indispensable pour une combustion correcte du gaz. L'arrivée d'air ne doit pas être inférieure à $2\text{m}^3/\text{h}$ par 1 kW de la puissance des brûleurs.
- L'air peut arriver directement de l'extérieur à travers un tuyau d'une section minimale de 100 cm^2 ou directement d'autres locaux équipés d'un système de ventilation vers l'extérieur.
- Si l'appareil est utilisé d'une manière prolongée et intense, il est nécessaire d'ouvrir une fenêtre pour améliorer la ventilation.
- Le gaz en bouteille est plus lourd que l'air, donc il a tendance à rester à proximité du sol. Les locaux où les bouteilles de gaz en bouteille sont installées doivent disposer de systèmes de ventilation vers l'extérieur, permettant l'évacuation du gaz dans le cas d'une fuite. Pour cette même raison, les bouteilles de gaz, tant vides que partiellement remplies, ne doivent pas être installées ni stockées dans un sous-sol (par exemple : dans une cave). Les bouteilles ne doivent pas se trouver à proximité de sources de chaleur (poêles, cheminées, fours, etc.) qui pourraient provoquer une augmentation de la température de l'intérieur de la bouteille supérieure à 50°C .

INSTALLATION

- La cuisinière à gaz, du point de vue de la protection contre la surchauffe des surfaces adjacentes, est un équipement de classe 1 ou classe 2 sous-classe 1.
- et en tant que tel peut être encadrée dans une suite des meubles uniquement jusqu'à la hauteur de la table de travail, c'est-à-dire à une hauteur approximative de 850 mm au-dessus du sol. Il n'est pas recommandé d'encadrer ce type d'appareil à une hauteur supérieure.
- Les meubles pour encastrement exigent l'utilisation de revêtements et de colles résistant à des températures de 100°C. Dans le cas contraire, la surface peut être déformée et le revêtement décollé. En cas de doute, nous recommandons d'équiper votre cuisine de meubles séparés entre eux de 2 cm. Les meubles situés à proximité de la cuisinière, d'une hauteur supérieure, doivent se trouver à une distance minimale de 110 mm à partir du bord de la plaque de cuisson.
- Le mur se trouvant derrière la cuisinière doit être résistant à haute température. Lors d'utilisation de la cuisinière, sa partie arrière peut atteindre des températures supérieures de 50°C par rapport à la température ambiante.
- Poser la cuisinière sur un sol dur et plat (ne pas poser sur un socle).
- Avant toute utilisation, la cuisinière doit être mise à niveau, ceci est très important pour que la graisse soit distribuée de manière uniforme sur la poêle. Pour mettre l'appareil à niveau, utiliser les pieds de réglage accessibles après avoir enlevé le tiroir. Plage de réglage des pieds : +/- 5mm.



classe 2 sous-classe 1



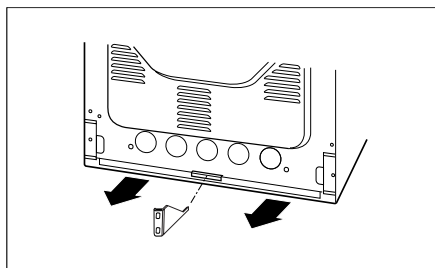
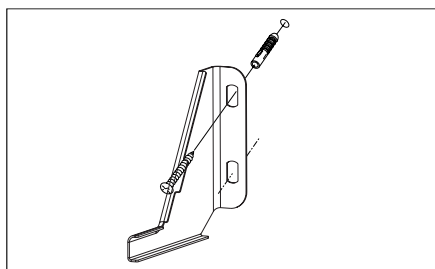
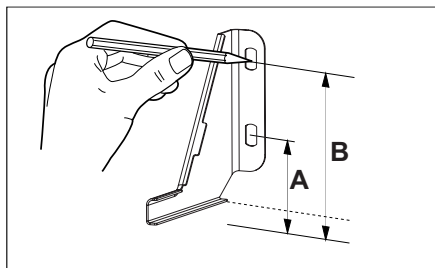
classe 1

INSTALLATION

Montage de la fixation anti basculement

Pour éviter le basculement de la cuisinière, installez la fixation fournie avec votre produit en procédant comme suit :

Sur le mur contre lequel sera installée la cuisinière, percez un trou à 6,0 cm du sol (A). Percez ensuite un deuxième trou à 10,3 cm du sol (B). À l'aide des 2 vis et chevilles fournies, fixez l'équerre au mur en alignant les trous de l'équerre avec ceux que vous venez de percer.



INSTALLATION

Raccordement de la cuisinière

Nota :

La cuisinière doit être raccordée à une installation de gaz qui correspond à la famille de gaz prévue par le fabricant. Les informations du fabricant sur la famille de gaz adaptée à la cuisinière se trouvent sur la plaque signalétique. L'installation de la cuisinière doit se faire uniquement par un professionnel agréé, seule personne habilitée à adapter la cuisinière à une autre famille de gaz.

Note à l'installateur

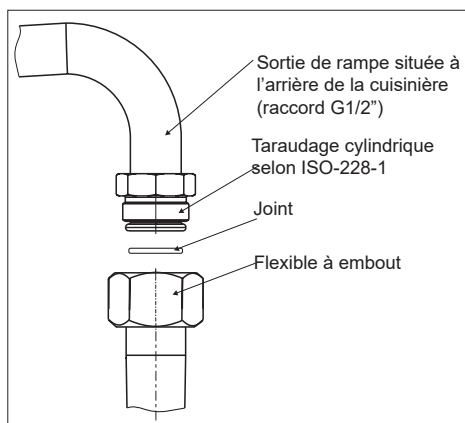
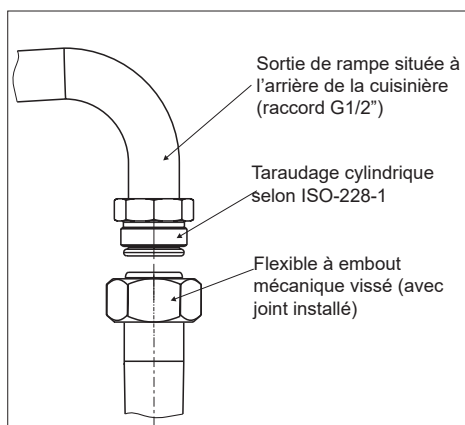
L'installateur doit :

- disposer d'une autorisation légale,
- prendre connaissance des informations présentées sur la plaque signalétique de la cuisinière concernant la famille de gaz à laquelle la cuisinière est adaptée et comparer ces informations avec les conditions locales de livraison du gaz.
- vérifier :
 - l'efficacité de l'aération, c'est-à-dire le taux de renouvellement d'air dans les pièces,
 - l'étanchéité des connexions de la robinetterie du gaz,
 - l'efficacité du bon fonctionnement de tous les éléments fonctionnels de la cuisinière,
 - s'assurer que l'installation électrique dispose d'une mise à la terre.
- pour assurer un fonctionnement correct des allumeurs et du thermocouple, régler la position des boutons de commande de gaz,
- vérifier le fonctionnement des allumeurs et du thermocouple,
- dans le cas d'un fonctionnement incorrect, enlever la manette, utiliser un tournevis

pour régler le dispositif à côté de la tige du robinet,

- une fois le réglage effectué, protéger l'ensemble avec une rondelle de pression et remettre le bouton.
- remettre à l'utilisateur le certificat de raccordement de la cuisinière et lui expliquer son fonctionnement.

Le raccord qui permet l'acheminement du gaz à la cuisinière est un raccord fileté G1/2".



INSTALLATION

Raccordement à un conduit souple en acier

Si la cuisinière est installée selon les recommandations de la classe 2, sous-classe 1, après son raccordement à l'installation de gaz, il est recommandé d'utiliser uniquement un conduit souple en acier, correspondant aux règlements nationaux. Le raccord qui permet l'acheminement du gaz à la cuisinière est un raccord fileté G1/2".

Le raccordement doit se faire uniquement par le biais des conduits et des joints correspondants aux normes en vigueur. La longueur maximale du conduit souple ne peut pas excéder 2 m.

Il est impératif de s'assurer que le raccord ne touche aucune partie mobile qui pourrait l'abîmer.

Raccordement à une tuyauterie rigide

La cuisinière dispose d'un raccord fileté G1/2. Le raccordement à l'installation de gaz doit se faire de manière à ne créer de tension sur aucun point de l'installation, ni sur aucune pièce de l'appareil.

Un couple excessif lors du serrage (supérieur à 20 Nm) peut détériorer le branchement ou provoquer des fuites. Le raccordement au gaz doit être réalisé en utilisant un tuyau flexible avec embout mécanique (TFEM) conforme aux normes NF en vigueur. Les instructions de la notice du tuyau flexible avec embout mécanique (TFEM) doivent être scrupuleusement respectées.

Raccordement par tube flexible

Le raccordement par tube flexible est applicable uniquement dans les cas d'utilisation de gaz en bouteille.

Il est impératif d'utiliser un tube flexible correspondant aux normes déterminées par les règlements locaux. Si la cuisinière est alimentée par le gaz en bouteille, il est impératif d'utiliser un régulateur de pression (ou détendeur) correspondant aux normes déterminées par les règlements technique locaux.

Note :

Après chaque remplacement du réducteur il faut effectuer un contrôle technique de la cuisinière qui comprend les valves de gaz et le fonctionnement de la protection anti-échappement.

Note pour le branchement avec du gaz en bouteille : En tout cas si votre technicien opte pour un branchement avec un embout (non fourni avec cet appareil) celui-ci doit être certifié NF et il doit être utilisé avec un joint d'étanchéité conforme NF (non fourni avec cet appareil). Le tuyau flexible doit être également certifié NF et il doit être serré sur la tétine de l'embout au moyen d'un collier afin d'assurer une étanchéité parfaite. (Le raccordement au gaz naturel doit être obligatoirement réalisé en utilisant un tuyau flexible avec embout mécanique (TFEM).

Les principales dispositions des normes techniques existantes prévoient que :

- le diamètre intérieur du tuyau doit être de 8 mm,
- pour fixer le tuyau, il est impératif d'utiliser un serrage standard,
- vérifier que le tuyau est bien ajusté aux deux extrémités,
- sur toute sa longueur, le tuyau ne doit pas être en contact avec les éléments brûlants de la cuisinière,
- la longueur du tuyau ne doit pas excéder 1,5 m,
- sur toute sa longueur, le tuyau ne doit pas être plié ni rester sous tension, il ne doit pas être tordu, ou coincé,
- le tuyau doit être accessible sur toute sa longueur pour pouvoir procéder aux contrôles de son état,
- dans le cas de détection d'une fuite, le tuyau doit être remplacé sur la totalité de sa longueur ; il est interdit de réparer un tuyau présentant une fuite.

INSTALLATION

Note :

Le raccordement d'une cuisinière à une bouteille de gaz ou à une installation existante doit être effectué par un professionnel agréé dans le respect des toutes les normes de sécurité.



Note :

Une fois la cuisinière raccordée à l'installation, il est impératif de vérifier l'étanchéité de tous les raccords en utilisant, par exemple, de l'eau savonneuse.

Il est interdit d'utiliser une flamme pour tester l'étanchéité !

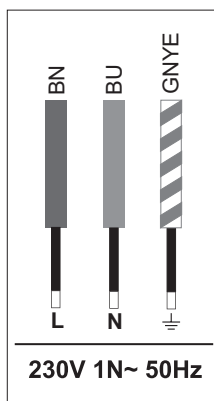
INSTALLATION

Connexion électrique

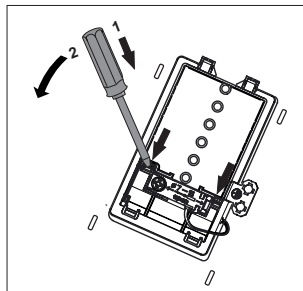
Avertissement. Tous les travaux électriques doivent être effectués par un électricien dûment qualifié et agréé. Aucune altération ou modification volontaire de l'alimentation électrique ne doit être effectuée.

Directives d'installation

L'appareil est configuré en usine pour une alimentation en courant alternatif monophasé (230 V 1N ~ 50 Hz) et équipé d'un câble de raccordement H05VV-F 3G 4 mm² connecté au bornier. Les fils du câble de raccordement sont marqués comme suit : fil de phase L - BN - marron, fil neutre N - BU - bleu, fil de terre PE - GNYE - jaune-vert.



Vous pouvez configurer l'appareil pour une alimentation biphasée ou triphasée (400 / 230V) en pontant les bornes du bornier selon le tableau et les schémas de raccordement ci-dessous, point 2 et point 3, puis vous devez utiliser un câble de connexion spécifié dans le tableau au lieu du câble fourni avec l'appareil. Utilisez les ponts de connexion fournis avec l'appareil. Pour accéder au bornier, retirez le couvercle en le soulevant avec un tournevis à tête plate.



N'oubliez pas que le fil de connexion doit correspondre au type de connexion et à la puissance nominale de la cuisinière.

Ne traitez pas les extrémités du câble par soudure. La gaine de câble doit être montée dans le dispositif de décharge de traction, qui est adapté aux câbles d'un diamètre de 7 à 15 mm.

Avertissement. N'oubliez pas de connecter le circuit de sécurité à la borne du boîtier de connexion marquée par \oplus . L'alimentation électrique de l'appareil doit être dotée d'un interrupteur de sécurité permettant de couper le courant en cas d'urgence. La distance entre les contacts de travail de l'interrupteur de sécurité doit être d'au moins 3 mm.

Avant de raccorder l'appareil à l'alimentation électrique, il est important de lire les informations figurant sur la plaque signalétique et le schéma de raccordement.

Avertissement. L'installateur est tenu de fournir à l'utilisateur le « Certificat de raccordement électrique de l'appareil ».

Un raccordement de l'appareil autre que celui indiqué sur le schéma électrique peut endommager l'appareil.

INSTALLATION

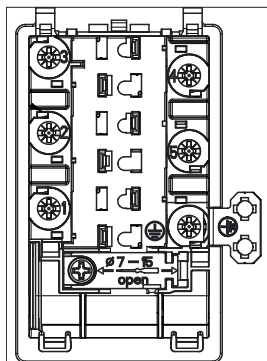


Diagramme de connexion

Avertissement: Tension des éléments chauffants
230 V.

En cas de connexion, le fil de terre doit être
connecté à la borne PE (⊕).

Type de câble
de connexion
recommandé

1	Pour un raccordement 230 V monophasé avec un fil neutre, les bornes 1-2-3 et 4-5 sont pontées, et le fil de terre est connecté à la borne de terre (⊕).	1N~		H05VV-F3G4 3x 4 mm ²
2	Pour un raccordement biphasé 400/230 V avec un fil neutre, les bornes 2-3 et 4-5 sont pontées, et le fil de terre est connecté à la borne de terre (⊕).	2N~		H05VV-F4G4 4x 4 mm ²
3	Pour une connexion triphasée 400/230 V avec un fil neutre, les bornes 4-5 sont en pont, les fils de phase individuels sont connectés aux bornes 1, 2, 3 respectivement, le fil neutre est connecté aux bornes 4-5 en pont et le fil de terre est connecté à la borne de terre (⊕).	3N~		H05VV-F5G1,5 5x 1,5 mm ²
<p>L1, L2, L3 - Fils sous tension; N - Fil neutre; PE - Fil de terre Les flèches dans les schémas ci-dessus indiquent où vous devez connecter les fils de câble individuels.</p>				

Avertissement : Si le câble d'alimentation de l'appareil est endommagé, il doit être remplacé par le fabricant, par le service après-vente ou par un spécialiste qualifié.

INSTALLATION

Adapter la cuisinière à une autre famille de gaz

Cette opération ne peut être réalisée que par un installateur agréé. Si le gaz d'alimentation de la cuisinière est différent de la famille de gaz prévue pour cet appareil dans sa version d'usine, c'est-à-dire G20/25 20/25 mbar, il est impératif de remplacer les injecteurs et procéder au réglage de la flamme.

Pour adapter la cuisinière à une autre famille de gaz, il est impératif de :

- changer les injecteurs (voir le tableau ci-après),
- régler la flamme « économique ».

Note :

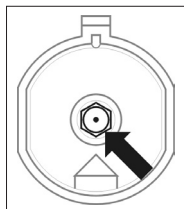
Les cuisinières livrées par le fabricant sont dotées de brûleurs adaptés d'usine pour brûler le gaz indiqué sur la plaque.

Si le remplacement n'est pas fait correctement, la garantie ne sera pas validée et le fabricant ne sera pas responsable des conséquences. Utilisez les injecteurs fournis avec la cuisinière.

Brûleur de type Defendi (selon le marquage « DEFENDI » indiqué sur le corps du brûleur)

Famille de gaz	Brûleur		
	Auxiliaire Diamètre de l'injecteur [mm]	Semi rapide Diamètre de l'injecteur [mm]	Rapide Diamètre de l'injecteur [mm]
	Puissance thermique 1,00 kW	Puissance thermique 1,75 kW	Puissance thermique 3,00 kW
G20/G25 20/25 mbar	0,77	0,97	1,29
G30 28-30 mbar	0,50	0,65	0,87
G31 37 mbar	0,50	0,62	0,83

Pour procéder au réglage, il est impératif d'enlever les manettes de gaz.



Changement de l'injecteur du brûleur de la plaque de cuisson – dévisser l'injecteur à l'aide d'une clé d'un diamètre 7 et le remplacer par un injecteur adapté à la famille de gaz (voir tableau ci-dessus).

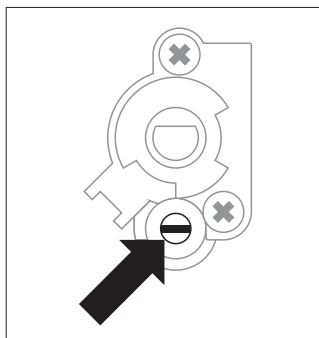
INSTALLATION

Mode opératoire dans le cas de modification de la famille de gaz

Brûleur	Flamme	Modification : du gaz butane/propane au gaz naturel	Modification : du gaz naturel au gaz butane/propane
plaque de cuisson	maximale	1. Changer l'injecteur selon le tableau des injecteurs.	1. Changer l'injecteur selon le tableau des injecteurs.
	minimale	2. Desserrer légèrement la vis de réglage et régler la hauteur de la flamme.	2. Serrer légèrement la vis de réglage et vérifier la hauteur de la flamme.

Les brûleurs de la plaque de cuisson n'exigent pas de réglage de l'air primaire. Une flamme correcte se présente sous forme d'un cône bien dessiné dont l'intérieur est de couleur bleu-vert. Une petite flamme sifflante ou une flamme haute, jaune et fumante, dépourvue d'une forme claire de cône, signifie que la qualité du gaz est incorrecte ou que le brûleur est abîmé ou encrassé. Pour vérifier la flamme, il est impératif de chauffer le brûleur durant approximativement 10 minutes avec une flamme maximale et ensuite tourner le bouton vers la flamme minimale. La flamme ne doit pas s'éteindre ni passer sur les injecteurs.

L'arrivée de gaz vers les brûleurs de la plaque de cuisson se fait et s'ajuste à l'aide des valves dotées du dispositif de coupure automatique du gaz. Le réglage des valves doit se faire le brûleur allumé, en position « flamme minimale », à l'aide d'un tournevis de réglage de 2,5 mm.



Réglage de la valve



Note :

Le réglage terminé, il est impératif de poser sur l'appareil un autocollant qui indique le type de gaz auquel la cuisinière a été adaptée.

UTILISATION

Avant la première utilisation de la cuisinière

- enlever tous les éléments de l'emballage, vider le tiroir, nettoyer le four afin de supprimer tous les restes de produits utilisés pour le protéger,
- enlever tous les accessoires du four et les nettoyer à l'eau chaude avec du produit nettoyant,
- allumer la ventilation du local ou ouvrir une fenêtre,
- chauffer le four en mode convection naturelle, 250°C, sur une durée moyenne de 30 minutes, enlever toutes les salissures et laver soigneusement,
- nettoyer l'intérieur du four soigneusement.

Laver l'intérieur du four uniquement avec de l'eau chaude et une petite quantité de produit nettoyant.

Avant la première utilisation d'une cuisinière avec un couvercle de plaque de cuisson en acier inoxydable ; il est nécessaire d'effectuer un nettoyage précis. Il est impératif d'enlever soigneusement les restes de colle et du film plastique qui enveloppe les supports, et le cas échéant, les restes de bande adhésive utilisée pour emballer l'appareil.

Note :

Lorsque vous branchez cet appareil à l'alimentation électrique, ou suite à une coupure de courant, l'indication «0.00» apparaît sur l'écran électronique. Vous devrez alors régler l'horloge (voir le chapitre Réglage de l'horloge).

Si l'horloge n'est pas mise à l'heure, le four ne pourra pas fonctionner.

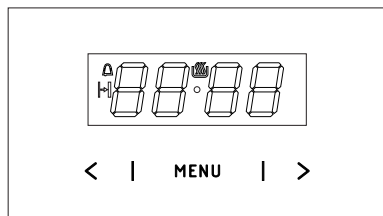
Le programmateur électronique est équipé de sensors fonctionnant par le toucher avec le doigt sur des surfaces indiquées.

Chaque modification de commande du sensor est validée par un signal sonore.

Les surfaces des sensors doivent être maintenues propres.

MODE D'UTILISATION

Programmateurs électronique



MENU - touche de sélection du mode de fonctionnement

- > - touche Plus
- < - touche Moins
- symbole prêt
- symbole du minuteur
- symbole de la durée

Réglage de l'heure actuelle

Après le branchement au réseau ou la remise en marche après une panne de courant, l'écran affiche le message 0.00 qui clignote,

- Appuyer sur et maintenir pressée la touche **MENU** (ou simultanément les touches < / >) jusqu'à ce que le symbole apparaisse sur l'affichage, le point sous le symbole clignote,
- dans les 7 s régler l'heure actuelle en utilisant les touches < / >.

Après le réglage de l'heure, au bout de 7 secondes environ, les nouvelles données sont sauvegardées et le point sous le symbole cesse de clignoter.

L'heure peut être corrigée par la suite, appuyer simultanément sur les touches < / >, lorsque le point sous le symbole clignote, l'heure actuelle peut être corrigée.

Attention !

Le four peut être mis en marche après l'apparition du symbole sur l'afficheur.

Minuteur

Il est possible d'activer le minuteur à tout moment, indépendamment des autres fonctions activées ou non. Le décompte se fait de 1 minutes à 23 heures 59 minutes.

Pour régler le minuteur il faut:

- appuyer sur la touche **MENU**, le symbole clignote sur l'affichage:
- régler le temps du minuteur à l'aide des touches < / >, l'affichage affiche le temps réglé du minuteur et la fonction active une fois le temps réglé écoulé, un signal sonore est émis et clignote
- pour activer le signal sonore, toucher et maintenir pressée la touche **MENU** ou toucher simultanément et maintenir pressées les touches < / >, le symbole s'éteint et l'écran d'affichage affiche l'heure actuelle.

Attention !



Si le signal sonore n'est pas désactivé manuellement, il s'arrête automatiquement après environ 7 minutes.


Durée de fonctionnement

Pour éteindre le four à une heure fixée au préalable, il faut :

- pour activer la fonction de la durée, régler la manette des fonctions du four sur la fonction voulue et la manette de la température sur la valeur adéquate.
- appuyer sur la touche **MENU** jusqu'à ce que le message *dur* s'affiche brièvement sur l'affichage et le symbole clignote,
- régler la durée de travail souhaitée à l'aide des touches < / >, dans une étendue de 1 minute à 10 heures.

MODE D'UTILISATION

Le temps réglé est sauvegardé après environ 7 secondes, l'afficheur indique de nouveau l'heure actuelle et le symbole  est allumé. Une fois le temps défini écoulé, le four s'éteint automatiquement, un signal sonore est émis, le symbole  commence à clignoter.

- régler les boutons régulateurs des fonctions du four et de la température sur la position éteint,
- pour désactiver le signal sonore, toucher et maintenir pressée la touche **MENU** ou toucher simultanément et maintenir pressées les touches **< / >**, le symbole  s'éteint et l'écran d'affichage affiche l'heure actuelle.

Suppression des réglages

Vous pouvez à tout moment supprimer les réglages du minuteur ou de la durée de travail.

- pour supprimer le réglage de la durée de travail, appuyer simultanément sur les touches **< / >**.

Suppression des réglages du minuteur :

- à l'aide de la touche **MENU** sélectionner la fonction de minuteur,
- appuyer de nouveau sur la touche **< / >**,

Modification de la tonalité du signal sonore

La tonalité du signal sonore peut être modifiée de la manière suivante:

- appuyer simultanément sur les touches **< / >**,
- à l'aide de la touche **MENU** sélectionner la fonction *ton*, les indications de l'affichage clignoteront:
- à l'aide de la touche **< / >** sélectionner la tonalité adaptée:
dans une étendue de 1 à 3 à l'aide de la touche **>**
dans une étendue de 3 à 1 à l'aide de la touche **<**.

Modification de la luminosité de l'afficheur

Il est possible de modifier la luminosité de l'afficheur dans une étendue de 1 à 9, où 1 correspond au réglage le plus sombre et 9 au réglage le plus claire. La valeur saisie est applicable lorsque l'horloge n'est pas active (c.-à-d. l'utilisateur n'a touché aucune touche pendant au moins 7 secondes).

La luminosité de l'afficheur peut être modifiée de la manière suivante :

- appuyer simultanément sur les touches **< / >**,
- à l'aide de la touche **MENU** sélectionner la fonction *bri* (la première pression entraîne le passage à la fonction *ton*, la deuxième à la fonction *bri*).
- à l'aide de la touche **< / >** sélectionner la luminosité adaptée:
dans une étendue de 1 à 9 à l'aide de la touche **>**
dans une étendue de 9 à 1 à l'aide de la touche **<**.

Attention !

Lorsque l'horloge est active (c.-à-d. l'utilisateur a appuyé sur la touche dans les 7 secondes), la luminosité de l'affichage est maximale.

Mode nocturne

Entre 22:00 et 6:00, l'afficheur diminue automatiquement la luminosité.

UTILISATION

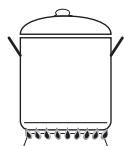
Mode d'utilisation des brûleurs de la plaque de cuisson

Pour les informations concernant la disposition des brûleurs et des manettes de commande correspondants - voir le chapitre Caractéristiques de l'appareil.

Choix du récipient

Il est impératif de faire attention à ce que le diamètre du fond de la casserole soit toujours plus grand que la couronne de la flamme du brûleur et que le récipient soit couvert. Nous recommandons d'utiliser une casserole dont le fond a un diamètre supérieur de 2,5 à 3 fois au diamètre des brûleurs, c'est-à-dire pour un brûleur :

- d'appoint (auxiliaire) – un récipient au diamètre de 90 à 150 mm,
- moyen – récipients au diamètre de 160 à 220 mm,
- grand – récipient au diamètre de 200 à 240 mm. La hauteur de la casserole ne doit pas dépasser son diamètre



INCORRECT



CORRECT



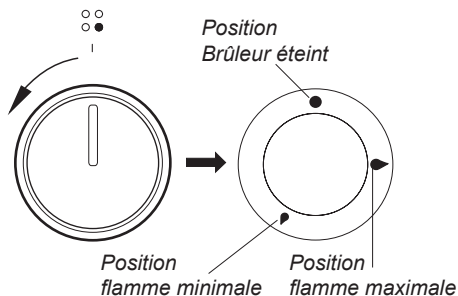
Note :

Ne pas poser sur la plaque de cuisson des casseroles qui dépasseraient les bords de la table.

MISE EN GARDE: Utilisez uniquement des récipients à fond plat.

Attention: En cas d'utilisation de récipient à large fond, veillez à ne pas dépasser les bords de la table de cuisson et ainsi éviter une surchauffe au niveau du bandeau de commande.

Manette de commande de brûleur



Allumer un brûleur à l'aide de l'allumage 1 main

- enfoncer la manette du brûleur sélectionné jusqu'à sentir une résistance et la tourner à gauche, vers la position « flamme maximale » 🔥,
- le tenir enfoncé jusqu'à ce que le brûleur s'allume
- le brûleur allumé, relâcher le bouton et choisir l'intensité de la flamme.

Note :

Dans le cas de cuisinières équipées d'un thermocouple sur les brûleurs de la plaque de cuisson, le bouton doit être enfoncé en position « flamme maximale » pendant l'allumage durant environ 10 secondes pour que le dispositif se mette en marche. En cas de difficulté d'allumage suite à la modification de la famille du gaz et de sa composition, il est impératif de centrer correctement la couronne de brûleur par rapport à l'allumage électronique

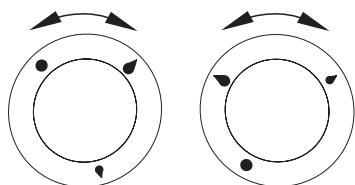
UTILISATION

Choix de la flamme du brûleur

La flamme des brûleurs correctement réglés est d'une couleur bleu ciel ayant la forme d'un cône intérieur clairement défini. Le choix de la puissance de la flamme dépend du choix de la position du bouton du brûleur :

- 🔴 flamme maximale
- 🟡 flamme minimale (appelée « économique »)
- brûleur éteint (gaz coupé)

L'intensité de la flamme s'ajuste sans contraintes aux besoins de l'utilisateur.



INCORRECT

CORRECT



Note :

Il est interdit de régler la flamme dans l'intervalle entre brûleur éteint ● et flamme maximale 🔴.

Principe de fonctionnement du dispositif de sécurité

Les brûleurs des cuisinières sont équipés d'un dispositif d'extinction automatique du gaz dans le cas d'une interruption accidentelle appelé thermocouple.

Ce système permet la protection contre une fuite de gaz dans le cas d'extinction de la flamme.

Pour rallumer le brûleur, une intervention manuelle est nécessaire ; remettre la manette sur la position ● au préalable et suivre le mode de mise en marche ci-après.

UTILISATION

Mode d'utilisation de la plaque de cuisson

Pour les informations concernant la disposition des brûleurs et des manettes de commande correspondants - voir le chapitre Caractéristiques de l'appareil.

Pour régler la puissance de la plaque, tournez progressivement la manette à droite ou à gauche. Lorsque vous allumez la plaque de cuisson, le voyant de contrôle orange (sur le bandeau de commande, au milieu) s'allume. Un récipient bien choisi permet d'économiser de l'énergie. Le fond du récipient devrait être épais et plat et son diamètre devrait être égal au diamètre du brûleur, c'est-à-dire 18 cm, car le passage de la chaleur est alors meilleur.



Positions indicatives de la manette

0 Arrêt

• MIN. Préchauffage

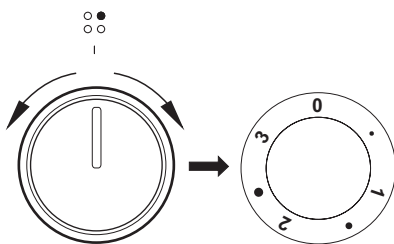
1 Légumes braisés, cuisson à puissance réduite

● Cuisson des potages, des plats en grande quantité

2 Friture à puissance réduite

● Grillage des viandes, des poissons

3 MAX. Chauffage rapide, cuisson et friture rapides



Note :

Veillez à la propreté de la plaque – une plaque sale perd sa puissance.

Protégez la plaque contre la corrosion.

Éteignez la plaque avant de retirer le récipient.

Ne laissez pas sans surveillance les récipients contenant des aliments, préparés sur la graisse ou l'huile, sur une plaque allumée ; la graisse brûlante peut s'enflammer.

UTILISATION

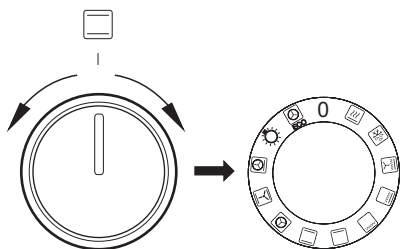
Utilisation du four

Pour les informations techniques du four, voir le chapitre « Caractéristiques de l'appareil. »

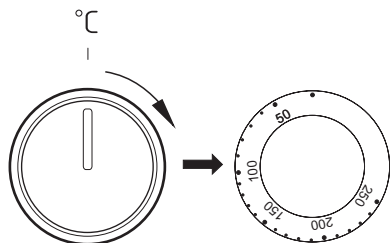
Four à chaleur tournante (avec ventilateur et résistance)

Le four est chauffé grâce à deux résistances placées sur la partie supérieure et inférieure, et par chaleur tournante ou par le grill. Le four est contrôlé à partir des boutons de sélection de programme et de sélection du thermostat. Pour choisir un mode de cuisson, tournez le bouton sur la position désirée.

Sélecteur de programme



Sélecteur du thermostat



Pour éteindre – positionner les deux boutons sur „●” / „0”.

Note :

La montée en température s'effectue seulement une fois que vous avez sélectionné une fonction et une température.

Fonctions du four représentées sur le bouton

0 Réglage zéro



Montée en température rapide

Résistance chaleur tournante et grill allumés. Cette fonction permet un préchauffage rapide du four.



Décongélation

Seul le ventilateur fonctionne pour permettre la décongélation rapide.



Super grill ventilé

Cette fonction permet une cuisson rapide ou une cuisson de grandes quantités d'aliments.



Gril renforcé (grill et résistance de voûte)

Cette fonction permet de griller en utilisant en même temps la résistance de voûte. Une température plus importante est obtenue dans la partie supérieure du four, afin de cuire des quantités plus importantes et de brunir les aliments.



Gril simple

Cette fonction permet de griller les mets peu épais et placés au centre du four.



Résistance de sole

Cette fonction déclenche uniquement la résistance de sole. Elle permet de cuire le fond de vos pâtisseries ou tartes, par exemple.



Convection naturelle

Cette fonction permet de cuire les aliments sur un seul niveau.

UTILISATION



Chaleur tournante

Cette fonction permet une cuisson ventilée par l'air forcée grâce au thermo-ventilateur situé au fond du four. Ce mode de cuisson permet une distribution uniforme de la chaleur autour des plats. Lors de l'utilisation de cette fonction, diminuer de 20°C à 40°C la température utilisée en convection naturelle.

Les avantages de cette fonction :

- la durée initiale de mise à température du four est diminuée via le raccourcissement de la phase de préchauffage,
- elle permet de cuire sur deux niveaux à la fois,
- les viandes perdent moins de graisse et de jus, conservant ainsi une meilleure saveur.



Convection naturelle ventilée

Cette fonction permet de cuire plus facilement les pizzas entre autres.



Sole pulsée

Cette fonction permet d'augmenter la température au niveau de la pâte des pâtisseries pour qu'elles soient plus croustillantes.



Éclairage indépendant du four

Lorsque le bouton est positionné sur cette fonction, la lampe du four sera allumée.



ECO

Mode de cuisson ECO

Cette fonction permet de chauffer les plats de manière optimisée pour permettre d'économiser de l'énergie. Le temps de cuisson peut être allongé. Sur cette position, l'éclairage du four reste éteint.

Voyants de contrôle

Quand le four est allumé, deux voyants s'éclaireront, un voyant orange et un voyant rouge. Le voyant orange indique que le four est activé. Le voyant rouge s'éteint lorsque le four a atteint la température indiquée. Si la recette prévoit que le plat soit mis dans un four déjà chaud, attendre que le voyant rouge s'éteigne une première fois. Durant la cuisson, le voyant s'éteindra et s'allumera régulièrement (maintien de la température stable du four). Le voyant orange s'allume également si l'utilisateur choisit la fonction « Éclairage indépendant du four ».

UTILISATION

Utilisation du grill

Les plats sont grillés par rayons infrarouges émis par la résistance incandescente du grill. Pour allumer le grill, il faut :

- tourner la manette sur la position



- monter le four en température durant approximativement 5 minutes (porte du four fermée).
- insérer la lèchefrite avec votre plat au niveau correspondant. Si vous utilisez la broche, choisir le niveau plus bas que le niveau de la broche pour y déposer une lèchefrite afin de récupérer la graisse.
- fermer la porte du four.

Pour les températures correspondant à l'utilisation du grill, voir Cuisson au four - Conseils pratiques

Note :

Utiliser le grill la porte du four fermée.

Lors d'utilisations du grill, les parties accessibles du four peuvent devenir brûlantes. Tenir les enfants à l'écart.

CUISSON AU FOUR – CONSEILS PRATIQUES

Pâtisseries

- pour la préparation de vos pâtisseries/gâteaux, nous vous recommandons l'utilisation de la lèchefrite livrée avec l'appareil ou de la plaque à pâtisserie posée sur la grille
- il est également possible d'utiliser les moules et lèchefrites achetés dans le commerce. Il faut les poser sur la grille. Nous vous recommandons, pour vos pâtisseries, d'utiliser la lèchefrite qui conduit mieux la chaleur et raccourcit le temps de cuisson,
- si vous utilisez la chaleur tournante, il n'est pas obligatoire de préchauffer le four. Dans le cas contraire, il est nécessaire de le préchauffer avant d'y introduire les pâtisseries ;
- avant de sortir les pâtisseries/gâteaux du four, il faut vérifier la qualité de la cuisson avec une tige en bois (si la pâte est cuite, la tige enfoncée dans le gâteau ressort sèche et propre),
- il est conseillé de laisser votre pâtisserie/gâteau dans le four, après l'avoir éteint, pendant environ 5 minutes, la température de cuisson avec la fonction chaleur tournante étant approximativement 20 à 30 degrés inférieure par rapport à une cuisson conventionnelle (utilisation des résistances supérieure et inférieure),
- les indications sur le tableau de cuisson ci-dessous sont approximatives et chaque utilisateur peut les modifier selon ses expériences et préférences culinaires,
- si les informations suggérées dans le livre de recettes sont très différentes des valeurs présentées dans ce mode d'emploi, veuillez suivre les indications du mode d'emploi.

Cuisson et rôtissage des viandes







- le four est destiné à la préparation des portions de viande dont le poids est supérieur à 1 kg. Nous recommandons la préparation des parts plus petites sur la plaque de cuisson,
- nous recommandons l'utilisation de récipients résistant à la chaleur. Leurs poignées devront être également résistantes à de hautes températures,
- dans le cas d'utilisation d'un support grille ou d'une broche, nous recommandons de poser au niveau inférieur une lèchefrite contenant une petite quantité d'eau,
- normalement, la viande doit être retournée au minimum une fois à la moitié du temps de cuisson. Le rôti doit également être arrosé de sa sauce ou d'eau chaude salée. Il ne faut pas asperger le rôti avec de l'eau froide.
- grille (grillage Airfry). Pour la cuisson et le réchauffement de plat sans graisse, comme les frites, les légumes, le poisson pané, etc. L'appareil Airfry peut être également utilisé pour la cuisson dans les sacs de cuisson. Pour la cuisson avec la grille Airfry, placer la grille sur le niveau 3 et choisir la fonction chaleur tournante. Il est recommandé de placer une plaque de cuisson sous la grille Airfry. Il est recommandé de retourner les plats au cours de la cuisson pour obtenir les meilleurs résultats.

CUISSON DANS LE FOUR – CONSEILS PRATIQUES

Mode de cuisson ECO

- en utilisant le mode ECO, la cuisson est optimisée par un programme spécifique qui se met en route pour économiser de l'énergie lors de la préparation des plats.
- la durée de cuisson ne sera pas réduite par un réglage plus élevé de la température, le préchauffage du four avant la cuisson n'est pas nécessaire.
- durant le processus de cuisson, veiller à ne pas modifier le réglage de la température ni ouvrir la porte.

Paramètres recommandés lors de l'utilisation de la mode de cuisson ECO

Type de cuissons Plat	Fonction du four	Température (°C)	Niveau	Durée (min.)
Tarte biscotte	 ECO	180 - 200	2 - 3	50 - 70
Tarte traditionnelle	 ECO	180 - 200	2	50 - 70
Poisson	 ECO	190 - 210	2 - 3	45 - 60
Bœuf	 ECO	200 - 220	2	90 - 120
Porc	 ECO	200 - 220	2	90 - 160
Poulet	 ECO	180 - 200	2	80 - 100

CUISSON DANS LE FOUR – CONSEILS PRATIQUES

Type de plat/ cuisson	Fonction du four	Température (°C)	Niveau	Temps (min.)
Tarte biscotte		160 - 200	2 - 3	30 - 50
Muffins		160 - 170 ¹⁾	3	25 - 40 ²⁾
Muffins		155 - 170 ¹⁾	3	25 - 40 ²⁾
Pizza		200 - 230 ¹⁾	2 - 3	15 - 25
Poisson		210 - 220	2	45 - 60
Poisson		160 - 180	2 - 3	45 - 60
Poisson		190	2 - 3	60 - 70
Saucisses		220	4	14 - 18
Bœuf		225 - 250	2	120 - 150
Bœuf		160 - 180	2	120 - 160
Porc		160 - 230	2	90 - 120
Porc		160 - 190	2	90 - 120
Poulet		180 - 190	2	70 - 90
Poulet		160 - 180	2	45 - 60
Poulet		175 - 190	2	60 - 70
Légumes		190 - 210	2	40 - 50
Légumes		170 - 190	3	40 - 50

Sauf indication contraire, les durées sont indiquées pour un four non préchauffé. Raccourcir les durées d'environ 5-10 minutes pour un four préchauffé.











¹⁾Préchauffer le four vide

²⁾Les durées sont indiquées pour des produits dans de petits moules

Attention : Les paramètres sont indiqués dans le tableau à titre indicatif et peuvent être modifiés selon votre propre expérience et préférences.

PLATS DE TEST. Conformément à la norme EN 60350-1.



Cuisson de gâteaux

Type de plat	Accessoires	Niveau	Fonctions de cuisson	Température (°C)	Temps de cuisson (min.)
Petits gâteaux	Plaque pour pain	4		160 ¹⁾	28 - 32
	Plaque pour pain	3		155 ¹⁾	23 - 26
	Plaque pour pain	3		150 ¹⁾	26 - 30
	Plaque pour pain Plaque pour rôti	2 + 4 2 – plaque pour pain ou pour rôti 4 – plaque pour pain		150 ¹⁾	27 - 30
Pâte Brisée (bandes)	Plaque pour pain	3		150 - 160 ¹⁾	30 - 40
	Plaque pour pain	3		150 - 170 ¹⁾	25 - 35
	Plaque pour pain	3		150 - 170 ¹⁾	25 - 35
	Plaque pour pain Plaque pour rôti	2 + 4 2 – plaque pour pain ou pour rôti 4 – plaque pour pain		160 - 175 ¹⁾	25 - 35
Génoise sans graisse	Grille + moule pour gâteau revêtu de noir Ø 26 cm	2		170 - 180 ¹⁾	38 - 46
Tarte aux pommes	Grille + deux moules pour gâteau revêtus de noir Ø 20 cm	2 Les moules ont été disposés sur la grille en diagonale, droite arrière, gauche avant		180 - 200 ¹⁾	50 - 65

¹⁾Préchauffer le four vide, ne pas utiliser la fonction de réchauffement rapide d'environ 5 minutes.



PLATS DE TEST. Conformément à la norme EN 60350-1.

Mode gril

Type de plat	Accessoires	Niveau	Fonctions de cuisson	Température (°C)	Durée (min.)
Pain blanc grillé	Grille	4		220 ¹⁾	3 - 7
Hamburgers de bœuf	Grille + plaque pour rôti (pour récupérer les égouttages)	4 - grille 3 – plaque pour rôti		220 ¹⁾	1 page 13 - 18 2 page 10 - 15

¹⁾Préchauffer le four vide en l'allumant pour 8 minutes, ne pas utiliser la fonction de réchauffement rapide.

Cuisson

Type de plat	Accessoires	Niveau	Fonctions de cuisson	Température (°C)	Durée (min.)
Poulet entier	Grille + plaque pour rôti (pour récupérer les égouttages)	2 - grille 1 – plaque pour rôti		180 - 190	70 - 90
	Grille + plaque pour rôti (pour récupérer les égouttages)	2 - grille 1 – plaque pour rôti		180 - 190	80 - 100

Sauf indication contraire, les durées sont indiquées pour un four non préchauffé. Raccourcir les durées d'environ 5-10 minutes pour un four préchauffé.

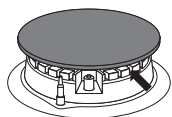
NETTOYAGE ET ENTRETIEN

Afin de prolonger la vie utile de la cuisinière et l'utilisation correcte de ses éléments chauffants, l'utilisateur doit l'entretenir correctement et effectuer la maintenance préconisée qui lui permettront, en plus, de faire des économies.

Avant de commencer le nettoyage ou d'autres travaux d'entretien, il est impératif de toujours débrancher l'appareil de sa source d'alimentation (sortir la fiche de la prise). Le nettoyage ne peut commencer que lorsque la plaque de cuisson est froide.

Foyers, grille de la plaque de cuisson, parties métalliques de la cuisinière

- Enlever les brûleurs et la grille encrassés et les laver dans de l'eau chaude avec du produit nettoyant et dégraissant. Les sécher soigneusement. Une fois la grille enlevée, il faut laver soigneusement la plaque de cuisson, la sécher avec un torchon sec et doux. Il est impératif de faire particulièrement attention à la propreté des orifices de l'anneau du brûleur – voir l'image ci-après. Nettoyer les ouvertures des injecteurs à l'aide d'un fil fin en cuivre. Ne pas utiliser un fil en acier, ne pas aléser les trous.



Note :

Tous les éléments du brûleur doivent toujours rester secs. Les particules d'eau peuvent diminuer le débit de gaz et provoquer une mauvaise combustion.

Il faut s'assurer que toutes les pièces du brûleur ont été bien repositionnées après le nettoyage.

Une mauvaise position du chapeau du brûleur peut causer des dommages irréversibles au brûleur.

CORRECT



INCORRECT



- Pour nettoyer les surfaces en émail utiliser les produits non agressifs. Ne pas utiliser de produits nettoyants fortement abrasifs tels que les poudres à récurer contenant des agents abrasifs, pâtes abrasives, pierres abrasives, pierres ponce, éponges en acier, etc.
- Avant toute première utilisation il faut laver la cuisinière et le couvercle de la plaque de cuisson en acier inoxydable. Il faut enlever soigneusement les restes de colle et du film plastique qui enveloppe les supports, et le cas échéant, les restes de bande adhésive utilisée pour emballer l'appareil.
- La cuisinière doit être nettoyée après chaque utilisation. Il est impératif d'éviter un fort encrassement de la plaque de cuisson, en particulier, d'éviter de brûler les liquides ayant débordés.
- Veillez à la propreté de la plaque – une plaque sale perd sa puissance. Protégez la plaque contre la corrosion. Éteignez la plaque avant de retirer le récipient. Ne laissez pas sans surveillance les récipients contenant des aliments, préparés sur la graisse ou l'huile, sur une plaque allumée ; la graisse brûlante peut s'enflammer.

NETTOYAGE ET ENTRETIEN

Four

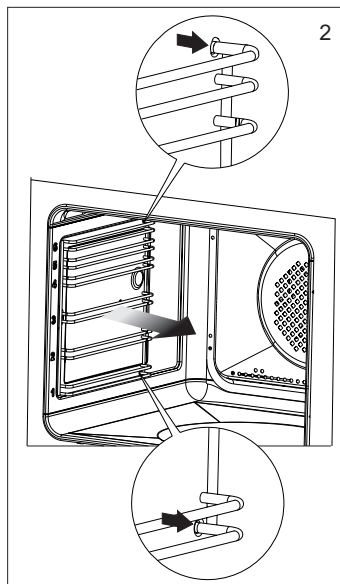
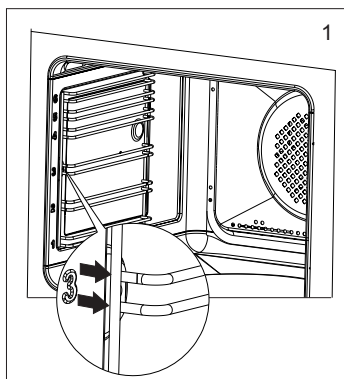
- Nettoyer le four lorsqu'il est encore tiède.
- Le four doit être nettoyé après chaque utilisation. Pour plus de visibilité, nettoyer le four l'éclairage allumé.
- Laver l'intérieur du four uniquement avec de l'eau chaude et une petite quantité de produit nettoyant.
- Après avoir nettoyé le four, il faut l'essuyer soigneusement.



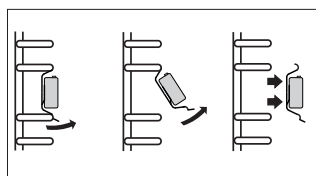
Note :

Pour nettoyer et entretenir les portes vitrées, ne pas utiliser de produits abrasifs.

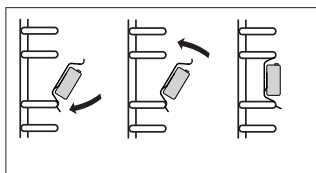
- Les gradins fils du four sont facilement démontables. Pour les nettoyer, soulever le crochet avant de la glissière, l'écartier légèrement et enlever le crochet arrière. Après le nettoyage des gradins fils, il faut les replacer dans les trous de fixation et faire entrer les crochets.



- Les rails télescopiques doivent être démontés et nettoyés avec les gradins de support. Pour poser une lèche-frite sur les rails, il convient d'abord de les déployer (si le four est chaud, emboîter le bord arrière de la lèche-frite sur les ergots situés à l'avant des rails télescopiques) puis de les faire rentrer avec la lèche-frite.



Démontage des rails télescopiques



Note

Il est interdit de laver les rails télescopiques dans un lave-vaisselle.

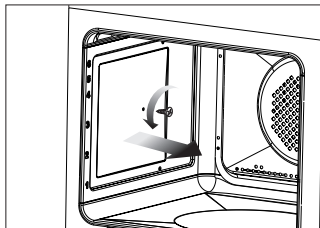
NETTOYAGE ET MAINTENANCE DE LA CUISINIÈRE

- Le four est doté d'un jeu de parois recouvertes d'un émail spécifique, auto-nettoyant. Grâce à cet émail, les encrassements, graisses ou les restes de cuisson seront éliminés automatiquement, à condition qu'ils ne soient pas desséchés ou carbonisés. Afin d'éviter un long nettoyage par catalyse du four, les restes de nourriture et les graisses doivent être nettoyés au plus tôt, avant qu'ils ne soient desséchés ou carbonisés. Pour procéder à l'auto-nettoyage du four, le laisser allumé pendant 1 heure et régler la température à 250°C. Si l'encrassement n'est pas important, la durée peut être raccourcie.

Durant le nettoyage, les surfaces peuvent être plus chaudes que d'habitude. Tenir les enfants à l'écart.

Important!

Le nettoyage par catalyse implique une grande consommation d'énergie, nous recommandons donc de vérifier, avant d'y procéder, le niveau d'encrassement. Si l'utilisateur constate la baisse de rendement des plaques en émail catalytique, il peut les remplacer via le service après-vente. Si vous choisissez une méthode traditionnelle de nettoyage, n'oubliez pas que l'émail auto-nettoyant n'est pas résistant à la friction, il faut éviter l'utilisation de nettoyeurs abrasifs ou de chiffons durs.

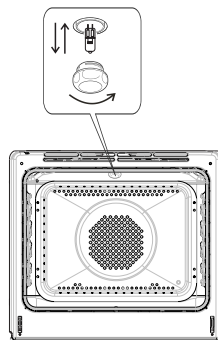


Désinstallation des parois catalytique

Remplacement de l'ampoule halogène de l'éclairage du four

Afin d'éviter la possibilité d'électrocution il faut s'assurer avant le remplacement de l'ampoule halogène que l'équipement est éteint.

1. Couper l'alimentation du four.
2. Retirer les plaques du four.
3. Retirer et laver le globe de la lampe et ne pas oublier de l'essuyer.
4. Retirer l'ampoule halogène en utilisant pour cela un chiffon ou du papier, en cas de besoin il faut remplacer l'ampoule halogène par une nouvelle G9:
 - tension 230V
 - puissance 25W
5. Placer précisément l'ampoule halogène dans le siège d'encastrement.
6. Retirer le globe de la lampe.

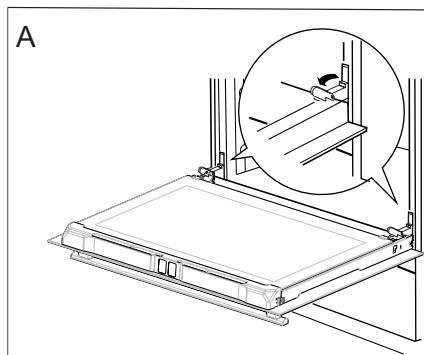


Éclairage du four

NETTOYAGE ET ENTRETIEN

Retrait de la porte

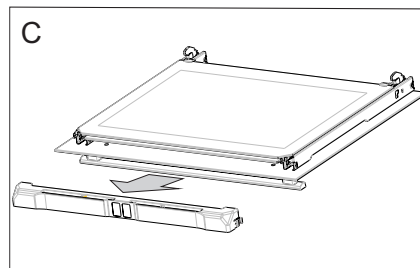
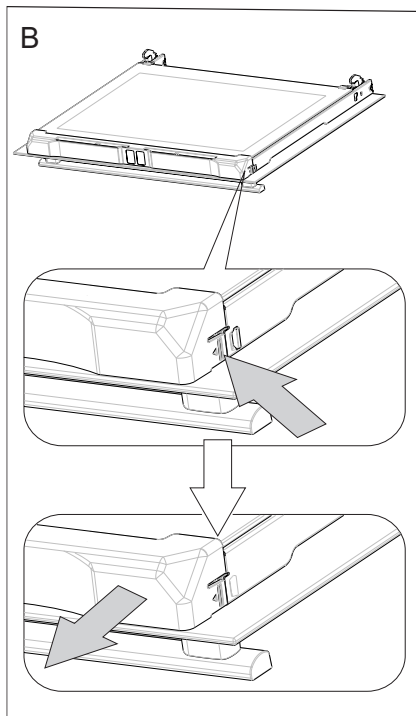
Vous pouvez retirer la porte du four pour avoir un meilleur accès à la cavité lors du nettoyage. Pour ce faire, il faut ouvrir la porte et soulever le dispositif de verrouillage dans la charnière (fig.A). Soulevez légèrement la porte et tirez-la vers vous sous l'angle d'environ 45 ° par rapport au niveau horizontal. Afin de remonter la porte, procédez dans l'ordre inverse. Faites attention à mettre correctement le cran de la charnière sur l'ergot de la porte-charnière. Après avoir remis la porte du four, baissez obligatoirement le dispositif de verrouillage. Si vous ne le faites pas, vous risqueriez d'endommager la charnière lors de la fermeture de la porte.



Écartement des dispositifs de verrouillage des charnières

Démontage de la vitre intérieure

1. Retirer la plinthe supérieure de la porte. (fig.B, C)

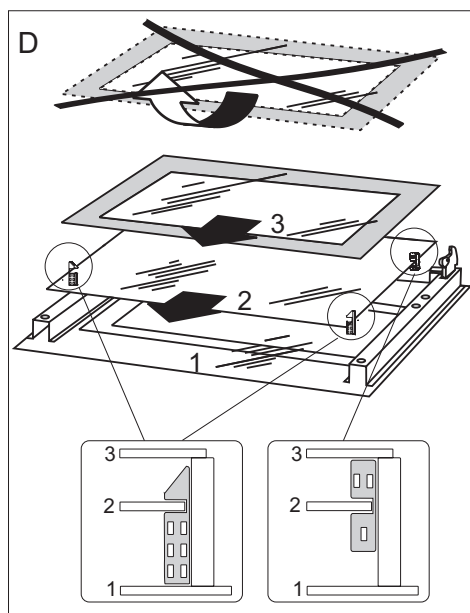


NETTOYAGE ET ENTRETIEN

2. Décrochez la vitre intérieure de sa fixation (en partie inférieure de la porte). Extraire la vitre intérieure (schéma D).
3. Laver la vitre à l'eau chaude avec un peu de produit de nettoyage.

La repose de la vitre se fait dans l'ordre inverse des opérations du démontage. La partie lisse doit se trouver en haut.

Attention ! Il ne faut pas pousser simultanément la plinthe supérieure des deux côtés de la porte. Afin de placer correctement la plinthe supérieure de la porte il faut en premier placer l'extrémité gauche de la plinthe sur la porte et enfoncer l'extrémité droite jusqu'à ce qu'un « clic » se fasse entendre. Ensuite il faut enfoncer la plinthe du côté gauche jusqu'à ce qu'un « clic » se fasse entendre.



Démontage de la vitre intérieure

SITUATIONS D'URGENCE

Dans chaque situation d'urgence, il faut:

- Fermer les manettes de la cuisinière
- Débrancher l'appareil de la source d'alimentation
- Contacter le service après-vente

Des petits dysfonctionnements peuvent être solutionnés par les utilisateurs à l'aide du tableau ci-après. Avant de contacter le service client ou le service après-vente, consultez ce tableau:

PROBLÈME	RAISON	SOLUTION
Le brûleur ne s'allume pas	Orifices de flamme bouchés	Fermer le robinet de gaz, fermer les manettes de brûleurs, aérer le local, sortir le brûleur, le nettoyer et purger les orifices de flamme.
L'allumeur ne fonctionne pas	Interruption d'alimentation électrique	Vérifier le fusible du tableau distributeur de la maison, le rebrancher ou remplacer
	Interruption d'alimentation du gaz	Ouvrir le robinet du gaz
	L'allumage électronique du gaz encrassé (graisse)	Nettoyer l'allumage électronique
L'indicateur du programmeur indique l'heure „0.00”	Le bouton n'a pas été enfoncé suffisamment longtemps	Maintenir le bouton jusqu'à ce que la flamme apparaisse tout au long du tube de chauffe
	L'appareil a été débranché ou l'alimentation électrique a été interrompue	Mettre à l'heure le programmeur (voir Mode d'emploi du programmeur)
La flamme s'éteint lors de l'allumage	La manette est libérée trop vite	Tenir la manette enfoncée plus longtemps en position « flamme maximale »
L'électronique ne fonctionne pas	Interruption d'alimentation électrique	Vérifier le fusible du tableau distributeur de la maison, le rebrancher ou remplacer
L'éclairage du four ne fonctionne pas	Ampoule dévissée ou grillée	Visser l'ampoule ou la remplacer (voir le chapitre Nettoyage et maintenance)

Si le problème persiste, débrancher l'alimentation électrique et signaler le défaut.

Attention! Toutes réparations ne peuvent être effectuées que par des techniciens qualifiés.




DONNEES TECHNIQUES

Tension nominale	230V~50 Hz
Puissance nominale	4,8 kW
Charge thermique	5,75 kW
Catégorie d'appareil	FR III1c2E+3+ BE II2E+3+
Dimensions de la cuisinière (auteur/largeur/profondeur)	85 / 60 / 60 cm

L'appareil est conforme aux normes EN 60335-1, EN 60335-2-6, EN-30-1-1 en vigueur dans l'Union européenne.

Les données sur l'étiquetage énergétique des fours électriques sont indiquées conformément à la norme EN 60350-1 /CEI 60350-1. Ces données sont définies pour des charges standard avec les fonctions actives : éléments chauffants inférieur et supérieur (mode conventionnel) et réchauffement avec l'assistance du ventilateur (si ces fonctions sont accessibles).

La classe d'efficacité énergétique est définie selon la fonction accessible dans le produit conformément à la priorité ci-dessous :

Circuit d'air forcé ECO (chaleur tournante + ventilateur)	
Circuit d'air forcé ECO (élément chauffant inférieur + supérieur + grill + ventilateur)	
Mode conventionnel ECO (élément chauffant inférieur + supérieur)	

Pour définir la consommation d'énergie, démonter les glissières télescopiques (si le produit dispose de cet équipement).

Déclaration du fabricant:

Le fabricant déclare que ce produit répond aux exigences essentielles des directives européennes suivantes:

- Directive « basse tension » 2014/35/CE
- Directive de compatibilité électromagnétique 2014/30/CE
- Règlement (UE) 2016/426 du Parlement européen et du Conseil
- Directive « Éco-conception » 2009/125/CE,

et, par conséquent, le produit est marqué **CE** et a obtenu une déclaration de conformité mise à la disposition des autorités de surveillance du marché.

SIDEME SA
BP 200
F-92306 Levallois-Perret Cedex



Tous les papiers
se recyclent,
pensez au tri.



Pour en savoir plus:
www.quefairedemesdechets.fr