

## FOUR PYROLYSE



Photo non contractuelle

### PRÉCO TOUCH

Intuitif et simple d'utilisation, le programmateur Candy allie design, fonctionnalité et facilité d'entretien. Il vous permet de programmer des départs différés et vous préconise la température

### INOX ANTI-TRACE

L'acier des fours Candy est revêtu d'un traitement spécial anti-trace.

- Famille : Pop Evo

- Couleur : Inox

- Nb de cuissons : 7

- Programmateur : Préco Touch

- Type de commandes : Semi-sensitive

- Classe énergétique : A

## TYPE D'APPAREIL

Famille :	Pop Evo
Couleur :	Inox
Structure :	Simple cavité
Système de nettoyage :	Pyrolyse
Design de la porte :	Porte verre + corniche Inox

## BANDEAU DE COMMANDE

Programmateurs :	Préco Touch
Type de commandes :	Semi-sensible
Couleur manettes :	Inox
Couleur poignée :	Inox

## CARACTÉRISTIQUES

Volume utile (litres) :	65L
Type de cuisson :	Multifonction
Nb de fonctions :	9
Nb de cuissons :	7
Fonctions de cuisson :	Chaleur tournante, Convection naturelle, Sôle brassée, Décongélation, Gril, Supergril, Turbogril
Parois :	Emboutis
Minuteur :	Oui
Eclairage :	Halogène
Ventilateurs de refroidissement :	Oui
Type Porte :	Porte froide
Contre porte plein verre :	Oui
Gradins anti-basculement :	Oui

## ACCESSOIRES

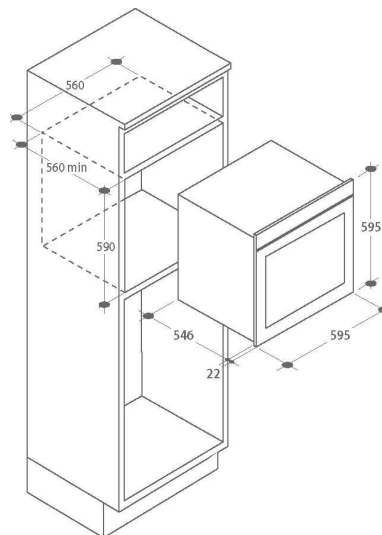
Grilles :	1
Lèche-frite :	1
Rails Télescopiques :	-
Tournebroche motorisé :	-
Sonde de cuisson :	-

## CONSOMMATIONS

Type d'énergie :	Electrique
Classe énergétique :	A
Energie convec. naturelle(kWh) :	0,92
Energie chaleur tournante(kWh) :	0,78

## CARACTÉRISTIQUES TECH.

Longueur cordon d'alimentation électrique (cm) :	135
Type de prise :	PAS DE PRISE
Puissance (W) :	3000W
Intensité (A) :	16
Voltage (V) :	220-240
Fréquence (Hz) :	50
Niche d'encastrement (HxLxP) :	590 X 560 X 560
Dimensions Hors Tout (HxLxP) :	595 x 595 x 568
Emballé (HxLxP) :	660 X 630 X 655
Poids brut / net :	43.9 Kg / 41.4 Kg



## Spécification technique

Article :	33702972
Origine :	TURQUIE
Code douanier :	85166080
Code EAN	8016361988026

