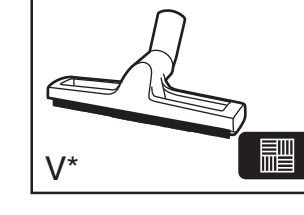
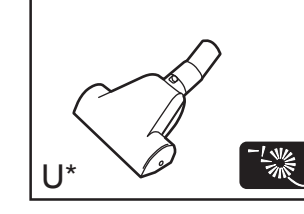
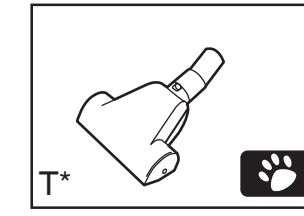
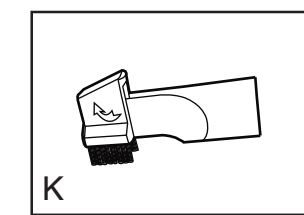
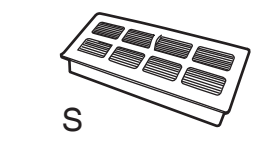
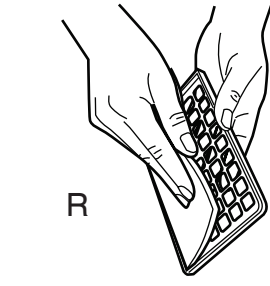
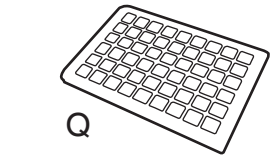
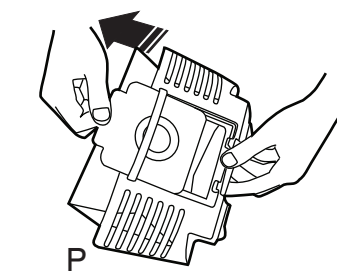
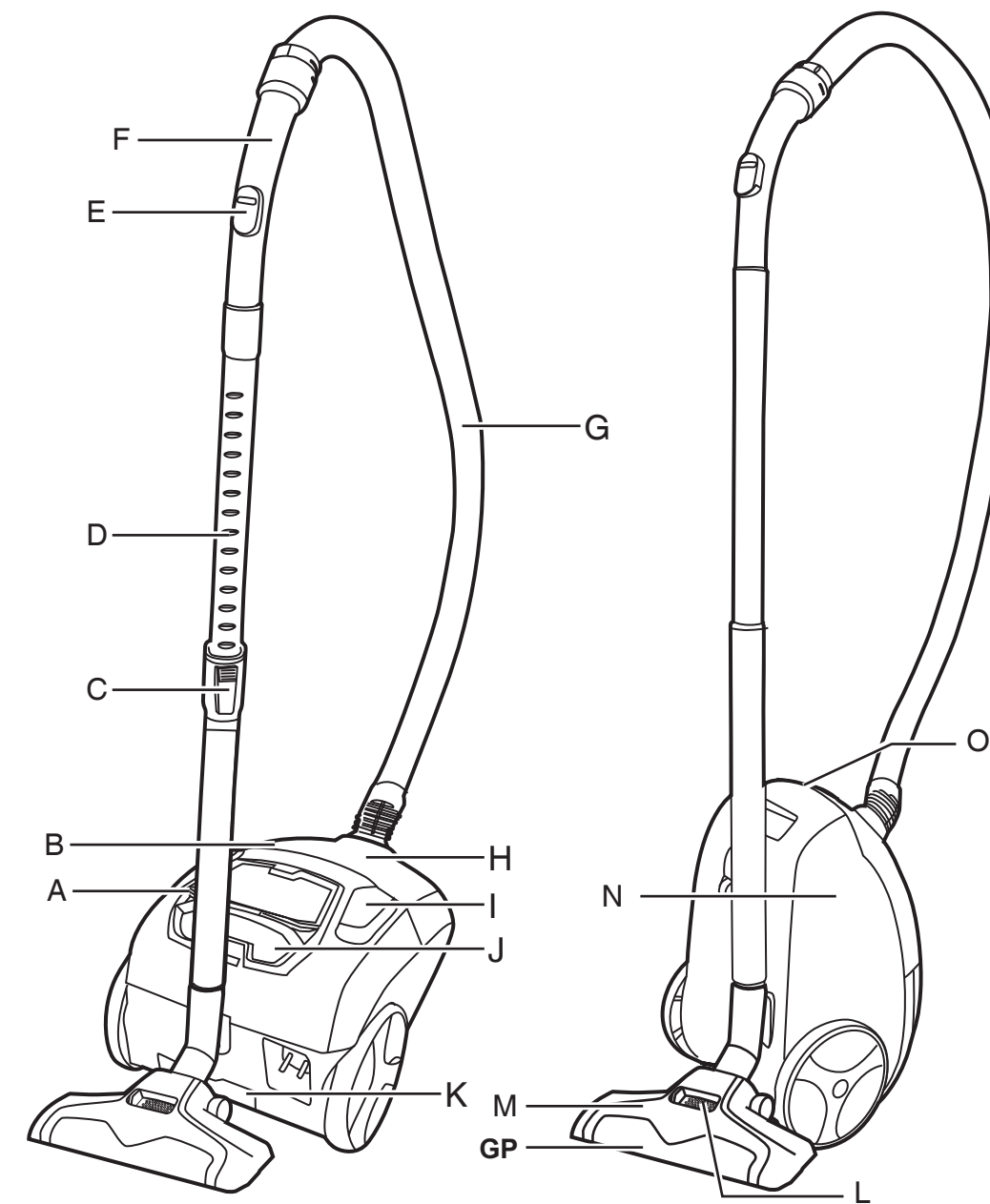
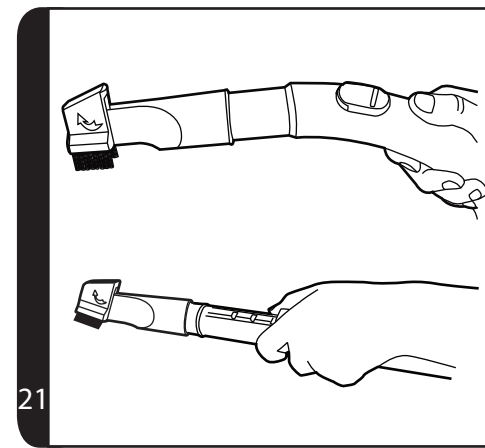
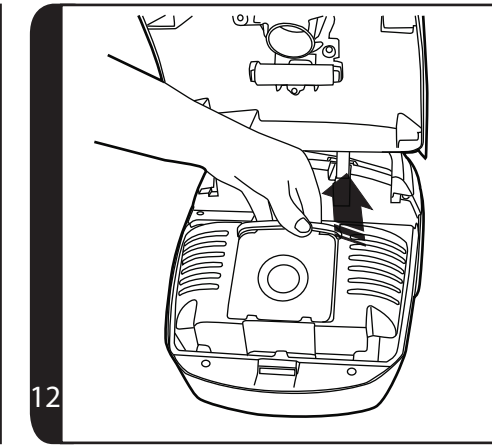
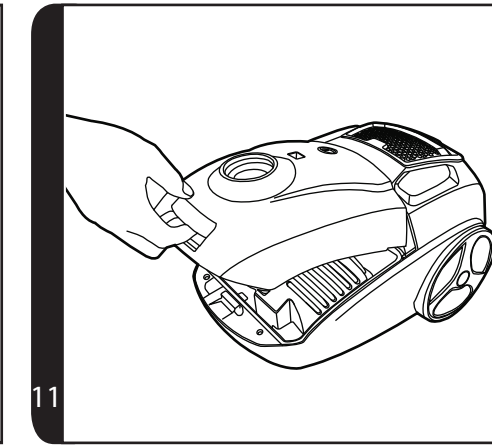
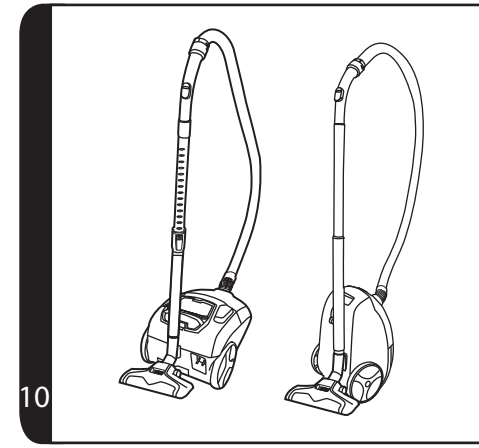
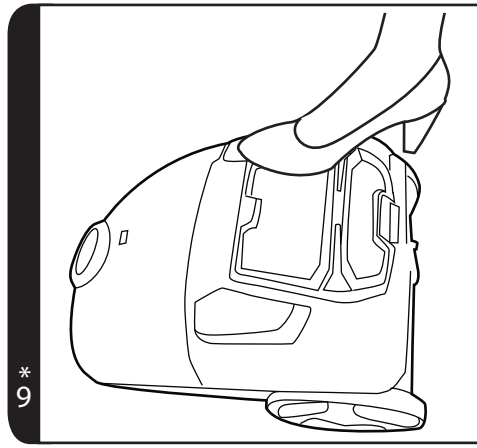
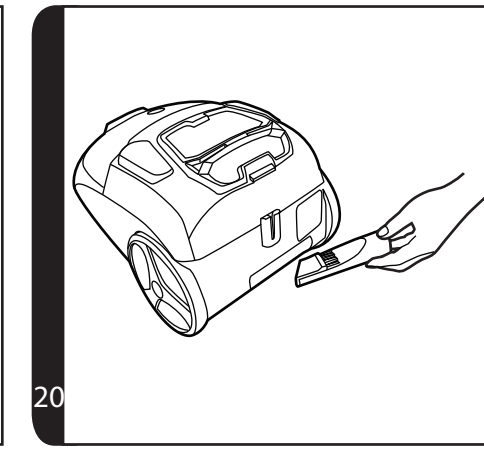
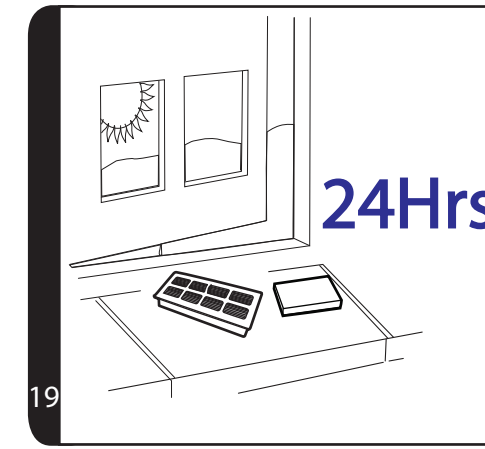
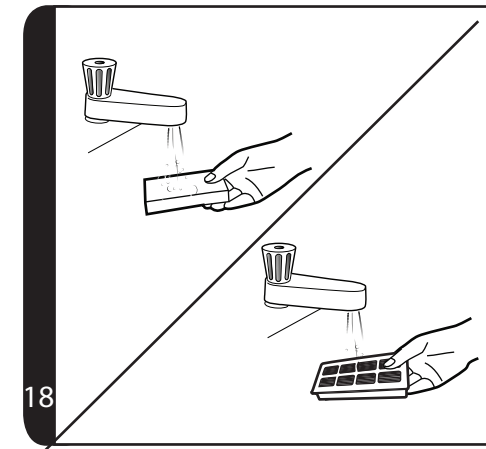
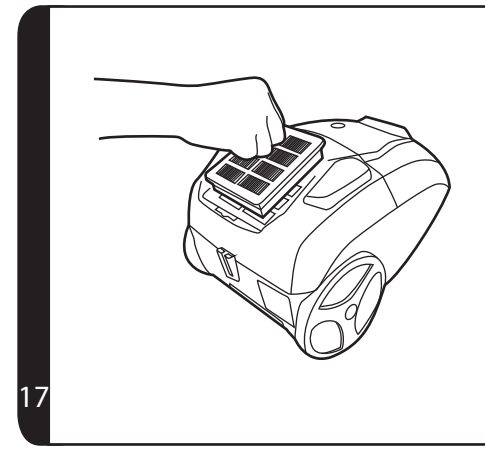
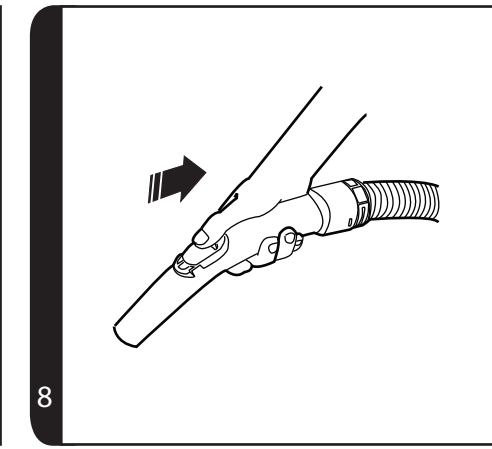
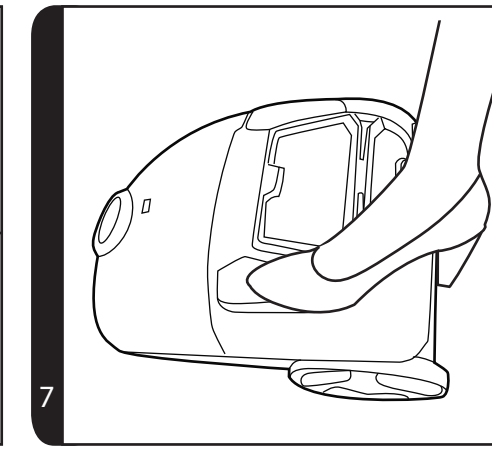
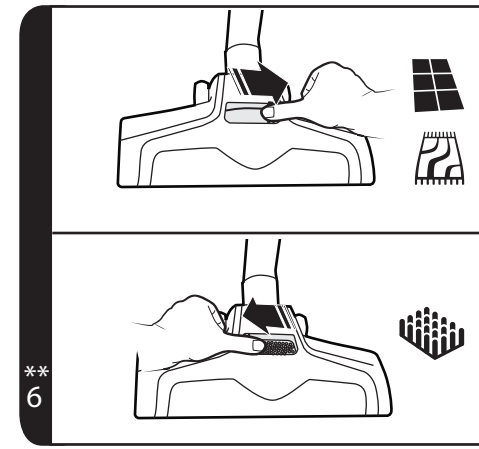
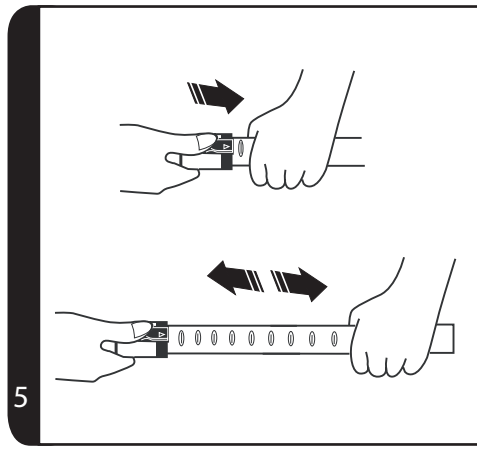
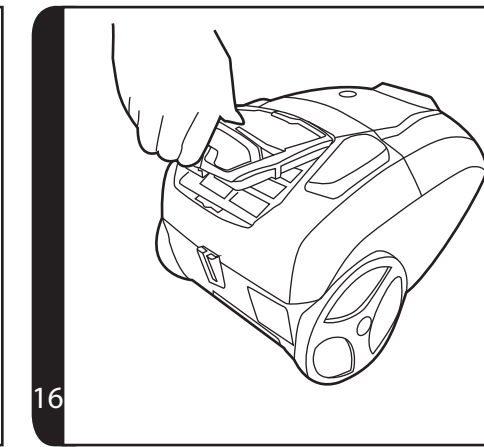
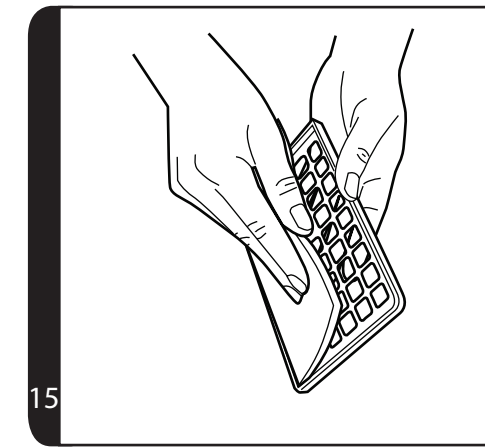
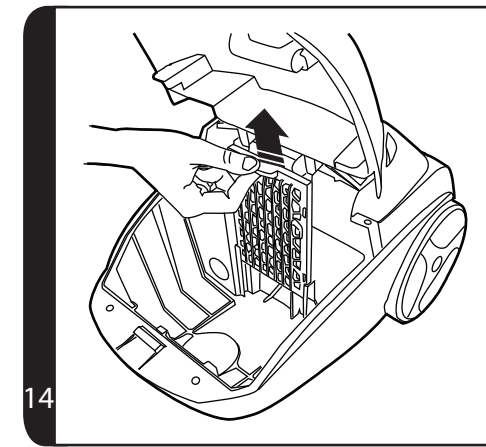
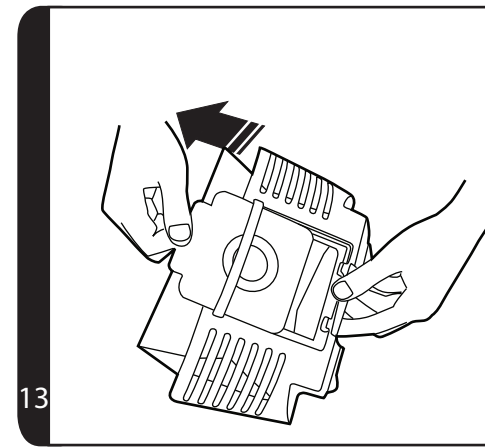
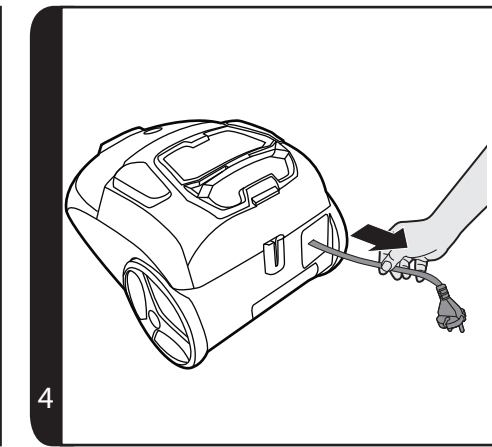
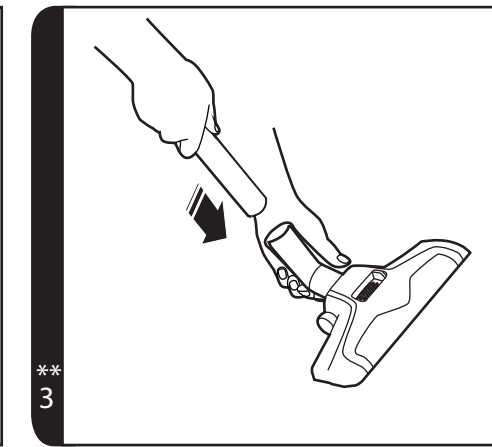
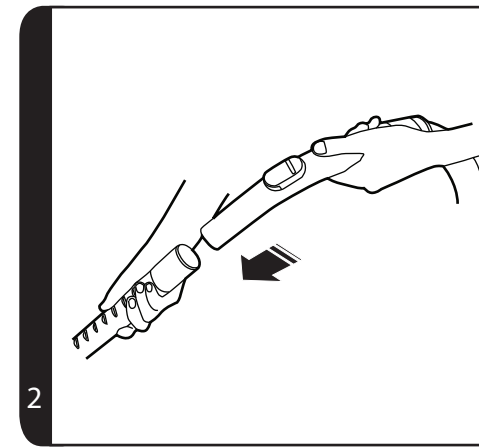
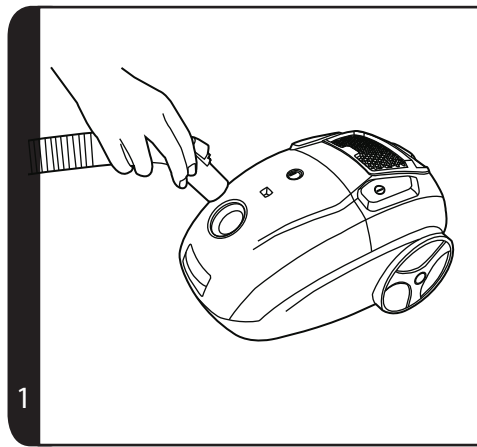




USER MANUAL (GB)P 01
 MANUEL D'UTILISATION (FR)P 04
 BEDIENUNGSANLEITUNG (DE)P 07
 MANUALE ISTRUZIONI (IT)P 10
 GEBRUIKERSHANDLEIDING (NL)P 13
 MANUAL DE INSTRUÇÕES (PT)P 16
 MANUAL DE INSTRUCCIONES (ES)P 19
 BRUGERVEJLEDNING (DK)P 22
 BRUKSANVISNING (NO)P 25
 INSTRUKTIONSMANUAL (SE)P 28
 KÄYTTÖOHJE (FI)P 31
 ΟΔΗΓΙΕΣ ΧΡΗΣΕΩΣ(GR)P 34
 РУКОВОДСТВО ПОЛЬЗОВАТЕЛЯ (RU)P 37
 INSTRUKCJA OBSŁUGI (PL)P 40
 NÁVOD K OBSLUZE (CZ)P 43
 NAVODILA ZA UPORABO (SI)P 46
 KULLANIM KILAVUZU(TR)P 49
 РЪКОВОДСТВО ЗА ПОТРЕБИТЕЛЯ (BG)....P 52





* Certain models only

** Certain models only, nozzles may vary according to model

INSTRUCTIONS POUR UNE UTILISATION EN SÉCURITÉ

Cet appareil doit être utilisé uniquement pour un nettoyage domestique, conformément à ce guide d'utilisation. Veuillez vous assurer que ces instructions sont bien comprises avant d'utiliser l'appareil.

Ne laissez pas l'appareil branché. Éteignez et débranchez toujours l'appareil après l'avoir utilisé, ou avant de le nettoyer ou de procéder à son entretien.

Cet appareil peut être utilisé par des enfants âgés d'au moins 8 ans et par des personnes ayant des capacités physiques, sensorielles ou mentales réduites, ou n'ayant pas d'expérience ou de connaissances en la matière. Ces dernières doivent recevoir des instructions sur l'utilisation de l'appareil en toute sécurité et comprendre les risques impliqués. Les enfants ne doivent pas jouer avec l'appareil. Le nettoyage et l'entretien ne devraient pas être effectués par des enfants sans supervision.

Si le cordon d'alimentation est endommagé, arrêtez immédiatement d'utiliser l'appareil. Pour éviter les risques d'accident, un réparateur HOOVER agréé doit remplacer le cordon d'alimentation.

Maintenez les mains, pieds, vêtements et cheveux à distance des brosses rotatives.

N'utilisez que les accessoires, consommables ou pièces détachées recommandés ou fournis par HOOVER.

Électricité statique : Certains tapis peuvent entraîner une petite accumulation d'électricité statique. Les décharges d'électricité statique ne sont pas dangereuses pour la santé.

N'utilisez pas votre appareil à l'extérieur, sur une surface humide ou aspirer des débris humides.

N'aspirez pas d'objets durs ou tranchants, d'allumettes, de cendres chaudes, de mégots de cigarettes ou d'autres objets similaires.

Ne pulvérisez ou n'aspirez pas de liquides inflammables, des produits d'entretien liquides, des aérosols ou leurs vapeurs.

Ne marchez pas sur le cordon d'alimentation lorsque vous utilisez votre appareil et ne le débranchez pas de la prise en tirant sur le cordon d'alimentation.

Ne continuez pas à utiliser votre appareil s'il semble défectueux.

Service Hoover : Pour assurer l'utilisation sûre et efficace de cet appareil, nous recommandons de n'en confier l'entretien ou les réparations qu'à un réparateur HOOVER agréé.

Ne marchez pas sur le cordon d'alimentation ou ne l'enroulez pas sur vos bras ou vos jambes quand vous utilisez l'appareil.

N'utilisez pas l'appareil sur des personnes ou des animaux.

Lors du nettoyage des escaliers, ne placez pas l'appareil dans une position plus haute que la vôtre.

Environnement

Le symbole figurant sur cet appareil indique qu'il ne peut pas être considéré comme une ordure ménagère. Vous devez le déposer dans un centre de recyclage des déchets électriques et électroniques. La déposition doit être effectuée conformément à la réglementation locale en matière de déchets. Pour plus d'information sur le traitement, la récupération et le recyclage de cet appareil, veuillez contacter votre municipalité, le service local d'élimination des ordures ménagères ou le revendeur de l'appareil.



Cet appareil est conforme aux Directives européennes 2014/35/UE, 2014/30/EUE et 2011/65/UE.

CANDY HOOVER GROUP S.r.l. Via Privata Eden Fumagalli, 20861 Brugherio (MB) Italy

CONNAITRE VOTRE ASPIRATEUR

- | | |
|---|--|
| A. Commutateur Marche/Arrêt | L. Variateur de commande d'aspiration |
| B. Trappe d'accès au sac | M. Brosse pour moquette et sol dur** |
| C. Bouton de réglage du tube télescopique | N. Corps de l'aspirateur |
| D. Tube télescopique | O. Loquet de déverrouillage de la trappe |
| E. Variateur de puissance | P. Porte-sac |
| F. Poignée du flexible | Q. Cadre de filtre pré-moteur |
| G. Flexible | R. Filtre pré-moteur |
| H. Voyant de remplissage du sac | S. Filtre d'évacuation |
| I. Bouton d'enroulement du cordon | T. Mini turbobrosse pour éliminer les poils d'animaux domestiques* |
| J. Couvercle du filtre d'évacuation | U. Mini turbobrosse pour élimination des allergènes* |
| K. Accessoire 2-en-1 | V. Brosse parquet* |

MONTAGE DE L'ASPIRATEUR

Sortez tous les composants de l'emballage.

1. Raccordez le flexible à l'aspirateur en veillant à ce qu'il se fixe bien et se verrouille correctement. [1]
Pour le détacher : il suffit d'appuyer sur les deux boutons du tuyau et de tirer. [1]
2. Raccordez la poignée à l'extrémité supérieure du tube. [2]
3. Raccordez l'extrémité inférieure du tube à la brosse moquette et sol dur. [3]

UTILISATION DE L'APPAREIL

1. Sortez le cordon d'alimentation et branchez-le sur la prise d'alimentation. Ne sortez pas le cordon au-delà du repère rouge. [4]
2. Régler le tube télescopique à la hauteur désirée en déplaçant le réglage tube télescopique en l'élevant ou abaissant la poignée à la position de nettoyage la plus confortable. [5]
3. Après avoir connecté le tube télescopique à la brosse moquette et sol, réglez le variateur de commande d'aspiration sur la buse selon vos besoins [6]:

Dépoussiérage sur sols durs : Réglez le variateur de commande d'aspiration sur la buse jusqu'au symbole. 🌀 [6]

Tapis standard : Réglez le variateur de commande d'aspiration sur la buse jusqu'au symbole. 🌀 [6]a

Tapis à poil long : Réglez le variateur de commande d'aspiration sur la buse jusqu'au symbole. 🌀 [6]

Pour obtenir les meilleures performances et la meilleure efficacité sur la moquette, réglez le variateur de commande d'aspiration sur le symbole. [2a]

Le variateur de commande d'aspiration peut également être utilisé pour réduire la force de poussée de fonctionnement.

4. Mettez en marche l'aspirateur en appuyant sur le bouton marche / arrêt sur le corps principal de l'aspirateur. [7]
5. Réglez le variateur d'aspiration au niveau désiré. [8]
6. Arrêt à la fin de l'utilisation en appuyant sur le bouton on / off. Débranchez l'aspirateur et enrroulez le cordon d'alimentation dans l'aspirateur en appuyant sur le bouton d'enroulement du cordon. [9]
7. **Parking et rangement** – Le tube peut être mis en position « parking » pour l'immobilisation temporaire pendant l'utilisation, ou en position « rangement » lorsque l'aspirateur n'est pas utilisé. [10]

ENTRETIEN DE L'ASPIRATEUR

Remplacement du sac à poussière

Si le voyant de remplissage du sac est rouge, veuillez vérifier le sac et le cas échéant, le remplacer.

1. Soulevez le loquet de déverrouillage de la trappe du sac [11] pour l'ouvrir. Tirez le porte-sac [12] et tirez la collerette du sac pour l'enlever. [13]
2. Appliquez la bande autocollante, située sur la cartonnnette, sur l'ouverture du sac. Vous pouvez alors le mettre à la poubelle soigneusement.
3. Ensuite, mettez en place un sac neuf en insérant la cartonnnette dans le porte-sac comme illustré sur le sac. [13]
4. Replacez le porte-sac et fermez le capot de l'aspirateur.

MISE EN GARDE : Le capot de l'aspirateur ne se fermera PAS si le sac à poussière et/ou le porte-sac ne sont pas mis en place dans l'aspirateur. Assurez-vous toujours qu'il y ait le sac et le porte-sac lorsque vous fermez le capot de l'aspirateur.

ATTENTION : Le voyant de remplissage du sac peut être rouge en cas de blocage. Dans ce cas, reportez-vous à « Pour éliminer un blocage dans le système ».

Nettoyage des filtres

Pour maintenir votre aspirateur en état de marche optimal, veuillez laver les filtres dès que vous avez remplacé au moins 5 fois votre sac.

Nettoyage du filtre pré-moteur :

1. Soulevez le loquet de déverrouillage de la trappe [11] pour ouvrir la trappe et retirez le sac. [12]
2. Pour retirer le filtre de protection du moteur, retirez de l'aspirateur le cadre du filtre de protection du moteur. [14]
3. Retirez le filtre. [15]
4. Lavez-le à la main à l'eau tiède [18], et laissez-le sécher complètement avant de le remettre sur l'aspirateur. [19]

Nettoyage du filtre d'évacuation sortie moteur :

1. Pour retirer le filtre d'évacuation, déclipsez le couvercle du filtre d'évacuation [16] et retirez le jeu de filtres. [17]
2. Lavez le filtre à la main à l'eau tiède [18] et laissez-le sécher complètement avant de le remettre sur l'aspirateur. [19]

* Sur certains modèles uniquement

** Sur certains modèles uniquement, les brosses peuvent varier selon le modèle.

ATTENTION : N'utilisez pas d'eau chaude ou de détergents. Dans le cas peu probable où les filtres seraient endommagés, remplacez-les par des filtres de la marque Hoover. N'utilisez pas l'aspirateur sans sac ou sans filtres.

Nettoyage du sac à poussière permanent*:

Pour maintenir votre aspirateur en état de marche optimal, veuillez laver le sac permanent tous les 5 vidages de sac. Éliminez l'excédent d'eau et laissez-le sécher complètement avant de le réutiliser.

Pour éliminer un blocage dans le système

Si le voyant de remplissage du sac est rouge :

1. Vérifiez si le sac est plein. Si c'est le cas, reportez-vous à « Pour remplacer le sac à poussière ».
2. Si ce n'est pas le cas:

A. Les filtres ont-ils besoin d'être nettoyés ? Si c'est le cas, reportez-vous à « Pour nettoyer le filtre ».

B. Vérifiez qu'il n'y ait pas de blocage à un autre endroit du système. - Éliminez toute obstruction dans le tube télescopique ou dans le flexible à l'aide d'une tige ou d'un manche.

MISE EN GARDE : Le voyant de remplissage passe au rouge si l'aspirateur est utilisé lorsque le sac est plein, s'il y a un blocage ou si les filtres sont sales. S'il est utilisé pendant une durée prolongée et que le voyant de remplissage du sac est rouge, un disjoncteur thermique arrête automatiquement l'aspirateur pour éviter tout risque de surchauffe. Le voyant de remplissage du sac passe au vert une fois que l'aspirateur est arrêté pour indiquer que le disjoncteur thermique a été activé. Si cela se produit, éteignez l'aspirateur, débranchez-le et faites le nécessaire pour rectifier le problème. Le coupe-circuit se réinitialisera automatiquement au bout de 30 minutes.

ACCESSOIRES ET BROSSES

Tous les accessoires s'adaptent à l'extrémité de la poignée ou à l'extrémité du tube.

Accessoire 2-en-1 – Combine deux fonctions en une seule, l'accessoire 2-en-1 peut être relié comme suceur plat. En faisant tourner l'extrémité, la pièce se transforme en brosse meuble. L'accessoire 2-en-1 se range de manière compacte à l'arrière de l'aspirateur. [21]

Suceur plat – Pour coins et endroits difficiles d'accès. [K]

Brosse meuble – Pour étagères, cadres, claviers et autres surfaces délicates. Pour sortir les brosses, appuyez sur le bouton situé sur le corps de l'accessoire. [K]

Mini turbobrosse pour éliminer les poils d'animaux domestiques* – Mini turbo brosse pour escaliers ou nettoyage en profondeur des surfaces textiles et autres surfaces difficiles à aspirer. [T]

Mini turbobrosse pour élimination des allergènes* – Mini turbo brosse pour escaliers ou nettoyage en profondeur des surfaces textiles et autres surfaces difficiles à aspirer. [U]

Brosse parquet* – Pour parquet et autres sols délicats. [V]

* Sur certains modèles uniquement

** Sur certains modèles uniquement, les brosses peuvent varier selon le modèle.

IMPORTANT : N'utilisez pas les MiniTurbobrosses et la Super Turbobrosse sur des tapis à franges longues, les peaux d'animaux ou les moquettes à poils de plus de 15 mm de longueur. Ne pas laisser la brosse tourner sur place.

LISTE DE CONTRÔLE UTILISATEUR

En cas de problèmes avec l'appareil, effectuez les vérifications de la liste de vérifications avant d'appeler le service après-vente Hoover.

- L'aspirateur est-il alimenté en électricité ? Veuillez vérifier la prise utilisée avec un autre appareil électrique.
- Le sac à poussière est-il saturé ? Veuillez vous reporter à « Entretien de l'aspirateur ».
- Le filtre est-il encrassé ? Si c'est le cas, référez-vous à « Pour nettoyer le filtre ».
- Le tube ou le flexible est-il bouché ? Veuillez vous reporter à « Pour éliminer une obstruction ».
- L'aspirateur a-t-il surchauffé ? Si c'est le cas, il lui faudra environ 30 minutes pour se réinitialiser automatiquement.

INFORMATIONS IMPORTANTES

PIÈCES DÉTACHÉES ET CONSOMMABLES HOOVER

Toujours remplacer les pièces par des pièces détachées de la marque Hoover. Celles-ci sont disponibles auprès de votre revendeur Hoover. Lors de la commande de pièces, veuillez toujours préciser le numéro de votre modèle.

Service Hoover

Pour toute intervention à tout moment, veuillez contacter le service après-vente Hoover le plus proche.

QUALITÉ

BSI ISO 9001

La qualité des usines Hoover a fait l'objet d'une évaluation indépendante. Nos produits sont fabriqués selon un système de qualité conforme à la norme ISO 9001.

VOTRE GARANTIE

Les conditions de garantie de cet appareil sont définies par notre représentant dans le pays où il est vendu et peuvent être obtenues auprès de votre revendeur. Les détails concernant ces conditions peuvent être obtenus auprès du revendeur auprès duquel l'appareil a été acheté. La facture d'achat ou le reçu doivent être présentés pour toutes réclamations relevant des conditions de cette garantie.

Ces conditions peuvent être modifiées sans préavis.