

FOUR PYROLYSE



Photo non contractuelle

- Famille : Pop Evo
- Nb de cuissons : 7
- Programmeur : Préco Touch
- Type de commandes : Semi-sensitive
- Classe énergétique : A
- Couleur : Noir

TYPE D'APPAREIL

| | |
|------------------------|-------------------------|
| Famille : | Pop Evo |
| Couleur : | Noir |
| Structure : | Simple cavité |
| Système de nettoyage : | Pyrolyse |
| Design de la porte : | Porte verre transparent |

BANDEAU DE COMMANDE

| | |
|---------------------|----------------|
| Programmateur : | Préco Touch |
| Type de commandes : | Semi-sensitive |
| Couleur manettes : | Inox |
| Couleur poignée : | Inox |

CARACTÉRISTIQUES

| | |
|-----------------------------------|---|
| Type de cuisson : | Multifonction |
| Nb de fonctions : | 9 |
| Nb de cuissons : | 7 |
| Fonctions de cuisson : | Chaleur tournante, Convection naturelle, Sôle brassée, Décongélation, Gril, Supergril, Gril ventilé |
| Parois : | Emboutis |
| Minuteur : | Oui |
| Eclairage : | Halogène |
| Contrôle de Température : | Electronique |
| Ventilateurs de refroidissement : | Oui |
| Type Porte : | Porte froide (4 verres) |
| Fermeture douce : | Non |
| Gradins anti-basculement : | Non |
| Cycle de pyrolyse : | 1 |

ACCESSOIRES

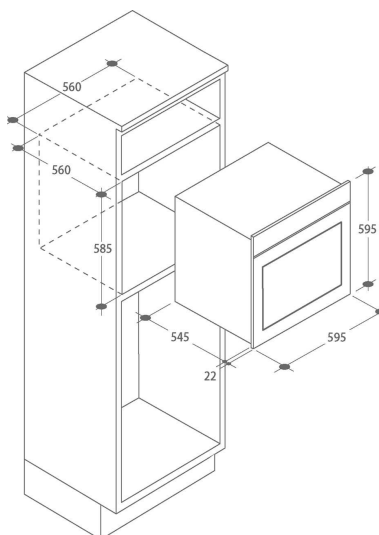
| | |
|-------------------------|---|
| Grilles : | 1 |
| Lèchefrite : | 1 |
| Rails Téléscopiques : | - |
| Tournebroche motorisé : | - |
| Sonde de cuisson : | - |

CONSOMMATIONS

| | |
|----------------------------------|------------|
| Type d'énergie : | Electrique |
| Classe énergétique : | A |
| Energie convec. naturelle(kWh) : | 0,92 |
| Energie chaleur tournante(kWh) : | 0,78 |

CARACTÉRISTIQUES TECH.

| | |
|--|-----------------|
| Longueur cordon d'alimentation électrique (cm) : | 135 |
| Type de prise : | PAS DE PRISE |
| Puissance (W) : | 3000 |
| Intensité (A) : | 16 |
| Voltage (V) : | 220-240 |
| Fréquence (Hz) : | 50 |
| Niche d'encastrement (HxLxP) : | 590 X 560 X 560 |
| Dimensions Hors Tout (HxLxP) : | 595 x 595 x 568 |
| Emballé (HxLxP) : | 660 x 610 x 637 |
| Poids brut / net : | 34.7 / 33 |



Spécification technique

| | |
|-----------------|---------------|
| Article : | 33703181 |
| Origine : | TURQUIE |
| Code douanier : | 85166080 |
| Code EAN | 8059019013695 |

