

Valorous



ASPIRADOR Instrucciones de uso
VACUUM CLEANER Instructions for use
ASPIRATEUR Mode d'emploi
STAUBSAUGER Gebrauchsanleitung
ASPIRAPOLVERE Istruzioni per l'uso
ASPIRADOR Instruções de uso
ASPIRADOR Instruccions d'ús
STOFZUIGER Gebruiksaanwijzing
VYSAVAČ Návod k použití
ODKURZACZ Instrukcja obsługi
VYSÁVAČ Návod na použitie
PORSZÍVÓ Használati utasítás
ПРАХОСМУКАЧКА Инструкция за употреба
ASPIRATOR Instrucțiuni de utilizare
مكنسة كهربائية تاملعت

solac

Fig.1

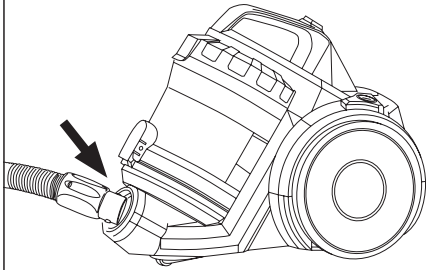


Fig.2

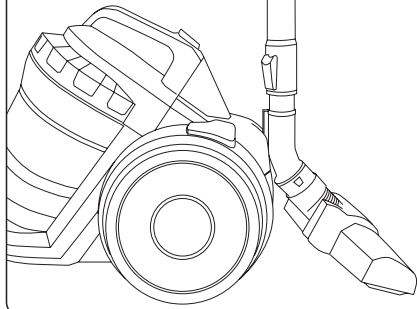


Fig.3

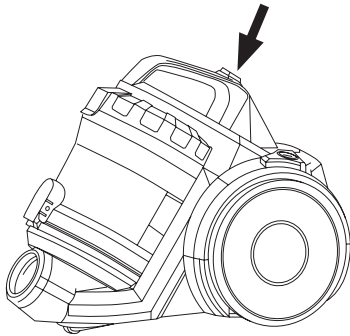


Fig.4

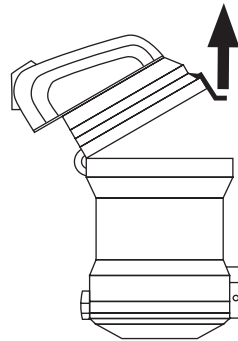


Fig.5

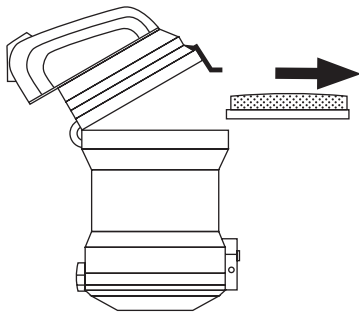
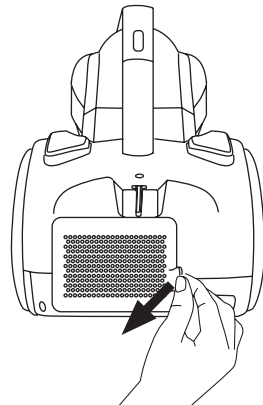


Fig.6



DESCRIPTION

- A Patin
- B Tubes télescopiques d'extension
- C Tuyau flexible
- D Abaisseur manuel
- E Poignée du tuyau flexible
- F Commande enroule câble
- G Interrupteur marche/arrêt
- H Poignée de transport
- I Bouton extraction du réservoir
- J Réservoir
- K Languette d'ouverture du réservoir
- L Compartiment câble
- M Lance à suceur
- N Brosse multi-usages
- O Couvercle filtre de sortie
- P Filtre de sortie
- Q Filtre moteur
- R Roulettes
- S Patin pour sols délicats

- Dans le cas où votre modèle ne disposerait pas des accessoires décrits antérieurement, ceux-ci peuvent s'acquérir séparément auprès des services d'assistance technique.

UTILISATION ET ENTRETIEN:

- Ne pas utiliser l'appareil si son ou ses filtre(s) ne sont pas installés correctement.
- Ne pas utiliser l'appareil si les accessoires qui lui sont assemblés présentent des défauts. Le cas échéant, les remplacer immédiatement.
- Ne pas utiliser l'appareil pour aspirer de l'eau ou autre liquide.
- Ne pas utiliser l'appareil si son dispositif de mise en marche/arrêt ne fonctionne pas.
- Utiliser les poignées pour prendre ou transporter l'appareil.
- Conserver cet appareil hors de portée des enfants ou des personnes avec capacités physiques, sensorielles ou mentales réduites ou présentant un manque d'expérience et de connaissances
- Vérifier que les grilles de ventilation de l'appareil ne soient pas obstruées par de la poussière, des saletés ou tout autre objet.
- Ne pas intervenir sur des zones contenant des objets métalliques tels que des clous et/ou vis.

- Ne jamais aspirer d'objets incandescents ou coupants (mégots, cendres, clous...)
- Utiliser l'appareil uniquement pour des tâches à sec.
- Ne pas utiliser l'appareil sur une partie du corps d'une personne ou d'un animal.

MODE D'EMPLOI

REMARQUES AVANT UTILISATION:

- S'assurer d'avoir retiré tout le matériel d'emballage du produit.

FONCTION D'ASPIRATION:

- Emboîter le tuyau flexible dans l'entrée d'air de l'aspirateur.
- Pour retirer le tuyau de l'aspirateur, presser à la fois les deux touches qui se trouvent à la jonction du tuyau et tirer vers l'extérieur (Fig.1).

INSERTION D'UN ACCESSOIRE DANS LE MANCHE DE L'APPAREIL:

- La poignée de l'appareil est conçue pour permettre l'insertion des accessoires suivants: (utiliser la combinaison qui s'ajuste le mieux à vos besoins):
 - Tubes télescopiques d'extension : Conçus pour atteindre des surfaces éloignées et rendre plus pratique le nettoyage des sols, permettent d'ajuster la longueur en actionnant son manche réglable.
 - Patin : spécialement conçu pour le nettoyage des sols (sur les sols type moquette, tapis ou sols type dur), à sa base il dispose d'une brosse rétractable ajustable à deux hauteurs pour une meilleure efficacité sur ce type de sols. Il est recommandé d'utiliser la brosse vers l'extérieur pour les sols durs et la brosse vers l'intérieur pour les sols type moquette ou tapis. Il est recommandé d'utiliser la brosse vers l'extérieur pour les sols durs et la brosse vers l'intérieur pour les sols type moquette ou tapis
 - Tube : Spécialement recommandé pour les rainures et les coins difficiles d'accès.
 - Brosse multi usages (intégrée dans le tube)
 - Patin pour sols délicats: Spécialement conçu pour le nettoyage de sols délicats tel que parquet en bois.

UTILISATION:

- Extraire la longueur de câble nécessaire.
- Brancher l'appareil au réseau électrique.
- Mettre l'appareil en marche en actionnant l'interrupteur de marche/arrêt.

APRÈS UTILISATION DE L'APPAREIL:

- Arrêter l'appareil en appuyant sur la touche marche/arrêt.
- Débrancher l'appareil de la prise secteur.
- Ramener le câble en appuyant sur le bouton d'enroulement du câble et l'accompagner jusqu'à l'appareil.
- Nettoyer l'appareil.

POIGNÉE DE TRANSPORT:

- Cet appareil dispose d'une poignée sur sa partie supérieure pour faciliter son transport en toute commodité.

POSITION PARKING:

- Cet appareil dispose d'une position parking pour faciliter son rangement.
- Pour faire usage du parking horizontal, il suffit d'ancrer le crochet du sabot au crochet placé sous l'appareil . (Fig.2).

NETTOYAGE

- Débrancher l'appareil du secteur et attendre son refroidissement complet avant de le nettoyer.
- Nettoyer l'appareil avec un chiffon humide imprégné de quelques gouttes de détergent et le laisser sécher.
- Ne pas utiliser de solvants ni de produits au pH acide ou basique tels que l'eau de Javel, ni de produits abrasifs pour nettoyer l'appareil.
- Ne pas immerger l'appareil dans l'eau ou tout autre liquide, ni le passer sous un robinet.

VIDER LE BAC À POUSSIÈRE:

- Vider le réservoir à poussière lorsque vous observerez, à travers ses parois transparentes, qu'il est plein ou bien lorsqu'il se produira une diminution considérable de la puissance d'aspiration de l'appareil.
- Retirer le tuyau flexible de l'entrée d'air de l'aspirateur.

- Accoupler le réservoir à poussière à l'appareil. (Fig.3).
- Ouvrir le couvercle pour vider le réservoir et vider le contenu du réservoir dans le container d'ordures approprié.
- Vérifier l'état du filtre moteur.
- Fermer le couvercle pour vider le réservoir..
- Accoupler le réservoir à poussière à l'appareil.
- Accoupler le tuyau flexible de l'entrée d'air de l'aspirateur.

CHANGER LES FILTRES:

- Filtre moteur, il est recommandé de vérifier régulièrement l'état du filtre, ce dernier doit être nettoyé/remplacé toutes les 50 heures d'utilisation
- Filtre à air type HEPA (filtre à air à haut rendement retenant efficacement les spores, les cendres, les acariens, le pollen...). Il est recommandé de vérifier périodiquement l'état du filtre, il doit être nettoyé/remplacé toutes les 50 heures d'utilisation, ou en cas de constatation d'une importante diminution de l'aspiration.

POUR RETIRER LES FILTRES:**FILTRE MOTEUR:**

- Accoupler le réservoir à poussière à l'appareil. (Fig.3).
- Ouvrir le couvercle supérieur du bac à poussière. (Fig.4).
- Retirer le filtre de son emplacement (Fig.5).

FILTRE DE SORTIE:

- Ouvrir la grille de sortie d'air située à l'arrière de l'aspirateur. Pour atteindre le filtre (Fig.6).
- Retirer le filtre de son emplacement.
- Pour le montage du filtre, procéder de manière inverse aux explications du paragraphe antérieur.

ACCESSOIRES

- S'adresser aux distributeurs et établissements autorisés pour acheter les accessoires (par exemple, les filtres, etc.).
- Utiliser toujours des accessoires originaux, spécifiquement créés pour votre modèle d'appareil.
- Vous trouverez ce type d'accessoires dans les magasins spécialisés.