

Sommaire

- 17** **Conseils De Sécurité**
- 22** **Instructions Générales**
- 24** **Description du produit**
- 25** **Description de l'affichage**
- 27** **Mode de cuisson**
- 28** **Nettoyage du four et maintenance**
- 28** **Entretien**
- 30** **Pyrolysis**
- 31** **Dépannage**
- 32** **Installation**

Conseils De Sécurité

- Pendant la cuisson, de l'humidité peut se condenser à l'intérieur de la cavité ou sur la vitre de la porte. Il s'agit d'un phénomène normal. Pour réduire cet effet, attendez 10-15 minutes après avoir allumé l'appareil avant de mettre les aliments au four. La condensation disparaîtra de toutes façons dès que le four aura atteint la température de cuisson.
- Cuisez les légumes dans un récipient avec couvercle plutôt que dans un ustensile ouvert.
- Évitez de laisser des aliments à l'intérieur du four plus de 15-20 minutes après cuisson.
- **AVERTISSEMENT** : L'appareil et ses parties accessibles

chauffent pendant l'utilisation. Faites attention à ne pas toucher les parties chaudes.

- **AVERTISSEMENT** : les parties accessibles peuvent devenir chaudes lorsque le four est utilisé. Les enfants doivent rester à une distance de sécurité.
- Débrancher l'appareil du secteur avant d'effectuer tout travail ou opération d'entretien.
- **AVERTISSEMENT** : Afin d'éviter tout risque lié à la réinitialisation accidentelle de l'interrupteur thermique, l'appareil ne doit pas être alimenté par un dispositif de commutation externe, tel qu'une minuterie, ou relié à un circuit régulièrement allumé et éteint.
- Les enfants de moins de 8 ans doivent rester à une distance de sécurité de l'appareil s'ils ne sont pas surveillés en permanence.
- Les enfants ne doivent pas jouer avec l'appareil. L'appareil peut être utilisé par des enfants de plus de 8 ans et par des personnes dont les capacités physiques, sensorielles ou mentales sont limitées, sans expérience ni connaissance du produit, uniquement s'ils sont surveillés ou s'ils ont été informés de la manière d'utiliser l'appareil, en toute sécurité et qu'ils comprennent les risques possibles.
- Le nettoyage et l'entretien ne doivent pas être effectués par des enfants sans surveillance.
- N'utilisez pas de matériaux rugueux ou abrasifs ou de racloirs métalliques acérés pour nettoyer les vitres des portes des fours, car cela pourrait rayer la surface et provoquer la rupture de la vitre.
- Coupez le four avant de retirer les pièces amovibles.
- Après le nettoyage, remontez-les selon les instructions.
- Utilisez uniquement la sonde à viande recommandée pour ce four.
- Ne pas utiliser de nettoyeur vapeur ou de vaporisateur à haute pression pour les opérations de nettoyage.
- **SI LE FOUR EST FOURNI PAR LE FABRICANT SANS BOUCHON:**

L'APPAREIL NE DOIT PAS ÊTRE CONNECTÉ À LA SOURCE D'ALIMENTATION À L'AIDE DE FICHES OU DE PRISES, MAIS DOIT ÊTRE DIRECTEMENT CONNECTÉ AU SECTEUR. Le raccordement à la source d'alimentation doit être effectué par un professionnel dûment qualifié. Afin d'avoir une installation conforme à la législation de sécurité en vigueur, le four doit être connecté en ne plaçant qu'un disjoncteur omnipolaire, avec séparation des contacts conforme aux exigences de la catégorie de surtension III, entre l'appareil et la source d'énergie. Le disjoncteur omnipolaire doit supporter la charge maximale connectée et doit être conforme à la législation en vigueur. Le conducteur jaune et vert de mise à la terre ne doit pas être bloqué par le disjoncteur. Le disjoncteur omnipolaire utilisé pour la connexion doit être facilement accessible lorsque l'appareil est installé.

Le raccordement à la source d'alimentation doit être effectué par un professionnel qualifié en tenant compte de la polarité du four et de la source d'alimentation.

La déconnexion doit être réalisée en incorporant un interrupteur dans le câblage fixe conformément aux règles de câblage

- SI LE FOUR EST FOURNI PAR LE FABRICANT AVEC FICHE: La prise doit être adaptée à la charge indiquée sur l'étiquette et doit avoir un contact de terre connecté et en fonctionnement. Le conducteur de mise à la terre est jaune et vert. Cette opération doit être effectuée par un professionnel qualifié. En cas d'incompatibilité entre la prise et la fiche de l'appareil, demandez à un électricien qualifié de remplacer la prise par un autre type approprié. La fiche du câble d'alimentation et la prise d'alimentation doivent être conformes aux normes en vigueur dans le pays d'installation. La connexion à la source d'énergie peut également être réalisée en plaçant un disjoncteur omnipolaire, avec séparation des contacts conforme aux exigences de la catégorie de surtension III, entre l'appareil et la source d'énergie pouvant supporter la charge maximale connectée et conforme à la législation en vigueur. Le conducteur jaune et vert de mise à la terre

ne doit pas être bloqué par le disjoncteur. La prise d'alimentation ou le disjoncteur multipolaire utilisé pour le branchement doit rester à tout moment accessible après installation de l'appareil. Le débranchement doit se faire en accédant à la prise d'alimentation ou en prévoyant un interrupteur sur le circuit électrique fixe, conforme aux normes électriques.

- Si le câble d'alimentation est endommagé, il doit être remplacé par un câble ou un faisceau de câbles spécial disponible auprès du fabricant ou du service après-vente.
- Le câble d'alimentation requis est le H05V2V2-F.
- Cette opération doit être exécutée par le personnel qualifié. Le conducteur de mise à la terre (jaune et vert) doit être environ 10 mm plus long que les autres conducteurs. Pour toutes réparations, contactez le service après-vente en insistant sur l'utilisation de pièces de rechange d'origine.
- Le non-respect des consignes ci-dessus peut compromettre la sécurité de l'appareil et annuler la garantie.
- Éliminez les éclaboussures importantes avant de procéder au nettoyage.
- Une coupure de courant prolongée durant une phase de cuisson peut engendrer un dysfonctionnement de l'écran. Dans ce cas, veuillez contacter le service après-vente.
- L'appareil ne doit pas être installé derrière une porte décorative, pour éviter la surchauffe.
- Lors de l'insertion de la grille, faites attention à ce que le bord antidérapant soit positionné vers l'arrière et vers le haut.
- Pour introduire la grille dans le four, vérifiez que le butoir est dirigé vers le haut et au fond de la cavité. La grille doit être complètement insérée dans la cavité.
- **AVERTISSEMENT** : Ne recouvrez pas les parois du four avec du papier aluminium ou une protection jetable disponible dans les magasins. Le papier d'aluminium ou toute autre protection, en contact direct avec l'émail chaud, risque de fondre et de détériorer l'émail de la cavité intérieure.
- **AVERTISSEMENT** : N'enlevez jamais le joint de la porte du four.

- **PRUDENCE** : Ne remplissez pas le fond de la cavité avec de l'eau pendant la cuisson ou lorsque le four est chaud.
- Aucune autre opération ni aucun autre réglage ne sont requis pour faire fonctionner l'appareil aux fréquences nominales.
- Le four peut être placé en hauteur dans une colonne ou sous un plan de travail. Avant de le fixer, vous devez garantir une bonne ventilation dans l'espace du four pour permettre une circulation correcte de l'air frais requis pour refroidir et protéger les parties situées à l'intérieur. Réalisez les ouvertures spécifiées à la dernière page en fonction du type de fixation.
- Pour une utilisation correcte du four, il est recommandé de ne pas mettre les aliments en contact direct avec les grilles et les plateaux, mais d'utiliser des papiers de cuisson et/ou des récipients spéciaux.
- **AVERTISSEMENT** : Avant de lancer le cycle de nettoyage automatique :
 - Nettoyez la porte du four.
 - Éliminez les résidus alimentaires importants ou grossiers de l'intérieur du four à l'aide d'une éponge humide. N'utilisez pas de détergents.
 - Enlevez tous les accessoires et le kit de grille coulissante (le cas échéant).
 - Ne placez pas des torchons à l'intérieur.
- Dans les fours avec une sonde à viande, avant de lancer le cycle de nettoyage, il faut fermer le trou avec l'écrou si vous n'utilisez pas la sonde à viande.
- Pendant le nettoyage par pyrolyse, les surfaces peuvent devenir beaucoup plus chaudes que d'habitude, les enfants doivent donc être tenus à une distance de sécurité.
- Si une plaque de cuisson est installée au-dessus du four, n'utilisez jamais la plaque de cuisson lorsque la pyrolyse fonctionne, cela évitera toute surchauffe de la plaque de cuisson.

Instructions Générales

Nous vous remercions d'avoir choisi un de nos produits. Pour obtenir les meilleurs résultats avec votre four, vous devez lire attentivement ce manuel et le conserver pour toute consultation ultérieure. Avant d'installer le four, notez le numéro de série, il vous sera demandé par le support technique si des réparations sont nécessaires. Après avoir enlevé le four de son emballage, vérifiez qu'il n'a pas été endommagé pendant le transport. Si vous avez des doutes, ne pas utiliser le four et se référer à un technicien qualifié pour obtenir des conseils. Conservez tous les matériaux d'emballage (sacs en plastique, polystyrène, clous) hors de la portée des enfants. Lors de la première utilisation du four, il peut se produire un dégagement de fumée âcre provoqué par le premier échauffement de la colle des panneaux d'isolation enveloppant le four. Ce phénomène est normal. Attendez que la fumée cesse avant de cuire des aliments. Le fabricant décline toute responsabilité dans les cas où les instructions contenues dans le présent document ne sont pas respectées.

REMARQUE: les fonctions du four, les propriétés et les accessoires cités dans ce manuel peuvent varier selon les modèles.

Indications de sécurité

Utilisez uniquement le four à sa destination, qui est seulement pour la cuisson des aliments; toute autre utilisation, par exemple comme une source de chaleur, est considérée comme inappropriée et donc dangereuse. Le fabricant ne peut être tenu responsable de tout dommage lié à une mauvaise utilisation ou à des modifications techniques du produit.

L'utilisation de tout appareil électrique implique le respect de certaines règles fondamentales:

- Ne tirez pas sur le câble d'alimentation pour déconnecter le produit de la source d'alimentation
- Ne pas toucher l'appareil avec les mains ou les pieds mouillés ou humides;
- En général l'utilisation d'adaptateurs, de prises multiples et de rallonges est déconseillée;
- En cas de dysfonctionnement et / ou de mauvais fonctionnement, éteindre l'appareil et ne pas y toucher.

Sécurité électrique

LE BRANCHEMENT ELECTRIQUE DOIT ÊTRE REALISE PAR UN INSTALLATEUR AGREE OU UN TECHNICIEN DE QUALIFICATION SIMILAIRE.

L'alimentation électrique à laquelle le four est connecté doit être conforme aux lois en vigueur dans le pays d'installation. Le fabricant décline toute responsabilité pour tout dommage causé par le non respect de ces instructions. Le four doit être raccordé à l'alimentation électrique avec une prise murale reliée à la terre ou par l'intermédiaire d'un dispositif à coupure omnipolaire, selon les lois en vigueur dans le pays d'installation. L'alimentation électrique doit être protégée par des fusibles appropriés et les câbles utilisés doivent avoir une section transversale qui peut assurer une alimentation normale du four.

CONNEXION

Le four est livré avec un câble d'alimentation permettant le raccordement sous une tension électrique de 220-240 V entre les phases ou entre phase et neutre. Le raccordement devra être effectué après avoir vérifié:

- La tension d'alimentation indiquée sur le compteur;
- Le réglage du disjoncteur.

Le fil de protection du cordon (vert/jaune) relié à la Borne Terre de l'appareil doit être relié à la Borne Terre de l'installation.

ATTENTION

Faire vérifier la continuité de la terre de l'installation avant de procéder au raccordement. Le fabricant décline toute responsabilité en cas d'accidents ou d'autres problèmes qui pourraient survenir à l'usage d'un appareil non relié à la terre, ou relié à une terre dont la continuité serait défectueuse.

REMARQUE: Le four peut nécessiter une opération de S.A.V. Aussi, placez la prise de courant de façon à pouvoir brancher le four une fois sorti de sa niche. Câble d'alimentation: si le changement du câble d'alimentation s'avère nécessaire, nous vous demandons de faire réaliser cette opération par le service après-vente ou une personne de qualification similaire.

Recommandations

Après chaque utilisation du four, réaliser un petit entretien qui favorisera le nettoyage parfait du four. Ne pas tapisser les parois du four avec des feuilles en aluminium ou des protections jetables du commerce. La feuille d'aluminium ou toute autre protection, en contact direct avec l'émail chauffé, risque de fondre et de détériorer l'émail du moufle. Avant installation de l'appareil, il faut relever le numéro de série et le noter ci-dessous en cas d'éventuelle demande d'intervention.

Afin d'éviter les salissures excessives de votre four ainsi que les fortes odeurs de fumée pouvant en résulter, nous recommandons de ne pas utiliser le four à trop forte température. Il est préférable de

rallonger le temps de cuisson et de baisser la température. Nous vous conseillons de n'utiliser que des plats, des moules à pâtisserie résistants à de très hautes températures.

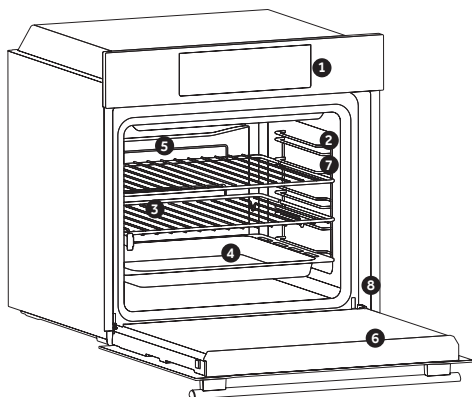
Installation

La mise en service de l'appareil est à la charge de l'acheteur, le constructeur est dégagé de ce service. Les pannes liées à une mauvaise installation ne seront pas couvertes par la garantie. Une mauvaise installation peut provoquer des dommages aux personnes, aux animaux domestiques; dans ce cas la responsabilité du constructeur ne peut être engagée. L'installation du four doit être réalisée par un installateur agréé ou un technicien de qualification similaire.

Le four peut être placé en hauteur dans une colonne ou enchâssé sous un plan de travail. Avant sa fixation: il est indispensable d'assurer une bonne aération dans la niche d'encastrement afin de permettre la bonne circulation de

l'air frais nécessaire au refroidissement et à la protection des organes intérieurs. Pour cela, réaliser les ouvertures spécifiées selon le type d'encastrement (dernière page).

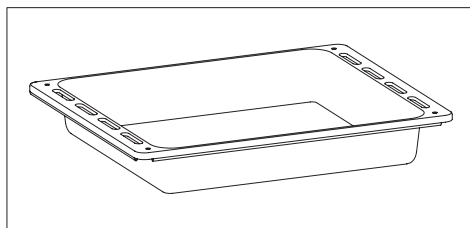
Description du produit



1. Panneau de commande
2. Positions de la grille (grille métallique latérale si celle-ci est incluse)
3. Grilles
4. Plateaux
5. Ventilateur (si présent)
6. Porte du four
7. Grilles latérales (si présent: uniquement pour cavité plate)
8. Numéro de série

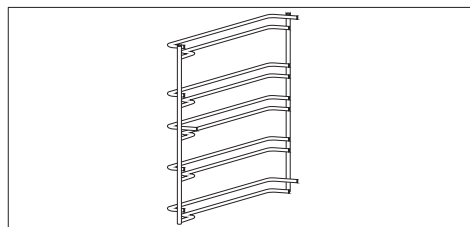
ACCESSOIRES

Bac de récupération de l'eau



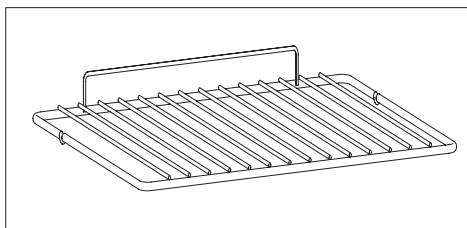
Collecte les résidus qui s'égouttent lors de la cuisson des aliments sur les grilles.

Grilles latérales (si présentes)



Situés des deux côtés de la cavité du four, les grilles métalliques et le lèche-frite.

Grille métallique

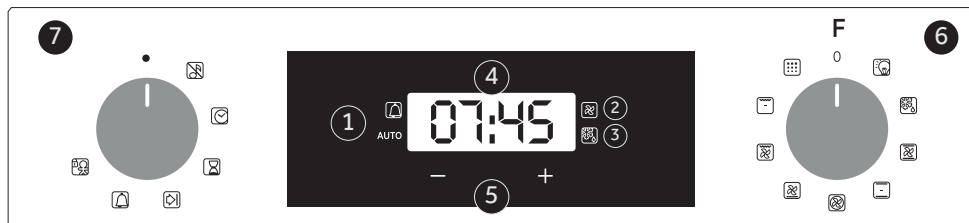


Maintient les plaques de cuisson et les plats.

Première Utilisation

UN PREMIER NETTOYAGE doit être réalisé avant la première utilisation passer un chiffon doux et humide sur les surfaces extérieures de l'appareil. Nettoyer avec une éponge additionnée de produit lessiviel, les accessoires et l'intérieur du four. Rincer et sécher. Faire chauffer le four à vide une bonne heure à la température maximale pour faire disparaître l'odeur du neuf. Pendant cette opération, bien aérer la pièce.

Description de l'affichage



1. Minuteur / Mode automatique
2. Fonction avec chaleur tournante
3. Décongélation
4. Température ou affichage de l'heure
5. Boutons de réglages
6. Manettes de sélection de fonction
7. Manettes de sélection de programme

ATTENTION!







La première opération à effectuer après l'installation, ou après une coupure de courant, est le réglage de l'heure (de telles situations se reconnaissent parce que l'afficheur est sur 12:00 et clignote).

200 ° -> Le LED "-" clignote jusqu'à ce que la température affichée soit atteinte.










HOT -> Quand un programme se termine, si le four est encore chaud, l'écran affiche "HOT", en alternance avec le temps, même si les boutons sont positionnés sur OFF.

NB -> Les températures présélectionnées sont des températures préconisées, celles-ci peuvent et doivent être adaptées en fonction du plat cuisiné, la prise en main de chacun permet d'obtenir un bon résultat.

En cas de dégagement de fumée, cela indique que les cuissons sont trop chaudes, il convient à ce moment-là de baisser les températures de cuisson.

FONCTIONS	COMMENT L'ACTIVER	COMMENT LE DESACTIVER	A QUOI CA SERT	POURQUOI EST-CE UTILE
<p>MODE SILENCE</p> 	Positionner la manette du programmateur sur la position "Mode silence".	Tourner la manette sur la position off.	Permet de couper la sonnerie.	Cette fonction est utile pour couper la sonnerie.
<p>MISE À L'HEURE</p> 	<p>Régler la manette du programmateur sur la position Mise à l'heure.</p> <p>Utiliser les touches centrales + et - pour régler l'heure.</p>	Tourner la manette sur la position off.	Permet de régler l'heure qui apparaît sur le display.	Cette fonction vous permet de régler l'heure en utilisant les touches centrales + et - . NB: Régler l'heure lors de l'installation de votre four ou juste après une coupure de courant (12:00 clignote alors à l'écran).
<p>DURÉE DE CUISSON</p> 	<p>Sélectionner une fonction de cuisson</p> <p>Régler la manette du programmateur sur la position Durée de cuisson.</p> <p>Régler le temps de cuisson en utilisant les touches centrales + et - .</p> <p>Le voyant Auto s'affiche.</p>	Une fois le temps écoulé, le four est automatiquement mis hors fonction. Pour arrêter la cuisson avant, il faut positionner la manette des fonctions sur off, ou régler le temps de cuisson sur 00:00, en plaçant la manette sur la position Durée de cuisson, et en utilisant la touche " - " .	<p>Permet de régler un temps de cuisson.</p> <p>Quand le temps de cuisson est réglé, positionner la manette sur off pour repasser à l'heure du jour.</p> <p>Pour visualiser le temps de cuisson sélectionné, tourner la manette sur la position Durée de cuisson.</p>	Quand le temps de cuisson est écoulé, la cuisson s'arrête automatiquement et l'alarme sonne quelques secondes.
<p>FIN DE LA CUISSON</p> 	<p>Sélectionner une fonction de cuisson</p> <p>Régler la manette sur la position Fin de cuisson.</p> <p>Régler l'heure de fin de cuisson en utilisant les touches centrales + et - .</p> <p>Le voyant Auto s'affiche.</p>	À la fin de la cuisson, le four s'arrête automatiquement. Pour arrêter la cuisson avant, positionner la manette des fonctions sur off.	<p>Permet de régler l'heure de fin de cuisson.</p> <p>Quand l'heure de fin de cuisson est réglée, ramener la manette sur off pour revenir à l'heure du jour.</p> <p>Afin de visualiser l'heure de fin de cuisson, positionner la manette sur la position Fin de cuisson.</p>	<p>Cette fonction est utilisée avec la fonction DUREE DE CUISSON.</p> <p>Par exemple, votre plat doit cuire pendant 45 minutes et être prêt à 12.30. Sélectionnez le mode de cuisson souhaitée. Réglez la durée de cuisson sur 45 minutes (" - " + " "). Régler la fin de la cuisson à 12h30 (" - " + " "). La cuisson commencera automatiquement à 11h45 (12h30 moins 45 minutes), et continuera jusqu'à la fin de la cuisson. A ce moment il s'arrêtera automatiquement et émettra un signal sonore. AVERTISSEMENT: en ne réglant que la fin du temps de cuisson, et non la durée de cuisson, le four se met immédiatement en marche et s'éteindra à la l'heure de fin de cuisson.</p>
<p>MINUTERIE</p> 	<p>• Régler la manette du programmateur sur la position Minuterie.</p> <p>• Régler le temps de cuisson en utilisant les touches centrales + et - .</p>	Régler le temps sur 00:00, en plaçant la manette du programmateur sur la position Minuterie, et en utilisant la touche " - " .	<p>Emet un signal sonore à la fin d'un temps programmé.</p> <p>Pendant le fonctionnement, l'écran affiche le temps restant.</p>	Utile comme "aide mémoire", l'alarme sonore fonctionne indépendamment du four, même si celui-ci est éteint.
<p>SÉCURITÉ ENFANT</p> 	<p>Régler la manette du programmateur sur la position Sécurité enfant.</p> <p>Appuyer sur la touche + pendant 7 secondes.</p> <p>La sécurité enfant est disponible lorsque la LED de sécurité enfant s'allume et « STOP » s'affiche sur l'écran</p>	<p>Turn back the left function selector to Child lock and press button " + " during 7 seconds.</p> <p>L'indication STOP disparaît et la LED de sécurité enfant commence à clignoter.</p>	The oven cannot be used.	This function is useful when there are children in the house.

Mode de cuisson

Bouton de sélection	T °C par défaut	T °C intervalle	Fonction
			L'AMPOULE: Allumage de l'éclairage du four
			DÉCONGÉLATION: fonctionnement de la turbine de cuisson qui brasse l'air dans l'enceinte du four. Idéale pour réaliser une décongélation avant une cuisson.
 	210 180	50 ÷ 240	* CHALEUR PULSÉE: fonction recommandée pour les volailles, les pâtisseries, les poissons, les légumes... La chaleur pénètre mieux à l'intérieur du mets à cuire et réduit le temps de cuisson, ainsi que le temps de préchauffage. Vous pouvez réaliser des cuissons combinées avec préparations identiques ou non sur un ou deux gradins. Ce mode de cuisson assure en effet une répartition homogène de la chaleur et ne mélange pas les odeurs. Prévoir une dizaine de minutes de plus, pour la cuisson combinée.
	220	50 ÷ 280	* CONVECTION: utilisation simultanée de la résistance de sole et de voûte. Préchauffer le four une dizaine de minutes. Idéale pour toutes les cuissons à l'ancienne, pour saisir les viandes rouges, les rosbifs, gigots, gibiers, le pain, les papillotes, les feuilletages. Placer le mets à cuire à un niveau de gradin moyen.
	210	50 ÷ 230	RÉSISTANCE INFÉRIEURE + VENTILATEUR: idéale pour les tartes à fruits juteux, les tourtes, les quiches, les pâtés. Elle évite le dessèchement des aliments et favorise la levée pour les cuissons de cakes, pâte à pain et autres cuissons par le dessous. Placer la grille sur le gradin inférieur. Avec ce mode de cuisson, un préchauffage est nécessaire en Chaleur Brassée pendant une dizaine de minutes.
	190	150 ÷ 220	GRILL + VENTILATEUR: l'utilisation de la position turbo-gril se fait porte fermée. Un préchauffage est nécessaire pour les viandes rouges et inutile pour les viandes blanches. Idéal pour les cuissons de volume épais, des pièces entières telles que rôti de porc, volailles etc... Placer le mets à cuire directement sur la grille au centre du four, à un niveau moyen. Glisser le récolte-sauce sous la grille de façon à récupérer les graisses. S'assurer que le mets ne soit pas trop près du grilloir. Retourner la pièce à cuire à mi-cuisson.
	L3	L1 ÷ L5	GRIL: l'utilisation du grilloir se fait porte fermée. Un préchauffage de 5 mins est nécessaire pour le rougissement de la résistance. Succès assuré pour les grillades, les brochettes et les gratins. Les viandes blanches doivent être écartées du grilloir ; le temps de cuisson sera alors plus long, mais la viande sera plus savoureuse. Les viandes rouges et filets de poissons peuvent être placés sur la grille avec le plat récolte sauce glissé dessous.
	ECO	ECO + SUPER	PYROLYSE

* Testé conformément à la norme EN 60350-1 pour les besoins de la déclaration de la consommation d'énergie et de la classe énergétique

Nettoyage du four et maintenance

Le cycle de vie de l'appareil peut être éternisé grâce à un nettoyage régulier. Attendez le refroidissement du four avant de procéder à des opérations de nettoyage manuel. Ne jamais utiliser de détergents abrasifs, de laine d'acier ou d'objets pointus pour le nettoyage, l'émail serait irrémédiablement abîmé. Utilisez uniquement de l'eau, du savon ou des détergents à base d'eau de Javel (ammoniac).

PARTIE VITRÉE

Il est conseillé de nettoyer la vitre avec du papier absorbant après chaque utilisation du four. Pour enlever les taches plus tenaces, vous pouvez utiliser une éponge imbibée de détergent, puis rincer à l'eau.

JOINT DE LA PORTE

Si elle est sale, le joint peut être nettoyé avec une éponge légèrement humide.

ACCESSOIRES

Nettoyer les accessoires avec une éponge et de l'eau savonneuse puis rincer. Eviter d'utiliser des détergents abrasifs.

LECHEFRITE

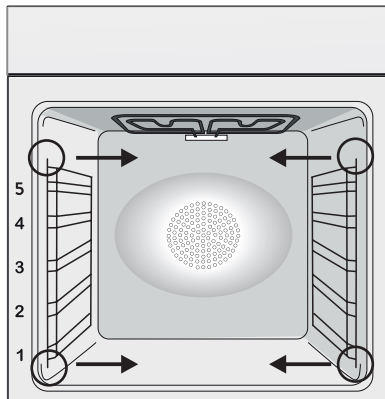
Après l'utilisation de la grille, retirez le lèche-frite du four. Prendre soin de verser les graisses (tièdes) dans l'évier. Laver et rincer le plat récolte-sauce dans de l'eau chaude, avec une éponge imbibée de produit lessiviel. Si les résidus restent collés, le faire tremper dans de l'eau et un produit détergent. Il peut aussi être nettoyé dans un lave-vaisselle ou avec un produit du commerce.

Ne jamais replacer le plat récolte-sauce encrassé dans un four.

Entretien

RETRAIT ET NETTOYAGE DES GRILLES LATÉRALES

- 1- Retirez les grilles en les tirant dans le sens des flèches (voir ci-dessous).
- 2- Pour nettoyer les grilles, passez-les en lave-vaisselle ou utilisez une éponge humide en veillant à bien les sécher ensuite.
- 3- Quand les grilles sont nettoyées, remettez-les en place en suivant les instructions dans l'ordre inverse."



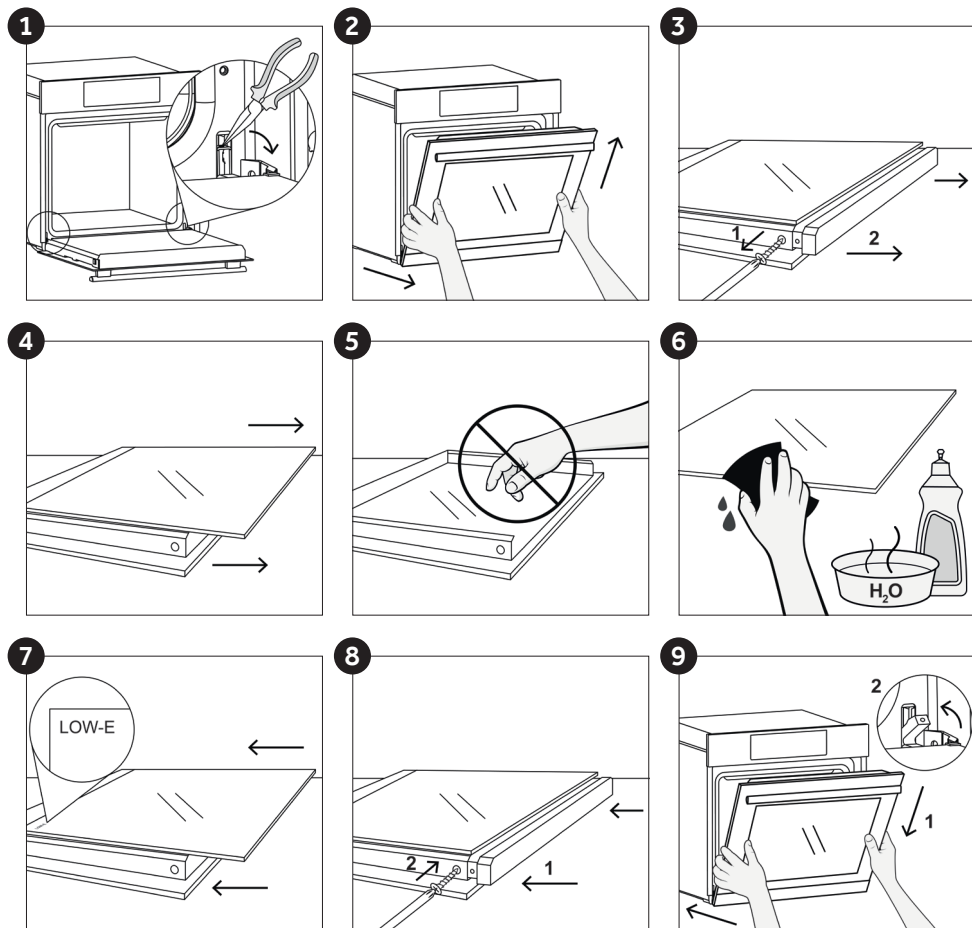
REMPACEMENT DE L'AMPOULE

1. Débranchez le four de la prise.
2. Défaire le couvercle en verre, dévisser l'ampoule et la remplacer par une ampoule du même modèle.
3. Une fois l'ampoule remplacée, remettre le couvercle en verre.

Ce produit contient une ou plusieurs sources lumineuses de classe d'efficacité énergétique G (Lampe)/F(10 Led).

RETRAIT ET NETTOYAGE DES VITRES

- 1 Ouvrez la porte à 90° et tirez les languettes de fixation de la charnière vers l'extérieur du four.
2. Placez la porte selon un angle de 45°, puis tirez la porte vers l'avant et vers le haut pour la libérer. Retirez la porte du four et placez-la sur une surface amortie (p.ex. sur du tissu) avec la poignée vers le bas.
3. Dévissez les deux vis à gauche et à droite et tirez le couvercle supérieur de la porte vers vous pour le retirer.
4. Retirez délicatement la vitre à l'intérieur du four, en la tenant fermement à deux mains et en la plaçant sur une surface douce et plane.
5. S'il y a des panneaux de verre entre les deux, retirez-les et placez-les sur une surface douce. ATTENTION : le panneau extérieur de la vitre n'est pas amovible
6. Nettoyez la vitre à l'aide d'un chiffon doux et d'un produit nettoyant approprié.
7. Après le nettoyage, remontez les pièces en répétant la procédure en sens inverse. Sur tous les panneaux de verre, l'indication « Low-E » doit être correctement lisible et positionnée sur le côté gauche de la porte, près de la charnière latérale gauche. Cela garantit que l'étiquette imprimée du premier panneau en verre reste à l'intérieur de la porte.
8. Pour fixer, poussez le capot supérieur vers l'avant et serrez les deux vis à gauche et à droite.
9. En tenant la porte à 45°, insérez simultanément les parties mâles droite et gauche de la charnière dans les trous des charnières libérées, jusqu'à ce que vous les entendiez s'enclencher. Placez la porte à 90° et verrouillez les languettes de fixation en les poussant vers l'intérieur du four.



Pyrolysis

Le four est équipé d'un système de nettoyage par pyrolyse, c'est-à-dire par destruction à haute température des salissures. Cette opération se fait automatiquement au moyen du programmeur. Les fumées en résultant sont rendues "propres" par passage sur un pyrolyseur dont l'action commence dès la cuisson des aliments. A cause de la température élevée nécessaire à la pyrolyse, la porte du four est munie d'une sécurité qui permet son verrouillage pendant le cycle. La Pyrolyse peut être stoppée à tout moment. Cependant, la porte ne s'ouvrira pas tant que le voyant de verrouillage de porte est allumé.

REMARQUE: Si une table de cuisson est installée au dessus du four, ne jamais utiliser la table pendant l'opération de pyrolyse dans le but d'éviter un échauffement excessif du tableau de bord du four.

DEUX CYCLES DE PYROLYSE sont pré-programmés.

- **PYRO ECO :** nettoyage du four moyennement sale. Fonctionnement pendant une durée de 90 minutes.

- **PYRO SUP:** nettoyage du four très sale. Fonctionnement pendant une durée de 120 minutes. Ne jamais utiliser des produits distribués dans le commerce avant de réaliser le nettoyage du four à pyrolyse ! Remarque : un nettoyage enchaîné derrière une cuisson permet de bénéficier de la chaleur déjà emmagasinée dans le four d'où une économie d'énergie.

Avant d'exécuter un cycle de pyrolyse:

- Retirer du four les accessoires : ils ne supporteraient pas sans dommage la température de pyrolyse; en particulier les grilles, et les rails télescopiques (se référer au chapitre retrait des grilles et rails télescopiques).
- Enlever les débordements importants ou gros déchets dont la destruction demanderait un temps trop long. De plus, des résidus gras en quantité élevée sont en effet susceptibles de s'enflammer sous l'action de la chaleur intense que dégage la pyrolyse.
- Fermer la porte du four.
- Le liquide débordé doit être enlevé avant de nettoyer.
- Nettoyer la porte du four.
- Enlever avec une éponge humide les résidus les plus gros. Ne pas utiliser de détergents.

- Sortir tous les accessoires ainsi que le kit éventuel de glissières coulissantes.
- Ne pas placer de torchons ou de maniques sur la poignée du four.

En utilisant le cycle de pyrolyse:

1- Tourner le sélecteur de mode de cuisson sur la



position "ECO" ou "SUP". Le display affiche "ECO" ou "SUP". La durée de pyrolyse par défaut est de 90 min, réglable de 90 min heure (Mode Eco) à 120 min (Mode Sup) par l'intermédiaire de les touches de réglage "+" ou "-". Si le four est très sale, nous vous conseillons d'augmenter la durée à 120 min, dans le cas contraire si le four est peu sale vous pouvez réduire la durée à 90 min.

2- Il est également possible de différer le départ de la pyrolyse en modifiant l'heure de fin de cycle à l'aide du programmeur.

3- Après quelques minutes lorsque le four atteint une température élevée, la porte se verrouille. La pyrolyse peut être interrompue à n'importe quel moment en tournant le sélecteur de mode de cuisson sur la position 0 (l'inscription OFF est alors visible pendant 3 sec).

4- A la fin du cycle pyrolyse, le cycle pyrolyse s'arrête automatiquement. Le display affiche l'indication "End" puis "0--n" tant que la porte est verrouillée.

5- Vous pouvez ramener la manette des fonctions sur "0", mais si la température du four est encore élevée, le display affichera "0--n" pour signaler que la porte est verrouillée.

Utilisation du cycle de pyrolyse dans des fours Touch Control:

1- Sélectionner la fonction pyrolyse. L'écran affiche "ECO" ou "SUP"

2- Le temps de pré-réglé est de 90 minutes, mais il peut varier de 90 min. (Mode Eco) pour un four peu sale à 120 min. (Mode Sup) pour un four très sale. Le durée se règle à l'aide du programmeur ("+" ou "-" du clavier).

La gestion des déchets et la protection de l'environnement



Le présent appareil est marqué conformément à la directive 2012/19/UE relative aux déchets d'équipements électriques et électroniques

(DEEE). Les DEEE contiennent à la fois des substances polluantes

(qui peuvent avoir des conséquences négatives sur l'environnement) et des éléments de base (réutilisables). Il est important de soumettre les DEEE à des traitements spécifiques, en vue d'extraire et d'éliminer de façon appropriée toutes les substances polluantes, puis de récupérer et recycler tous les matériaux.

Chacun peut jouer un rôle important quant à la protection de l'environnement contre les DEEE. Pour atteindre cet objectif, il est impératif de suivre quelques règles élémentaires :

- Les DEEE ne doivent pas être traités comme des déchets ménagers.
- Ils doivent être remis aux points de collecte appropriés gérés par la municipalité ou par des sociétés immatriculées. Dans plusieurs pays, il est possible de collecter à domicile les DEEE volumineux.

- Lorsque vous achetez un nouvel appareil, vous devez retourner l'ancien au vendeur qui le récupère gratuitement, au cas par cas, à condition que l'équipement soit de type équivalent et possède les mêmes fonctions que celui fourni.

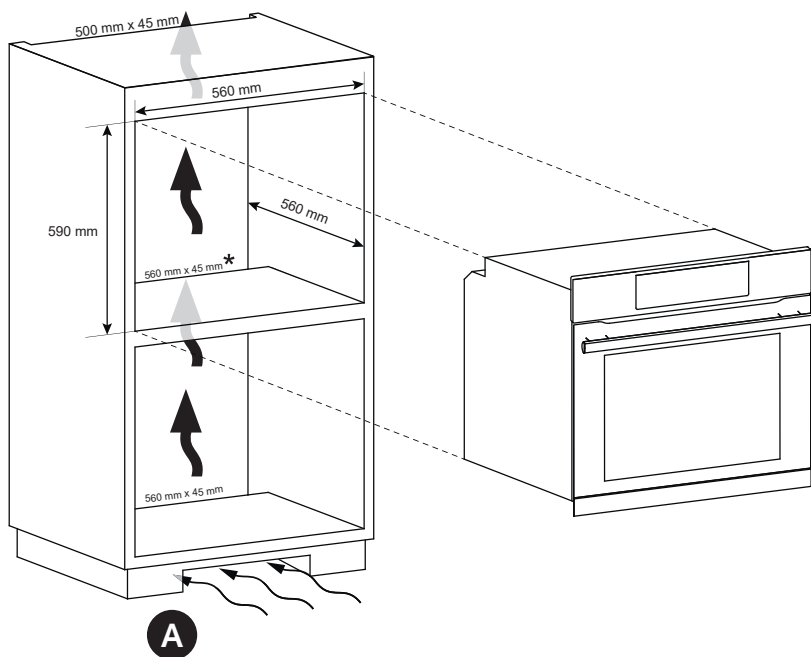
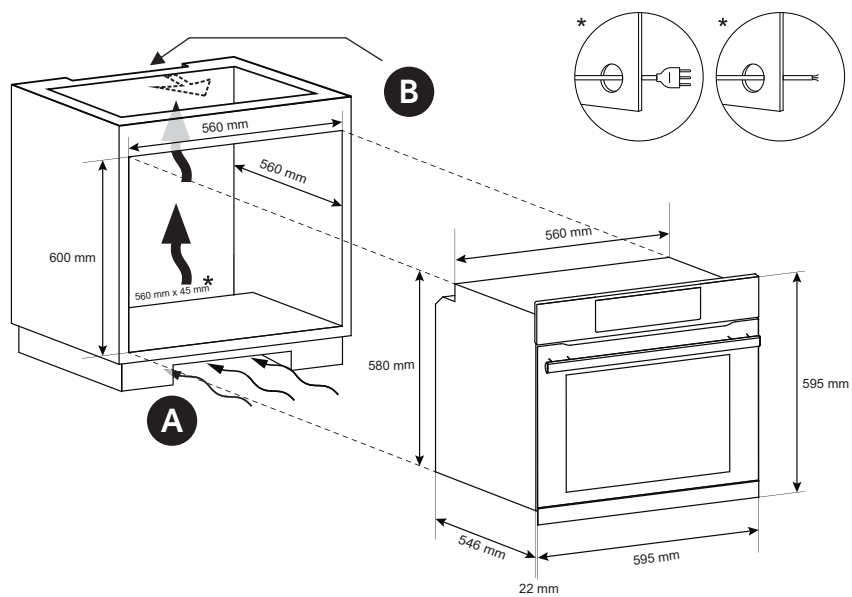
ÉCONOMIE ET RESPECT DE L'ENVIRONNEMENT

Lorsque cela est possible, éviter le préchauffage du four et éviter de le faire tourner à vide. N'ouvrez la porte du four que lorsque cela est nécessaire, car il y a des déperditions de chaleur à chaque fois qu'il est ouvert. Pour une économie d'énergie significative, éteindre le four entre 5 et 10 minutes avant la fin de cuisson prévue, et utiliser la chaleur que le four continue de générer. Gardez les joints propres et en bon état, pour éviter toute déperdition d'énergie. Si vous avez un contrat électrique avec un tarif heure creuse, le programme "cuisson différée" peut vous faire réaliser des économies d'énergie en déplaçant le début du programme à un intervalle de temps à tarif réduit.

Dépannage

Problèmes	Cause possible	Solution
Le four ne chauffe pas	L'horloge n'est pas réglée	Réglez l'horloge
Le four ne chauffe pas	La sécurité enfant est activée	Désactiver la sécurité enfant
Le four ne chauffe pas	Les réglages nécessaires ne sont pas imposés	Assurez-vous que les paramètres nécessaires sont corrects

Installation





EN If the furniture is covered with a bottom at the back part, provide an opening for the power supply cable.

FR Si le fond du meuble est doté d'un panneau de fermeture, prévoyez un orifice pour le passage du câble d'alimentation..



EN If the mounting of the plinth does not allow air circulation, it is necessary to create an opening of 500x10 mm or the same surface in 5000 mm².

FR Si le montage de la plinthe ne permet pas la circulation de l'air, il est nécessaire de créer une ouverture de 500x10 mm ou de la même surface dans 5000 mm².



EN If the oven does not have a cooling fan, create an opening 460 mm x 15 mm

FR Si le four n'a pas de ventilateur de refroidissement, créer une ouverture 460 mm x 15 mm

EN The manufacturer will not be responsible for any inaccuracy resulting from printing or transcript errors contained in this brochure. We reserve the right to carry out modifications to products as required, including the interests of consumption, without prejudice to the characteristics relating to safety or function.

FR Le constructeur décline toute responsabilité concernant d'éventuelles inexactitudes imputables à des erreurs d'impression ou de transcription contenue dans cette notice. Le constructeur se réserve le droit de modifier les produits en cas de nécessité, même dans l'intérêt de l'utilisation, sans causer de préjudices aux caractéristiques de fonctionnement de sécurité des appareils.

70012284 • 05.2022 • REV.A