

# taurus

## SALUTECOOK

Vaporera

Steamer

Cuiseur vapeur

Dampfgarer

Pentola a vapore

Cozedor a vapor

Cuina al Vapor

Stoompan

Parowar

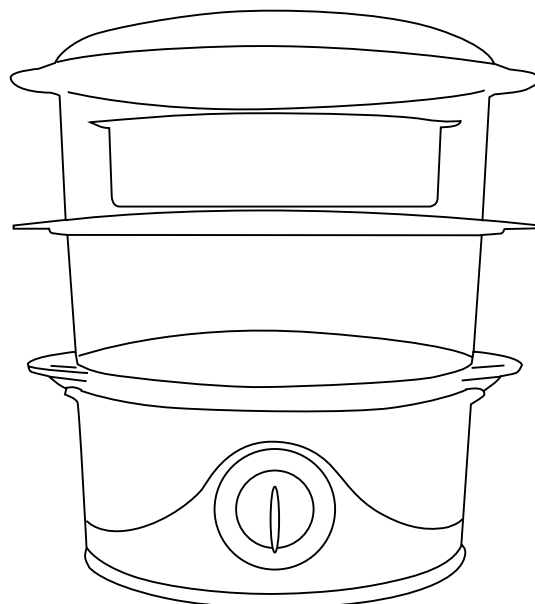
Χύτρα ατμού

Пароварка

Vaporizator

Уред за варене на пара

جهاز طبخ بالبخار





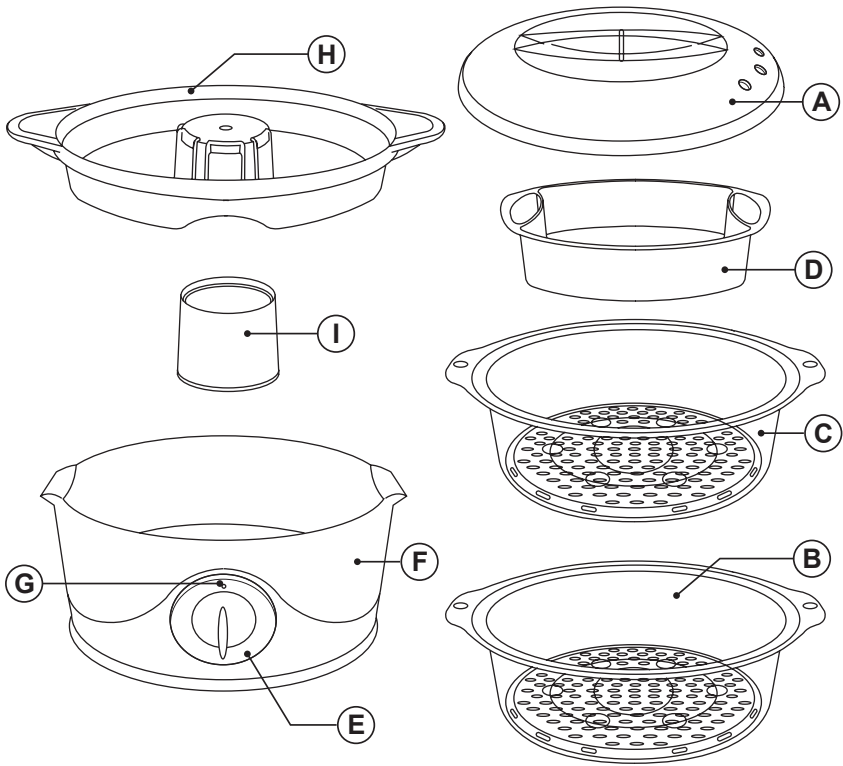
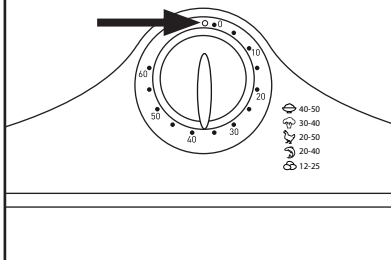


Fig.1



## Français

### Cuiseur vapeur

Salutecook

#### Cher Client,

Nous vous remercions d'avoir choisi d'acheter un appareil ménager de marque TAURUS.

Sa technologie, son design et sa fonctionnalité, s'ajoutant au fait qu'elle répond amplement aux normes de qualité les plus strictes, vous permettront d'en tirer une longue et durable satisfaction.

### DESCRIPTION

- A Couvercle
- B Plateau cuisson 1
- C Plateau cuisson 2
- D Plateau cuisson Riz
- E Minuterie
- F Réservoir d'eau
- G Voyant lumineux
- H Élément séparateur
- I Couverture de l'élément chauffant

Lire attentivement cette notice d'instructions avant de mettre l'appareil en marche, et la conserver pour la consulter ultérieurement. La non observation et application de ces instructions peuvent entraîner un accident.

### CONSEILS ET MESURES DE SÉCURITÉ

- Cet appareil a été exclusivement conçu dans le cadre d'un usage privé et non pas pour une utilisation professionnelle ou industrielle. Il n'a pas été conçu pour être utilisé par les hôtes des établissements de logement tels que « bed and breakfasts », hôtels, motels et tout autre logement résidentiel, y compris les gîtes ruraux ou les aires de repos pour le personnel employé aux magasins, bureaux et autres milieux de travail.
- Cet appareil peut être utilisé par des personnes dont les capacités physiques, sensorielles ou mentales sont réduites ou des personnes dénuées d'expérience concernant son utilisation, et ce, sous surveillance ou après avoir reçu les instructions pour un maniement sûr de l'appareil et ayant compris les risques possibles.
- Cet appareil peut être utilisé par des personnes non familiarisées avec son fonctionnement, des personnes handicapées ou des enfants âgés de plus de 8 ans, et ce, sous la surveillance d'une personne responsable ou après avoir reçu la formation nécessaire sur le fonctionnement sûr de l'appareil et en comprenant les dangers qu'il comporte.
- Les enfants ne devront pas réaliser le nettoyage ou la maintenance de l'appareil à moins qu'ils soient âgés de plus de 8 ans et sous la supervision d'un adulte.
- Laisser l'appareil hors de portée des enfants âgés de moins de 8 ans.
- Cet appareil n'est pas un jouet. Les enfants doivent être surveillés pour s'assurer qu'ils ne

jouent pas avec l'appareil.

- Quand l'appareil est mis en marche, la température des surfaces accessibles peut être élevée.
- Ne pas immerger l'appareil dans l'eau ou tout autre liquide, ni le passer sous un robinet.
- En cas de panne, remettre l'appareil à un service d'assistance technique autorisé. Ne pas tenter de procéder aux réparations ou de démonter l'appareil; cela implique des risques.
- Avant la première utilisation, laver les parties en contact avec les aliments comme indiqué à la section nettoyage.



Ce symbole indique que la surface peut se chauffer pendant l'usage.

- Avant de raccorder l'appareil au secteur, s'assurer que le voltage indiqué sur la plaque signalétique correspond à celui du secteur.
- Raccorder l'appareil à une prise pourvue d'une fiche de terre et supportant au moins 10 ampères.
- La prise de courant de l'appareil doit coïncider avec la base de la prise de courant. Ne jamais modifier la prise de courant. Ne pas utiliser d'adaptateur de prise de courant.
- Ne pas forcer le câble électrique de connexion. Ne jamais utiliser le câble électrique pour lever, transporter ou débrancher l'appareil.
- Ne pas laisser le cordon de connexion entrer en contact avec les surfaces chaudes de l'appareil.
- Vérifier l'état du câble d'alimentation électrique. Les câbles endommagés ou emmêlés augmentent le risque de décharge électrique.
- Il est recommandable, comme protection additionnelle de l'installation électrique qui nourrit

l'appareil, de disposer d'un dispositif de courant différentiel avec une sensibilité maximale de 30mA. En cas de doute, consultez un installateur agréé.

- Ne pas toucher la prise de raccordement avec les mains mouillées.
- Ne pas utiliser l'appareil si son câble électrique ou sa prise est endommagé.
- Si une des enveloppes protectrices de l'appareil se rompt, débrancher immédiatement l'appareil du secteur pour éviter tout choc électrique.
- Ne pas utiliser l'appareil s'il est tombé, s'il y a des signes visibles de dommages ou en cas de fuite.
- Veiller à maintenir votre espace de travail propre et bien éclairé. Les espaces encombrés et sombres sont propices aux accidents.
- Cet appareil n'est pas adéquat pour un usage à l'extérieur.

#### UTILISATION ET PRÉCAUTIONS :

- Avant chaque utilisation, dérouler complètement le câble d'alimentation de l'appareil.
- Ne pas utiliser l'appareil si ses accessoires ne sont pas dûment accouplés.
- Ne jamais mettre en marche l'appareil sans eau.
- Ne pas utiliser l'appareil si son dispositif de mise en marche/arrêt ne fonctionne pas.
- Ne pas faire bouger l'appareil en cours de fonctionnement
- Ne pas utiliser l'appareil alors qu'il est incliné, ni le retourner.
- Respecter le niveau MAX.
- Débrancher l'appareil du secteur tant qu'il reste hors d'usage et avant de procéder à toute opération de nettoyage.
- Conserver cet appareil hors de portée des enfants ou des personnes ayant des capacités physiques, sensorielles ou mentales réduites ou présentant un manque d'expérience et de connaissances.
- N'utiliser l'appareil qu'avec de l'eau.
- Toute utilisation inappropriée ou non conforme aux instructions d'utilisation annule la garantie et la responsabilité du fabricant.

#### MODE D'EMPLOI

##### REMARQUES AVANT UTILISATION :

- Assurez-vous que vous avez retiré tout le matériel d'emballage du produit.
- Avant d'utiliser l'appareil pour la première fois,

il est conseillé de le faire fonctionner sans aliments.

- Avant la première utilisation, laver le panier et la cuve à l'eau et au détergent, bien rincer afin d'éliminer les restes de détergent et ensuite, sécher.

#### **USAGE :**

- Il est indispensable de remplir d'eau le réservoir avant de mettre en marche l'appareil.
- Ouvrir le couvercle et retirer les plateaux de cuisson.
- Remplir le réservoir avec une quantité d'eau respectant le niveau MAX
- Placer un ou les deux plateaux (en fonction de la quantité d'aliments à cuisiner) et remettre le couvercle dans sa position.
- Dérouter complètement le câble avant de le brancher.
- Brancher l'appareil au secteur.
- Mettre l'appareil en marche en actionnant la minuterie.
- Lorsque l'appareil est en marche, le voyant lumineux (Fig. 1) s'allumera. Toutefois, si à un moment donné vous observez que le voyant lumineux s'est éteint, réviser le niveau d'eau du récipient et remplissez-le si nécessaire.
- Lorsque le temps de grillage sélectionné est écoulé, l'appareil s'arrête automatiquement.

#### **FONCTION MINUTERIE :**

- Il est possible de contrôler la durée de fonctionnement de l'appareil.
- Pour programmer la durée de fonctionnement, il suffit de la sélectionner à l'aide du bouton de minuterie.

#### **LORSQUE VOUS AVEZ FINI DE VOUS SERVIR DE L'APPAREIL :**

- Arrêter l'appareil, en plaçant la commande de sélection sur la position 0.
- Débrancher l'appareil du secteur.
- Nettoyer l'appareil.

#### **NETTOYAGE**

- Débrancher l'appareil du secteur et attendre son complet refroidissement avant de le nettoyer.
- À l'exception de l'ensemble électrique et de la connexion au réseau, toutes les autres pièces peuvent se laver au détergent et à l'eau ou dans le lave-vaisselle.

- Nettoyer l'appareil électrique et son cordon d'alimentation avec un chiffon humide et bien les sécher ensuite. NE JAMAIS IMMÉRGER L'APPAREIL NI LE CORDON DANS L'EAU NI AUCUN AUTRE LIQUIDE.

- Nettoyer le dispositif électrique avec un chiffon humide et le laisser sécher.
- Ne pas utiliser de solvants ni de produits à pH acide ou basique tels que l'eau de javel, ni de produits abrasifs pour nettoyer l'appareil.
- Il est recommandé de nettoyer l'appareil régulièrement et de retirer tous les restes d'aliments.
- Les pièces ci-dessous peuvent se laver à l'eau chaude savonneuse ou au lave-vaisselle (en mode délicat) :
- Couvercle
- Plateau cuisson riz
- Plateau cuisson 1 et 2
- Ci-après, séchez toutes les pièces, avant de monter et de ranger l'appareil.

#### **TRAITEMENT CONTRE LES INCRUSTATIONS DE CALCAIRE :**

- Pour un parfait fonctionnement de l'appareil, celui-ci doit être libre de toute incrustation de calcaire ou magnésium résultant de l'utilisation d'eau trop dure.
- Pour éviter ce type de problème, il est recommandé d'utiliser des eaux faibles en minéraux calcaires ou en magnésium.
- Dans tous les cas, s'il n'est pas possible d'utiliser le type d'eau recommandé antérieurement, vous devrez procéder régulièrement à un détartrage de l'appareil, à la fréquence suivante :
- Toutes les 6 semaines si l'eau est «très dure».
- Toutes les 12 semaines si l'eau est «dure».
- Pour cela, nous vous recommandons le produit spécifique «Taurus Decal», en vente dans les magasins spécialisés et services techniques autorisés.
- Pour cela, il vous faudra utiliser un produit anti calcaire adapté à cet appareil.
- Les solutions maison, comme l'utilisation de vinaigre, pour les traitements de détartrage de l'appareil, ne sont pas recommandées.

#### **ANOMALIES ET RÉPARATION**

- En cas de panne, remettre l'appareil à un service d'assistance technique autorisé. Ne pas tenter de procéder aux réparations ou de démonter l'appareil; cela implique des risques.


#### **POUR LES PRODUITS DE L'UNION EURO-**

**PÉENNE ET (OU) CONFORMÉMENT À  
LA RÉGLEMENTATION EN VIGUEUR DE  
VOTRE PAYS D'ORIGINE :**

**ÉCOLOGIE ET RECYCLAGE DU PRODUIT**

- Les matériaux dont l'emballage de cet appareil est constitué intègrent un programme de collecte, de classification et de recyclage. Si vous souhaitez vous en défaire, veuillez utiliser les conteneurs publics appropriés pour chaque type de matériel.
- Le produit ne contient pas de concentrations de substances considérées comme étant nocives pour l'environnement.



Ce symbole signifie que si vous souhaitez vous défaire du produit, une fois que celui-ci n'est plus utilisable,  remettez-le, suivant la méthode appropriée, à un gestionnaire de déchets d'équipements électriques et électroniques (DEEE).

Cet appareil est certifié conforme à la directive 2014/35/EU de basse tension, de même qu'à la directive 2014/30/EU en matière de compatibilité électromagnétique, à la directive 2011/65/EU relative à la limitation de l'utilisation de certaines substances dangereuses dans les équipements électriques et électroniques et à la directive 2009/125/EC pour la fixation d'exigences en matière d'écoconception applicable aux produits liés à l'énergie.