

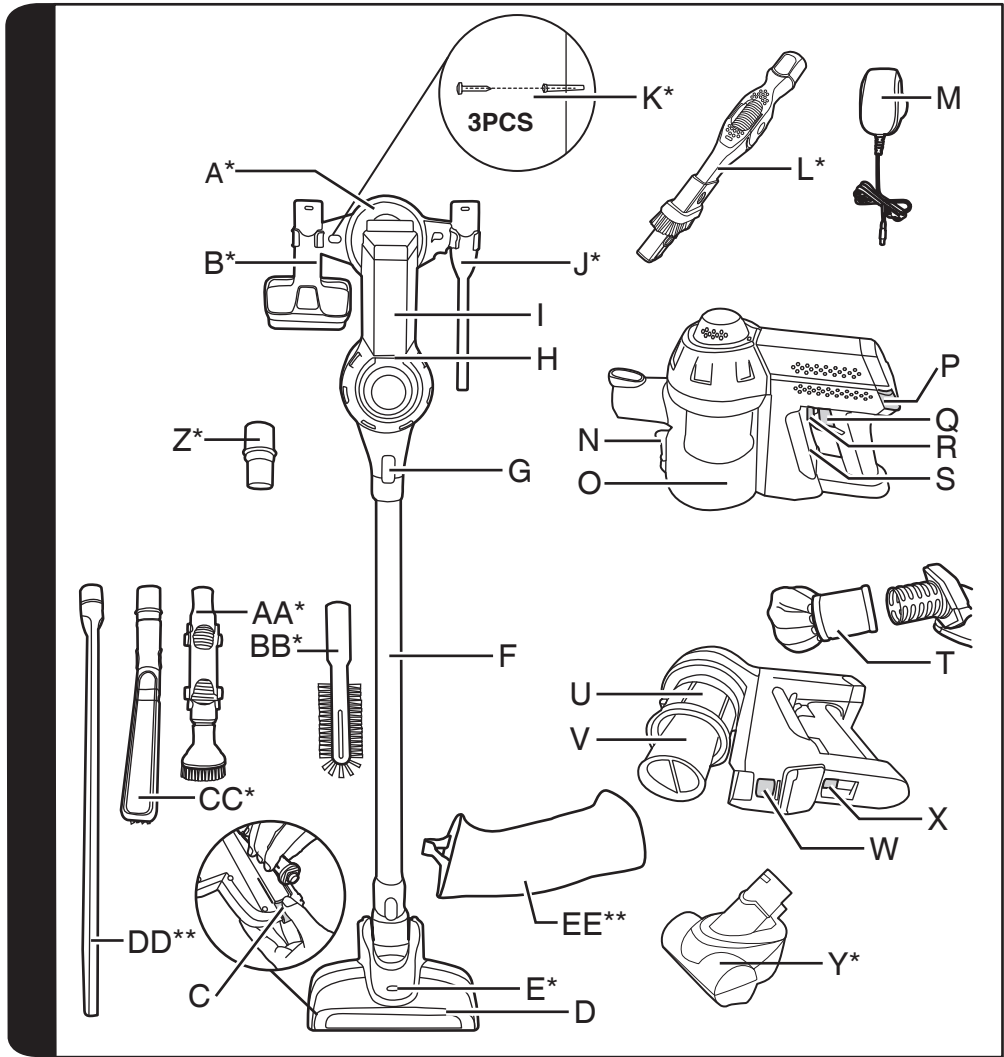
HOOVER



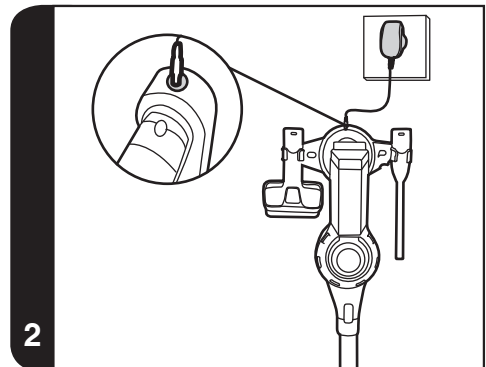
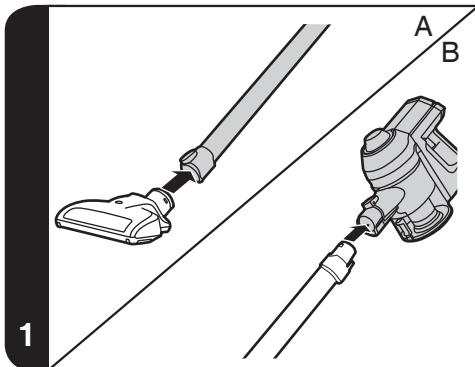
USER MANUAL (GB)	P 01
MANUEL D'UTILISATION (FR)	P 08
BEDIENUNGSANLEITUNG (DE)	P 13
MANUALE ISTRUZIONI (IT)	P 18
GEBRUIKERSHANDLEIDING(NL).....	P 23
MANUAL DE INSTRUÇÕES(PT).....	P 28
MANUAL DE INSTRUCCIONES(ES).....	P 33
BRUGERVEJLEDNING(DK).....	P 38
BRUKSANVISNING(NO).....	P 43
INSTRUKTIONSMANUAL(SE).....	P 48
ΚΑΥΤΤΟΟΗJE(FI).....	P 53
ΟΔΗΓΙΕΣ ΧΡΗΣΕΩΣ(GR).....	P 58
РУКОВОДСТВО ПОЛЬЗОВАТЕЛЯ(RU)..	P 63
INSTRUKCJA OBSŁUGI(PL).....	P 68
NÁVOD K OBSLUZE(CZ).....	P 73
NAVODILA ZA UPORABO(SI).....	P 78
KULLANIM KILAVUZU(TR).....	P 83

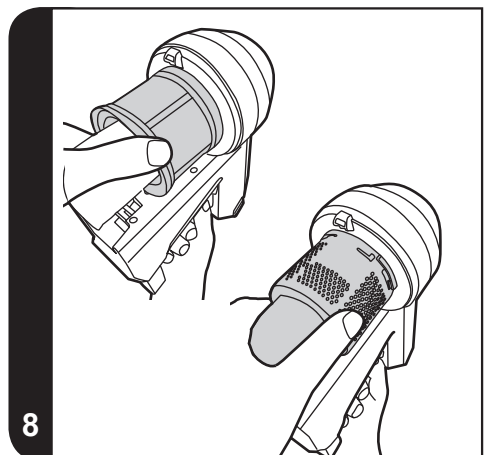
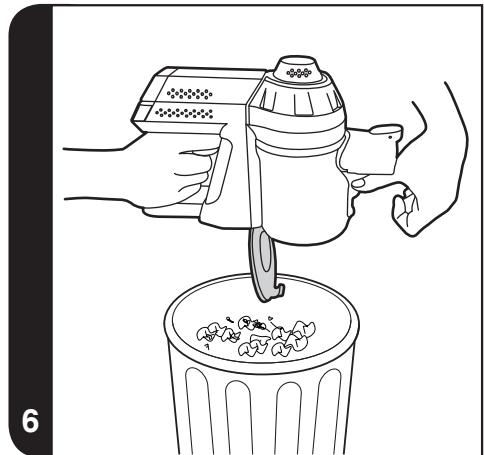
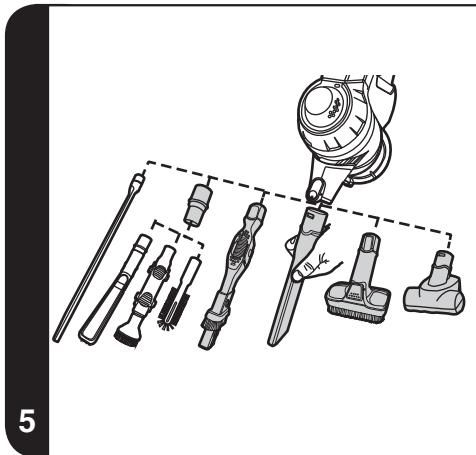
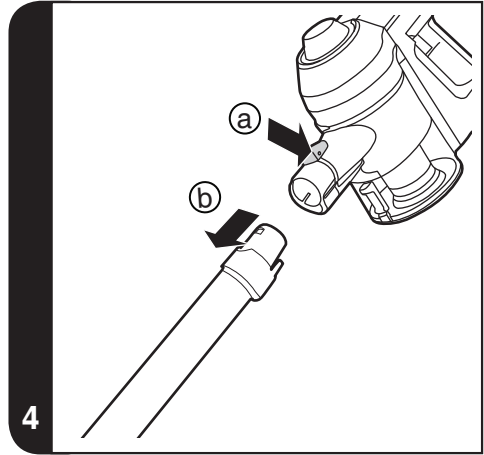
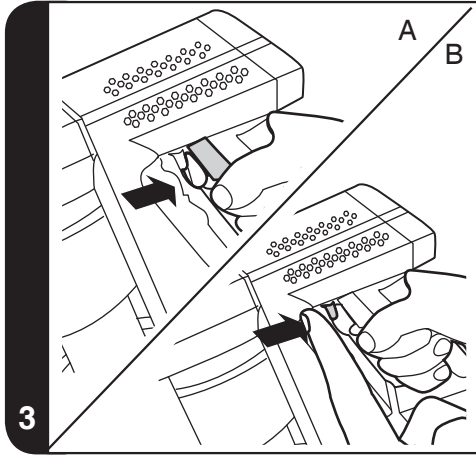


BORN INNOVATIVE



* Certain models only





INSTRUCTIONS DE SÉCURITÉ D'UTILISATION

Cet appareil ne doit être utilisé que pour un nettoyage domestique, conformément à ce guide d'utilisation. Veuillez vous assurer que ces instructions sont parfaitement comprises avant d'utiliser l'appareil.

Il convient de toujours éteindre et mettre le chargeur hors tension avant d'entreprendre des opérations de nettoyage ou d'entretien de l'appareil.

Cet appareil peut être utilisé par des enfants âgés d'au moins 8 ans et par des personnes ayant des capacités physiques, sensorielles ou mentales réduites, ou n'ayant pas d'expérience ou de connaissances en la matière. Ces dernières doivent recevoir des instructions sur l'utilisation de l'appareil en toute sécurité et comprendre les risques impliqués. Les enfants ne doivent pas jouer avec l'appareil. Le nettoyage et l'entretien ne devraient pas être effectués par des enfants sans supervision.

Si le cordon d'alimentation est endommagé, arrêtez immédiatement d'utiliser l'appareil. Pour éviter les risques d'accident, un réparateur Hoover agréé doit remplacer le cordon d'alimentation.

Maintenez les mains, pieds, vêtements et cheveux à distance des brosses rotatives.

Utilisez uniquement le chargeur d'origine qui vous a été fourni avec l'appareil.

Vérifiez que la tension de l'alimentation est la même que celle indiquée sur le chargeur.

Cet appareil Hoover est fourni avec un chargeur de batterie doublement isolé qui n'est adapté qu'à une prise de 230 V (240 V Grande-Bretagne).

Branchez le chargeur dans une prise adaptée et connectez la prise jack du chargeur dans l'appareil. **[2]**

Lors du chargement de l'appareil, le commutateur d'arrêt/de démarrage doit être sur arrêt.

Avant la première utilisation, rechargez votre aspirateur pendant au moins 6 heures. L'indicateur de chargement DEL **[H]** tournera au rouge lorsque le produit est en train de charger et au bleu lorsqu'il est complètement chargé.

Rebranchez l'appareil au chargeur après l'utilisation pour recharger les batteries.

Ne rechargez jamais les batteries dans des températures de plus de 37°C ou en-dessous de 0°C.

Il est normal pour le chargeur de devenir chaud au toucher lorsqu'il est en train de charger.

Ne pas débrancher en tirant sur le cordon d'alimentation.

Débranchez le chargeur en cas d'absence prolongée (vacances, etc.). Rechargez l'appareil de nouveau avant de l'utiliser car les batteries peuvent se décharger toutes seules si elles sont stockées pendant longtemps.

Si vous mettez l'appareil à la poubelle, il convient de retirer les batteries d'abord. L'appareil ne doit pas être branché à la prise, lorsque vous retirez les batteries. Mettez les batteries à la poubelle, dans un endroit sûr. Laissez fonctionner l'appareil jusqu'à l'arrêt total de l'appareil dû au fait que les batteries sont entièrement déchargées. Des batteries usées doivent être amenées à un point de recyclage et non pas être éliminées avec les ordures ménagères. Pour retirer les batteries, veuillez contacter le centre d'assistance Hoover ou suivez les instructions suivantes.

IMPORTANT : Déchargez toujours complètement les piles avant de les retirer.

Faites fonctionner le nettoyeur jusqu'à ce que les batteries soient complètement vides.

Retirez la prise jack du chargeur de l'appareil.

Tirez sur le bouton de déverrouillage du bloc batterie ; le bloc batterie ressortira sur une petite distance de manière automatique. **[14a]**

Tirez lentement le bloc batterie de la fente. **[14b]**

Note : Si vous rencontrez des difficultés en démontant l'unité ou si vous souhaitez obtenir de plus amples informations concernant le traitement, la récupération et le recyclage de cet appareil, veuillez contacter les services de votre ville locale ou un service de traitement des ordures ménagères.

N'utilisez que les accessoires, les consommables et les pièces de rechange recommandés ou fournis par Hoover.

Electricité statique : Certains tapis peuvent entraîner une petite accumulation d'électricité statique. Les décharges d'électricité statique ne sont pas dangereuses pour la santé.

N'utilisez pas votre appareil à l'extérieur, sur une surface humide ou pour un ramassage humide.

N'aspirez pas d'objets durs ou tranchants, d'allumettes, de cendres chaudes, de mégots de cigarettes ou d'autres objets similaires. Ne pulvérisez ou n'aspirez pas des liquides inflammables, des produits d'entretien liquides, des aérosols ou leurs vapeurs.

Ne marchez pas sur le cordon d'alimentation lorsque vous utilisez votre appareil et ne le débranchez pas de la prise en tirant sur le cordon d'alimentation. Ne continuez pas à utiliser votre appareil ou

votre chargeur s'il semble défectueux.

Service Hoover : Pour assurer l'utilisation sûre et efficace de cet appareil, nous recommandons de n'en confier l'entretien et les réparations qu'à un réparateur Hoover agréé.

N'utilisez pas l'appareil sur des personnes ou des animaux.

Ne remplacez pas les batteries avec des batteries non rechargeables.

Environnement :

Cet appareil porte des marques conformes à la directive européenne 2011/65/EC relative aux déchets d'équipements électriques et électroniques (DEEE). Si vous jetez ce produit convenablement, vous contribuerez à éviter des conséquences potentiellement nuisibles pour l'environnement et pour la santé. Le symbole figurant sur le produit indique qu'il ne peut pas être mis à la poubelle avec les ordures ménagères. Vous devez le déposer dans un centre de recyclage des déchets électriques et électroniques. La déposition doit être effectuée conformément à la réglementation locale en matière de déchets. Pour obtenir des compléments d'information sur le traitement, la récupération et le recyclage de ce produit, merci de contacter votre municipalité, le service local des ordures ménagères ou le lieu d'achat du produit.



Cet appareil est conforme aux Directives européennes 2014/35/UE, 2014/30/EUE et 2011/65/UE.

CANDY HOOVER GROUP S.r.l. Via Privata Eden Fumagalli, 20861 Brugherio (MB) Italy

COMPOSANTS DU PRODUIT

- | | |
|--|---|
| A. Station de rangement * | Q. Interrupteur Marche/Arrêt |
| B. Brosse meuble 2en1 * | R. Commutateur d'arrêt/de démarrage |
| C. Bouton de déverrouillage de la brosse rotative | S. Bloc batterie |
| D. Brosse électrique | T. Filtre d'évacuation |
| E. Voyant de la brosse * | U. Filtre à mailles |
| F. Tube | V. Séparateur de cyclone |
| G. Bouton de déverrouillage de l'accessoire | W. Bouton d'éjection du récipient à poussière |
| H. Voyant de la poignée | X. Bouton de déverrouillage du bloc batterie |
| I. Aspirette | Y. Mini turbobrosse * |
| J. Suceur plat * | Z. Adaptateur d'accessoire * |
| K. Bouchons à vis * | AA. Outil Sommet * |
| L. Longue brosse de rotation 2 en 1 * | BB. Outil de radiateur * |
| M. Chargeur | CC. Brosse de nettoyage soigné* |
| N. Bouton de vidage du bac à poussière | DD. Suceur flexible coins profonds* |
| O. Récipient à poussière | EE. Sac accessoire* |
| P. Bouton de déverrouillage du filtre d'évacuation | |

PREPARATION DE L'APPAREIL

1. Fixez la station d'ancrage au mur à l'aide des vis et des bouchons à vis fournis.
2. Insérez la tête de buse dans un côté du tube jusqu'à ce que vous entendiez un déclic. **[1A]**
3. Insérez l'autre côté du tube dans l'aspirette jusqu'à ce que vous entendiez un déclic. **[1B]**
4. Pour entièrement charger l'appareil, connectez la prise jack du chargeur dans l'appareil. Cela prendra environ 6 heures. **[2]**

REMARQUE : Pour enlever la brosse, appuyez sur le bouton pour détacher la brosse et enlevez-la du corps principal.

REMARQUE : N'utilisez que le chargeur fourni avec votre nettoyeur pour recharger.

IMPORTANT : Lors du chargement de l'appareil, le commutateur d'arrêt/de démarrage doit être sur arrêt.

Il est normal pour le chargeur de devenir chaud au toucher lorsqu'il est en train de charger.

UTILISATION DE L'APPAREIL

Système de protection de sécurité

Pour s'assurer que la fiabilité du produit n'est pas affectée en cas d'utilisation dans des conditions difficiles, le produit comporte un système de protection de sécurité intégré.

* Sur certains modèles uniquement

REMARQUE : Le système de protection de sécurité s'activera s'il existe une obstruction au niveau de l'agitateur ou s'il est verrouillé. Une fois activé, l'agitateur arrêtera de tourner et le voyant bleu de l'unité portable deviendra rouge et commencera à clignoter.

Si cela se produit, éteignez simplement le produit et dégagez l'obstruction de l'agitateur. Pour reprendre le nettoyage, appuyez sur le bouton de marche/arrêt et le produit redémarrera en mode normal.

Il existe deux modes de fonctionnement :

- **MODE TEMPORAIRE** : Le produit commence à fonctionner lorsque vous appuyez sur le bouton de marche/arrêt et s'arrête quand vous le relâchez. **[3A]**
- **MODE CONTINU** : Pour activer le mode continu, vous pouvez retirer le commutateur d'arrêt/de démarrage et il s'enclenchera. Pour désactiver le mode continu, vous pouvez pousser le commutateur d'arrêt/de démarrage en avant. **[3B]**

Indication de charge : Le voyant de la poignée garde la couleur rouge lorsque le produit est en train de charger et devient bleu lorsqu'il est complètement chargé.

Indication de décharge : Lorsque les batteries se déchargent, le voyant de la poignée et le voyant de la brosse sont bleus. Le voyant de la poignée clignote lorsque la capacité de charge de la batterie est inférieure à 5 %.

Suceur plat / Brosse meuble 2en1* / Longue brosse de rotation 2 en 1* / Mini turbobrosse* / Suceur flexible coins profonds*

Vous pouvez insérer l'accessoire directement dans l'entrée d'air de l'aspirette ou dans un côté du tube et entendre un déclic. **[5]**

Seul le suceur plat et la brosse à dépeussier 2 en 1 peuvent être rangés sur la station d'ancrage.

Sac accessoire* :

Des accessoires supplémentaires peuvent être rangés dans le sac accessoire.

NOTE : La mini turbobrosse est idéale pour le nettoyage en profondeur des surfaces textiles (c.-à-d. les canapés) et pour le retrait de poils d'animaux domestiques. Faites-le avancer et reculer de façon régulière. Après l'utilisation, veuillez retirer les cheveux/fils rassemblés sur la brosse à l'aide de ciseaux, si nécessaire.

REMARQUE : Le suceur flexible coins profonds est idéal pour le nettoyage des endroits difficilement accessibles et sous les meubles.

Outil Sommet* / Outil de radiateur* / Brosse de nettoyage soigné*

Ces accessoires doivent être assemblés avec l'adaptateur d'accessoire pour être utilisés.

Vous pouvez insérer l'accessoire directement dans l'entrée d'air de l'aspirette ou dans un côté du tube et entendre un déclic.

REMARQUE : L'outil Sommet peut facilement nettoyer les endroits élevés et difficilement accessibles et les surfaces délicates sans les égratigner.

REMARQUE : L'outil de radiateur est idéal pour nettoyer à l'intérieur et autour des meubles, radiateurs, canapés, stores et plus.

REMARQUE : La brosse de nettoyage soigné est utile pour nettoyer les espaces étroits sans égratigner les surfaces.

IMPORTANT : Après chaque utilisation du produit, veuillez vous assurer de faire avancer le commutateur d'arrêt/de démarrage à la position déverrouillée. Ne pas respecter cette instruction peut entraîner la réduction de la durée de vie ou la défaillance de la batterie.

ENTRETIEN DE L'ASPIRATEUR

Vidage du bac à poussière

1. Appuyez sur le bouton de déverrouillage de l'accessoire et retirez le tube. **[4]**
2. Enfoncez le bouton de vidage du bac à poussière pour relâcher le volet du bac et videz son contenu. **[6]**
3. Fermez le volet du bac à poussière ; vous entendrez un déclic une fois complètement verrouillé.

REMARQUE : Il est recommandé de vider le bac à poussière après chaque usage ou lorsque la poussière atteint la ligne de remplissage maximale.

Nettoyez le bac à poussière et le filtre.

1. Appuyez sur le bouton de déverrouillage de l'accessoire et retirez le tube. **[4]**
2. Appuyez sur le bouton de vidage du bac à poussière pour ouvrir le volet du bac et videz-le. **[6]**
3. Appuyez sur le bouton de vidage du bac à poussière et tirez également le bac à poussière vers le bas et vers l'extérieur. **[7]**
4. Tournez le filtre à mailles dans le sens antihoraire pour aligner la flèche de repère, puis il peut être retiré de l'aspirateur. **[8]**
5. Tournez le séparateur de cyclone dans le sens antihoraire, alignez la flèche de repère, puis il peut être retiré de l'aspirateur. **[8]**
6. Appuyez sur les deux boutons de déverrouillage du filtre d'évacuation en même temps, puis retirez le filtre d'évacuation. **[9]**
7. Lavez le filtre d'évacuation dans de l'eau tiède et laissez-le sécher pendant 24 heures. Remontez-le quand il est complètement sec et remplacez-le sur le produit. **[10] [11]**
8. Lavez le bac à poussière/filtre à mailles/séparateur de cyclone à l'eau tiède. Assurez-vous qu'il est complètement sec avant de le remettre dans le corps principal. **[10]**
9. Remontez l'aspirette, puis fixez-la à la station d'ancrage. **[12]**

* Sur certains modèles uniquement

REMARQUE : N'utilisez pas d'eau chaude ou de détergents pour laver les filtres d'évacuation. Dans le cas peu probable où les filtres d'évacuation seraient endommagés, remplacez-les par des filtres de la marque Hoover. Ne tentez pas d'utiliser le produit sans avoir monté le filtre.

IMPORTANT : Pour des performances optimales, conservez toujours le filtre à mailles propre. Nous recommandons que le filtre soit lavé au moins une fois par mois.

Changement et nettoyage de la brosse rotative

IMPORTANT : Arrêtez toujours l'appareil avant de changer ou de nettoyer la brosse rotative.

1. Retirez la brosse électrique du tube et coulissez le bouton de la brosse rotative vers l'avant pour retirer la brosse rotative. [13]
2. Retirez les débris de la brosse rotative ou si cela n'est pas satisfaisant, vous pouvez la remplacer.
3. Lorsque vous remettez la brosse rotative, veuillez remarquer qu'elle ne peut être fixée que dans un sens. Pour la remettre, coulissez le bouton de déverrouillage de la brosse rotative vers l'extérieur et placez la brosse rotative à la bonne position, puis relâchez le bouton ; il se verrouillera automatiquement.

Remplacement des batteries

Cet aspirateur est équipé d'un bloc batterie Lithium ion rechargeable qui est remplaçable.

MISE EN GARDE : Utilisez uniquement les pièces de rechange approuvées pour votre aspirateur. L'utilisation de pièces non approuvées par Hoover est dangereuse et invalidera votre garantie.

MISE EN GARDE : N'essayez pas d'ouvrir le bloc batterie pour le réparer vous-même.

1. Tirez sur le bouton de déverrouillage du bloc batterie ; le bloc batterie ressortira sur une petite distance de manière automatique. [14a]
2. Tirez lentement le bloc batterie de la fente. [14b]
3. Enlevez l'ancien bloc batterie et remplacez-le par un nouveau.
4. Mettez les batteries à la poubelle, dans un endroit sûr. Des batteries usées doivent être amenées à un point de recyclage et non pas être éliminées avec les ordures ménagères.

DEPANNAGE

Si vous avez des problèmes avec votre nettoyeur, suivez cette simple liste de vérification avant d'appeler le service clientèle Hoover :

- A. Le nettoyeur ne s'allume pas.**
Vérifiez que le nettoyeur est chargé.
- B. L'aspirateur arrête de fonctionner ou l'agitateur ne tourne pas.**
Vérifiez s'il y a une obstruction dans l'agitateur, dégagez-la et assurez-vous que le levier du mode continu est arrêté. Une fois que cela est fait, appuyez simplement sur le bouton de marche/d'arrêt et le produit redémarrera après quelques secondes.
- C. Aspiration insuffisante ou pas d'aspiration du tout**
Videz le bac à poussière et nettoyez le filtre à mailles et le séparateur de cyclone.
Enlevez la brosse et vérifiez qu'il n'y a pas de blocages dans les conduites.
- D. Les batteries ne peuvent pas se charger.**
Cela peut être dû à de très longues périodes de stockage (plus de 6 mois).
Contactez le service clientèle Hoover pour effectuer le changement de batterie.
Si le problème persiste, contactez le service clientèle Hoover.

PIÈCES DÉTACHÉES ET CONSOMMABLES HOOVER

Toujours remplacer les pièces par des pièces détachées de la marque Hoover. Celles-ci sont disponibles auprès de votre revendeur Hoover. Lors de la commande de pièces, veuillez toujours préciser le numéro de votre modèle.

VOTRE GARANTIE

Les conditions de garantie de cet appareil sont définies par notre représentant dans le pays où il est vendu et peuvent être obtenues auprès de votre revendeur. Les détails concernant ces conditions peuvent être obtenues auprès du revendeur auprès duquel l'appareil a été acheté. La facture d'achat ou le reçu doivent être présentés pour toutes réclamations relevant des conditions de cette garantie.

Ces conditions peuvent être modifiées sans préavis.