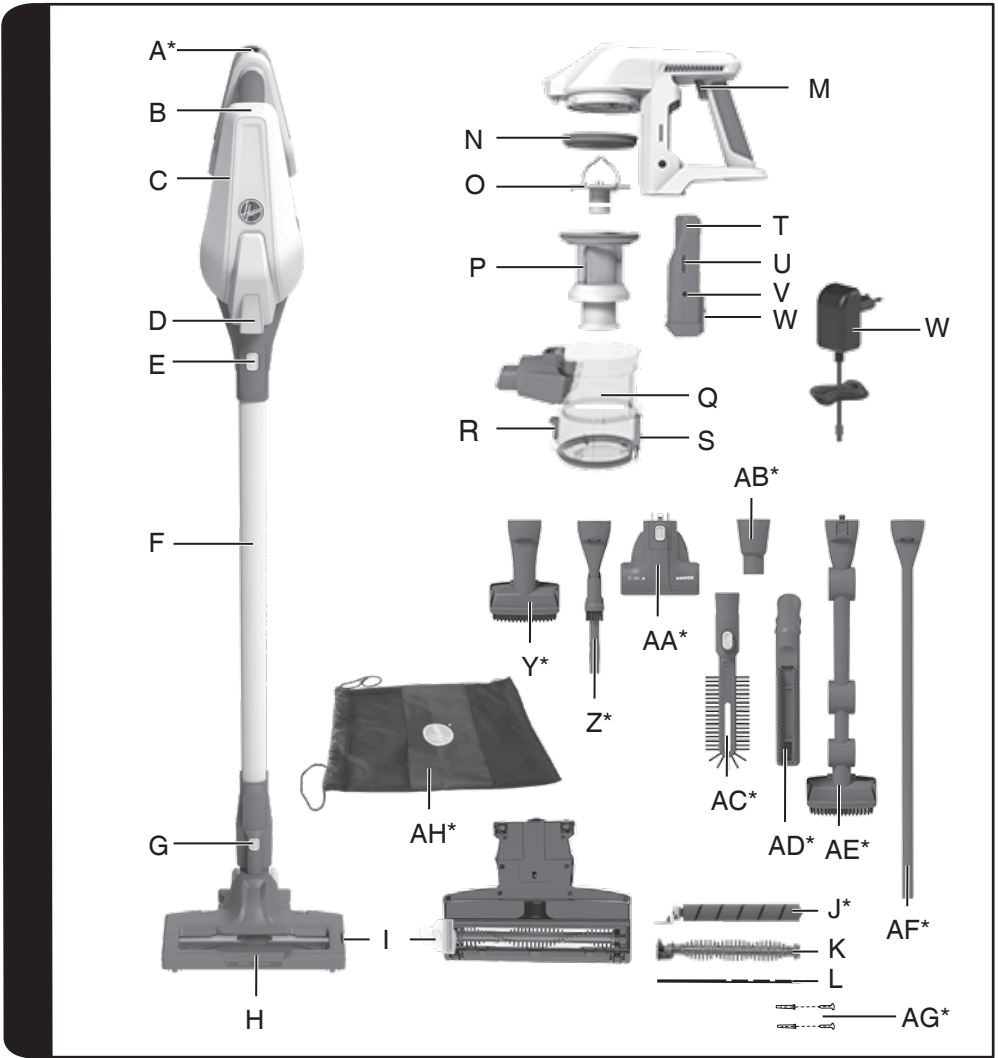


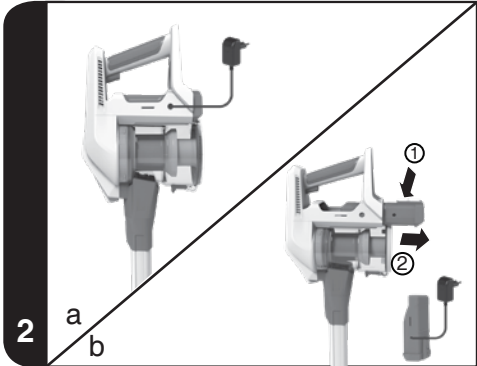
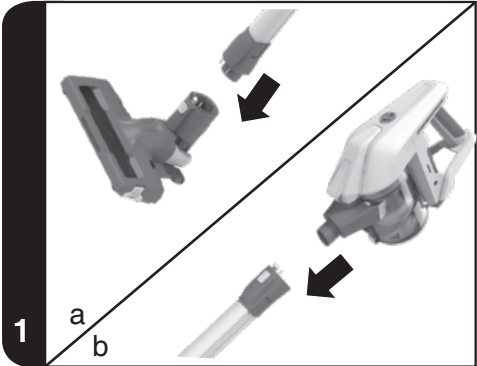


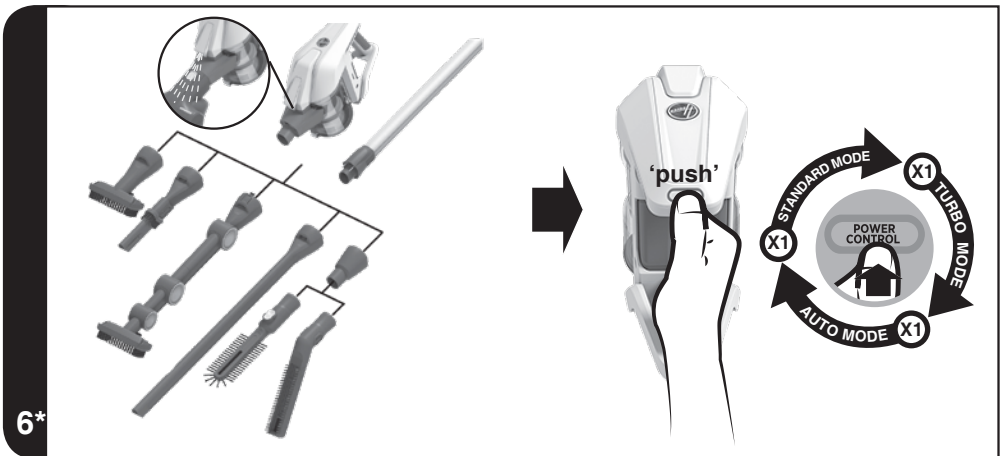
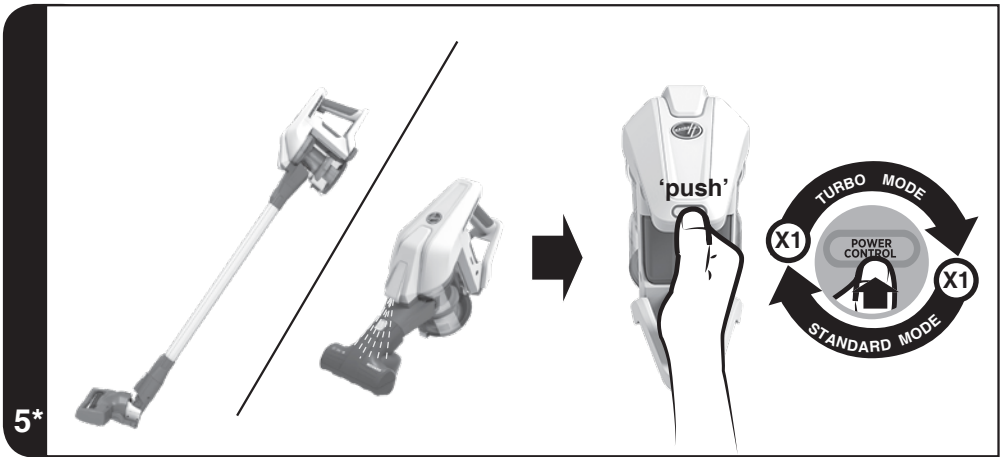
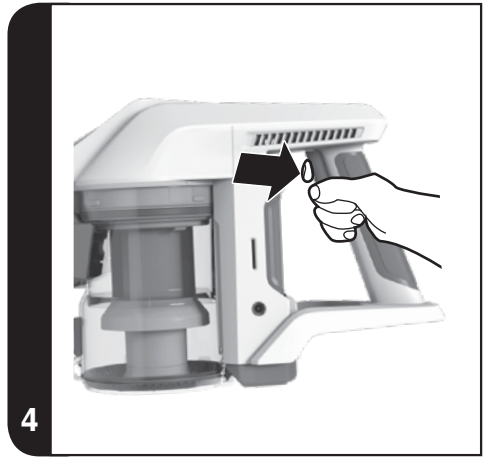
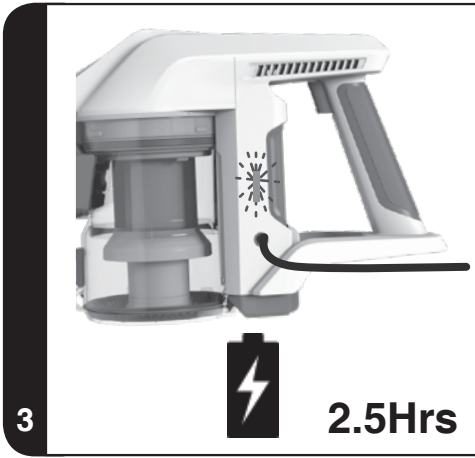
USER MANUAL (GB)	P 01
MANUEL D'UTILISATION (FR)	P 07
BEDIENUNGSANLEITUNG (DE).....	P 13
MANUALE D'ISTRUZIONI (IT).....	P 19
MANUAL DE INSTRUÇÕES(PT).....	P 25
MANUAL DE INSTRUCCIONES(ES).....	P 31
GEBRUIKERSHANDLEIDING(NL).....	P 37
BRUGERVEJLEDNING(DK).....	P 43
BRUKSANVISNING(NO).....	P 49
KÄYTTÖOHJE(FI).....	P 55
INSTRUKTIONSMANUAL(SE).....	P 61
ΟΔΗΓΙΕΣ ΧΡΗΣΕΩΣ(GR).....	P 67
РУКОВОДСТВО ПОЛЬЗОВАТЕЛЯ(RU)...	P 73
INSTRUKCJA OBSŁUGI(PL).....	P 79
NÁVOD K OBSLUZE(CZ).....	P 85
NAVODILA ZA UPORABO(SI).....	P 91
KULLANIM KILAVUZU(TR).....	P 97

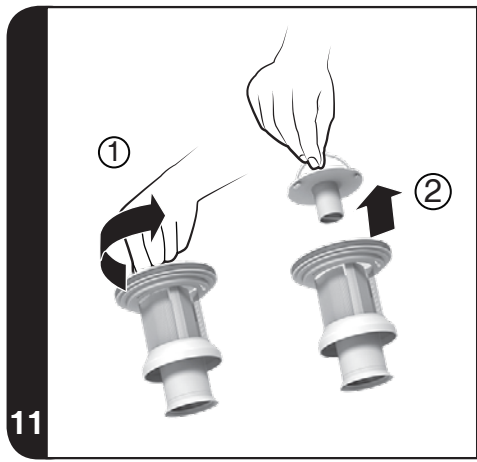
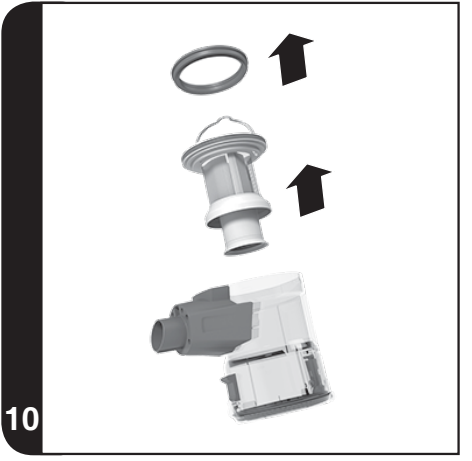
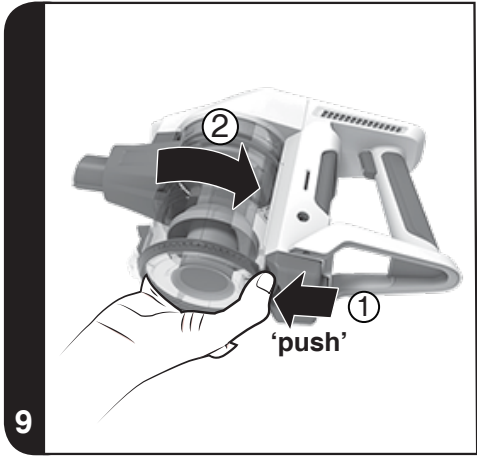


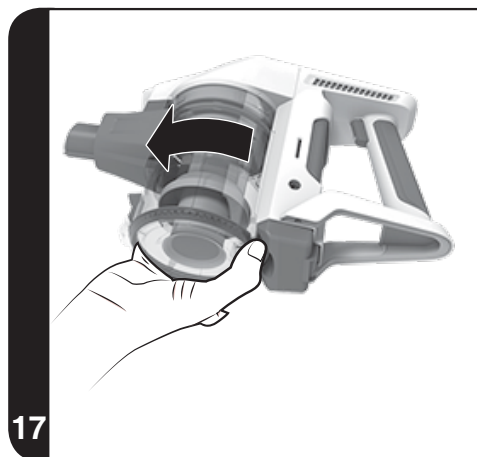
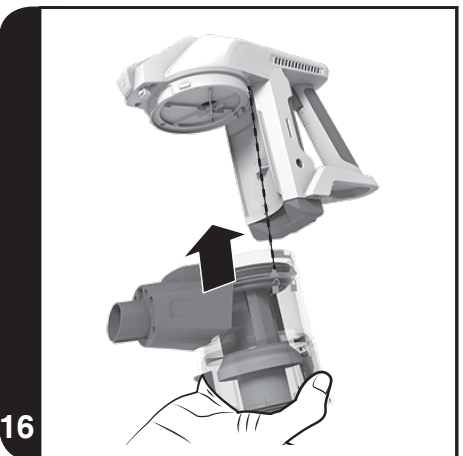
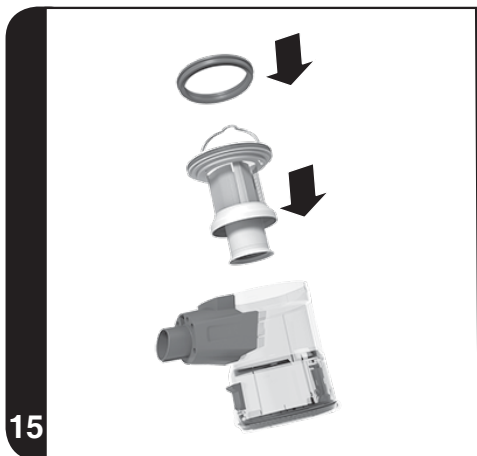
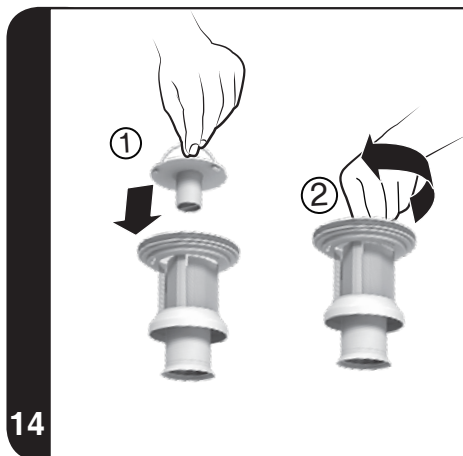


* Certain models only, accessories may vary according to model

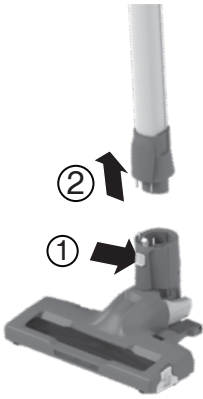




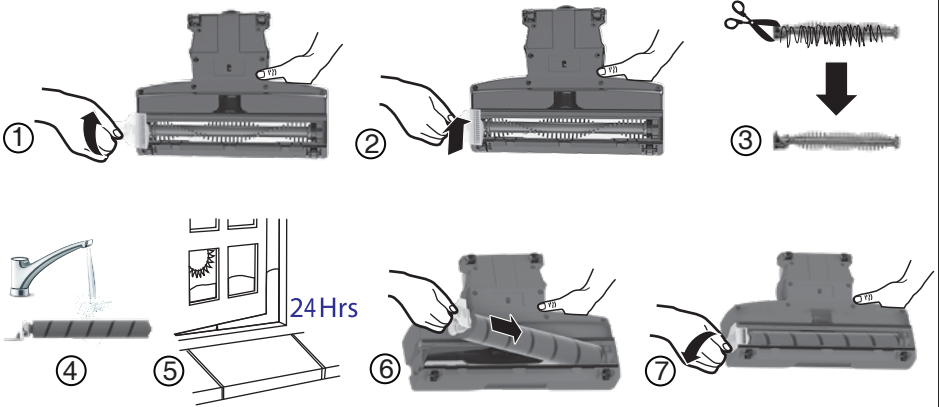




19



20*



INSTRUCTIONS DE SÉCURITÉ D'UTILISATION

Cet appareil ne doit être utilisé que pour un nettoyage domestique, conformément à ce guide d'utilisation. Veuillez vous assurer que ces instructions sont parfaitement comprises avant d'utiliser l'appareil.

Il convient de toujours éteindre et mettre le chargeur hors tension avant d'entreprendre des opérations de nettoyage ou d'entretien de l'appareil.

Cet appareil peut être utilisé par des enfants âgés d'au moins 8 ans et par des personnes ayant des capacités physiques, sensorielles ou mentales réduites, ou n'ayant pas d'expérience ou de connaissances en la matière. Ces dernières doivent recevoir des instructions sur l'utilisation de l'appareil en toute sécurité et comprendre les risques impliqués. Les enfants ne doivent pas jouer avec l'appareil. Le nettoyage et l'entretien ne devraient pas être effectués par des enfants sans supervision.

Si le cordon d'alimentation est endommagé, arrêtez immédiatement d'utiliser l'appareil. Pour éviter les risques d'accident, un réparateur Hoover agréé doit remplacer le cordon d'alimentation.

Utilisez uniquement le chargeur d'origine qui vous a été fourni avec l'appareil.

Vérifiez que la tension de l'alimentation est la même que celle indiquée sur le chargeur. Cet appareil Hoover est fourni avec un chargeur de batterie doublement isolé qui n'est adapté qu'à une prise de 230 V (240 V Grande-Bretagne).

Branchez le chargeur dans une prise adaptée et connectez la prise jack du chargeur dans l'appareil.

Le voyant LED du bloc batterie s'illumine en ROUGE lors de la charge et deviendra BLANC lorsque l'appareil est entièrement chargé.

Rebranchez l'appareil au chargeur après l'utilisation pour recharger les batteries.

Ne rechargez jamais les batteries dans des températures de plus de 37°C ou en-dessous de 0°C. Il est normal que le chargeur devienne chaud au toucher lorsqu'il est en train de charger.

Le chargeur doit être débranché en cas d'absence prolongée (vacances, etc.). Rechargez l'appareil de nouveau avant de l'utiliser car les batteries peuvent se décharger toutes seules si elles sont stockées pendant longtemps.

N'utilisez que les accessoires, les consommables et les pièces de rechange recommandés ou fournis par Hoover.

Électricité statique : certains tapis peuvent entraîner une petite accumulation d'électricité statique. Les décharges d'électricité statique ne sont pas dangereuses pour la santé.

Maintenez les mains, pieds, vêtements et cheveux à distance des brosses rotatives.

Ne débranchez pas l'appareil en tirant sur le cordon d'alimentation.

N'utilisez pas votre appareil à l'extérieur, sur une surface humide ou aspirer des débris humides. N'aspirez pas d'objets durs ou tranchants, d'allumettes, de cendres chaudes, de mégots de cigarettes ou d'autres objets similaires. Ne pulvérisez ou n'aspirez pas des liquides inflammables, des produits d'entretien liquides, des aérosols ou leurs vapeurs. Ne marchez pas sur le cordon d'alimentation lorsque vous utilisez votre appareil et ne le débranchez pas de la prise en tirant sur le cordon d'alimentation. Ne continuez pas à utiliser votre appareil ou votre chargeur s'il semble défectueux. N'utilisez pas l'appareil sur des personnes ou des animaux. Ne remplacez pas les batteries avec des batteries non rechargeables.

Service Hoover : Pour assurer l'utilisation sûre et efficace de cet appareil, nous recommandons de n'en confier l'entretien et les réparations qu'à un réparateur Hoover agréé.

Mise au rebut en fin de vie

Si vous mettez l'appareil à la poubelle, il convient de retirer les batteries d'abord. L'appareil ne doit pas être branché à la prise lorsque vous retirez les batteries. Mettez les batteries à la poubelle, dans un endroit sûr. Laissez fonctionner l'appareil jusqu'à l'arrêt total de l'appareil provoqué par le déchargement complet des batteries. Les batteries usées doivent être amenées à un point de recyclage et non pas être éliminées avec les ordures ménagères. Pour retirer les batteries, veuillez contacter le centre d'assistance Hoover ou suivez les instructions suivantes.

IMPORTANT : Déchargez toujours complètement la batterie avant de la retirer.

Utilisez votre aspirateur jusqu'à ce que la batterie soit complètement déchargée. Retirez la prise jack du chargeur de l'appareil.

Appuyez sur les boutons de déverrouillage du bloc batterie et faites glisser le bloc batterie pour le retirer.

Remarque : Si vous rencontrez des difficultés en démontant l'unité ou si vous souhaitez obtenir de plus amples informations concernant le traitement, la maintenance et le recyclage de cet appareil, veuillez contacter les services de votre ville locale ou un centre de traitement des ordures ménagères.

Environnement :

Cet appareil porte des marquages conformes à la directive européenne 2011/65/EC relative aux déchets d'équipements électriques et électroniques (DEEE). Si vous jetez ce produit convenablement, vous contribuerez à éviter des conséquences potentiellement nuisibles pour l'environnement et pour la santé. Le symbole figurant sur le produit indique qu'il ne peut pas être mis à la poubelle avec les ordures ménagères. Vous devez le déposer dans un centre de recyclage des déchets électriques et électroniques. La déposition doit être effectuée conformément à la réglementation locale en matière de déchets. Pour obtenir des compléments d'information sur le traitement, la récupération et le recyclage de ce produit, merci de contacter votre municipalité, le service local des ordures ménagères ou le lieu d'achat du produit.



Cet appareil est conforme aux Directives européennes 2014/35/UE, 2014/30/EUE et 2011/65/UE.

CANDY HOOVER GROUP S.r.l. Via Privata Eden Fumagalli, 20861 Brugherio (MB) Italy

COMPOSANTS DU PRODUIT

- | | |
|---|--|
| A. Support mural* | R. Bouton de déverrouillage du clapet du bac à poussière |
| B. Régulation tactile de la puissance | S. Bouton de déverrouillage de l'ensemble du bac à poussière |
| C. Corps principal | T. Bloc batterie |
| D. Voyant Led automatique | U. Voyant LED du bloc batterie |
| E. Bouton de déverrouillage du manche du balai | V. Entrée de charge du bloc batterie |
| F. Tube | W. Bouton de déverrouillage du bloc batterie |
| G. Bouton pour détacher la brosse | X. Chargeur |
| H. Éclairage Led frontal | Y. Grand suceur pour dépoussiérer les meubles 2 en 1* |
| I. Volet de dégagement de la brosse rotative | Z. Suceur plat 2 en 1* |
| J. Rouleau doux d'entretien en profondeur (idéal pour parquets et sols délicats)* | AA. Mini Turbo Brosse* |
| K. Rouleau pour électro Brosse (idéal pour sols durs) | AB. Adaptateur d'accessoire* |
| L. Bande souple arrière | AC. Outil de radiateur* |
| M. Interrupteur MARCHE/ARRÊT | AD. Brosse de nettoyage soigné* |
| N. Filtre pré-moteur | AE. Outil accès en hauteur multifonction* |
| O. Détecteur Vortex à cyclone unique | AF. Suceur flexible coins profonds* |
| P. Système de cyclone unique | AG. Vis de montage mural* |
| Q. Bac à poussière | AH. Sac accessoires* |

PREPARATION DE L'APPAREIL

- Montez le tube sur la brosse jusqu'à ce qu'il s'enclenche en place. **[1a]**
- Montez l'unité de corps principal sur le tube jusqu'à ce qu'elle s'enclenche en place. **[1b]**
- Chargez pleinement la batterie de l'appareil en connectant la prise jack du chargeur au bloc batterie. **[2a]**
La durée de charge est d'environ 2 heures. Vous pouvez charger la batterie également lorsqu'elle est en dehors du produit. **[2b]**
Le voyant LED du bloc batterie s'illumine en ROUGE lors de la charge et deviendra BLANC lorsque l'appareil est entièrement chargé. **[3]**

REMARQUE : Pour enlever la brosse, appuyez sur le bouton pour détacher la brosse et enlevez-la du corps principal.

REMARQUE : N'utilisez que le chargeur fourni avec votre nettoyeur pour recharger.

IMPORTANT : Lors de la charge, l'aspirateur doit être éteint. Vous pouvez charger le bloc batterie amovible également lorsqu'il est libéré du produit.

Il est normal pour le chargeur de devenir chaud au toucher lorsqu'il est en train de charger.

UTILISATION DE L'APPAREIL

Il existe trois modes de fonctionnement

• **MODE STANDARD :** Lorsque vous appuyez sur l'interrupteur Marche/Arrêt, l'aspirateur est prêt à nettoyer la brosse motorisée principale ou la mini brosse turbo motorisée. **[4]**

* Sur certains modèles uniquement

• **MODE TURBO** : Appuyez sur la régulation tactile de la puissance sur le corps principal pour alimenter complètement le produit en vue des tâches de nettoyage difficiles. [5]

• **MODE AUTOMATIQUE** : Lorsque la brosse motorisée principale ou la mini turbobrosse est retirée, le produit s'adapte automatiquement au réglage de puissance le plus bas et active le voyant Led automatique. [6]

Si davantage de puissance est requise pour une tâche de nettoyage difficile, appuyez sur la régulation tactile de la puissance sur le corps principal afin de parcourir les modes de puissance disponibles et découvrir celui qui convient à vos tâches.

UTILISATION DE LA BATTERIE

Lorsque la batterie se décharge lors d'une utilisation normale, le voyant LED de bloc batterie est blanc. Lorsque la capacité de la batterie est inférieure à 5 %, le voyant LED BLANC commence à clignoter.

Lorsque cela se produit, vous devez arrêter le nettoyage et recharger immédiatement votre batterie. [2]

Lors de la charge du produit, l'interrupteur marche/arrêt doit être désactivé.

Vous pouvez charger la batterie également lorsqu'elle est en dehors du produit.

La durée de charge est d'environ 2.5 heures. Lorsque la batterie est entièrement chargée, le voyant LED sur la batterie brille en blanc. [3]

REMARQUE : Il est normal pour le chargeur de devenir chaud au toucher lorsqu'il est en train de charger. N'utilisez que le chargeur fourni avec votre nettoyeur.

SYSTÈME DE PROTECTION DE SÉCURITÉ

Pour s'assurer que la fiabilité du produit n'est pas affectée en cas d'utilisation dans des conditions difficiles, le produit comporte un système de protection de sécurité intégré.

REMARQUE : Le système de protection de sécurité s'active si la brosse rotative a un blocage ou est bloquée. Une fois actionnée, la brosse rotative arrête de tourner, les voyants Led blancs à l'avant de la brosse clignotent 5 fois. [18] Si cela se produit, éteignez simplement le produit et dégagez l'obstruction de l'agitateur. Pour reprendre le nettoyage, appuyez sur le bouton de marche/arrêt et le produit redémarrera en mode normal.

ACCESSOIRES*

SUCEUR PLAT 2 EN 1 *, **GRAND SUCEUR POUR DÉPOUSSIÉRER LES MEUBLES 2 EN 1***, **SUCEUR FLEXIBLE COINS PROFONDS***, **OUTIL ACCÈS EN HAUTEUR MULTIFONCTION *** et **MINI BROSSÉ ÉLECTRIQUE TURBO***

Les accessoires ci-dessus peuvent être fixés directement dans l'unité de corps principal ou le tube. [6]

REMARQUE : Pour retirer la brosse ou l'unité de corps principal du tube, appuyez sur le bouton de déverrouillage respectif et démontez-la.

OUTIL DE RADIATEUR * et BROSSÉ DE NETTOYAGE SOIGNÉ*

L'adaptateur d'accessoire* doit être fixé lorsque vous utilisez ces 2 accessoires. [6]

REMARQUE : La mini turbobrosse est idéale pour le nettoyage en profondeur des surfaces textiles (c.-à-d. les canapés) et pour le retrait de poils d'animaux domestiques. Déplacez-la de manière stable.

Vers l'arrière et vers l'avant. Après l'utilisation, veuillez retirer les cheveux/fils rassemblés sur la brosse à l'aide de ciseaux, si nécessaire.

Le suceur flexible coins profonds est idéal pour le nettoyage des endroits difficilement accessibles, sous les meubles et dans votre voiture.

L'outil de radiateur est idéal pour le nettoyage de l'intérieur et des alentours des armoires, des radiateurs et des couches. La brosse de nettoyage en profondeur est utile pour nettoyer les espaces étroits sans abîmer les surfaces et l'intérieur de votre voiture.

L'outil multifonction est conçu pour facilement nettoyer les surfaces délicates sans les égratigner et tous les endroits difficilement accessibles. L'outil multifonction est constitué de trois pièces clés :

1. Le suceur plat est idéal pour accéder aux espaces étroits.
2. La brosse à dépoüssier est idéale pour nettoyer les surfaces sans les endommager ou les égratigner.
3. La brosse à meubles est idéale pour le nettoyage des surfaces comme les canapés.

SAC ACCESSOIRES*

Les accessoires supplémentaires peuvent être rangés dans le sac accessoires.

SUPPORT MURAL*

Accrochez le support mural au mûr, à l'aide des deux vis incluses dans le produit pour l'accrocher. [7]

* Sur certains modèles uniquement

ENTRETIEN DE L'ASPIRATEUR

Vider le bac à poussière

1. Appuyez sur le bouton de déverrouillage manuel et retirez le tube. **[1b]**
2. Appuyez sur le bouton de déverrouillage du clapet du bac à poussière pour libérer le clapet du bac à poussière et vider le contenu. **[8]**
3. Fermez le clapet du bac à poussière ; vous entendrez un déclic une fois complètement verrouillé.

REMARQUE : Il est recommandé de vider le bac à poussière après chaque usage ou lorsque la poussière atteint la ligne de remplissage maximale.

Nettoyez le bac à poussière et le filtre

1. Appuyez sur le bouton de déverrouillage du tube et retirez-le. **[1b]**
2. Appuyez sur le bouton de déverrouillage du clapet du bac à poussière pour libérer le clapet du bac à poussière et vider le contenu. **[8]**
3. Fermez le clapet du bac à poussière ; vous entendrez un clic une fois complètement verrouillé.
4. Appuyez sur le bouton de déverrouillage de la batterie et retirez le bloc batterie. **[2b]**
5. Appuyez sur le bouton de déverrouillage du bac à poussière placé sur le côté arrière du bac à poussière et tournez-le dans le sens antihoraire tout en l'éloignant de l'unité. **[9]**
6. Retirez le filtre pré-moteur en tirant le support du bac à poussière. **[10]**
7. Retirez le système de cyclone unique en tirant la bague métallique du bac à poussière. **[10]**
8. Tirez le système de cyclone unique et faites tourner le détecteur Vortex à cyclone unique dans le sens contraire des aiguilles d'une montre, puis enlevez-le. **[11]**
9. Lavez le filtre et le système de cyclone unique dans de l'eau tiède et laissez-les sécher pendant 24 heures. **[12,13]**
10. Remontez-le quand il est complètement sec et remplacez-le sur le produit. **[14,15,16,17]**

REMARQUE : N'utilisez pas d'eau chaude ou de détergent lorsque vous nettoyez le filtre pré-moteur. Dans le cas peu probable où le filtre pré-moteur s'endommage, fixez une pièce de rechange certifié Hoover.

N'utilisez pas le produit sans le filtre pré-moteur fixé avant de monter le bac à poussière sur le corps principal.

IMPORTANT : Pour des performances optimales, conservez le filtre propre.

Changement et nettoyage de la brosse rotative

IMPORTANT : Arrêtez toujours l'appareil avant de changer ou de nettoyer la brosse rotative.

1. Retirez la brosse du tube.
2. Déclipez le volet de dégagement de la brosse rotative. Il est positionné sur la partie latérale de la brosse. **[20]**
3. Tenez le volet de dégagement de la brosse rotative et retirez la brosse rotative.
4. Pour nettoyer le rouleau pour sol intense, retirez l'excès de débris à l'aide de ciseaux.
5. Pour nettoyer le rouleau d'entretien en profondeur, retirez l'excès de débris manuellement.
6. Lavez le rouleau d'entretien en profondeur dans de l'eau tiède et laissez-le sécher pendant 24 heures.
7. Remettez en place la brosse rotative. La brosse rotative ne peut s'insérer que dans un seul sens.
8. Fermez le volet de dégagement de la brosse rotative pour fixer la brosse rotative en place.

Remplacement des batteries

Cet aspirateur est équipé d'un bloc batterie Lithium ion rechargeable qui est remplaçable.

MISE EN GARDE : Utilisez uniquement les pièces de rechange compatibles avec votre aspirateur. L'utilisation de pièces non approuvées par Hoover est dangereuse et invalidera votre garantie.

MISE EN GARDE : N'essayez pas d'ouvrir la batterie pour la réparer vous-même.

1. Appuyez sur le bouton de déverrouillage du bloc batterie et tirez la batterie vers l'extérieur. **[2b]**
2. Enlevez l'ancien bloc batterie et remplacez-le par un nouveau.
3. Mettez les batteries à la poubelle, dans un endroit sûr. Les batteries usées doivent être amenées à un point de recyclage et non pas être éliminées avec les ordures ménagères.

DEPANNAGE

Si vous avez des problèmes avec votre nettoyeur, suivez cette simple liste de vérification avant d'appeler le service clientèle Hoover :

A. L'aspirateur ne s'allume pas

- Vérifiez que le nettoyeur est chargé
- Vérifiez que la batterie est bien en place.

B. L'aspirateur s'arrête de fonctionner

- Vérifiez s'il y a une obstruction dans la brosse rotative, dégagez-la et assurez-vous que le bloc batterie est

* Sur certains modèles uniquement

retiré. Une fois que cela est fait, appuyez simplement sur le bouton marche/arrêt, le produit recommencera à fonctionner.

Videz le bac à poussière et lavez le filtre pré-moteur et le séparateur à cyclone.

Retirez la brosse et le tube pour vérifier s'il y a des blocages dans le conduit.

C. Aspiration insuffisante ou pas d'aspiration du tout

Videz le bac à poussière et lavez le filtre pré-moteur et le système de cyclone unique.

Retirez la brosse et le tube pour vérifier s'il y a des blocages dans le conduit.

D. La batterie ne charge pas

Contactez le service clientèle Hoover pour effectuer le changement de batterie.

Si le problème persiste, contactez le service clientèle Hoover.

Cela peut être dû à de très longues périodes de stockage (plus de 6 mois).

PIÈCES DÉTACHÉES ET CONSOMMABLES HOOVER

Toujours remplacer les pièces par des pièces détachées de la marque Hoover. Celles-ci sont disponibles auprès de votre revendeur Hoover. Lors de la commande de pièces, veuillez toujours préciser le numéro de votre modèle.

VOTRE GARANTIE

Les conditions de garantie de cet appareil sont définies par notre représentant dans le pays où il est vendu et peuvent être obtenues auprès de votre revendeur. Les détails concernant ces conditions peuvent être obtenues auprès du revendeur auprès duquel l'appareil a été acheté. La facture d'achat ou le reçu doivent être présentés pour toutes réclamations relevant des conditions de cette garantie.

IMPORTANT : La batterie de cet aspirateur est garantie 6 mois à compter de la date d'achat. Passés les six mois, le client est responsable du coût d'acquisition d'une nouvelle batterie.

Ces conditions peuvent être modifiées sans préavis.