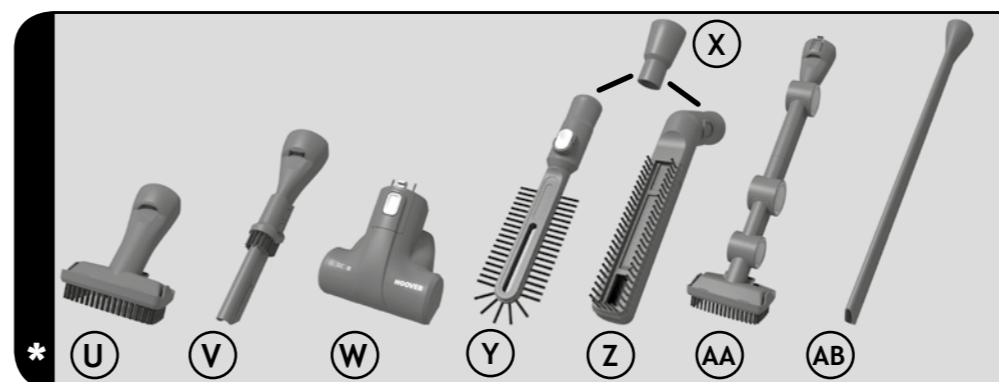
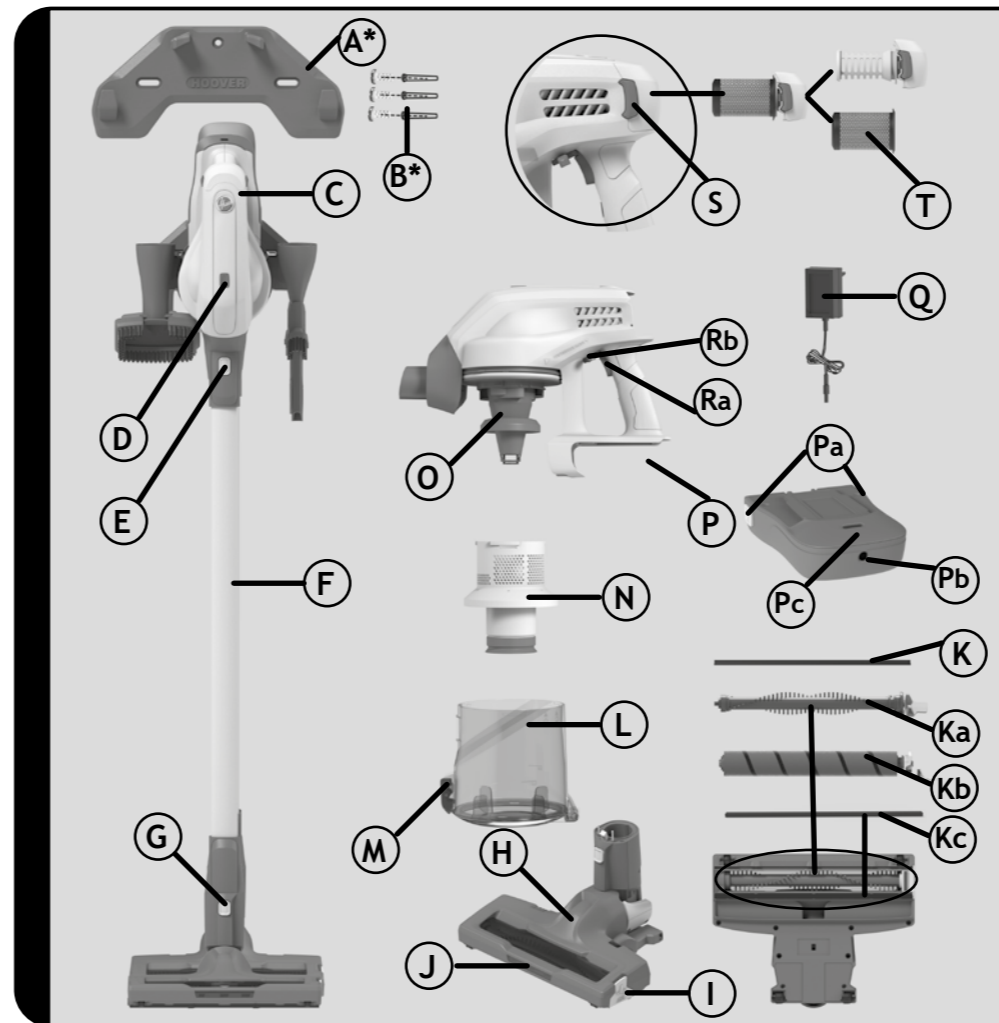


# HOOVER

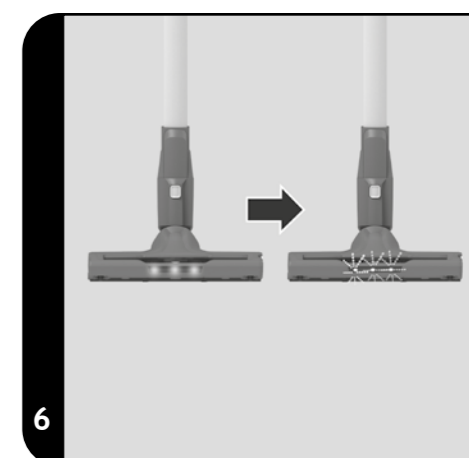
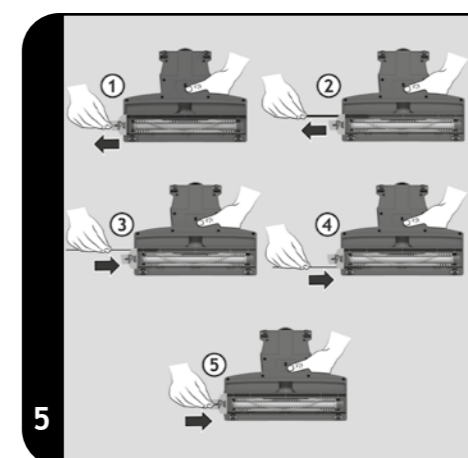
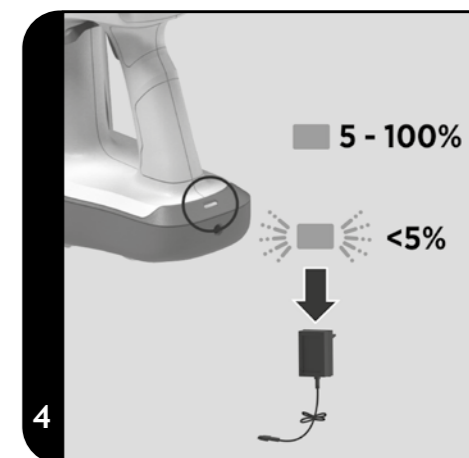
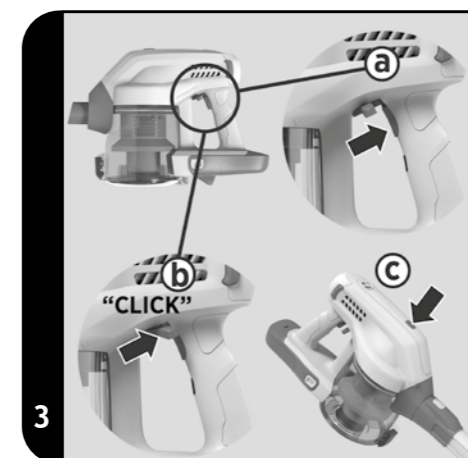
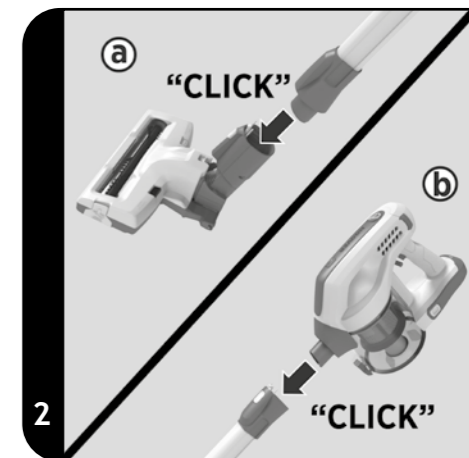
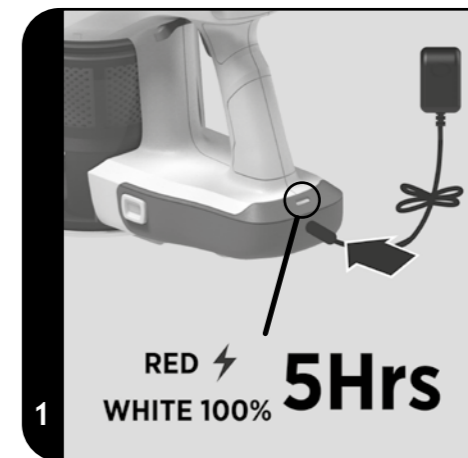


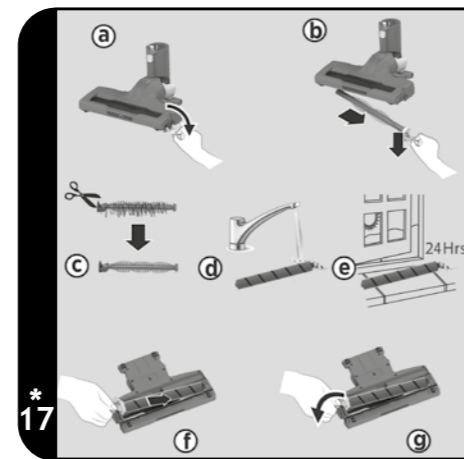
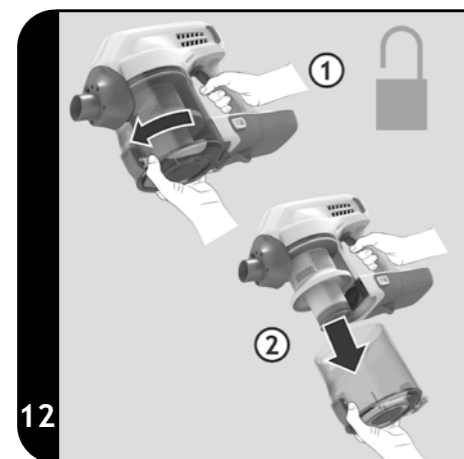
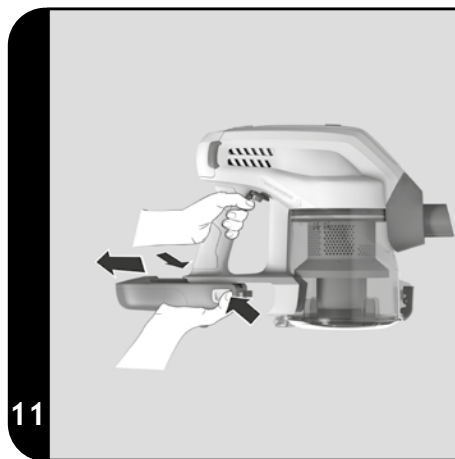
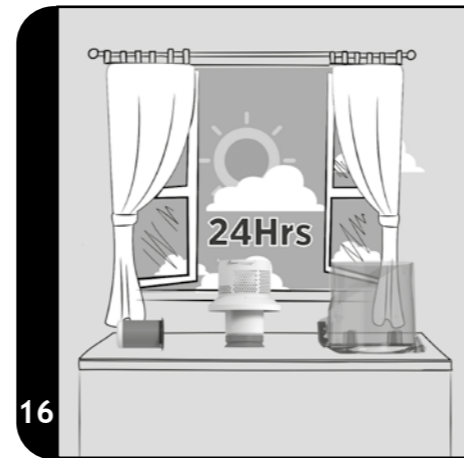
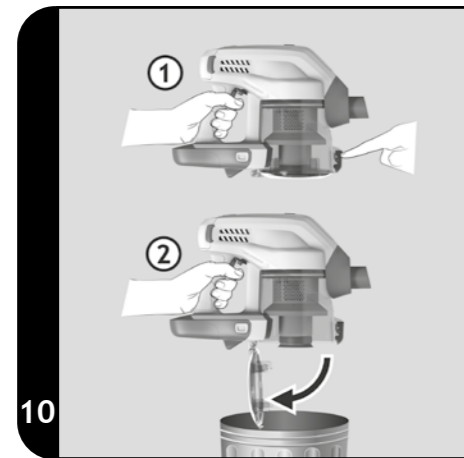
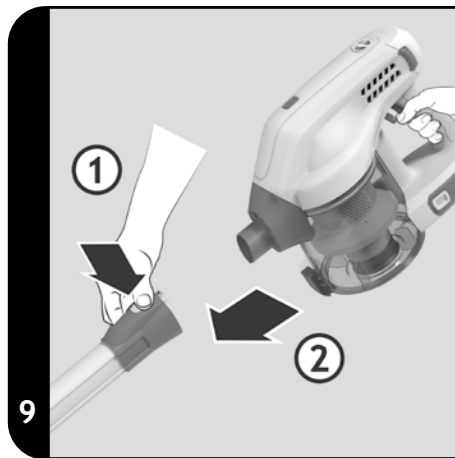
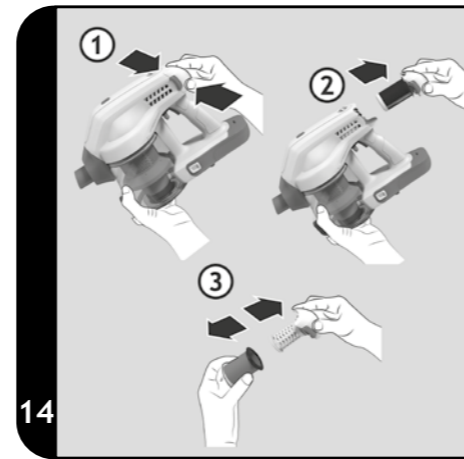
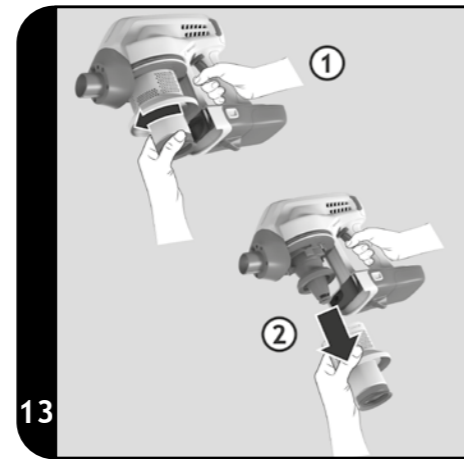
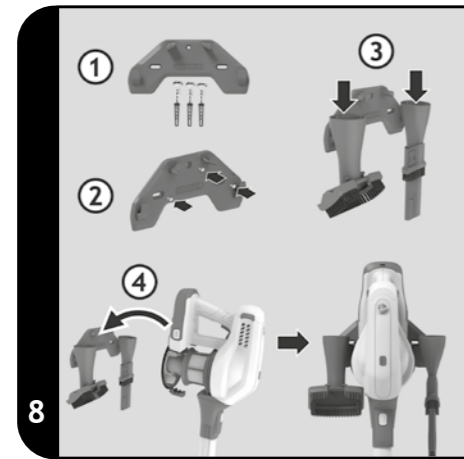
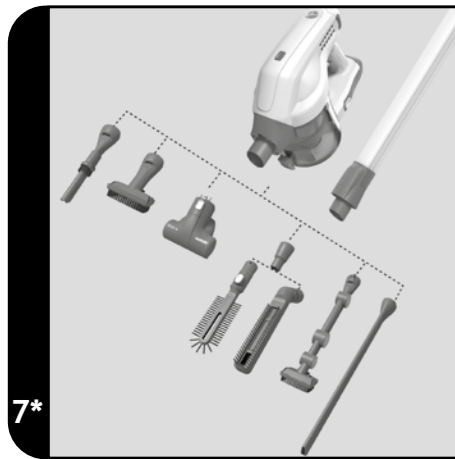
PRINTED IN P.R.C.  
48030510-1

USER MANUAL (GB) ..... P 01  
 MANUEL D'UTILISATION (FR) ..... P 07  
 BEDIENUNGSANLEITUNG (DE) ..... P 13  
 MANUALE D'ISTRUZIONI (IT) ..... P 19  
 MANUAL DE INSTRUÇÕES (PT) ..... P 26  
 MANUAL DE INSTRUCCIONES (ES) ..... P 31  
 GEBRUIKERSHANDLEIDING (NL) ..... P 37  
 BRUGERVEJLEDNING (DK) ..... P 43  
 BRUKSANVISNING (NO) ..... P 49  
 KÄYTTÖOHJE (FI) ..... P 55  
 INSTRUKTIONSMANUAL (SE) ..... P 61  
 ΟΔΗΓΙΕΣ ΧΡΗΣΕΩΣ (GR) ..... P 67  
 РУКОВОДСТВО ПОЛЬЗОВАТЕЛЯ (RU) ..... P 73  
 INSTRUKCJA OBSŁUGI (PL) ..... P 79  
 NÁVOD K OBSLUZE (CZ) ..... P 85  
 NAVODILA ZA UPORABO (SI) ..... P 91  
 KULLANIM KILAVUZU (TR) ..... P 97



\* Certain Models Only





\* Certain Models Only

## INSTRUCTIONS DE SÉCURITÉ D'UTILISATION

Cet appareil ne doit être utilisé que pour un nettoyage domestique, conformément à ce guide d'utilisation. Veuillez vous assurer que ces instructions sont parfaitement comprises avant d'utiliser l'appareil.

Il convient de toujours éteindre et mettre le chargeur hors tension avant d'entreprendre des opérations de nettoyage ou d'entretien de l'appareil.

Cet appareil peut être utilisé par des enfants âgés d'au moins 8 ans et par des personnes ayant des capacités physiques, sensorielles ou mentales réduites, ou n'ayant pas d'expérience ou de connaissances en la matière. Ces dernières doivent recevoir des instructions sur l'utilisation de l'appareil en toute sécurité et comprendre les risques impliqués. Les enfants ne doivent pas jouer avec l'appareil. Le nettoyage et l'entretien ne devraient pas être effectués par des enfants sans supervision.

Si le cordon d'alimentation est endommagé, arrêtez immédiatement d'utiliser l'appareil. Pour éviter les risques d'accident, un réparateur Hoover agréé doit remplacer le cordon d'alimentation.

Maintenez les mains, pieds, vêtements et cheveux à distance des brosses rotatives.

Utilisez uniquement le chargeur d'origine qui vous a été fourni avec l'appareil.

Vérifiez que la tension de l'alimentation est la même que celle indiquée sur le chargeur.

Cet appareil Candy est fourni avec un chargeur de batterie doublement isolé qui n'est adapté qu'à une prise de 230 V (240 V Grande-Bretagne). Branchez le chargeur dans une prise adaptée et connectez la prise jack du chargeur dans l'appareil.

Lors du chargement de l'appareil, le commutateur d'arrêt/de démarrage doit être sur arrêt.

Avant la première utilisation, rechargez votre aspirateur pendant au moins 24 heures. Le voyant LED du bloc batterie s'illumine en ROUGE lors de la charge et deviendra BLANC lorsque l'appareil est entièrement chargé.

Rebranchez l'appareil au chargeur après l'utilisation pour recharger les batteries.

Ne rechargez jamais les batteries dans des températures de plus de 37°C ou en-dessous de 0°C.

Il est normal que le chargeur devienne chaud au toucher lorsqu'il est en train de charger.

Ne débranchez pas l'appareil en tirant sur le cordon d'alimentation.

Le chargeur doit être débranché en cas d'absence prolongée

(vacances, etc.). Rechargez l'appareil de nouveau avant de l'utiliser car les batteries peuvent se décharger toutes seules si elles sont stockées pendant longtemps.

Si vous mettez l'appareil à la poubelle, il convient de retirer les batteries d'abord. L'appareil ne doit pas être branché à la prise lorsque vous retirez les batteries. Jetez les batteries dans un endroit sûr. Laissez fonctionner l'appareil jusqu'à l'arrêt total de l'appareil provoqué par le déchargement complet des batteries. Les batteries usées doivent être amenées à un point de recyclage et non pas être éliminées avec les ordures ménagères. Pour retirer les batteries, veuillez contacter le centre d'assistance Hoover ou suivez les instructions suivantes.

**IMPORTANT** : Déchargez toujours complètement la batterie avant de la retirer.

Utilisez votre aspirateur jusqu'à ce que la batterie soit complètement déchargée.

Retirez la prise jack du chargeur de l'appareil.

Appuyez sur les boutons de déverrouillage du bloc batterie et faites glisser le bloc batterie pour le retirer. [11]

**REMARQUE** : Si vous rencontrez des difficultés en démontant l'unité ou si vous souhaitez obtenir de plus amples informations concernant le traitement, la maintenance et le recyclage de cet appareil, veuillez contacter les services de votre ville locale ou un centre de traitement des ordures ménagères.

N'utilisez que les accessoires, les consommables et les pièces de rechange recommandés ou fournis par Hoover.

**Électricité statique** : Certains tapis peuvent entraîner une petite accumulation d'électricité statique. Les décharges d'électricité statique ne sont pas dangereuses pour la santé.

N'utilisez pas votre appareil à l'extérieur, sur une surface humide ou aspirer des débris humides.

N'aspirez pas d'objets durs ou tranchants, d'allumettes, de cendres chaudes, de mégots de cigarettes ou d'autres objets similaires. Ne pulvériser ou n'aspirez pas de liquides inflammables, des produits d'entretien liquides, des aérosols ou leurs vapeurs.

Ne marchez pas sur le cordon d'alimentation lorsque vous utilisez votre appareil et ne le débranchez pas de la prise en tirant sur le cordon d'alimentation. Ne continuez pas à utiliser votre appareil ou votre chargeur s'il semble défectueux.

**Service Hoover** : Pour assurer l'utilisation sûre et efficace de cet appareil, nous recommandons de n'en confier l'entretien et les réparations qu'à un réparateur Hoover agréé.

# N'utilisez pas l'appareil sur des personnes ou des animaux. Ne remplacez pas les batteries avec des batteries non rechargeables.

## Environnement :

Cet appareil porte des marquages conformes à la directive européenne 2011/65/EC relative aux déchets d'équipements électriques et électroniques (DEEE). Si vous jetez ce produit convenablement, vous contribuerez à éviter des conséquences potentiellement nuisibles pour l'environnement et pour la santé. Le symbole figurant sur le produit indique qu'il ne peut pas être mis à la poubelle avec les ordures ménagères. Vous devez le déposer dans un centre de recyclage des déchets électriques et électroniques. La déposition doit être effectuée conformément à la réglementation locale en matière de déchets. Pour obtenir des compléments d'information sur le traitement, la récupération et le recyclage de ce produit, merci de contacter votre municipalité, le service local des ordures ménagères ou le lieu d'achat du produit.



Cet appareil est conforme aux Directives européennes 2014/35/UE, 2014/30/EUE et 2011/65/UE.

CANDY HOOVER GROUP S.r.l. Via Privata Eden Fumagalli, 20861 Brugherio (MB) Italy

## COMPOSANTS DU PRODUIT

- |  |   |
|--|---|
| A. Support mural*  | O. Simple Cyclone                                     |
| B. Vis de montage mural*   | P. Bloc batterie                                      |
| C. Corps principal   | Pa. Boutons de déverrouillage du bloc batterie        |
| D. Bouton turbo  | Pb. Entrée de charge du bloc batterie                 |
| E. Bouton de déverrouillage du corps principal                                       | Pc. Voyant LED de charge/décharge du bloc batterie    |
| F. Tube  | Q. Chargeur du bloc batterie                          |
| G. Bouton pour détacher la brosse  | Ra. Bouton de Marche/Arrêt.                           |
| H. Brosse  | Rb. Levier de mode continu                            |
| I. Volet de dégagement de la brosse rotative   | S. Bouton de déverrouillage du filtre d'évacuation    |
| J. Voyants LED avant de la brosse  | T. Filtre d'évacuation                                |
| K. Bande avant en caoutchouc   | U. Grand suceur pour dépoussiérer les meubles 2 en 1* |
| Ka. Rouleau pour électrobrosse (idéal pour sols durs)                                | V. Suceur plat 2 en 1*                                |
| Kb. Rouleau doux d'entretien en profondeur<br>(idéal pour parquets et sols délicats) | W. Mini Turbobrosse*                                  |
| Kc. Bande souple arrière   | X. Adaptateur d'accessoire*                           |
| L. Bac à poussière   | Y. Outil de radiateur*                                |
| M. Bouton de vidage du bac à poussière   | Z. Brosse de nettoyage soigné*                        |
| N. Séparateur cyclonique   | AA. Outil accès en hauteur multifonction*             |
|  | AB. Suceur flexible coins profonds*                   |

## PREPARATION DE L'APPAREIL

- Lors de la première utilisation, chargez entièrement la batterie de l'appareil en connectant la prise jack du chargeur au bloc batterie. La durée de charge est d'environ 5 heures. Le voyant LED du bloc batterie s'allume en ROUGE lors de la charge et deviendra BLANC lorsque l'appareil est entièrement chargé. [1]
- Montez le tube sur la brosse jusqu'à ce qu'il s'enclenche en place. [2a]
- Montez l'unité de corps principal sur le tube jusqu'à ce qu'elle s'enclenche en place. [2b]

**REMARQUE :** Pour enlever la brosse, appuyez sur le bouton pour détacher la brosse et enlevez-la du corps principal.

**REMARQUE :** N'utilisez que le chargeur fourni avec votre nettoyeur pour recharger.

**IMPORTANT :** Lors du chargement de l'appareil, le commutateur d'arrêt/de démarrage doit être sur arrêt. Vous pouvez charger le bloc batterie amovible également lorsqu'il est libéré du produit.

Il est normal pour le chargeur de devenir chaud au toucher lorsqu'il est en train de charger.

\* Sur certains modèles uniquement

## UTILISATION DE L'APPAREIL

Il existe trois modes de fonctionnement :

• **MODE STANDARD** : Lorsque vous appuyez sur l'interrupteur MARCHÉ-ARRÊT, l'aspirateur est prêt à nettoyer à fond à l'aide de la brosse motorisée principale. **[3a]**

**REMARQUE** : Le mode standard est recommandé pour nettoyer des sols durs et des sols en hauteur.

• **MODE CONTINU** : Pour activer le mode continu, vous pouvez pousser la gâchette d'arrêt/de démarrage vers le haut et il s'enclenchera. Pour désactiver le mode continu, vous pouvez pousser la gâchette d'arrêt/de démarrage en bas. **[3b]**

• **MODE TURBO** : Appuyez sur le bouton Turbo afin d'obtenir la pleine puissance nécessaire pour le nettoyage des sols durs après avoir mis en marche votre aspirateur. **[3c]**

**IMPORTANT** : Après chaque utilisation du produit, veuillez vous assurer de faire avancer la gâchette d'arrêt/de démarrage à la position déverrouillée.

Ne pas respecter cette instruction peut entraîner la réduction de la durée de vie ou la défaillance de la batterie.

## SÉLECTIONNEZ LE ROULEAU ADAPTÉ POUR UN MEILLEUR NETTOYAGE

**Rouleau pour électrobrosse (idéal pour sols durs)\***: Il est recommandé de l'utiliser sur la moquette de manière à nettoyer la poussière incrustée.

**Rouleau d'entretien en profondeur\***: Il est recommandé de l'utiliser sur les sols durs ou les parquets délicats. Grâce aux poils doux vous pouvez nettoyer ces types de sols en douceur.

**IMPORTANT** : Arrêtez toujours l'appareil avant de changer ou de nettoyer la brosse rotative.

**REMARQUE** : Pour le montage du rouleau que vous souhaitez utiliser : **[17]**

1. Déclipez le volet de dégagement de la brosse rotative. Il est positionné sur la partie latérale de la brosse.
2. Tenez le volet de dégagement de la brosse rotative et abaissez-le pour retirer la brosse rotative.
3. Remplacez par le rouleau pour sol intense ou par le rouleau d'entretien en profondeur.
4. Remettez le volet de dégagement de la brosse rotative en place.

## BATTERIE

Lorsque la batterie se décharge lors d'une utilisation normale, le voyant LED de bloc batterie est blanc. Lorsque la capacité de la batterie est inférieure à 5 %, le voyant LED BLANC commence à clignoter. **[4]**

Lorsque cela se produit, vous devez arrêter le nettoyage et immédiatement recharger votre batterie ; le voyant LED est rouge lors de la charge. **[1]**

Lors du chargement du produit, le commutateur d'arrêt/de démarrage doit être sur arrêt ; il est également possible de charger le bloc batterie lorsqu'il est libéré du produit.

**REMARQUE** : Si l'aspirateur ne sera pas utilisé pendant longtemps, veuillez retirer le bloc batterie de l'appareil afin de préserver sa durée de vie.

## INSTALLATION DES LAMES DE BALAYAGE

Pour obtenir la meilleure performance du suceur plat sur la moquette, il est conseillé d'assembler les lames de balayage arrière et avant sous la semelle de la brosse.

Pour ce faire, ouvrez le volet de dégagement de la brosse rotative et retirez la bande souple. Puis, saisissez une lame de balayage en caoutchouc en insérant une extrémité dans la fente arrière et faites-la glisser jusqu'à ce qu'elle soit complètement en place. Répétez l'opération pour la seconde lame de balayage et faites-la glisser dans la fente avant.

Verrouillez le volet de dégagement de la brosse rotative. **[5]**

## SYSTÈME DE PROTECTION DE SÉCURITÉ

Pour s'assurer que la fiabilité du produit n'est pas affectée en cas d'utilisation dans des conditions difficiles, le produit comporte un système de protection de sécurité intégré.

**REMARQUE** : Le système de protection de sécurité s'active si la brosse rotative a un blocage ou est bloquée. Une fois actionnée, la brosse rotative arrête de tourner, les voyants Led blancs à l'avant de la brosse clignotent 5 fois. **[6]** Si cela se produit, éteignez simplement le produit et dégagez l'obstruction de l'agitateur. Pour reprendre le nettoyage, appuyez sur le bouton de marche/arrêt et le produit redémarrera en mode normal.

\* Sur certains modèles uniquement

## ACCESSOIRES\*

### SUCEUR PLAT 2 EN 1\*, GRAND SUCEUR POUR DÉPOUSSIÉRER LES MEUBLES 2 en 1\*, SUCEUR FLEXIBLE COINS PROFONDS\*, ACCESSOIRE MULTIFONCTION SPECIAL HAUTEURS\* ET MINI TURBO BROSSE\*

Les accessoires ci-dessus peuvent être fixés directement dans l'unité de corps principal ou le tube. [7]

**REMARQUE** : Pour retirer la brosse ou l'unité de corps principal du tube, appuyez sur le bouton de déverrouillage respectif et démontez-la.

### OUTIL DE RADIATEUR\* / BROSSE DE NETTOYAGE SOIGNÉ\*

L'adaptateur d'accessoire\* doit être fixé lorsque vous utilisez ces 2 accessoires. [7]

**REMARQUE** : La mini turbobrosse est idéale pour le nettoyage en profondeur des surfaces textiles (c.-à-d. les canapés) et pour le retrait de poils d'animaux domestiques. Faites-le avancer et reculer de façon régulière. Après l'utilisation, veuillez retirer les cheveux/fils rassemblés sur la brosse à l'aide de ciseaux, si nécessaire.

**REMARQUE** : Le suceur flexible coins profonds est idéal pour le nettoyage des endroits difficilement accessibles, sous les meubles et dans votre voiture.

**REMARQUE** : La brosse radiateur est idéale pour nettoyer à l'intérieur et autour des meubles, radiateurs, canapés, stores et plus.

**REMARQUE** : La brosse de nettoyage en profondeur est utile pour nettoyer les espaces étroits sans abîmer les surfaces et l'intérieur de votre voiture.

**REMARQUE** : L'outil multifonction est conçu pour facilement nettoyer les surfaces délicates sans les égratigner et tous les endroits difficilement accessibles. L'accessoire multifonction est constitué de trois pièces clés :

1. Le suceur plat est idéal pour accéder aux espaces étroits.
2. La brosse à dépoussiérer est idéale pour nettoyer les surfaces sans les endommager ou les égratigner.
3. La brosse à meubles est idéale pour le nettoyage des surfaces comme les canapés.

### SAC ACCESSOIRES\*

Les accessoires supplémentaires peuvent être rangés dans le sac accessoires.

### SUPPORT MURAL\*

Pour les besoins de stockage et d'économie d'espace, votre appareil peut être fixé au mur à l'aide de trois vis et du support fournis.

Le produit, le suceur plat 2 en 1 et le grand suceur pour dépoussiérer les meubles 2 en 1 peuvent être stockés sur le support mural. [8]

## ENTRETIEN DE L'ASPIRATEUR

### Vidage du bac à poussière

1. Appuyez sur le bouton de déverrouillage du corps principal et retirez le tube. [9]
2. Appuyez sur le bouton de vidage du bac à poussière pour ouvrir le clapet du bac et videz-le. [10]
3. Fermez le clapet du bac à poussière ; vous entendrez un dé clic une fois complètement verrouillé.

**REMARQUE** : Il est recommandé de vider le bac à poussière après chaque usage ou lorsque la poussière atteint la ligne de remplissage maximale.

### Nettoyez le bac à poussière et le filtre.

1. Appuyez sur le bouton de déverrouillage du corps principal et retirez le tube. [9]
2. Appuyez sur le bouton de vidage du bac à poussière pour ouvrir le clapet du bac et videz-le. [10]
3. Fermez le clapet du bac à poussière ; vous entendrez un dé clic une fois complètement verrouillé.
4. Appuyez sur les deux boutons de déverrouillage du bloc batterie et retirez le bloc batterie du corps principal. [11]
5. Tournez le récipient à poussière dans le sens horaire des aiguilles d'une montre, alignez-le aux flèches de repère, et retirez-le du corps principal de l'aspirateur. [12]
6. Tournez le séparateur à cyclone unique dans le sens horaire et retirez-le du cyclone unique. [13]
7. Appuyez sur les deux boutons de déverrouillage du filtre d'évacuation et retirez le filtre d'évacuation du corps principal de l'aspirateur. [14]
8. Nettoyez le cyclone unique avec un chiffon sec. Lavez le filtre d'échappement, le bac poussière et le séparateur à cyclone unique à l'eau tiède [15], laissez sécher pendant 24 heures. [16] Assurez-vous que tous les composants sont entièrement secs avant de les réfixer au corps principal de l'aspirateur.

**REMARQUE** : N'utilisez pas d'eau chaude ou de détergents pour laver le filtre d'évacuation. Dans le cas peu probable où le filtre d'évacuation s'endommage, fixez une pièce de rechange Hoover authentique. N'utilisez pas l'aspirateur quand le filtre n'est pas monté.

**IMPORTANT** : Pour des performances optimales, garder toujours votre système de séparation propre. Nous recommandons que le filtre soit lavé au moins une fois par mois.

\* Sur certains modèles uniquement

### Changement et nettoyage de la brosse rotative

**IMPORTANT** : Arrêtez toujours l'appareil avant de changer ou de nettoyer la brosse rotative.

1. Déclipsez le volet de dégagement de la brosse rotative. Il est positionné sur la partie latérale de la brosse. **[17a]**
2. Tenez le volet de dégagement de la brosse rotative et retirez le rouleau pour sol intense **[17b]**
3. Pour nettoyer le rouleau pour sol intense, retirez l'excès de débris à l'aide de ciseaux. **[17c]**
4. Pour nettoyer le rouleau d'entretien en profondeur, rincez-le à l'eau [17d] et laissez-le sécher pendant 24 heures. **[17e]**
5. Refixez le rouleau d'entretien en profondeur. **[17f]** La brosse rotative ne peut s'insérer que dans un seul sens.
6. Fermez le volet de dégagement de la brosse rotative pour maintenir le rouleau d'entretien en profondeur en place. **[17g]**

### Remplacement des batteries

L'aspirateur est équipé d'un bloc batterie Lithium ion rechargeable qui est remplaçable.

**MISE EN GARDE** : Utilisez uniquement les pièces de rechange approuvées pour votre aspirateur. L'utilisation de pièces non approuvées par Hoover est dangereuse et invalidera votre garantie.

**MISE EN GARDE** : N'essayez pas d'ouvrir la batterie pour la réparer vous-même.

1. Appuyez sur les boutons de déverrouillage du bloc batterie et faites glisser le bloc batterie pour le retirer. **[11]**
2. Remplacez l'ancien bloc batterie par le nouveau bloc batterie.
3. Jetez les batteries dans un endroit sûr. Les batteries usées doivent être amenées à un point de recyclage et non pas être éliminées avec les ordures ménagères.

## DÉPANNAGE

Si vous avez des problèmes avec votre nettoyeur, suivez cette simple liste de vérification avant d'appeler le service clientèle Hoover :

#### A. L'aspirateur ne s'allume pas

Veuillez vérifier si le bloc batterie est chargé.

Vérifiez que la batterie est bien en place.

#### B. Aspiration insuffisante ou pas d'aspiration du tout

Videz le bac à poussière et lavez le filtre d'échappement et le séparateur à cyclone.

Enlevez la brosse et vérifiez qu'il n'y a pas de blocages dans les conduites.

#### C. La batterie ne charge pas

Cela peut être dû à de très longues périodes de stockage (plus de 6 mois).

Contactez le service clientèle Hoover pour effectuer le changement de batterie.

Si le problème persiste, contactez le service clientèle Hoover.

## PIÈCES DÉTACHÉES ET CONSOMMABLES HOOVER

Toujours remplacer les pièces par des pièces détachées de la marque Hoover. Celles-ci sont disponibles auprès de votre revendeur Hoover. Lors de la commande de pièces, veuillez toujours préciser le numéro de votre modèle.

## VOTRE GARANTIE

Les conditions de garantie de cet appareil sont définies par notre représentant dans le pays où il est vendu et peuvent être obtenues auprès de votre revendeur. Les détails concernant ces conditions peuvent être obtenus auprès du revendeur auprès duquel l'appareil a été acheté. La facture d'achat ou le reçu doivent être présentés pour toutes réclamations relevant des conditions de cette garantie.

**IMPORTANT** : La batterie de cet aspirateur est garantie 6 mois à compter de la date d'achat. Passés les six mois, le client est responsable du coût d'acquisition d'une nouvelle batterie.

Ces conditions peuvent être modifiées sans préavis.