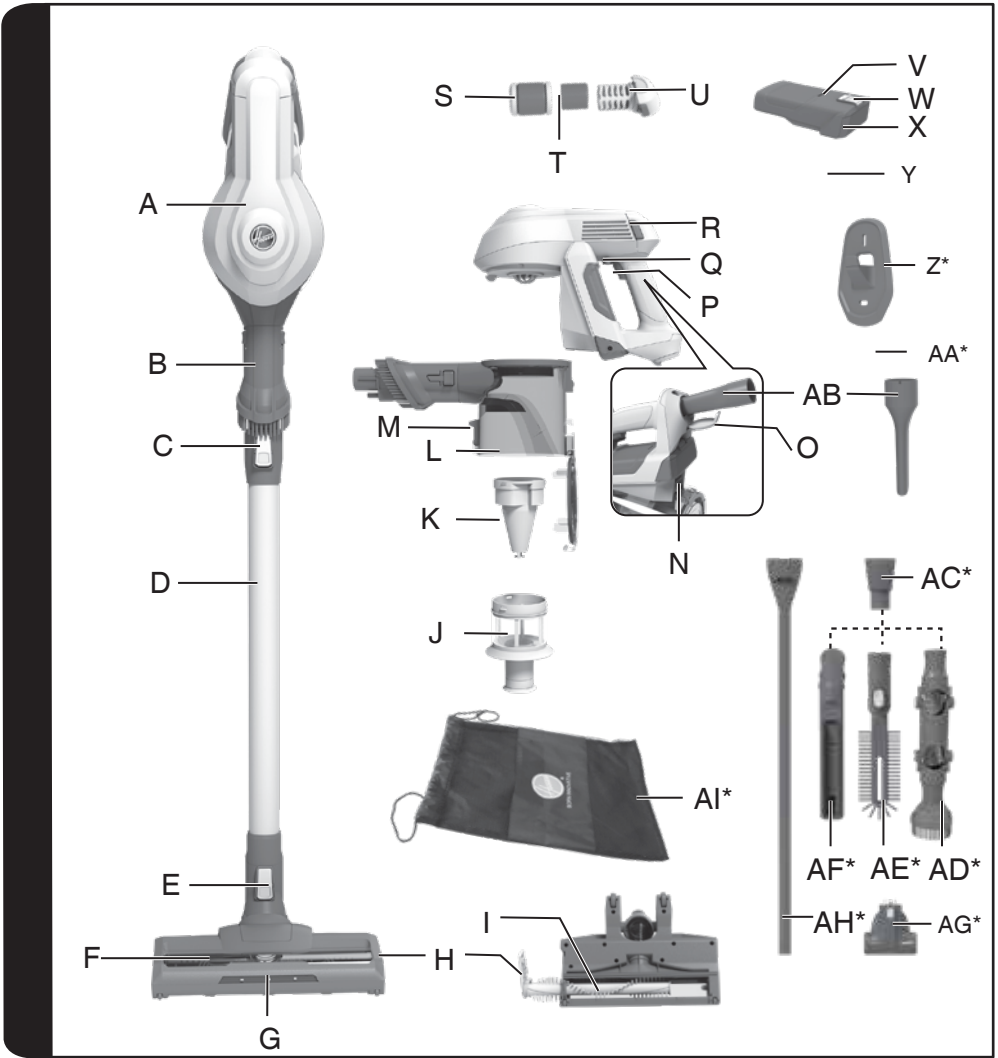


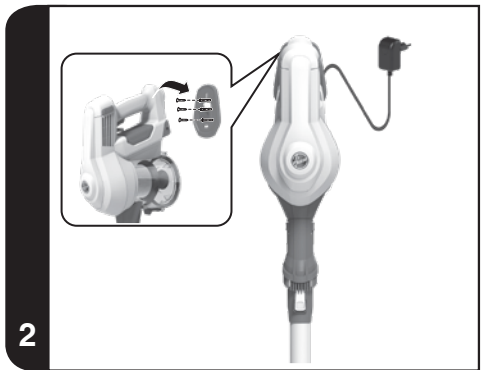
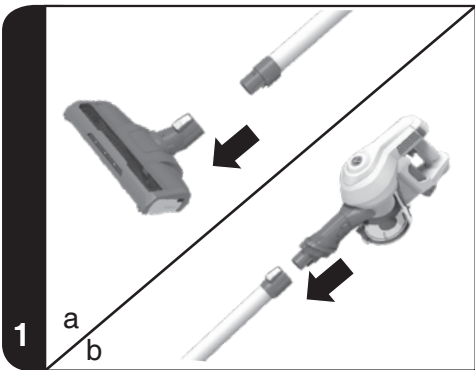


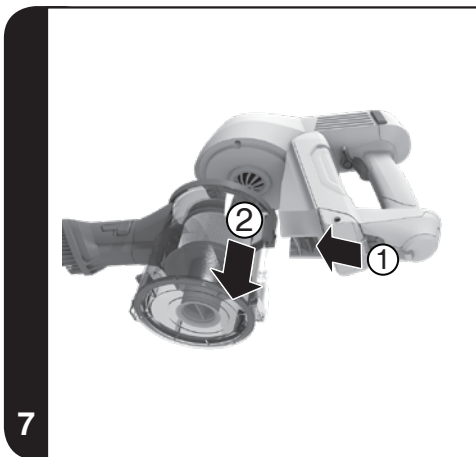
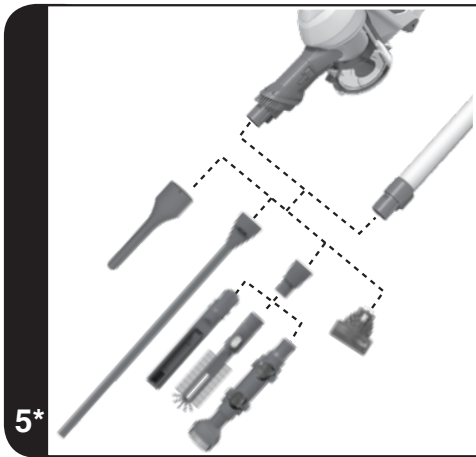
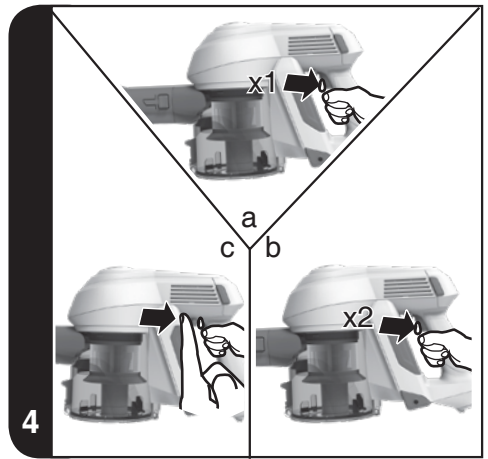
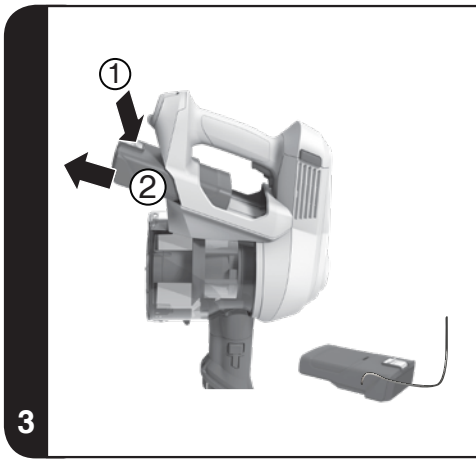
USER MANUAL (GB)	P 01
MANUEL D'UTILISATION (FR)	P 07
BEDIENUNGSANLEITUNG (DE).....	P 13
MANUALE D'ISTRUZIONI (IT).....	P 19
MANUAL DE INSTRUÇÕES(PT).....	P 25
MANUAL DE INSTRUCCIONES(ES).....	P 31
GEBRUIKERSHANDLEIDING(NL).....	P 37
BRUGERVEJLEDNING(DK).....	P 43
BRUKSANVISNING(NO).....	P 49
INSTRUKTIONSMANUAL(SE).....	P 55
KÄYTTÖOHJE(FI).....	P 61
ΟΔΗΓΙΕΣ ΧΡΗΣΕΩΣ(GR).....	P 67
РУКОВОДСТВО ПОЛЬЗОВАТЕЛЯ(RU)...	P 73
INSTRUKCJA OBSŁUGI(PL).....	P 79
NÁVOD K OBSLUZE(CZ).....	P 85
NAVODILA ZA UPORABO(SI).....	P 91
KULLANIM KILAVUZU(TR).....	P 97

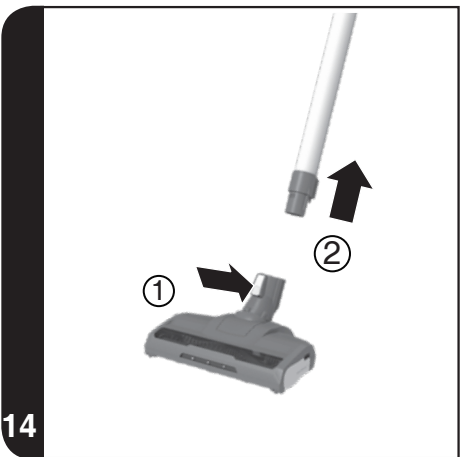
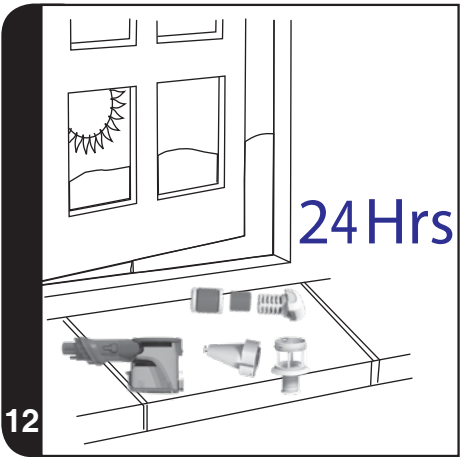
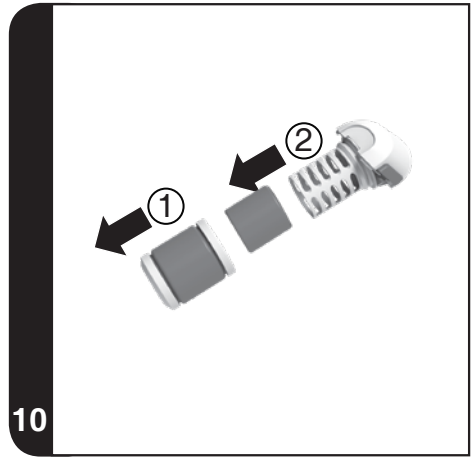
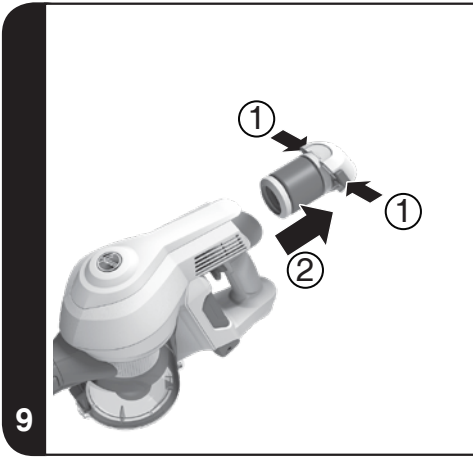




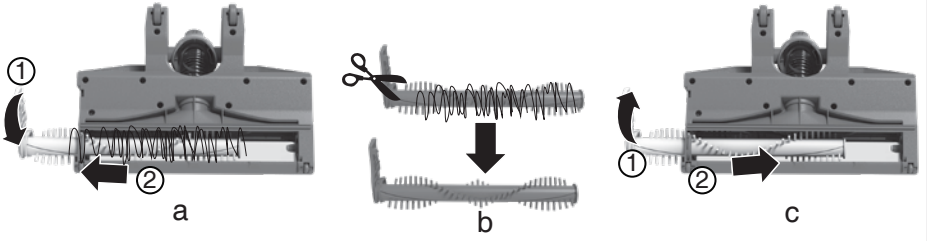
* Certain models only, accessories may vary according to model



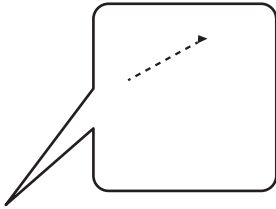




15



16



INSTRUCTIONS DE SÉCURITÉ D'UTILISATION

Cet appareil ne doit être utilisé que pour un nettoyage domestique, conformément à ce guide d'utilisation. Veuillez vous assurer que ces instructions sont parfaitement comprises avant d'utiliser l'appareil.

Il convient de toujours éteindre et mettre le chargeur hors tension avant d'entreprendre des opérations de nettoyage ou d'entretien de l'appareil.

Cet appareil peut être utilisé par des enfants âgés d'au moins 8 ans et par des personnes ayant des capacités physiques, sensorielles ou mentales réduites, ou n'ayant pas d'expérience ou de connaissances en la matière. Ces dernières doivent recevoir des instructions sur l'utilisation de l'appareil en toute sécurité et comprendre les risques impliqués. Les enfants ne doivent pas jouer avec l'appareil. Le nettoyage et l'entretien ne devraient pas être effectués par des enfants sans supervision.

Si le cordon d'alimentation est endommagé, arrêtez immédiatement d'utiliser l'appareil. Pour éviter les risques d'accident, un réparateur Hoover agréé doit remplacer le cordon d'alimentation.

Maintenez les mains, pieds, vêtements et cheveux à distance des brosses rotatives.

Utilisez uniquement le chargeur d'origine qui vous a été fourni avec l'appareil.

Vérifiez que la tension de l'alimentation est la même que celle indiquée sur le chargeur.

Cet appareil Hoover est fourni avec un chargeur de batterie doublement isolé qui n'est adapté qu'à une prise de 230 V (240 V Grande-Bretagne).

Branchez le chargeur dans une prise adaptée et connectez la prise jack du chargeur dans l'appareil.

Lors du chargement de l'appareil, le commutateur d'arrêt/de démarrage doit être sur arrêt.

Avant la première utilisation, rechargez votre aspirateur pendant au moins 24 heures. Le voyant LED du bloc batterie s'illumine en ROUGE lors de la charge et deviendra BLANC lorsque l'appareil est entièrement chargé.

Rebranchez l'appareil au chargeur après l'utilisation pour recharger les batteries.

Ne rechargez jamais les batteries dans des températures de plus de 37°C ou en-dessous de 0°C.

Il est normal pour le chargeur de devenir chaud au toucher lorsqu'il est en train de charger.

Ne pas débrancher en tirant sur le cordon d'alimentation.

Débranchez le chargeur en cas d'absence prolongée (vacances, etc.). Rechargez l'appareil de nouveau avant de l'utiliser car les batteries peuvent se décharger toutes seules si elles sont stockées pendant longtemps.

Si vous mettez l'appareil à la poubelle, il convient de retirer les batteries d'abord. L'appareil ne doit pas être branché à la prise, lorsque vous retirez les batteries. Mettez les batteries à la poubelle, dans un endroit sûr. Laissez fonctionner l'appareil jusqu'à l'arrêt total de l'appareil dû au fait que les batteries sont entièrement déchargées. Des batteries usées doivent être amenées à un point de recyclage et non pas être éliminées avec les ordures ménagères. Pour retirer les batteries, veuillez contacter le centre d'assistance Hoover ou suivez les instructions suivantes.

IMPORTANT : Déchargez toujours complètement les piles avant de les retirer.

Faites fonctionner le nettoyeur jusqu'à ce que les batteries soient complètement vides.

Retirez la prise jack du chargeur de l'appareil.

Appuyez sur le bouton de déverrouillage de la batterie et faites-la glisser pour la retirer. [3]

Note : Si vous rencontrez des difficultés en démontant l'unité ou si vous souhaitez obtenir de plus amples informations concernant le traitement, la récupération et le recyclage de cet appareil, veuillez contacter les services de votre ville locale ou un service de traitement des ordures ménagères.

N'utilisez que les accessoires, les consommables et les pièces de rechange recommandés ou fournis par Hoover.

Electricité statique : certains tapis peuvent entraîner une petite accumulation d'électricité statique. Les décharges d'électricité statique ne sont pas dangereuses pour la santé.

N'utilisez pas votre appareil à l'extérieur, sur une surface humide ou pour un ramassage humide.

N'aspirez pas d'objets durs ou tranchants, d'allumettes, de cendres chaudes, de mégots de cigarettes ou d'autres objets similaires. Ne pulvérisez ou n'aspirez pas des liquides inflammables, des produits d'entretien liquides, des aérosols ou leurs vapeurs.

Ne marchez pas sur le cordon d'alimentation lorsque vous utilisez votre appareil et ne le débranchez pas de la prise en tirant sur le cordon d'alimentation. Ne continuez pas à utiliser votre appareil ou votre chargeur s'il semble défectueux.

Service Hoover : Pour assurer l'utilisation sûre et efficace de cet appareil, nous recommandons de n'en confier l'entretien et les réparations qu'à un réparateur Hoover agréé.

N'utilisez pas l'appareil sur des personnes ou des animaux.

Ne remplacez pas les batteries avec des batteries non rechargeables.

Environnement :

Cet appareil porte des marques conformes à la directive européenne 2011/65/EC relative aux déchets d'équipements électriques et électroniques (DEEE). Si vous jetez ce produit convenablement, vous contribuerez à éviter des conséquences potentiellement nuisibles pour l'environnement et pour la santé. Le symbole figurant sur le produit indique qu'il ne peut pas être mis à la poubelle avec les ordures ménagères. Vous devez le déposer dans un centre de recyclage des déchets électriques et électroniques. La déposition doit être effectuée conformément à la réglementation locale en matière de déchets. Pour obtenir des compléments d'information sur le traitement, la récupération et le recyclage de ce produit, merci de contacter votre municipalité, le service local des ordures ménagères ou le lieu d'achat du produit.



Cet appareil est conforme aux Directives européennes 2014/35/UE, 2014/30/EUE et 2011/65/UE.

CANDY HOOVER GROUP S.r.l. Via Privata Eden Fumagalli, 20861 Brugherio (MB) Italy

COMPOSANTS DU PRODUIT

- | | |
|---|--|
| A. Corps principal | S. Filtre d'évacuation |
| B. Brosse meuble intégrée | T. Eponge |
| C. Bouton de déverrouillage du tube | U. Cadre du filtre d'évacuation |
| D. Tube | V. Voyant LED du bloc batterie |
| E. Bouton pour détacher la brosse | W. Bouton de déverrouillage du bloc batterie |
| F. Brosse | X. Bloc batterie |
| G. Eclairage led frontal | Y. Chargeur |
| H. Volet de dégagement de la brosse rotative | Z. Support mural * |
| I. Rouleau pour électrobrosse (idéal pour sols durs) | AA. Bouchons à vis * |
| J. Filtre à mailles | AB. Suceur plat |
| K. Simple Cyclone | AC. Adaptateur d'accessoire * |
| L. Cassette de poussière | AD. Outil Sommet * |
| M. Bouton de déverrouillage du volet du bac à poussière | AE. Outil de radiateur * |
| N. Bouton de verrouillage du bac à poussière | AF. Brosse de nettoyage soigné * |
| O. Capot de protection du suceur | AG. Mini Turbo brosse * |
| P. Interrupteur MARCHÉ/ARRÊT | AH. Suceur flexible coins profonds * |
| Q. Commutateur d'arrêt/de démarrage | AI. Sac accessoires * |
| R. Bouton de déverrouillage du filtre d'évacuation | |

PREPARATION DE L'APPAREIL

1. Insérez la tête de buse dans un côté du tube jusqu'à ce que vous entendiez un déclic. **[1a]**
2. Insérez l'autre côté du tube dans l'aspirateur à main jusqu'à ce que vous entendiez un déclic. **[1b]**
3. Fixez le support mural au mur à l'aide des vis et des chevilles plastique. **[2]**
4. Pour entièrement charger l'appareil, connectez la prise jack du chargeur au bloc batterie amovible. Cela prendra environ 6 heures. **[2,3]**

REMARQUE : Pour enlever la brosse, appuyez sur le bouton pour détacher la brosse et enlevez-la du corps principal.

REMARQUE : N'utilisez que le chargeur fourni avec votre nettoyeur pour recharger.

IMPORTANT : Lors du chargement de l'appareil, le commutateur d'arrêt/de démarrage doit être sur arrêt. Vous pouvez charger le bloc batterie amovible également lorsqu'il est libéré du produit.

Il est normal pour le chargeur de devenir chaud au toucher lorsqu'il est en train de charger.

* Sur certains modèles uniquement

UTILISATION DE L'APPAREIL

Il existe trois modes de fonctionnement :

- **MODE TURBO**: Le produit commence à fonctionner à pleine puissance avec l'agitateur ACTIVÉ lorsque vous appuyez sur le bouton de MARCHE/ARRÊT et s'arrête quand vous le relâchez. [4a]
- **MODE ÉCO**. : Le produit commence à fonctionner à faible puissance avec l'agitateur ACTIVÉ lorsque vous appuyez sur le bouton de MARCHE/ARRÊT 2 fois de suite et s'arrête quand vous le relâchez. [4b]
- **MODE CONTINU** : Pour désactiver le mode continu, poussez le commutateur vers l'arrière jusqu'à ce qu'il se verrouille. Il est conseillé de désactiver le mode continu chaque fois après l'avoir actionné, simplement en poussant le commutateur à la position déverrouillée. [4b]

IMPORTANT : Après chaque utilisation du produit, veuillez vous assurer de faire avancer le commutateur d'arrêt/de démarrage à la position déverrouillée.

Ne pas respecter cette instruction peut entraîner la réduction de la durée de vie ou la défaillance de la batterie.

SYSTÈME DE PROTECTION DE SÉCURITÉ

Pour s'assurer que la fiabilité du produit n'est pas affectée en cas d'utilisation dans des conditions difficiles, le produit comporte un système de protection de sécurité intégré. [13]

REMARQUE : Le système de protection de sécurité s'activera si l'agitateur a un blocage ou est bloqué. Une fois actionné, l'agitateur s'arrêtera de tourner et les voyants blancs à l'avant de la brosse s'éteindront. Si cela se produit, éteignez simplement le produit et dégagez l'obstruction de l'agitateur. Pour reprendre le nettoyage, appuyez sur le bouton de marche/arrêt et le produit redémarrera en mode turbo.

BATTERIE

AFFICHAGE LED:

Cet aspirateur est équipé de voyants LED d'état de la batterie.

NIVEAU DE BATTERIE :

Couleur blanche : 100% - 5% charge

Blanc clignotant : < 5% charge

Couleur rouge : pendant la charge

Il existe 2 procédés de charge :

Chargez la batterie lorsqu'elle est fixée au produit. [2]

Insérez la prise jack du chargeur de batterie dans la batterie. L'indicateur d'état LED s'allume en ROUGE lors de la charge. Lorsque la charge est complète, l'indicateur LED s'allume en blanc.

Chargez la batterie lorsqu'elle est retirée du produit. [3]

Retirez la batterie du produit en appuyant sur le bouton de déverrouillage de la batterie.

Insérez la prise jack du chargeur de batterie dans la batterie. Le voyant LED du bloc batterie s'allume en rouge lors de la charge. Lorsque la charge est complète, l'indicateur LED s'allume en blanc.

REMARQUE : Il est normal pour le chargeur de devenir chaud au toucher lorsqu'il est en train de charger. N'utilisez que le chargeur fourni avec votre nettoyeur.

REMARQUE : Si l'aspirateur ne sera pas utilisé pendant longtemps, veuillez retirer le bloc batterie amovible de l'appareil afin de préserver sa durée de vie.

ACCESSOIRES*

SUCEUR PLAT INTÉGRÉ, BROSSE MEUBLE INTÉGRÉE, MINI TURBOBROSSE*, ADAPTEUR D'ACCESSOIRE*, OUTIL SOMMET*, OUTIL DE RADIATEUR*, BROSSE DE NETTOYAGE EN PROFONDEUR* ET SUCEUR FLEXIBLE COINS PROFONDS*.

Tous les accessoires peuvent être fixés au produit principal et sur le tube. [5]

REMARQUE : Pour retirer la brosse ou l'unité de corps principal du tube, appuyez sur le bouton de déverrouillage respectif et démontez-la.

OUTIL DE RADIATEUR* / BROSSE DE NETTOYAGE EN PROFONDEUR* / OUTIL SOMMET*

L'adaptateur d'accessoire* doit être fixé lorsque vous utilisez ces 3 accessoires. [5]

REMARQUE : Le suceur plat peut être rangé uniquement dans le corps principal. Alignez la fente du suceur plat sur la flèche du corps principal puis poussez-le dans le corps principal. [16]

* Sur certains modèles uniquement

REMARQUE : La mini turbobrosse est idéale pour le nettoyage en profondeur des surfaces textiles (c.-à-d. les canapés) et pour le retrait de poils d'animaux domestiques. Faites-le avancer et reculer de façon régulière. Après l'utilisation, veuillez retirer les cheveux/fils rassemblés sur la brosse à l'aide de ciseaux, si nécessaire.

REMARQUE : La brosse accès hauteur peut facilement nettoyer les endroits élevés et difficilement accessibles et les surfaces délicates sans les abîmer.

REMARQUE : La brosse radiateur est idéale pour nettoyer à l'intérieur et autour des meubles, radiateurs, stores et plus.

REMARQUE : La brosse de nettoyage en profondeur est utile pour nettoyer les espaces étroits sans abîmer les surfaces et l'intérieur de votre voiture.

REMARQUE : Le suceur flexible coins profonds est idéal pour le nettoyage des endroits difficilement accessibles, sous les meubles et dans votre voiture.

SAC ACCESSOIRES*

Les accessoires supplémentaires peuvent être rangés dans le sac accessoires.

SUPPORT MURAL*

Pour les besoins de stockage et d'économie d'espace, votre appareil peut être fixé au mur à l'aide des trois vis et bouchons à vis fournis. [2]

ENTRETIEN DE L'ASPIRATEUR

Vidage du bac à poussière

1. Appuyez sur le bouton de déverrouillage du tube et retirez-le.
2. Appuyez sur le bouton de déverrouillage du volet antipoussière pour ouvrir le clapet du bac et videz-le. [6]
3. Fermez le bac à poussière ; vous entendrez un déclic une fois complètement verrouillé.

REMARQUE : Il est recommandé de vider le bac à poussière après chaque usage ou lorsque la poussière atteint la ligne de remplissage maximale.

Nettoyez le bac à poussière et le filtre.

1. Appuyez sur le bouton de déverrouillage du tube et retirez-le.
2. Appuyez sur le bouton du volet antipoussière pour ouvrir le clapet du bac et videz-le. [6]
3. Appuyez sur le bouton de déverrouillage de la batterie et retirez le bloc batterie. [3]
4. Appuyez sur le bouton de déverrouillage du bac à poussière et retirez-le du corps principal. [7]
5. Tournez le cadre du filtre à mailles dans le sens antihoraire et retirez-le du produit. [8]
6. Appuyez sur le bouton de déverrouillage du filtre d'évacuation pour le retirer. [9]
7. Retirez l'éponge du filtre d'évacuation et sortez le filtre d'évacuation de son cadre. [10]
8. Lors du nettoyage du filtre d'évacuation, lavez le cadre du filtre d'évacuation dans de l'eau tiède et laissez-le sécher pendant 24 heures. Veuillez vous assurer que toutes les pièces sont complètement sèches avant des les remonter. [11, 12]
9. Lors du nettoyage du cyclone simple, lavez le filtre à mailles et le bac à poussière dans de l'eau tiède et laissez-les sécher pendant 24 heures. Veuillez vous assurer que toutes les pièces sont complètement sèches avant des les remonter. [11, 12]
10. Assurez-vous que c'est complètement sec avant de la remettre dans le corps principal du nettoyeur. [12]

REMARQUE : N'utilisez pas d'eau chaude ou de détergents pour laver les filtres. Dans le cas peu probable où les filtres seraient endommagés, remplacez-les par des filtres de la marque Hoover. Ne tentez pas d'utiliser le produit sans avoir monté le filtre.

IMPORTANT : Pour des performances optimales, conservez le filtre propre. Nous recommandons que le filtre soit lavé au moins une fois par mois.

Changement et nettoyage du rouleau pour sol intense

IMPORTANT : Arrêtez toujours l'appareil et retirez le bloc batterie amovible avant de changer ou de nettoyer l'agitateur.

1. Détachez la brosse du tube. [14]
2. Placez la brosse avec le rouleau pour sol intense face à vous. Tirez le commutateur de système de déverrouillage de l'agitateur vers le haut et retirez le rouleau pour sol intense. [15a]
3. Retirez tous les débris, fibres et poils du rouleau pour sol intense à l'aide de ciseaux. [15b]
4. Insérez à nouveau le rouleau pour sol intense et remettez le système de déverrouillage de l'agitateur en place. [15c]

Remplacement des batteries

Cet aspirateur est équipé d'une batterie rechargeable Lithium-ion amovible qui est remplaçable. De plus, vous pouvez charger la batterie lorsqu'elle est en dehors du produit.

MISE EN GARDE : Utilisez uniquement les pièces de rechange approuvées pour votre aspirateur. L'utilisation de pièces non approuvées par Hoover est dangereuse et invalidera votre garantie.

MISE EN GARDE : N'essayez pas d'ouvrir le bloc batterie amovible pour le réparer vous-même.

* Sur certains modèles uniquement