

---

**SOGE LUX**

**HCL69**  
**HCL99**

---

**F** **HOTTE DE CUISINE** - Notice d'utilisation



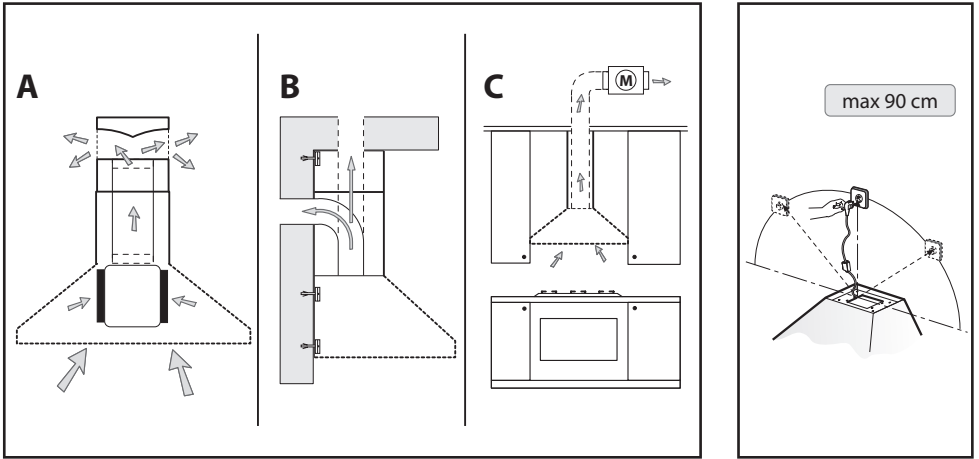


Fig.1

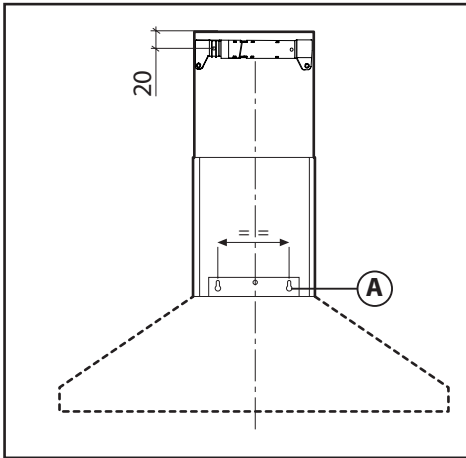


Fig.2

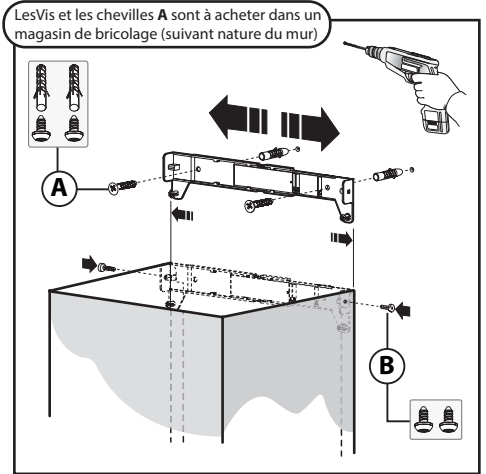


Fig.3

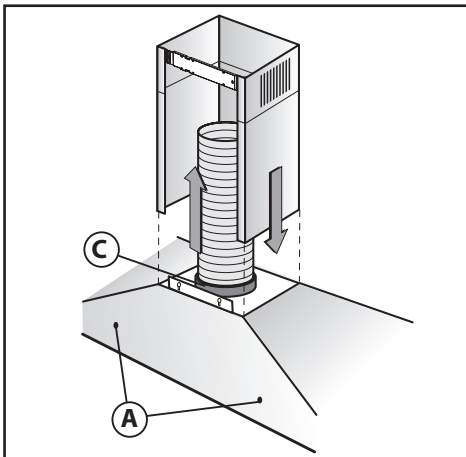


Fig.4

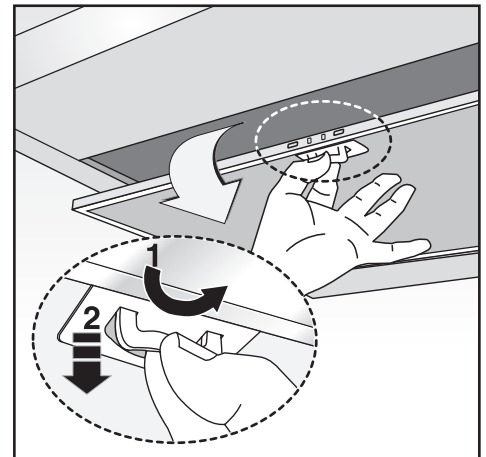


Fig.5

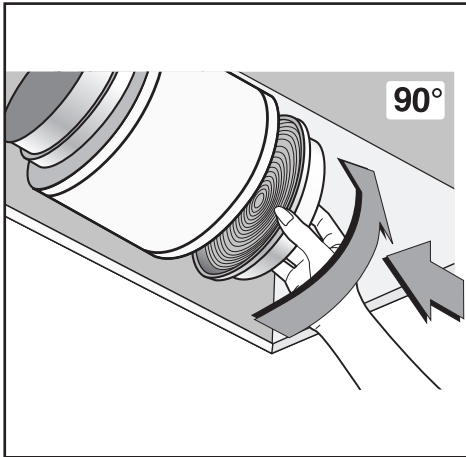


Fig.6

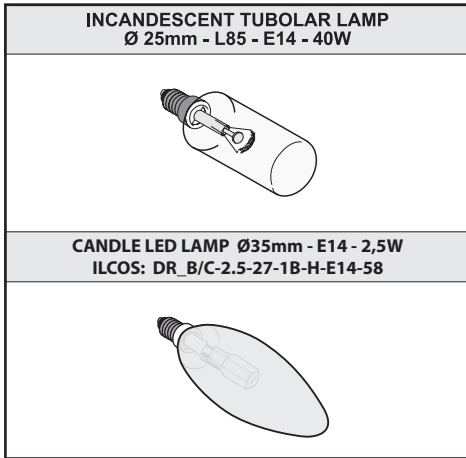


Fig.8

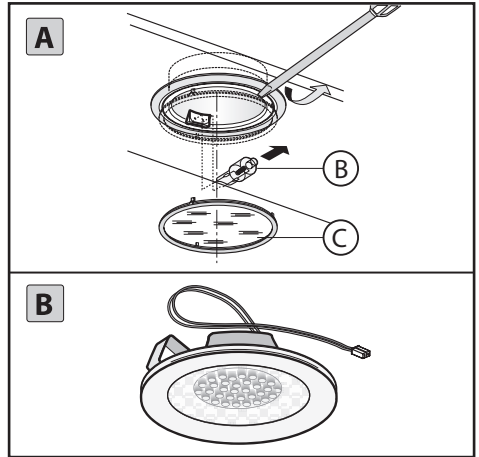


Fig.7

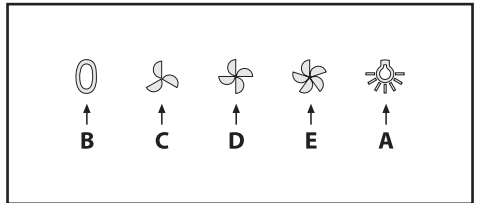


Fig.9

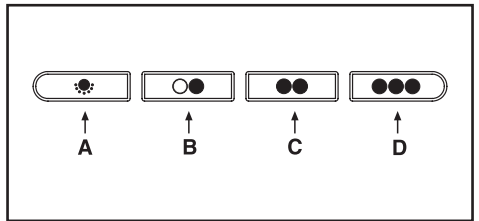


Fig.10

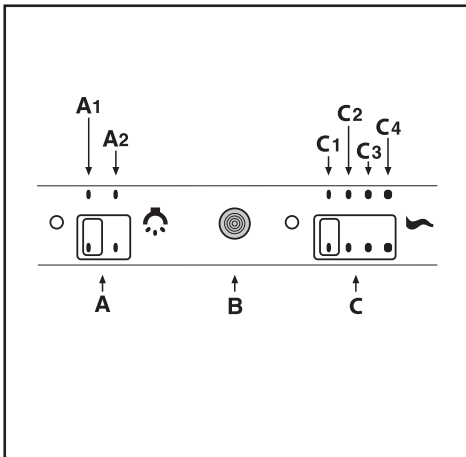


Fig.11

## GÉNÉRALITÉS

Lire attentivement le contenu du mode d'emploi puisqu'il fournit des indications importantes concernant la sécurité d'installation, d'emploi et d'entretien. Le conserver pour d'ultérieures consultations. L'appareil a été conçu pour être utilisé dans le mode aspirant (évacuation de l'air à l'extérieur - Fig.1B), filtrant (retour de l'air à l'intérieur - Fig.1A) ou doté d'un moteur externe (Fig.1C).

## CONSEILS POUR LA SÉCURITÉ

**1.Attention**, lorsque dans la même pièce vous utilisez simultanément la hotte à évacuation avec un brûleur ou une cheminée alimentés par une énergie autre que l'électricité, vous pouvez créer un problème "d'inversion de flux". Dans ce cas la hotte aspire l'air nécessaire à leur combustion. La dépression dans le local ne doit pas dépasser les 4 Pa ( $4 \times 10^{-5}$  bar). Pour un fonctionnement en toute sécurité, n'oubliez pas de prévoir une ventilation suffisante du local. Pour l'évacuation vers l'extérieur, veuillez vous référer aux dispositions en vigueur dans votre pays.

### **Avant de brancher la hotte au réseau de distribution électrique:**

-Lire les données reportées sur la plaquette d'identification (appliquée à l'intérieur de la hotte) pour vérifier si le voltage et la puissance correspondent à ceux du réseau. Contrôler aussi si la prise est adaptée.

-En cas de doutes, contacter un électricien qualifié. Si le câble d'alimentation est abîmé, il faut le remplacer par un autre câble ou par un ensemble, spécialement prévus, que vous pouvez commander au fabricant ou à un de ses services d'assistance technique.

## **2.Attention!**

**Dans certaines circonstances les électroménagers peuvent être dangereux.**

**A)N'essayez pas de contrôler l'état des filtres quand la hotte est en marche.**

**B)Ne jamais toucher les lampes et les zones adjacentes, pendant et tout de suite après l'utilisation prolongée de l'éclairage.**

**C)Il est absolument interdit de flamber sous la hotte.**

**D)Évitez de laisser des flammes libres, elles sont dangereuses pour les filtres et pour les risques d'incendie.**

**E)Surveillez constamment les fritures pour éviter que l'huile surchauffée prenne feu.**

**F)Avant de procéder à toute opération d'entretien, coupez l'alimentation électrique de la hotte.**

**G)Cet appareil peut être utilisé par des enfants de plus de 8 ans et par des personnes dont les capacités physiques, sensorielles ou mentales sont diminuées ou ayant une expérience et des connaissances insuffisantes, pourvu que ce soit sous la surveillance attentive d'une personne responsable et après avoir reçu des instructions sur la manière d'utiliser cet appareil en toute sécurité et sur les dangers que cela comporte. Assurez-vous que les enfants ne jouent pas avec cet appareil. Le nettoyage et l'entretien de la part de l'utilisateur ne doivent pas être effectués par des enfants, à moins qu'ils ne soient surveillés.**

**H)Veillez à ce que les enfants ne jouent pas avec l'appareil.**

**I) Lorsque la hotte est utilisée en présence d'appareils utilisant du gaz ou d'autres combustibles, la pièce doit être correctement ventilée.**

**L) Si le nettoyage n'est pas réalisé conformément aux instructions, un incendie peut se déclarer.**


#### INSTRUCTIONS POUR L'INSTALLATION


**• Le montage et le branchement électrique doivent être effectués par un personnel spécialisé.**

**• Utiliser des gants de protection avant de procéder aux opérations de montage.**

##### • Connexion électrique:

Remarque! Consulter la plaque signalétique à l'intérieur de l'appareil:

- Le symbole  y figure. Cela signifie que l'appareil ne doit pas être relié à la terre. Respecter les conditions applicables pour les appareils de la classe d'isolation II.

- Si le symbole  NE FIGURE PAS sur la plaque signalétique, suivre les consignes pour les appareils de classe I.

##### Classe d'isolation II

- L'appareil est construit en classe II, pour cela aucun câble ne doit être connecté avec la prise terre. La prise doit être accessible après l'installation de l'appareil. Si l'appareil est équipé d'un cordon dépourvu de fiche, un interrupteur omnipolaire ayant une distance d'ouverture des contacts d'au moins 3 mm, dimensionné à la charge et conforme aux réglementations applicables en la matière, doit être intercalé entre le secteur et l'appareil.

- La connection avec le réseau électrique doit être exécutée comme suit:

MARRON = **L** ligne

BLEU = **N** neutre.

##### Classe d'isolation I

Cet appareil est fabriqué en classe I, il faut par conséquent le raccorder à une prise de terre.

- Procédez au raccordement électrique comme suit:

MARRON = **L** ligne

BLEU = **N** neutre

JAUNE/VERT =  terre.

Le câble neutre doit être raccordé à la borne portant le symbole **N** tandis que le câble **JAUNE/VERT**, doit être raccordé à la borne près du symbole de terre .

Lors des opérations de raccordement électrique, assurez-vous que la prise de courant comporte bien une borne de mise à la terre. Une fois l'installation terminée, cette prise doit être facilement accessible.

Un interrupteur omnipolaire ayant une distance d'ouverture des contacts d'au moins 3 mm, dimensionné à la charge et conforme aux réglementations applicables en la matière, doit être intercalé entre le secteur et l'appareil en cas de raccordement direct au secteur.

• En cas de table de cuisson électrique, à gaz ou à induction, il faut prévoir une distance de sécurité d'au moins **65 cm** entre cette dernière et le point le plus bas de la hotte. S'il doit être utilisé un tuyau de connection composé de deux ou plusieurs parties, la partie supérieure doit être à l'extérieur de celle inférieure. Ne pas relier le tuyau d'échappement de la hotte à un conduit dans lequel circule de l'air chaud ou employé pour évacuer les fumées des appareils alimentés par une énergie différente de celle électrique. En vue d'une manœuvrabilité de l'appareil plus facile, avant d'exécuter les opérations de montage, déconnecter le filtre/les filtres anti-graisse (Fig.5).  
-S'il s'agit d'une hotte aspirante, il faudra prévoir une ouverture pour l'évacuation de l'air.

• Nous conseillons d'utiliser un tuyau d'évacuation de l'air de même diamètre que l'orifice de sortie de l'air. L'utilisation d'une réduction pourrait diminuer les performances du produit et augmenter le niveau sonore.

##### • Fixation murale:

Exécuter les trous **A** en respectant les cotes indiquées (Fig.2). Fixer l'appareil au mur et l'aligner dans la position horizontale avec les éléments suspendus. Cette opération terminée, fixer la hotte définitivement au moyen des 2 vis **A** (Fig.4). En cas de différents montages utiliser des vis et des goujons à expansion adéquats au type de mur (par exemple béton armé, placo-plâtre, etc.). Au cas où les vis et les goujons seraient fournis avec l'appareil, s'assurer qu'ils sont adéquats au type de paroi, où sera fixée la hotte.

##### • Fixation des raccords télescopiques de décoration:

Prévoir l'alimentation électrique à l'intérieur de l'encombrement du raccord de décoration.

Si votre appareil doit être installé dans le modèle aspirant ou doté d'un moteur externe, prévoir le trou de l'évacuation de l'air. Régler d'abord la largeur de la bride de support du raccord supérieur (Fig.3), ensuite la fixer au plafond, de manière à ce qu'elle soit sur l'axe de votre hotte au moyen des vis **A** (Fig.3), tout en respectant la distance depuis le plafond indiquée à la Fig.2. Raccorder la bride **C** au trou d'évacuation de l'air au moyen d'un tube de raccordement (Fig.4). Introduire le raccord supérieur à l'intérieur du raccord inférieur et appuyer sur la coque. Retirer le raccord supérieur jusqu'à la bride et le fixer au moyen des vis **B** (Fig.3). Si on veut transformer la hotte du modèle aspirant au modèle filtrant, demander à votre revendeur les filtres au charbon actif et suivre les instructions de montage.

##### • Modèle filtrant:

Installer la hotte et les deux raccords suivant l'indication reportée au paragraphe concernant le montage de la hotte dans le mode aspirant. En cas de montage du raccord filtrant, se rapporter aux instructions figurant dans le jeu. Si le jeu n'est pas fourni, commandez-le à votre revendeur comme accessoire. Les filtres doivent être appliqués au groupe aspirant situé à l'intérieur de la hotte en les centrant par rapport au groupe aspirant et en les tournant de 90 degrés jusqu'au déclat d'arrêt (Fig.6).

#### EMPLOI ET ENTRETIEN

• Il est conseillé de mettre en service la hotte quelques minutes avant de commencer à cuisiner. De même il est conseillé de l'arrêter 15 minutes après avoir terminé la cuisson pour éliminer au maximum les odeurs et évacuer l'air vicié. Le bon fonctionnement de la hotte est lié à la fréquence des opérations d'entretien et, plus particulièrement, à l'entretien du filtre

anti-graisse et du filtre à charbon actif.

• **Le filtre anti-graisse** a pour rôle de retenir les particules grasses en suspension dans l'air; par conséquent, il peut se boucher en un temps qui varie en fonction de l'utilisation de l'appareil.

- Pour prévenir le danger d'incendie, chaque 2 mois au maximum, il est nécessaire de laver les filtres anti-graisse à la main en utilisant des détergents liquides neutres non abrasifs ou dans le lave-vaisselle à température basse et cycle court.

- En cas d'utilisation de filtres anti-graisse acryliques, laver à la main tous les 2 mois en utilisant des détergents liquides neutres non abrasifs et les remplacer en moyenne tous les 6 lavages.

- Après plusieurs lavages, la couleur peut changer. Cela ne donne pas le droit à une requête pour leur remplacement.

• **Les filtres au carbone actif** servent à purifier l'air qui sera rejeté dans la pièce et à atténuer les odeurs générées par la cuisson.

- Les filtres à carbone actif non régénérables doivent être remplacés chaque 4 mois au maximum. La saturation du carbone actif dépend de l'utilisation plus ou moins prolongée de l'appareil, du type de cuisine et de la régularité avec laquelle vous effectuez le nettoyage du filtre anti-graisse.

• **Avant de monter les filtres anti-grasses et les filtres à carbone actif régénérables, il est important que ceux-ci soient bien secs.**

• **Nettoyer fréquemment la hotte, soit à l'intérieur que à l'extérieur en utilisant un chiffon humidifié avec de l'alcool dénaturé ou des détergents liquides neutres non abrasifs.**

• L'installation d'illumination est conçue pour l'utilisation pendant la cuisson et non pour l'utilisation prolongée pour illuminer la pièce. L'utilisation prolongée de l'illumination réduit considérablement la durée moyenne de la lampe.

• **Attention:** la non-observation de ces remarques de nettoyage de la hotte et du remplacement et nettoyage des filtres comporte des risques d'incendie. Il est donc recommandé de suivre les instructions suggérées.

• **Remplacement des lampes halogènes (Fig.7A):**

Pour changer les lampes halogènes **B** retirez le verre **C** en faisant levier dans les fentes prévues. Remplacez-les par des lampes de même type. **Attention:** ne touchez pas aux lampes mains nues.

• **Remplacement des lampes à LED (Fig.7B):**

Si la version de l'appareil est avec lampes à **LED**, elles doivent être obligatoirement remplacées par un technicien spécialisé.

• **Remplacement des ampoules à incandescence/LED (Fig.8):**

Utiliser uniquement des ampoules du même type et puissance installées sur l'appareil.

• **Commandes mécaniques (Fig.9)** les symboles sont les suivants:

**A** = Touche ECLAIRAGE

**B** = Touche OFF

**C** = Touche PREMIERE VITESSE

**D** = Touche DEUXIEME VITESSE

**E** = Touche TROISIEME VITESSE.

• **Commandes mécaniques (Fig.10)** les symboles sont indiqués ci-dessous:

**A** = Touche ECLAIRAGE/ON-OFF

**B** = Touche OFF/PREMIERE VITESSE

**C** = Touche DEUXIEME VITESSE

**D** = Touche TROISIEME VITESSE

Si la hotte est éteinte en première, deuxième ou troisième vitesse, au moment où elle est rallumée, elle redémarre avec la même vitesse de fonction configurée au moment de l'arrêt.

• **Mandos slider (Fig.11)** le symbole sont le suivant:

**A** = Interrupteur lumière

**A1** = Bouton Off

**A2** = Bouton On

**B** = Bouton voyant GEMMA

**C** = Contrôle de vitesse

**C1** = Bouton Off

**C2** = Bouton PREMIERE VITESSE

**C3** = Bouton SECONDE VITESSE

**C4** = Bouton TROISIEME VITESSE.

**NOUS DECLINONS TOUTE RESPONSABILITE POUR LES EVENTUELS DÉGÂTS PROVOQUÉS PAR L'INOBSEVATION DES SUSDITES INSTRUCTIONS.**

<https://pieces-detachees.sogedis.fr>



Points de collecte sur [www.quefairedemesdechets.fr](http://www.quefairedemesdechets.fr)  
Privilégiez la réparation ou le don de votre appareil !



SOGEDIS  
3 Rue Antoine Laurent de Lavoisier  
76300 Sotteville-lès-Rouen  
France

3011000153101.00