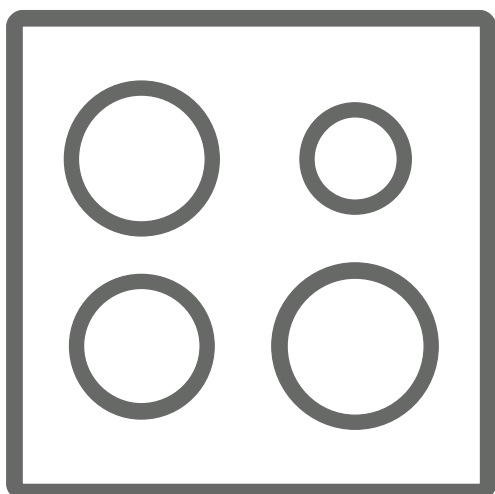


SOGE LUX

FR Table de cuisson/Notice d'utilisation



PM607X

Merci d'avoir choisi ce produit.

Cette notice d'utilisation contient des informations et des consignes de sécurité importantes concernant l'utilisation et l'entretien de votre appareil.
Lire attentivement cette notice d'utilisation avant d'utiliser votre appareil et la conserver pour consultation ultérieure.






Icône	Type	Signification
	AVERTISSEMENT	Risque de blessures graves ou danger de mort
	RISQUE D'ÉLECTROCUTION	Risque d'électrocution
	Symbole ISO 7010 W021	Avertissement : Risque d'incendie / matières inflammables
	MISE EN GARDE	Risque de blessures ou de dommages matériels
	IMPORTANT	Utilisation correcte de l'appareil

TABLE DES MATIÈRES


1. CONSIGNES DE SÉCURITÉ.....	4
1.1. Avertissements de sécurité généraux.....	4
1.2. Avertissements relatifs à l'installation.....	7
1.3. En cours d'utilisation.....	8
1.4. Nettoyage et entretien.....	10
2. INSTALLATION ET PRÉPARATION À L'UTILISATION.....	12
2.1. Instructions destinées à l'installateur.....	12
Table de cuisson.....	12
Table de cuisson.....	12
Table de cuisson.....	12
Table de cuisson.....	12
2.2. Installation de la table de cuisson.....	13
2.3. Raccordement au gaz.....	14
2.4. Conversion du gaz (si disponible).....	16
2.5. Branchement électrique et sécurité (si disponible).....	17
3. CARACTÉRISTIQUES DU PRODUIT.....	18
4. UTILISATION DE L'APPAREIL.....	19
4.1. Utilisation des brûleurs.....	19
4.2. Commandes de la table de cuisson.....	19
4.3. Commandes de la table de cuisson.....	20
5. Entretien.....	21
6. DÉPANNAGE ET TRANSPORT.....	22
6.1. Dépannage.....	22
6.2. Transport.....	22
7. SPÉCIFICATIONS TECHNIQUES.....	23
7.1. Table des injecteurs.....	23
7.2. Fiche énergie.....	24



1. CONSIGNES DE SÉCURITÉ

- Lire attentivement cette notice d'utilisation dans son intégralité avant d'utiliser votre appareil et la conserver dans un endroit accessible pour consultation ultérieure.
- Ce manuel a été préparé pour plusieurs modèles, votre appareil peut donc ne pas disposer de certaines fonctions décrites dans ce manuel. Pour cette raison, il est important de prêter une attention particulière aux chiffres lors de la lecture de cette notice d'utilisation.

1.1. AVERTISSEMENTS DE SÉCURITÉ GÉNÉRAUX

- Cet appareil peut être utilisé par des enfants à partir de 8 ans et par des personnes ayant des capacités physiques, sensorielles ou mentales réduites ou un manque d'expérience et de connaissances à condition qu'elles aient été placées sous surveillance ou qu'elles aient reçu des instructions concernant l'utilisation de l'appareil en toute sécurité et qu'elles comprennent les dangers encourus. Les enfants ne doivent pas jouer avec l'appareil. Le nettoyage et l'entretien par l'utilisateur ne doivent pas être effectués par des enfants, sans surveillance.

 **AVERTISSEMENT : MISE EN GARDE:** Cet appareil et ses parties accessibles deviennent chauds pendant leur utilisation. Il convient de veiller à ne pas toucher les éléments chauffants. Il convient de maintenir à distance les enfants de moins de 8 ans, à moins qu'ils ne soient sous une surveillance continue.

  **MISE EN GARDE :** Laisser cuire des aliments sans surveillance sur une table de cuisson en utilisant des matières grasses ou de l'huile peut être dangereux et déclencher un incendie. **NE JAMAIS**

essayer d'éteindre un incendie avec de l'eau, mais arrêter l'appareil puis couvrir les flammes par exemple avec un couvercle ou une couverture anti-feu.

 **MISE EN GARDE** : Risque d'incendie: ne pas entreposer d'objets sur les surfaces de cuisson.

 **MISE EN GARDE** : Si la surface est fêlée, déconnecter l'appareil de l'alimentation.


- Pour les modèles dont la table de cuisson est munie d'un capot, Il convient d'enlever du couvercle tout résidu de débordement avant de l'ouvrir. Il convient de laisser refroidir le plan de cuisson avant de fermer le couvercle.
- L'appareil n'est pas destiné à être mis en fonctionnement au moyen d'une minuterie externe ou d'un système de commande à distance séparé.
- Ne pas utiliser de produits d'entretien très abrasifs ou de grattoirs métalliques durs pour nettoyer la surface de la plaque de cuisson, au risque de rayer la surface et d'entraîner l'éclatement du verre.
- Ne pas utiliser d'appareil de nettoyage à la vapeur.
- Votre appareil a été produit conformément à toutes les normes et réglementations locales et internationales en vigueur.
- Les opérations d'entretien et de réparation doivent être effectuées uniquement par des techniciens de maintenance agréés. L'installation et les travaux de réparation effectués par un technicien non agréé peuvent s'avérer dangereux. Ne pas altérer ni modifier les caractéristiques de l'appareil. Les dispositifs de protections non adaptés à la table de cuisson peuvent provoquer des accidents.
- Avant l'installation s'assurer que les conditions de distribution locale (nature du gaz et pression du gaz

ou tension et fréquence électrique) et le réglage de l'appareil sont compatibles. Les conditions de réglage de cet appareil sont inscrites sur la plaque signalétique de l'appareil.

⚠ ATTENTION : Cet appareil sert uniquement à des fins de cuisson et est destiné uniquement à un usage domestique. Il ne doit pas être utilisé à d'autres fins, par exemple le chauffage du local, ou un usage commercial.

- Cet appareil n'est pas raccordé à un dispositif d'évacuation des produits de la combustion. Il doit être installé et raccordé conformément aux règles d'installation en vigueur. Une attention particulière sera accordée aux dispositions applicables en matière de ventilation.
- Le brûleur est équipé d'un dispositif de surveillance de flamme, le dispositif ne doit pas être actionné pendant plus de 15 s. Si à l'issue de ces 15 s le brûleur ne s'est pas allumé, cesser d'agir sur le dispositif, ouvrir la porte de l'enceinte et/ou attendre au moins 1 min avant toute nouvelle tentative d'allumage du brûleur.
- Dans le cas d'une extinction accidentelle des flammes du brûleur, fermer la manette de commande du brûleur et ne pas essayer de rallumer le brûleur pendant au moins 1 min.
- Ces instructions ne sont valables que si le symbole du pays figurant sur l'appareil est correct. Si le symbole ne figure pas sur l'appareil, se reporter aux instructions techniques qui décrivent comment modifier l'appareil pour l'adapter aux conditions d'utilisation de ce pays.
- Toutes les précautions nécessaires ont été mises en œuvre pour garantir votre sécurité. Comme le verre

est susceptible de se briser, le nettoyer avec soin. Éviter de frapper le verre avec les accessoires de cuisine.

- Vérifiez que le cordon d'alimentation n'est pas endommagé ni coincé au cours de l'installation. Si le câble d'alimentation est endommagé, il doit être remplacé par le fabricant, son service après vente ou des personnes de qualification similaire afin d'éviter un danger.
- Si l'appareil est en verre ou en vitrocéramique :
 **ATTENTION** : En cas de bris du verre de la plaque de cuisson :
 - éteindre immédiatement tous les brûleurs ainsi que tous les éléments chauffants électriques et isoler l'appareil de toute source d'énergie,
 - ne pas toucher la surface de l'appareil,
 - ne pas utiliser l'appareil.
- Veuillez tenir cet appareil hors de la portée des enfants et des animaux domestiques.

1.2. AVERTISSEMENTS RELATIFS À L'INSTALLATION



- Ne pas utiliser l'appareil avant son installation complète.
- L'appareil doit être installé par un technicien qualifié. Le fabricant ne peut être tenu responsable de tout dommage causé en cas d'installation incorrecte par un technicien non qualifié.
- Un moyen de déconnexion du réseau d'alimentation ayant une distance d'ouverture des contacts de tous les pôles doit être prévu dans la canalisation fixe conformément aux règles d'installation.
- Lors du déballage de l'appareil, vérifier qu'il n'a pas été endommagé au cours du transport. En cas de défaut, ne pas utiliser l'appareil et faire

appel immédiatement à un technicien qualifié. Les matériaux utilisés pour l'emballage (Nylon, agrafes, polystyrène, etc.) peuvent être dangereux pour les enfants et doivent être rassemblés et rangés immédiatement.

- Protéger votre appareil des éléments atmosphériques. Ne pas l'exposer au soleil, à la pluie, à la neige, à la poussière ou à toute humidité excessive.
- Les matériaux autour de l'appareil (meubles) doivent pouvoir supporter une température minimum de 100 °C.
- La température de la surface inférieure de la table de cuisson peut augmenter pendant son fonctionnement. Installer une planche de protection sous le produit.

1.3. EN COURS D'UTILISATION


- Ne pas placer de matériaux combustibles ou inflammables dans l'appareil ou près de l'appareil lorsqu'il est en fonctionnement.
- **MISE EN GARDE** : La température des surfaces accessibles peut être élevée lorsque l'appareil est en fonctionnement.

  **MISE EN GARDE** : Laisser cuire des aliments sans surveillance sur une table de cuisson en utilisant des matières grasses ou de l'huile peut être dangereux et déclencher un incendie. **NE JAMAIS** essayer d'éteindre un incendie avec de l'eau, mais arrêter l'appareil puis couvrir les flammes par exemple avec un couvercle ou une couverture anti-feu.

- Toujours positionner les ustensiles de cuisson au centre de la zone de cuisson et placer les poignées de façon à ce qu'elles ne puissent pas être

accessibles ni touchées de façon accidentelle.

- Si l'appareil reste inutilisé pendant une période prolongée, éteindre l'interrupteur principal. Couper l'alimentation du gaz lorsque l'appareil à gaz n'est pas utilisé.
- S'assurer que les manettes de l'appareil restent toujours en position « 0 » (arrêt) lorsque l'appareil n'est pas utilisé.

 **ATTENTION** : L'utilisation d'un appareil de cuisson au gaz conduit à la production de chaleur, d'humidité et de produits de combustion" dans le local où il est installé. Veiller à assurer une bonne aération de la cuisine, notamment lors de l'utilisation de l'appareil : maintenir ouverts les orifices d'aération naturelle, ou installer un dispositif d'aération mécanique (hotte de ventilation mécanique).

Une utilisation intensive et prolongée de l'appareil peut nécessiter une aération supplémentaire, par exemple en ouvrant une fenêtre, ou une aération plus efficace, par exemple en augmentant la puissance de la ventilation mécanique si elle existe.

- **MISE EN GARDE** : Utiliser uniquement les dispositifs de protection de table de cuisson conçus par le fabricant de l'appareil de cuisson ou indiqués par le fabricant de l'appareil dans les instructions d'utilisation comme adaptés ou les dispositifs de protection de table de cuisson intégrés à l'appareil. L'utilisation de dispositifs de protection non appropriés peut entraîner des accidents.
- Il est recommandé de ne pas déposer d'objets métalliques tels que couteaux, fourchettes, cuillères et couvercles sur le plan de cuisson, car ils peuvent devenir chauds.
- **ATTENTION** : Le processus de cuisson doit être

surveillé. Un processus de cuisson court doit être surveillé sans interruption.


1.4. NETTOYAGE ET ENTRETIEN

- Vérifier que l'alimentation électrique de l'appareil est bien coupée avant d'effectuer toute opération de nettoyage ou d'entretien.
- Ne pas retirer les manettes pour nettoyer le bandeau de commandes.
- Pour assurer l'efficacité et la sécurité de votre appareil, utiliser uniquement les pièces détachées d'origine et faire appel à nos techniciens qualifiés en cas de besoin.

Déclaration CE de conformité

CE Nous déclarons que nos produits satisfont aux exigences des directives, des décisions et des réglementations européennes en vigueur.

Cet appareil a été conçu pour un usage exclusivement domestique. Toute autre utilisation (par exemple pour chauffer une pièce) est inadaptée ou dangereuse.

 Cette notice d'utilisation s'applique à plusieurs modèles. Il est possible qu'il existe certaines différences entre ces instructions et votre modèle.

Mise au rebut de votre machine



Ce symbole sur le produit ou sur son emballage indique qu'il ne doit pas être traité comme un simple déchet ménager. Il doit être déposé dans un point de collecte adapté pour que les équipements électriques et électroniques soient recyclés. Lorsque ce produit est correctement mis au rebut, vous contribuez à protéger l'environnement et la santé, ce qui pourrait ne pas être

le cas en cas de mise au rebut inadaptée. Pour plus d'informations sur le recyclage de ce produit, contactez les autorités locales, votre service de collecte de déchets ou le revendeur auprès duquel vous avez acheté ce produit.

2. INSTALLATION ET PRÉPARATION À L'UTILISATION

AVERTISSEMENT : Cet appareil doit être installé par un professionnel agréé ou par un technicien qualifié, conformément aux instructions de cette notice et conformément aux normes d'installation en vigueur.

- Toute installation incorrecte invalide la garantie et peut entraîner des dommages ou des blessures pour lesquels le fabricant ne peut être tenu responsable.
- Avant l'installation, s'assurer que les conditions locales de la distribution (tension et fréquence de l'électricité et/ou nature du gaz et pression du gaz) et les réglages de l'appareil sont compatibles. Les conditions de réglage de cet appareil figurent sur l'étiquette.
- Les lois, réglementations, décrets et normes en vigueur dans le pays d'installation doivent être appliqués (règles de sécurité, recyclage conformément à la réglementation, etc.).

2.1. INSTRUCTIONS DESTINÉES À L'INSTALLATEUR

Ventilation

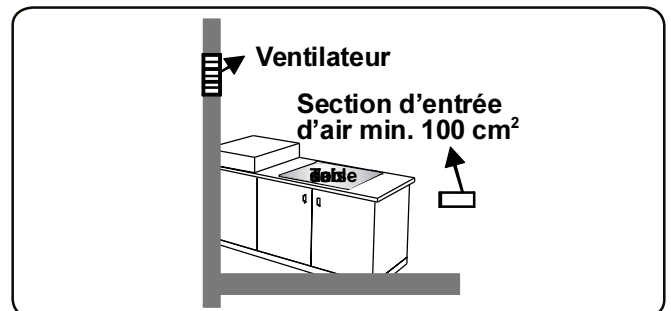
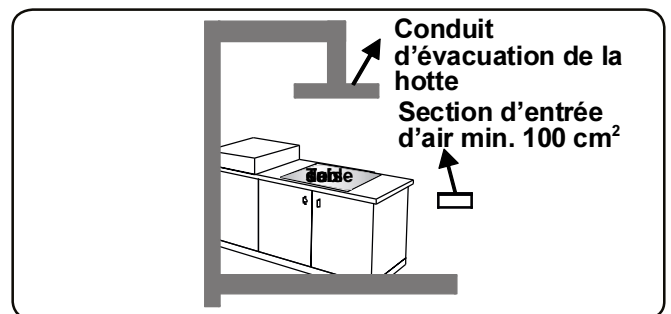
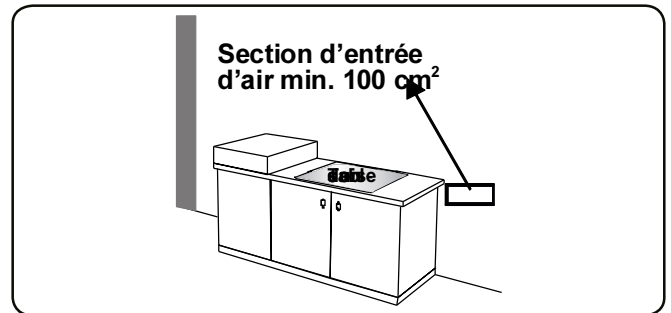
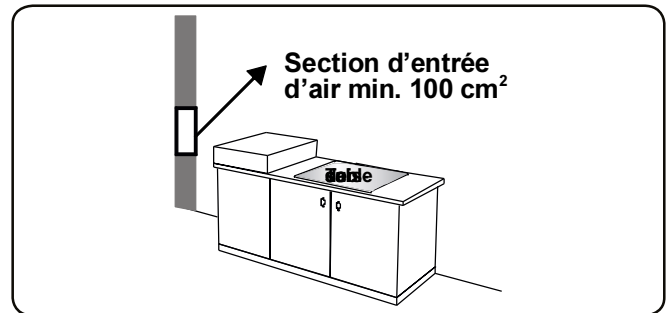
- Pour les pièces dont le volume est inférieur à 5 m^3 , une ventilation permanente de 100 cm^2 est nécessaire.
- Pour les pièces dont le volume est compris entre 5 m^3 et 10 m^3 , une ventilation permanente de 50 cm^2 est nécessaire, sauf si la pièce comporte une porte qui ouvre directement sur l'extérieur, auquel cas la ventilation permanente n'est pas nécessaire.
- Pour les pièces dont le volume est supérieur à 10 m^3 , aucune ventilation permanente n'est nécessaire.

Important : Quelle que soit la taille de la pièce, toutes les pièces contenant cet appareil doivent disposer d'un accès direct à l'air extérieur via une fenêtre qu'il est possible d'ouvrir ou un dispositif équivalent.

Évacuation des gaz brûlés

Les appareils au gaz évacuent les émanations des gaz brûlés dans l'air extérieur, soit directement, soit via une hotte avec cheminée. S'il n'est pas possible

d'installer une hotte, installer un ventilateur sur la fenêtre ou sur un mur avec accès direct à l'extérieur. Le ventilateur doit pouvoir être capable de renouveler le volume d'air de la cuisine un minimum de 4 à 5 fois par heure.

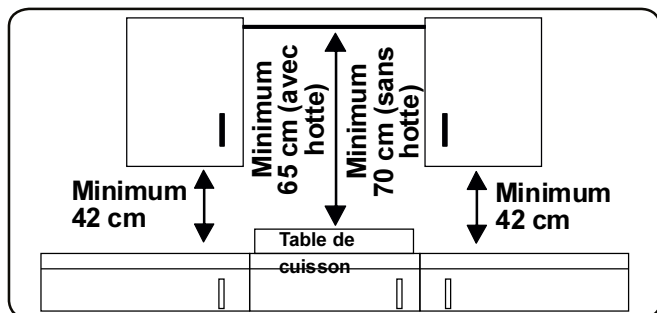


Instructions générales

- Après avoir retiré les matériaux d'emballage de l'appareil et de ses accessoires, vérifier que l'appareil n'est pas endommagé. Si l'appareil est peut-être endommagé, ne pas l'utiliser et contacter immédiatement un professionnel agréé ou un technicien qualifié.
- Vérifier qu'aucun élément ou matériau combustible ou inflammable, par exemple un rideau, de l'huile, un

tissu, etc., ne se trouve à proximité immédiate.

- Le plan de travail et les meubles autour de l'appareil doivent pouvoir supporter une température supérieure à 100 °C.
- Si une hotte ou un placard doit être installé au-dessus de l'appareil, la distance de sécurité entre le plan de cuisson et le placard ou la hotte doit correspondre à celle présentée sur la figure ci-dessous.



- Cet appareil ne doit pas être installé directement au-dessus d'un lave-vaisselle, d'un réfrigérateur, d'un congélateur, d'un lave-linge ou d'un sèche-linge.
- Si la base de l'appareil est accessible, placer une protection faite d'un matériau

adapté sous la base de l'appareil, en s'assurant qu'il n'est pas possible d'accéder à la base de l'appareil.

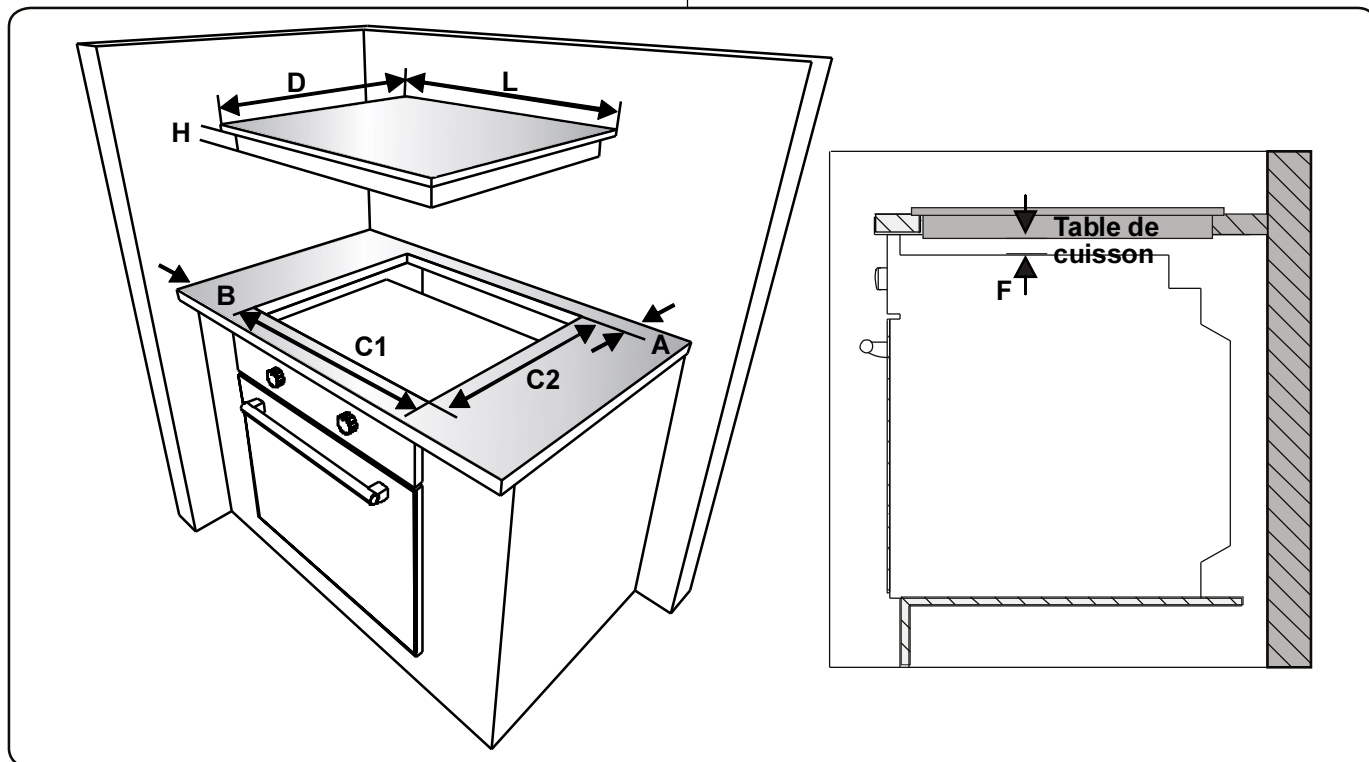
- L'appareil peut être placé près d'un meuble, à condition que dans la zone d'installation de l'appareil, la hauteur du meuble ne dépasse pas la hauteur du plan de cuisson.

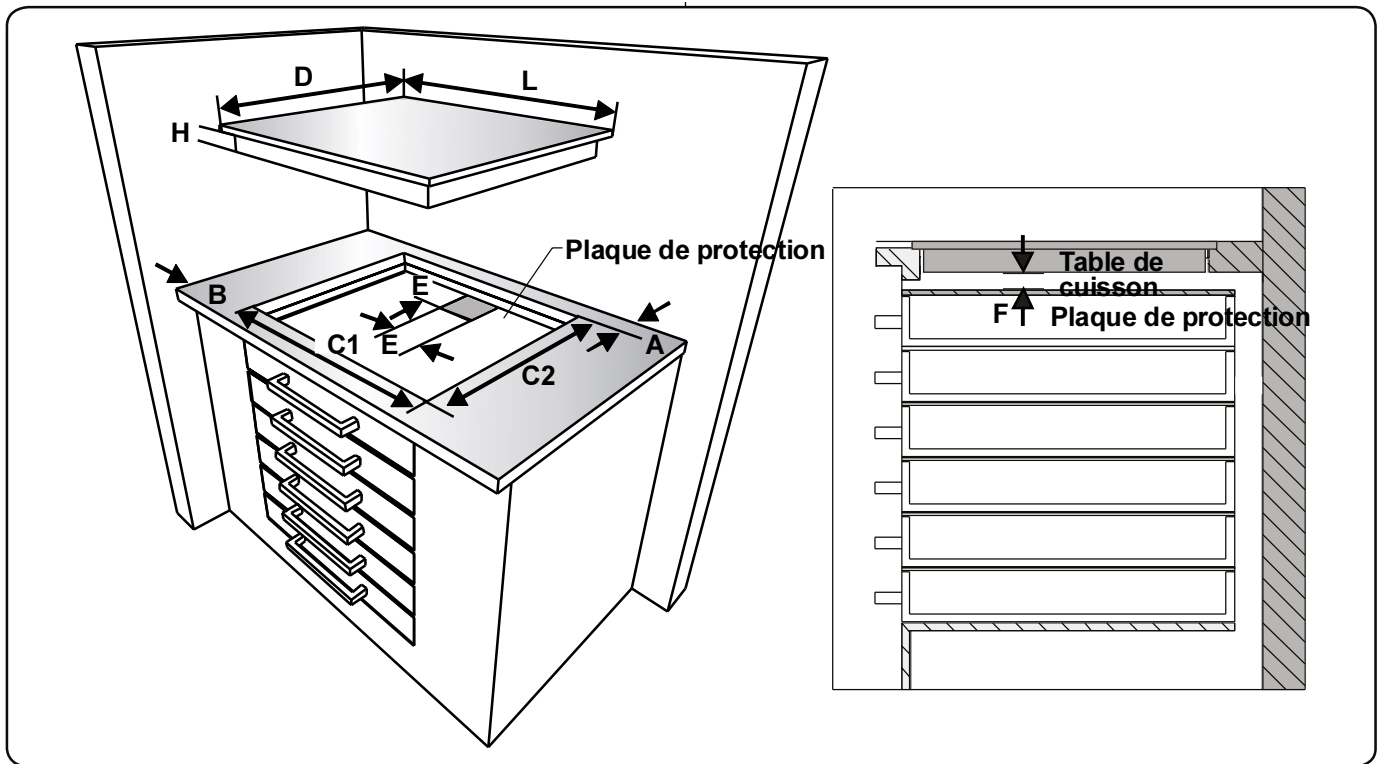
2.2. INSTALLATION DE LA TABLE DE CUISSON

L'appareil est livré avec un kit d'installation comprenant une bande d'étanchéité adhésive, des supports et des vis de montage.

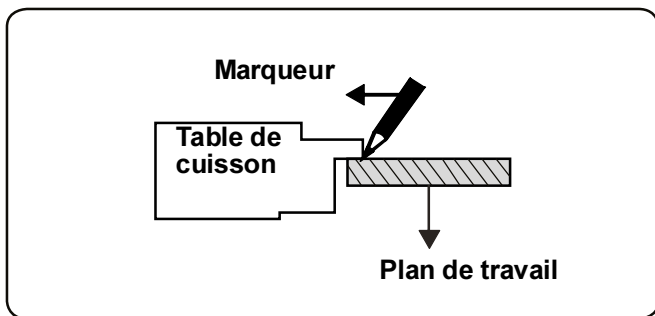
- Découper les dimensions de l'ouverture comme indiqué sur la figure. Repérer l'ouverture sur le plan de travail afin que, une fois la table de cuisson installée, les exigences suivantes soient respectées :

L (mm)	580	min. A (mm)	50
D (mm)	510	min. B (mm)	100
H (mm)	40	E (mm)	10
C1 (mm)	560	min. F (mm)	10
C2 (mm)	480/490		

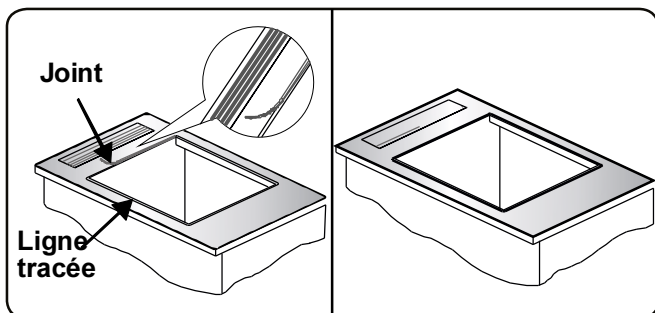




- Placer la table de cuisson dans la découpe. Marquer l'emplacement de la table de cuisson sur le plan de cuisson.

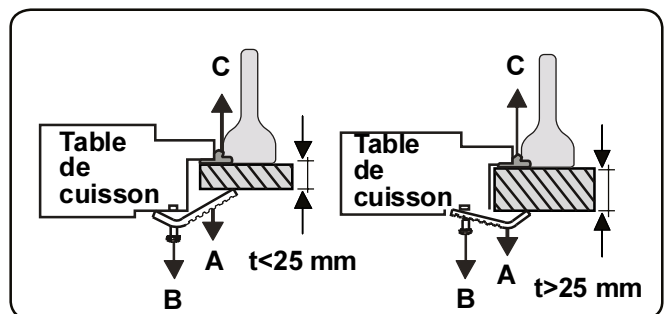
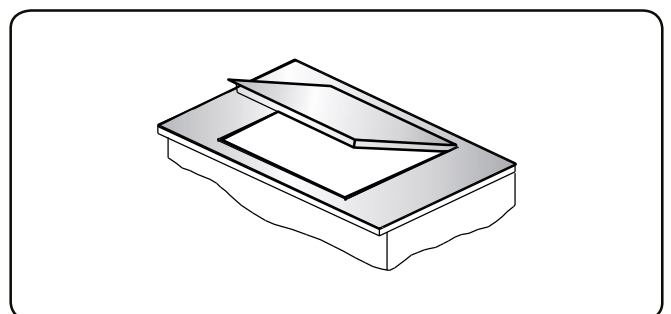


- Retirer la table de cuisson. Placer le joint sur la ligne tracée. Vérifier que la ligne se trouve bien au centre du joint. Vérifier que les jonctions se chevauchent dans les angles et qu'il ne reste pas d'espace le long du joint.



- Insérer l'appareil dans l'ouverture et le fixer en position finale à l'aide des supports (A) et des vis (B). Ajuster la position des supports en fonction de

l'épaisseur du plan de travail et serrer les vis de façon homogène. Découper et éliminer toute la partie superflue (C) autour de l'appareil.



2.3. RACCORDEMENT AU GAZ

Montage de l'alimentation en gaz et contrôle de fuite

Raccorder l'appareil conformément aux normes et réglementations locales et internationales. Vérifier tout d'abord le type de gaz installé dans la cuisinière. Ces informations se trouvent sur une étiquette à l'arrière de la cuisinière. Toutes les

informations relatives aux types de gaz et aux injecteurs à utiliser sont disponibles dans le tableau des données techniques. Vérifier que la pression du gaz en entrée est conforme aux valeurs du tableau des données techniques afin que l'utilisation soit optimale, avec une consommation de gaz minimale. Si la pression du gaz est différente des valeurs mentionnées ou qu'elle n'est pas stable là où l'appareil est installé, il peut être nécessaire d'ajouter un régulateur de pression sur l'arrivée gaz. Contacter le centre de réparation agréé pour effectuer ces réglages.

Points à vérifier lors du montage du flexible :

- Si le raccordement au gaz se fait par un flexible fixé sur l'arrivée gaz de la table de cuisson, il doit être fixé à l'aide d'un collier.
- Raccorder votre appareil à l'aide d'un flexible court et résistant, le plus près possible de la source de gaz.
- La longueur maximale autorisée de ce flexible est de 1,50 m.
- Le flexible qui alimente l'appareil en gaz doit être remplacé tous les ans pour des raisons de sécurité.
- Le flexible ne doit pas se trouver dans des zones dont la température peut dépasser 90 °C.
- Le flexible ne doit pas être fissuré, déchiré, plié, ni vrillé.
- Ne pas placer le flexible près d'angles aigus ni d'objets susceptibles de bouger.
- Avant d'effectuer le raccordement, vérifier que le flexible n'est pas endommagé. Utiliser de l'eau savonneuse ou un fluide spécialisé pour effectuer cette vérification. Ne pas réaliser le contrôle de fuite à l'aide d'une flamme.
- Tous les éléments métalliques utilisés pour le raccordement au gaz doivent être exempts de rouille. Vérifier la date d'expiration de tous les éléments utilisés pour le raccordement.

Points à vérifier lors du montage du raccordement au gaz fixe :

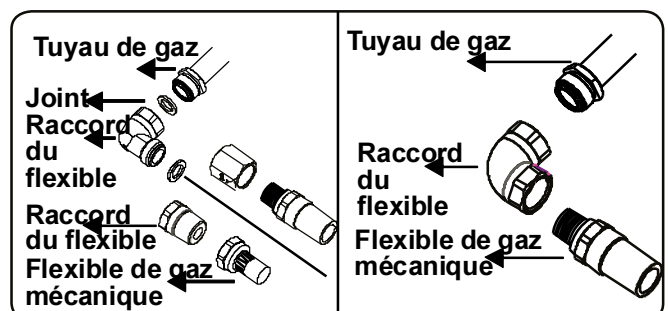
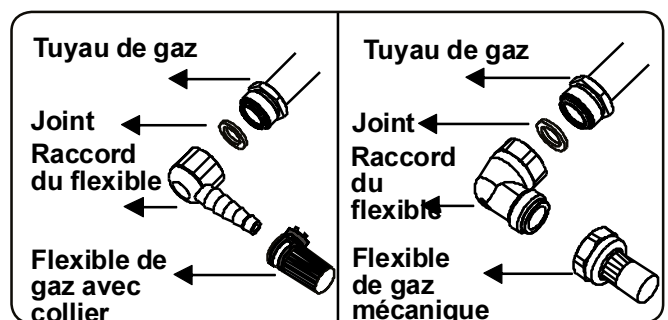
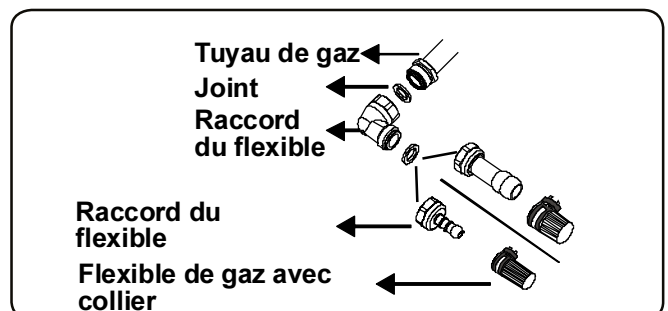
La méthode d'installation du raccordement au gaz fixe (raccordement fileté par exemple) varie en fonction du pays

d'installation de l'appareil. Les pièces les plus utilisées dans votre pays seront fournies avec l'appareil. Les pièces manquantes peuvent être commandées comme les pièces détachées.

Pendant le raccordement, toujours laisser bloqué l'écrou du conduit de gaz tout en faisant tourner l'écrou équivalent sur l'autre partie. Afin d'assurer la sécurité du raccordement, utiliser les clés adaptées. Pour les surfaces entre les différents composants, utiliser les joints fournis dans le kit de conversion.

Les joints utilisés dans le raccordement doivent également être certifiés pour utilisation dans les circuits de gaz. Ne pas utiliser de joints de plomberie pour les raccordements au gaz.

Cet appareil est prêt à être raccordé au circuit de gaz du pays pour lequel il a été produit. Le pays de destination principal est mentionné sur le capot arrière de l'appareil. En cas d'utilisation dans un autre pays, un des autres raccordements de la figure ci-dessous peut être nécessaire. Dans ce cas, contacter les autorités locales pour savoir quel est le raccordement au gaz à utiliser.



La cuisinière doit être installée et entretenue par un technicien qualifié et certifié pour le gaz, conformément à la législation en vigueur en matière de sécurité.

AVERTISSEMENT : Ne pas réaliser le contrôle de fuite à l'aide d'une flamme.

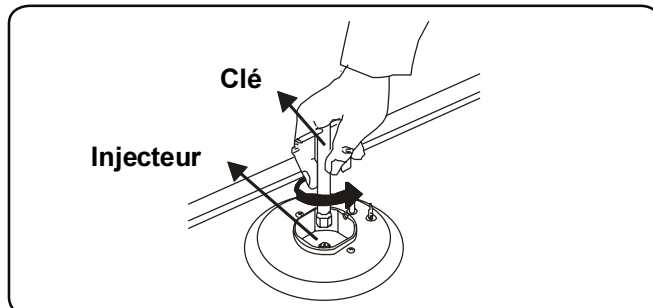
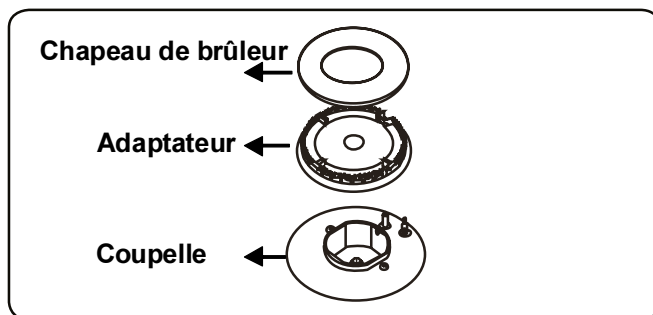
2.4. CONVERSION DU GAZ (SI DISPONIBLE)

Votre appareil est conçu pour utiliser du gaz ou du gaz naturel. Les brûleurs peuvent être adaptés à différents types de gaz en remplaçant les injecteurs et en réglant la longueur de flamme minimale adaptée au gaz utilisé. C'est pour cette raison que la procédure suivante doit être appliquée.

Remplacement des injecteurs

Brûleurs de la table de cuisson

- Couper l'alimentation en gaz et débrancher l'appareil de l'alimentation sur secteur.
- Retirer les chapeaux des brûleurs et les adaptateurs.
- Dévisser les injecteurs à l'aide d'une clé de 7 mm.
- Remplacer les injecteurs par ceux du kit de conversion, en choisissant le diamètre adapté au type de gaz à utiliser, conformément au tableau des injecteurs à gaz.



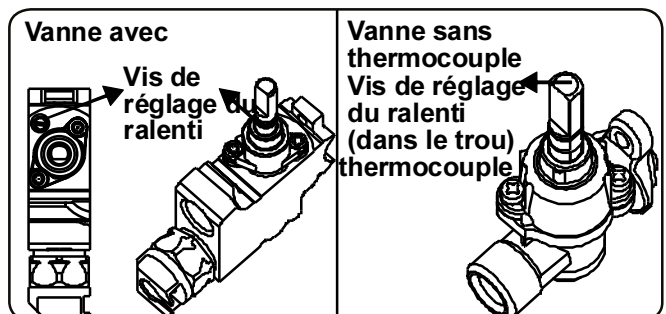
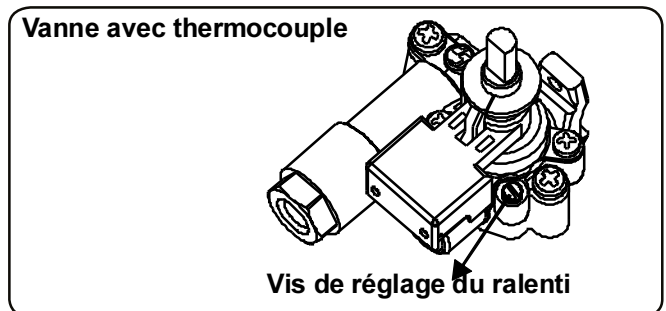
Réglage de la position réduite de la flamme

Tout d'abord, vérifier que l'appareil est débranché de l'alimentation électrique et

que l'alimentation en gaz est ouverte. Une vis plate sur la vanne permet de régler la position minimale de la flamme. Pour les vannes avec thermocouple, la vis se trouve sur le côté de la tige du robinet, comme illustré sur les figures. Pour les vannes sans thermocouple, la vis se trouve à l'intérieur de la tige du robinet, comme illustré sur la figure. Pour faciliter le réglage de la position de la flamme, il est conseillé de démonter le bandeau de commandes (et le microcontact si votre modèle en est équipé) lors de la modification.

Pour déterminer la position minimale, allumer les brûleurs et les laisser en position minimale. À l'aide d'un petit tournevis, serrer ou desserrer la vis de réglage du ralenti d'environ 90 degrés. L'arrivée de gaz est correcte lorsque la longueur de la flamme est d'au moins 4 mm. Vérifier que la flamme ne s'éteint pas lors du passage de la position maximum à la position minimum. Agiter la main pour créer un courant d'air en direction de la flamme afin de vérifier si elle est stable.

La vis de réglage du ralenti doit être desserrée pour la conversion du gaz au gaz naturel. Pour la conversion du gaz naturel au gaz, la vis de réglage du ralenti doit être resserrée. Vérifier que l'appareil est débranché de l'alimentation électrique et que l'alimentation du gaz est ouverte.



Remplacement de l'arrivée gaz

Pour certains pays, le type d'arrivée gaz peut être différent en fonction du gaz utilisé. Dans ce cas, démonter les composants du raccordement actuel, ainsi que les écrous (le cas échéant) et

raccorder la nouvelle alimentation en gaz. Dans tous les cas, tous les composants utilisés dans les raccordements au gaz doivent être certifiés par les autorités locales et/ou internationales. Pour tous les raccordements au gaz, se reporter à la section « Montage de l'alimentation en gaz et contrôle de fuite ».

2.5. BRANCHEMENT ÉLECTRIQUE ET SÉCURITÉ (SI DISPONIBLE)

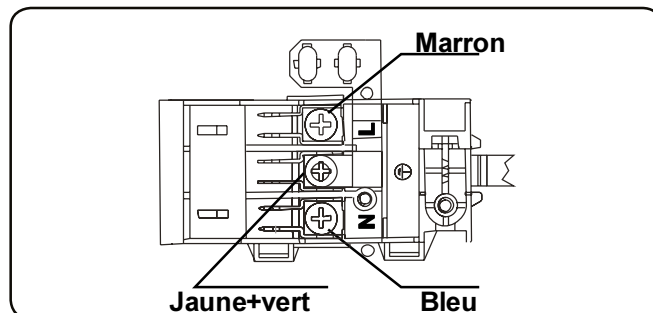
⚠ AVERTISSEMENT : Le branchement électrique de cet appareil doit être effectué par un professionnel agréé ou par un électricien qualifié, conformément aux instructions de cette notice et conformément aux normes d'installation en vigueur.

⚠ AVERTISSEMENT : L'APPAREIL DOIT ÊTRE BRANCHÉ À LA TERRE.


- Avant le branchement sur le secteur, vérifier si la tension nominale de l'appareil (marquée sur la plaque signalétique de l'appareil) correspond à la tension de l'alimentation électrique. Le câble d'alimentation électrique doit lui aussi être capable de supporter la puissance nominale de l'appareil (également mentionnée sur la plaque signalétique de l'appareil).
- Lors de l'installation, s'assurer de bien utiliser des câbles correctement isolés. Tout branchement incorrect risque d'endommager votre appareil. Si le câble d'alimentation électrique est endommagé et doit être remplacé, faire appel à une personne qualifiée pour effectuer cette opération.
- Ne pas utiliser d'adaptateur, de multiprise, ni de rallonge électrique.
- Le cordon d'alimentation doit être tenu éloigné des parties chaudes de l'appareil et ne doit pas être plié ni écrasé. À défaut, le cordon risque d'être endommagé et de provoquer un court-circuit.
- Si l'appareil n'est pas branché sur le secteur par une prise, installer un sectionneur multipolaire (avec un espacement des contacts d'au minimum 3 mm), conformément aux réglementations en matière de sécurité.
- Ce sectionneur à fusibles doit être facilement accessible une fois l'appareil

installé.

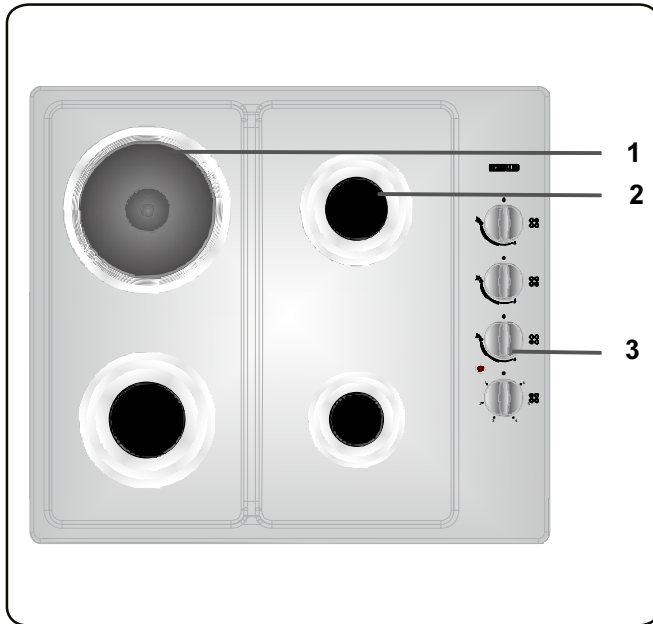
- Vérifier que tous les branchements sont bien serrés.
- Fixer le câble d'alimentation sur le bornier, puis refermer le couvercle.
- Le branchement du boîtier de jonction est placé sur le boîtier de jonction.



3. CARACTÉRISTIQUES DU PRODUIT

 **Important** : Les caractéristiques du produit varient et l'apparence de votre appareil peut être différente de celle présentée sur les figures ci-dessous.

Liste des composants



1. Foyer électrique
2. Brûleur à gaz
3. Bandeau de commande

4. UTILISATION DE L'APPAREIL

4.1. UTILISATION DES BRÛLEURS

Allumage des brûleurs

Le symbole de position au-dessus de chaque manette indique le brûleur commandé par cette manette.

Allumage manuel des brûleurs

Si votre appareil ne dispose pas de système d'aide à l'allumage ou en cas de panne du réseau électrique, appliquer les procédures qui suivent.

Pour les brûleurs de la table de cuisson :

Appuyer sur le bouton correspondant au brûleur à allumer et le maintenir enfoncé tout en le tournant dans le sens anti-horaire jusqu'à ce qu'il se trouve en position maximum. Maintenir la manette enfoncée et approcher une allumette, une bougie ou tout autre support enflammé de la partie supérieure du brûleur. Éloigner cette flamme dès que la flamme du brûleur est stable.

Fonction allumage une main

Appuyer sur la manette correspondant au brûleur à allumer et la maintenir enfoncée tout en la tournant dans le sens anti-horaire jusqu'à ce qu'elle se trouve en position à 90 degrés. Le microswitch sous la manette génère des étincelles via l'électrode d'allumage tant que la manette reste enfoncée. Appuyer sur le bouton jusqu'à ce que la flamme sur le brûleur soit stable.

Thermocouple

Brûleurs de la table de cuisson

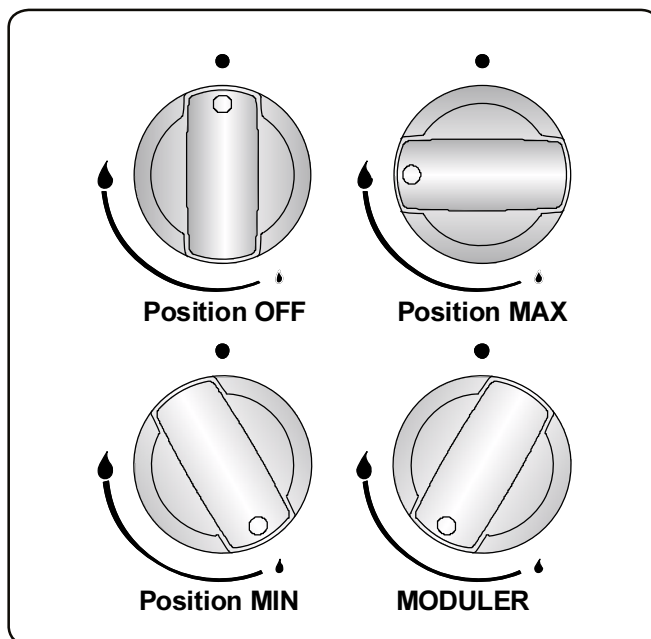
Les tables de cuisson équipées d'un thermocouple assurent votre sécurité. Dans le cas d'une extinction accidentelle des flammes du brûleur, le dispositif bloque les circuits de gaz des brûleurs afin d'éviter toute accumulation de gaz non consommé. fermer la manette de commande du brûleur et ne pas essayer de rallumer le brûleur pendant au moins 90 secondes.

4.2. COMMANDES DE LA TABLE DE CUISSON

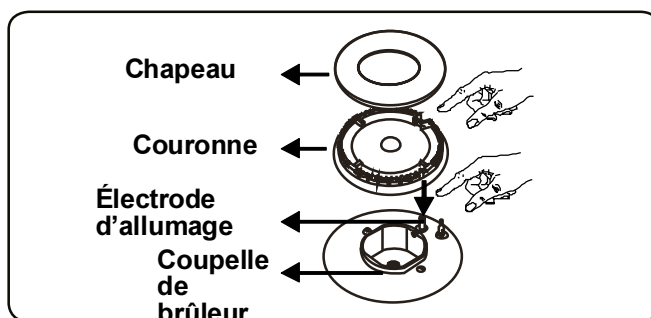
Brûleur de la table de cuisson

Le bouton dispose de 3 positions : éteint (0), maximum (symbole avec grande flamme) et minimum (symbole avec petite flamme). Placer le bouton en position maximum pour allumer le brûleur. Il est ensuite possible de régler la longueur de

la flamme en la plaçant entre la position maximum et la position minimum. Ne pas utiliser les brûleurs lorsque le bouton se trouve entre la position maximum et la position arrêt.



Après l'allumage, vérifier visuellement les flammes. Si la flamme présente une pointe jaune, qu'elle monte ou qu'elle n'est pas stable, arrêter l'alimentation en gaz et vérifier le montage des chapeaux et des couronnes des brûleurs une fois qu'ils ont refroidi. Vérifier que les chapeaux de brûleur ne contiennent pas de liquide. Si la flamme du brûleur s'éteint de façon accidentelle, arrêter les brûleurs, ventiler la cuisine et attendre au minimum 90 secondes avant d'essayer de la rallumer.



Pour arrêter les brûleurs de la table de cuisson, tourner le bouton dans le sens horaire jusqu'à la position « 0 » ou de façon à ce que le symbole sur le bouton de la table de cuisson soit tourné vers le haut.

La table de cuisson est équipée de brûleurs de différents diamètres. La façon la plus économique d'utiliser le gaz est de choisir une taille de brûleur adaptée à votre ustensile et de régler la flamme au minimum une fois le point d'ébullition atteint. Il est conseillé de toujours couvrir

vos ustensiles de cuisson pour éviter toute perte de chaleur.

Pour tirer les performances maximales des brûleurs, il est conseillé d'utiliser des ustensiles dont le diamètre de la base se présente comme suit. Les ustensiles de dimensions inférieures au minimum engendrent une perte de chaleur.

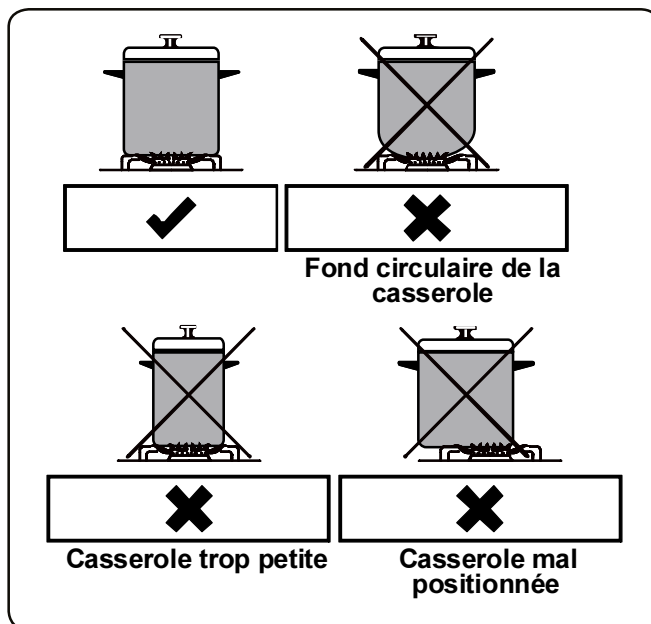
Brûleur rapide/wok	22-26 cm
Brûleur semi-rapide	14-22 cm
Brûleur auxiliaire	12-18 cm

S'assurer que la pointe des flammes ne dépasse pas de l'ustensile, car ceci pourrait endommager les accessoires en plastique, comme les poignées.

Couper l'alimentation du gaz lorsque les brûleurs ne sont pas utilisés pendant une période prolongée.

AVERTISSEMENT :

- Utiliser uniquement des ustensiles à fond plat avec une base épaisse.
- Vérifier que le dessous des ustensiles est bien sec avant de les placer sur le brûleur.
- En cours d'utilisation, la température des surfaces accessibles peut être élevée. Il est impératif de tenir les enfants et les animaux à l'écart des brûleurs pendant et après la cuisson.
- Après utilisation, la table de cuisson reste très chaude pendant une longue période. Ne pas la toucher et ne pas y placer d'objets.
- Ne pas placer de couteaux, de fourchettes, de cuillères ou de couvercles sur la table de cuisson, car ils peuvent provoquer de sérieuses brûlures.
- Ne pas laisser le manche des ustensiles ou de tout autre ustensile dépasser du bord de la cuisinière.

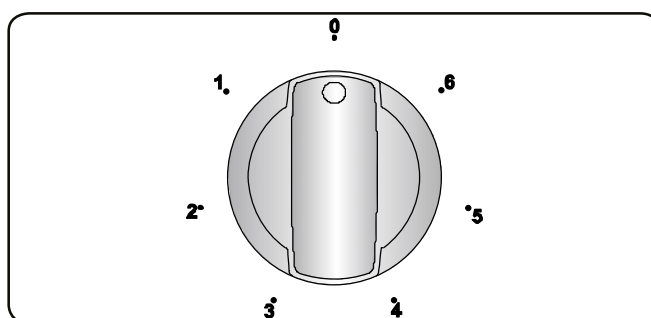


4.3. COMMANDES DE LA TABLE DE CUISSON

Foyer électrique

Le foyer électrique est contrôlé par une manette à 6 positions.

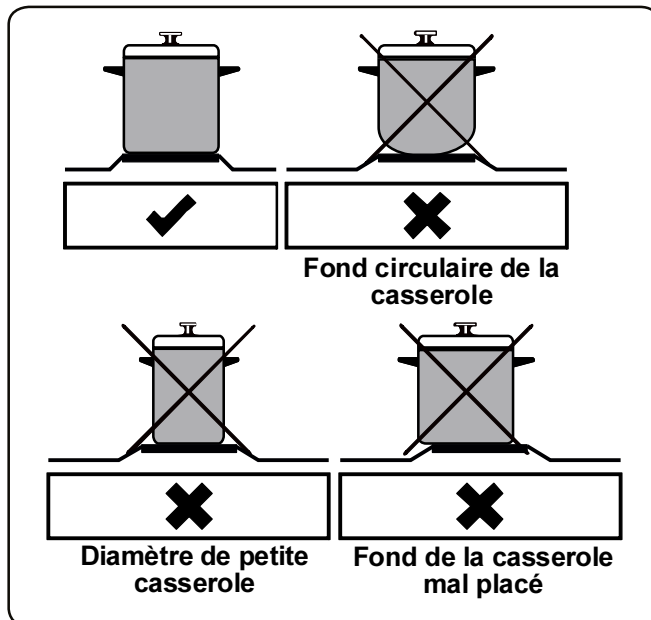
Placer la manette sur une de ces positions pour utiliser le foyer électrique. Près de chaque manette de la table de cuisson se trouve un petit symbole qui indique quel foyer électrique est contrôlé par cette manette. Le témoin allumé/éteint du bandeau de commandes indique quels sont les foyers électriques en cours d'utilisation.



Position du bouton	Fonction
0	Position Off
1	Pour faire fondre du beurre ou autre et pour réchauffer de petites quantités de liquide
2	Pour réchauffer de plus grandes quantités de liquide. Pour préparer des crèmes et des sauces.
3	Pour décongeler des aliments et les faire cuire.
4	Pour faire cuire du poisson et des viandes délicates.
5	Pour faire cuire des steaks ou d'autres viandes.
6	Pour faire bouillir de grandes quantités de liquides ou pour faire frire.


AVERTISSEMENT :

- Lors de la première utilisation du foyer électrique ou après une longue période sans utilisation, il est nécessaire d'évacuer l'humidité qui peut s'être accumulée autour des éléments électriques du foyer. Pour cela, faire fonctionner le foyer électrique à son réglage le plus bas pendant environ 20 minutes.
- Ne jamais utiliser les foyers électriques sans ustensiles.
- Utiliser uniquement des ustensiles à fond plat avec une base épaisse.
- Vérifier que le dessous des ustensiles est bien sec avant de les placer sur les foyers électriques.
- Lorsqu'un foyer électrique est utilisé, vérifier que l'ustensile est correctement centré dessus.
- Ne jamais utiliser d'ustensiles dont le diamètre est supérieur ou inférieur à celui du foyer électrique, car ceci gaspille de l'énergie.



- Si possible, toujours utiliser un couvercle sur les ustensiles pour éviter toute perte de chaleur.
- En cours d'utilisation, la température des surfaces accessibles peut être élevée. Il est impératif de tenir les enfants et les animaux à l'écart de la table de cuisson pendant son utilisation et jusqu'à ce qu'elle ait entièrement refroidi.
- En cas de fissure sur le plan de cuisson, l'éteindre immédiatement et le faire remplacer par un technicien agréé.

5. Entretien

 **AVERTISSEMENT :** Les opérations d'entretien de cet appareil doivent être effectuées uniquement par un professionnel agréé ou un technicien qualifié.

Autres commandes

- Vérifier régulièrement le branchement du flexible de gaz. En cas de défaut, contacter un professionnel de l'entretien agréé pour le remplacer.
- Il est recommandé de remplacer les composants de raccordement au gaz tous les ans. En cas de défaut de fonctionnement des manettes de l'appareil, contacter un professionnel agréé.

6. DÉPANNAGE ET TRANSPORT

6.1. DÉPANNAGE



Si le problème persiste sur votre appareil après avoir suivi ces étapes de dépannage de base, contacter un professionnel agréé ou un technicien qualifié.

Problème	Cause possible	Solution
Les brûleurs de la table de cuisson ne fonctionnent pas.	Les brûleurs sont peut-être en position « off » (éteints). L'alimentation en gaz offre peut-être une pression incorrecte. L'alimentation électrique (si l'appareil dispose d'une connexion électrique) est coupée.	Vérifier la position de la manette. Vérifier l'alimentation en gaz et sa pression. Vérifier que l'alimentation électrique est branchée. Vérifier également que les autres appareils de la cuisine fonctionnent.
Les brûleurs de la table de cuisson ne s'allument pas.	Le chapeau et la couronne de brûleur sont mal assemblés. L'alimentation en gaz offre peut-être une pression incorrecte. La bouteille de gaz (le cas échéant) est peut-être vide. L'alimentation électrique (si l'appareil dispose d'une connexion électrique) est coupée.	Veiller à ce que les pièces des brûleurs soient correctement positionnées. Vérifier l'alimentation en gaz et sa pression. La bouteille de gaz a peut-être besoin d'être remplacée. Vérifier que l'alimentation électrique est branchée. Vérifier également que les autres appareils de la cuisine fonctionnent.
La flamme est orange/jaune.	Le chapeau et la couronne de brûleur sont mal assemblés. Composition du gaz différente.	Veiller à ce que les pièces des brûleurs soient correctement positionnées. La conception du brûleur peut entraîner une coloration orange/jaune de la flamme sur certaines zones du brûleur. Si l'on utilise l'appareil avec du gaz naturel, le gaz naturel de ville peut présenter une composition différente. Ne pas utiliser l'appareil pendant deux heures.
Le brûleur ne s'allume qu'en partie ou pas du tout.	Certaines parties du brûleur sont peut-être sales ou humides.	Vérifier que les pièces de l'appareil sont propres et sèches.
Le brûleur est bruyant.	-	Ceci est donc parfaitement normal. Le bruit peut s'atténuer à mesure que le brûleur chauffe.
Bruit	-	Il est normal que certaines parties métalliques de la cuisinière fassent du bruit lors de leur utilisation.
La table de cuisson ou les zones de cuisson ne peuvent pas être allumées.	Il n'y a pas d'alimentation électrique.	Vérifier le fusible se rapportant à l'appareil dans le boîtier de fusibles. Vérifier que l'alimentation électrique n'est pas coupée en essayant d'allumer d'autres appareils électroniques.
La table de cuisson émet une odeur lors des premières utilisations.	L'appareil est neuf.	Chauffer pendant 30 minutes une casserole remplie d'eau sur chaque zone de cuisson.

6.2. TRANSPORT

S'il est nécessaire de transporter le produit, le placer dans son emballage d'origine et son carton d'origine. Respecter les indications de transport sur l'emballage. À l'aide de ruban adhésif, fixer les éléments mobiles au produit afin d'éviter tout dommage pendant le transport.


En l'absence de l'emballage d'origine, préparer un carton permettant de protéger l'appareil (notamment au niveau des surfaces externes) des risques extérieurs.

7. SPÉCIFICATIONS TECHNIQUES

7.1. TABLE DES INJECTEURS

G30 28-30mbar 5.8 kW 418 g/h II2E+3+ FR Clase: 3	G20 20 mbar	G30/G31 28-30/37 mbar
BRÛLEUR RAPIDE		
Repère d'injecteur (1/100 mm)	115	85
Puissance Nominale(kW)	3	3
Débit Nominal	285,7 l/h	218,1 g/h
BRÛLEUR INTERMÉDIAIRE		
Repère d'injecteur (1/100 mm)	97	65
Puissance Nominale(kW)	1,75	1,75
Débit Nominal	166,7 l/h	127,2 g/h
BRÛLEUR AUXILIAIRE		
Repère d'injecteur (1/100 mm)	72	50
Puissance Nominale(kW)	1	1
Débit Nominal	95,2 l/h	72,7 g/h

7.2. FICHE ÉNERGIE

Marque		
Modèle		PM607X
Type de plaque de cuisson		Mixte
Nombre de zones de cuisson		4
Technologie de chauffage - zone de cuisson 1		Gaz
Taille - zone de cuisson 1	cm	Auxiliaire
Efficacité énergétique - zone de cuisson 1	%	N/A
Technologie de chauffage - zone de cuisson 2		Gaz
Taille - zone de cuisson 2	cm	Semi-rapide
Efficacité énergétique - zone de cuisson 2	%	59,0
Technologie de chauffage - zone de cuisson 3		Gaz
Taille - zone de cuisson 3	cm	Rapide
Efficacité énergétique - zone de cuisson 3	%	57,0
Technologie de chauffage - zone de cuisson 4		Plaque chauffante
Taille - zone de cuisson 4	cm	Ø 18,0
Consommation énergétique - zone de cuisson 4	Wh/kg	193,0
Consommation énergétique de la plaque de cuisson	Wh/kg	193,0
Efficacité énergétique de la plaque de cuisson	%	58,0
Cette plaque de cuisson est conforme aux normes EN 60350-2 et EN 30-2-1		
<p>Conseils en matière d'économie d'énergie</p> <p>Table de cuisson</p> <ul style="list-style-type: none"> - Utilisez des ustensiles de cuisine à fond plat. - Utilisez des ustensiles de cuisine de taille appropriée. - Utilisez des ustensiles de cuisine avec couvercle. - Réduisez la quantité de liquides ou de graisse. - Lorsque le liquide commence à bouillir, réduisez le réglage. 		

52263292

