

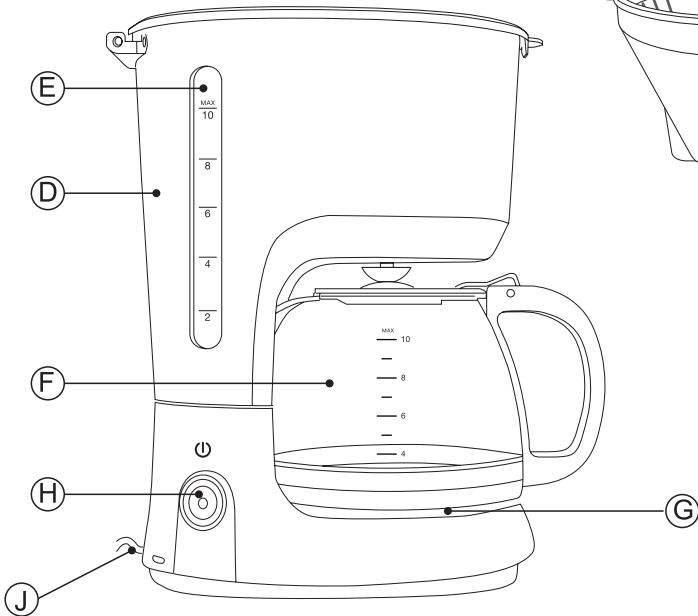
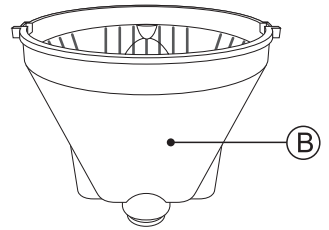
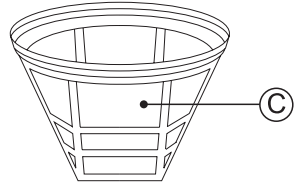
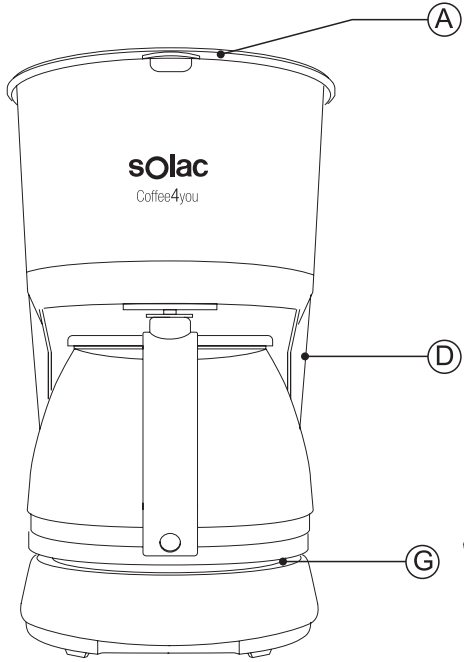
# Coffee4you CF4036



CAFETERA Instrucciones de uso  
DRIP COFFEE MAKER Instructions for use  
CAFETIÈRE Mode d'emploi  
KAFFEE MASCHINE Gebrauchsanleitung  
MACCHINA PER IL CAFFÈ Istruzioni per l'uso  
MÁQUINA DE CAFÉ Instruções de uso  
CAFETERA Instruccions d'ús  
KOFFIEMACHINE Gebruiksaanwijzing  
PROGRAMOVATELNÝ KÁVOVAR Návod k použiti  
EKSPRES DE KAWY Instrukcja obsługi  
KÁVOVAR Návod na použitie  
CSEPEGTETŐ KÁVÉFŐZŐ Használati utasítás  
КАФЕВАРКА Инструкція за употреба  
CAFETERĂ DE PICĂTURĂ Instrucțiunile de utilizare  
صانعة القهوة

**solac**





## DESCRIPTION

- A Couvercle
- B Entonnoir porte-filtres
- C Filtre permanent
- D Réservoir d'eau
- E Niveau d'eau
- F Pichet
- G Plaque chauffante
- H Bouton ON/OFF (Marche/Arrêt)
- I Cuillère doseuse
- J Cordon d'alimentation

## UTILISATION ET ENTRETIEN

- Avant chaque utilisation, dérouler complètement le câble d'alimentation de l'appareil.
- Ne pas utiliser l'appareil si son ou ses filtre(s) ne sont pas installés correctement.
- Ne jamais mettre en marche l'appareil sans eau.
- Ne pas utiliser l'appareil si son dispositif de mise en marche/arrêt ne fonctionne pas.
- Ne pas faire bouger l'appareil durant son fonctionnement
- Respecter les niveaux MAXIMUM ET MINIMUM. (E)
- Débrancher l'appareil du secteur tant qu'il reste hors d'usage et avant de procéder à toute opération de nettoyage.
- Débrancher l'appareil du réseau électrique, avant de remplir le réservoir d'eau.
- Conserver cet appareil hors de la portée des enfants ou des personnes avec capacités physiques, sensorielles ou mentales réduites ou présentant un manque d'expérience et de connaissances
- Ne pas ranger l'appareil s'il est encore chaud.
- N'utiliser l'appareil qu'avec de l'eau.
- Ne jamais laisser l'appareil sans surveillance lorsqu'il est branché. Ceci permettra également de réduire sa consommation d'énergie et de prolonger sa durée de vie.
- **AVERTISSEMENT:** Ne pas utiliser l'appareil si le verre est brisé ou cassé.

## MODE D'EMPLOI

### REMARQUES AVANT UTILISATION:

- Assurez-vous que vous avez retiré tout le matériel d'emballage du produit.
- Avant d'utiliser l'appareil pour la première fois, il est conseillé de le faire fonctionner uniquement avec de l'eau.

### REMPLISSAGE D'EAU:

- Il est indispensable de remplir d'eau le réservoir avant de mettre en marche l'appareil.
- Ouvrir le couvercle (A).
- Remplir le réservoir (D) d'eau froide.
- Remplir le récipient en respectant le niveau MAX et MIN (E) en fonction du nombre de tasses à préparer désiré.
- Fermer le couvercle (A).

### REMPLISSAGE DE CAFE:

- Ouvrir le couvercle (A)
- Retirer le filtre permanent (C) du porte-filtres (B).
- Remplir de café moulu le filtre extractible (C) (il faut mettre 6-7g de café moulu par tasse de café à préparer).
- Vérifier que le filtre amovible soit correctement placé dans le porte-filtre.
- Il est possible d'utiliser la cuillère de mesure (I).

### UTILISATION:

#### AVANT LA PREMIÈRE UTILISATION

- Afin d'assurer un excellent café dès la première tasse, il est recommandé de rincer la machine à l'eau chaude comme indiqué ci-dessous :
- Verser 1,25 l d'eau dans le réservoir (D).
- Placer le filtre permanent (C) dans l'entonnoir (B), vide, sans café et fermer le couvercle (A) de la cafetière.
- Placer le pichet (F) sur la plaque de chauffage (G).
- Brancher la machine.
- Appuyer sur le bouton ON/OFF. Le voyant rouge (ON / OFF) s'allumera.

- L'eau commencera à couler en quelques secondes
- Lorsque l'eau cessera de couler, vider le pichet, nettoyer le filtre permanent (C) et l'entonnoir porte-filtres (B).
- La machine est prête à faire du café.
- Pour arrêter la machine, appuyer sur ON/OFF et la machine s'arrêtera.
- Débrancher l'appareil du secteur.
- Nettoyer l'appareil.

## NETTOYAGE

### PREPARER DU CAFE

- Remplir le réservoir (D) avec de l'eau froide jusqu'à l'affichage de l'indication Compartiment d'eau rempli.
- Ajouter le café moulu comme indiqué à la section Remplissage café.
- Placer le pichet (F) sur la plaque de chauffage.
- Brancher la machine..
- Appuyer sur le bouton ON/OFF. Le voyant rouge s'allume.
- Le café commencera à couler en quelques secondes.
- Le pichet (F) peut être retiré même si le café est encore en préparation. Le système anti-goutte empêche le café de déborder lorsque le pot n'est pas sur la plaque. Cependant, si le pichet est retiré de la plaque pendant plus de 30 secondes, avant que toute l'eau ne soit passés à travers le filtre, alors un débordement est possible.
- Une fois le café préparé, la machine peut être éteinte.
- Pour arrêter la machine, appuyer sur ON/OFF et la machine s'arrêtera.
- Dans le cas contraire, la cafetière s'éteindra automatiquement 40 minutes plus tard.
- **AVERTISSEMENT:** Ne pas laisser la cafetière sans surveillance durant la préparation du café.

- Débrancher l'appareil du secteur et attendre son refroidissement complet avant de le nettoyer.
- Nettoyer l'appareil avec un chiffon humide imprégné de quelques gouttes de détergent et le laisser sécher.
- Ne pas utiliser de solvants ni de produits au pH acide ou basique tels que l'eau de Javel, ni de produits abrasifs pour nettoyer l'appareil.
- Si l'appareil n'est pas maintenu dans un bon état de propreté, sa surface peut se dégrader et affecter de façon inexorable la durée de vie de l'appareil et le rendre dangereux.
- Pour nettoyer le filtre permanent, le vider et le rincer à l'eau courante.
- Les pièces ci-dessous peuvent se laver à l'eau chaude savonneuse ou au lave-vaisselle (en mode délicat) :
- Pichet.
- Avant son montage et stockage, veiller à bien sécher toutes les pièces.

### TRAITEMENT DES INCRUSTATIONS DE TARTRE:

- Pour un parfait fonctionnement de l'appareil, celui-ci doit être libre de toute incrustation de calcaire ou magnésium résultant de l'utilisation d'eau trop dure.
- Pour cela, il vous faudra utiliser un produit anti calcaire adapté à cet appareil.

### APRÈS UTILISATION DE L'APPAREIL:

- Arrêter la machine.
- Il est possible d'éteindre la machine en appuyant sur ON/OFF ou encore de tout simplement la laisser, elle s'éteindra automatiquement au bout de 40 minutes.