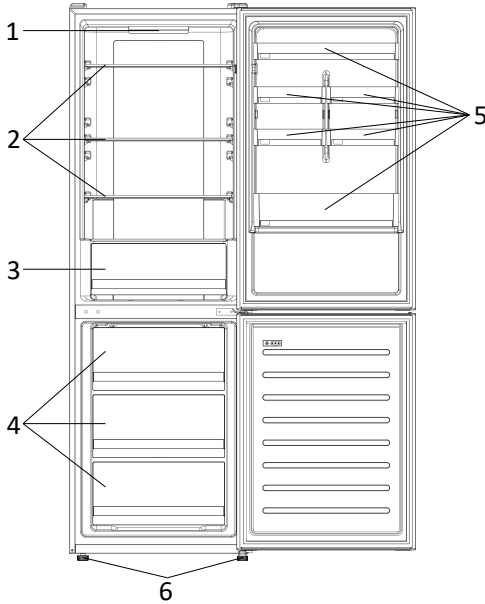


Sommaire

DESCRIPTION DU PRODUIT.....	68
Espace requis	68
UTILISATION	69
Utilisation	69
Température personnalisée	69
Réglage fin	70
Fonction Super refroidissement.....	70
Fonction Super congélation.....	70
Mode Éco	71
Fonction Vacances	71
Dégivrage	71
Mode Démo	71
Codes d'erreur	71
CONNEXION DE L'APPLICATION (Contenu uniquement)	72
PROCÉDURE D'APPAIRAGE DANS L'APPLICATION	72
Étape 1	72
Étape 2	72
Étape 3	72
Utilisation du Wi-Fi.....	73
RÉVERSIBILITÉ DE LA PORTE	74

DESCRIPTION DU PRODUIT



1. Panneau de commande et lumière
2. Clayettes mobiles
3. Bac à légumes
4. Tiroirs du congélateur
5. Balconnets
6. Pieds de mise à niveau

* La configuration la moins énergivore nécessite que les tiroirs, les boîtes de rangement et les clayettes soient positionnés dans le produit, veuillez consulter les photos ci-dessus.

** Les images ci-dessus sont uniquement à titre de référence. La configuration réelle dépend du produit physique ou de l'énoncé du distributeur.

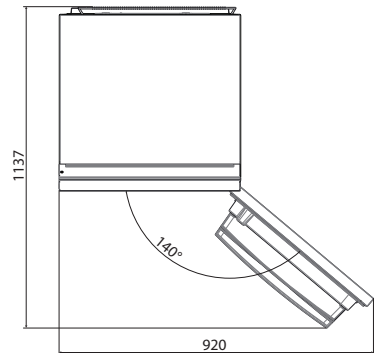
Espace requis

La porte de l'appareil doit pouvoir s'ouvrir pleinement comme illustré. Prévoyez suffisamment de place pour une ouverture pratique des portes et des tiroirs.

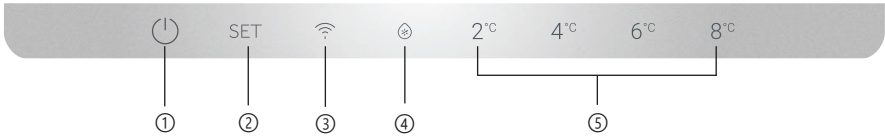
Gardez une distance d'au moins 50 mm entre les parois latérales du produit et les pièces adjacentes.

Largeur : min. 920 mm

Profondeur : min. 1137 mm



UTILISATION



- ① Touche Marche/Arrêt, utilisée pour allumer/éteindre l'appareil.
- ② Touche Mode, utilisée pour sélectionner la température du réfrigérateur ou les fonctions spéciales comme.
- ③ L'icône Wi-Fi indique si l'appareil est connecté à l'application.
- ④ L'icône Super refroidissement indique si la fonction est activée.
- ⑤ Niveaux de température, indiquant quelle est la température sélectionnée.

Utilisation

- Branchez l'appareil. L'appareil s'allume automatiquement.
- La température est automatiquement réglée à 4 °C dans le réfrigérateur et à -18 °C dans le congélateur.
- Pour modifier la température, lorsque la porte du réfrigérateur est ouverte, appuyez sur la touche Mode. Lorsque le réglage augmente, la LED correspondante s'allume. Un signal sonore retentit chaque fois que la touche Mode est enfoncée et que la température est modifiée.
- En cas de coupure de courant, le dernier niveau de refroidissement réglé est rétabli.
- Pour rétablir le réglage par défaut, avec l'écran allumé, maintenez la touche TEMP enfoncée, puis appuyez sur la touche Marche/Arrêt à 5 reprises en l'espace de 5 secondes.
- Dans des conditions normales de fonctionnement (au printemps et en automne), il est recommandé de régler la température à 4 °C. L'été, lorsque la température ambiante est élevée, il est recommandé de régler la température à 6~8 °C, afin de garantir les températures du réfrigérateur et du congélateur et de réduire le temps de fonctionnement continu du réfrigérateur. L'hiver, lorsque la température ambiante est basse, il est recommandé de régler la température à 2~4 °C pour éviter le démarrage/arrêt fréquent du réfrigérateur.

Température personnalisée

À partir de l'application, il est possible de personnaliser la température du compartiment réfrigérateur. La température peut être réglée avec une sensibilité de 1 °C et il est possible de sélectionner une température entre 2 °C et 8 °C dans le réfrigérateur. Un signal sonore retentit à chaque changement de température. Lorsque la température est sélectionnée par l'application, il n'y a aucune indication sur le panneau de commande, toutes les LED de température sont éteintes, tandis que seule l'icône Wi-Fi est allumée.

Réglage fin

Le mode réglage fin permet de régler les températures au moyen de sous-niveaux ; chaque niveau de température a trois sous-niveaux.

Comment utiliser la fonction de réglage fin :

- Appuyez sur la touche Mode pendant 8 secondes pour passer en mode réglage fin. Lorsque l'appareil passe dans ce mode, un signal sonore est émis et la LED du niveau de refroidissement actuellement sélectionné clignote.
- En appuyant brièvement sur la touche Mode dans les 5 secondes, le réglage fin augmente et, à chaque pression, un signal sonore retentit.
- Pendant le réglage fin, la LED du niveau de refroidissement sélectionné est fixe, tandis que la LED du sous-niveau sélectionné clignote.
- Si aucune touche n'est enfoncée pendant 3 secondes, le système quitte automatiquement le mode réglage fin. Le réglage fin est enregistré et la LED de la température sélectionnée pour le réfrigérateur est fixée.
- Si le réglage fin est activé à nouveau, le réglage commence à partir du niveau précédemment mémorisé.

Fonction Super refroidissement

Il est suggéré d'allumer la fonction Super refroidissement si une grande quantité d'aliments doit être conservée (par exemple après l'achat). La fonction Super refroidissement accélère le refroidissement des aliments frais et évite un réchauffement indésirable des produits déjà entreposés. Lorsque la fonction est activée, la température du réfrigérateur est automatiquement réglée à 2 °C.

Comment utiliser la fonction Super refroidissement :

- La fonction peut être activée en appuyant plusieurs fois sur la touche Mode jusqu'à ce que la LED Super refroidissement soit allumée ou en la sélectionnant de l'application. Si la fonction est activée, l'icône correspondante du panneau de commande s'allume.
- Pour quitter la fonction Super refroidissement, appuyez à nouveau sur la touche Mode.
- La fonction Super refroidissement se termine automatiquement au bout de 30 heures de fonctionnement.
- Lorsque le Super refroidissement se termine, l'icône correspondante du panneau de commande s'éteint et le niveau de refroidissement configuré précédemment est rétabli.

Fonction Super congélation

La fonction Super congélation accélère la congélation des aliments frais et évite un réchauffement indésirable des produits déjà entreposés. Si une grande quantité d'aliments doit être congelée, il est recommandé de régler la fonction Super congélation pendant 24 h avant l'utilisation. Lorsque la fonction est activée, la température est automatiquement réglée à -25 °C.

Comment utiliser la fonction Super congélation :

- La fonction ne peut être lancée qu'en la sélectionnant dans l'application. Si la fonction est activée, elle est affichée par l'application ; aucune indication n'est affichée sur le panneau de commande.

- Pour quitter la fonction Super congélation, coupez-la de l'application.
- La fonction Super congélation se termine automatiquement lorsque la fonction a duré plus de 50 heures.

Mode Éco

Le mode Éco peut être activé pour optimiser les performances de l'appareil, tout en obtenant la meilleure conservation des aliments. Lorsque la fonction est activée, la température est automatiquement réglée à 5 °C dans le réfrigérateur et à -18 °C dans le congélateur.

Comment utiliser le mode Éco :

- La fonction ne peut être activée qu'en la sélectionnant dans l'application. Si la fonction est activée, elle est affichée par l'application ; aucune indication n'est affichée sur le panneau de commande.
- Pour quitter le mode Éco, éteignez-le de l'application ; la température précédemment sélectionnée est rétablie.
- Le mode Éco se termine automatiquement lorsqu'une autre fonction est choisie sur le panneau de commande.

Fonction Vacances

La fonction Vacances peut être utilisée pour réduire la consommation d'énergie de l'appareil lorsqu'il n'est pas utilisé régulièrement. Lorsque la fonction est activée, les LED sont éteintes (même si la porte est ouverte) et le réfrigérateur fonctionne en mode de faible consommation d'énergie, tandis que le congélateur continue de fonctionner normalement.

Comment utiliser la fonction Vacances :

- La fonction ne peut être activée qu'en la sélectionnant dans l'application. Si la fonction est activée, elle est affichée par l'application ; aucune indication n'est affichée sur le panneau de commande.
- Pour quitter la fonction Vacances, éteignez-la de l'application ; la température précédemment sélectionnée est rétablie.
- La fonction Vacances se termine automatiquement lorsqu'une autre fonction est sélectionnée à partir du panneau de commande.

Dégivrage

Le dégivrage des compartiments réfrigérateur et congélateur se fait automatiquement ; aucune opération manuelle n'est nécessaire.

HCS

Lorsqu'un certain niveau d'humidité est atteint, les fibres filtrantes HCS s'ouvrent, ce qui entraîne une diminution de l'humidité, puis se referment.

Mode Démo

Maintenez la porte du réfrigérateur ouverte, appuyez sur la touche Marche/Arrêt en la maintenant enfoncée et cliquez 5 fois sur la touche Mode. Le réfrigérateur passe en mode Démo. Pour quitter le mode, maintenez enfoncé l'interrupteur de porte et appuyez à nouveau sur la touche Mode pendant 5 s.

Codes d'erreur

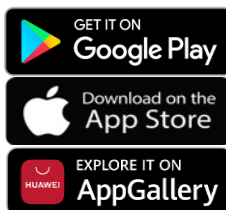
Si la LED 6 °C clignote, cela signifie qu'il y a eu une erreur du ventilateur. Veuillez contacter l'assistance technique pour résoudre le problème

CONNEXION DE L'APPLICATION (Contenu uniquement)

PROCÉDURE D'APPAIRAGE DANS L'APPLICATION

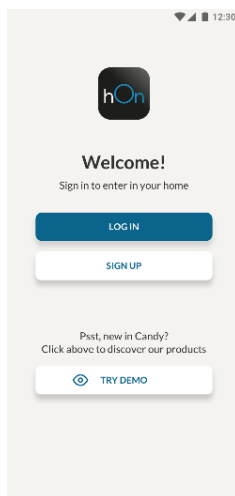
Étape 1

- Téléchargez l'application hOn dans les stores



Étape 2

- Créez votre compte sur l'application hOn ou connectez-vous si vous possédez déjà un compte



Étape 3

- Suivez les instructions d'appairage dans l'application hOn

Utilisation du Wi-Fi

Pour activer le Wi-Fi, appuyez longuement sur la touche Mode pendant 2 secondes, l'icône Wi-Fi s'allume et un signal sonore retentit.

Si le Wi-Fi n'a pas encore été configuré, lorsque le réfrigérateur s'allume, il passe automatiquement en mode configuration et garde ce statut pendant 30 minutes. Pour utiliser le mode configuration :

- Appuyez sur la touche Mode pendant 2 s mais moins de 8 s, le réfrigérateur passe en mode configuration du Wi-Fi et un signal sonore retentit. L'icône Wi-Fi commence à clignoter.
- Suivez les instructions de l'application pour configurer le Wi-Fi (voir ci-dessus).
- Une fois le Wi-Fi configuré et la connexion établie, l'icône Wi-Fi est allumée et fixe.
- Au bout de 30 minutes sans effectuer aucune opération, le Wi-Fi quitte automatiquement le mode configuration.
- Si le Wi-Fi a déjà été configuré, il se reconnecte automatiquement en fonction des informations de configuration.

Module radio - Données techniques

Taux de fréquence (OFR)	2400 MHz-2843.5 MHz
Fréquences des canaux	2412...2472 MHz (taille de pas 5 MHz)
Puissance maximum (EIRP)	100 mW

Le type d'équipement radio est conforme à la directive 2014/53/EU.



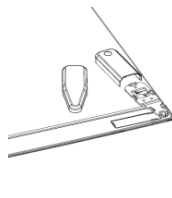
RÉVERSIBILITÉ DE LA PORTE

Outils nécessaires : Tournevis électrique

1. Ôtez le couvercle de la charnière supérieure.



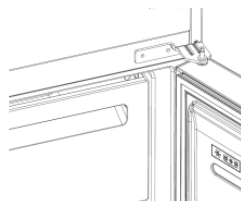
2. Dévissez la charnière supérieure



3. Retirez le couvercle de la charnière supérieure (gauche)



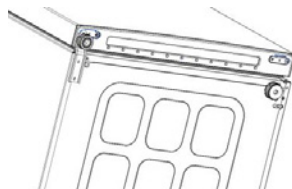
4. Retirez la charnière centrale



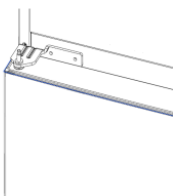
5. Retirez la charnière inférieure



6. Montez le pied de la charnière



7. Montez la charnière centrale



8. Montez la plaque de la charnière supérieure



9. Montez le couvercle de la charnière supérieure

