

taurus

VINTAGE RED
VINTAGE CREAM

Tostadora

Toaster

Grille-pain

Toaster

Tostapane

Torradeira

Torradora

Broodrooster

Toster

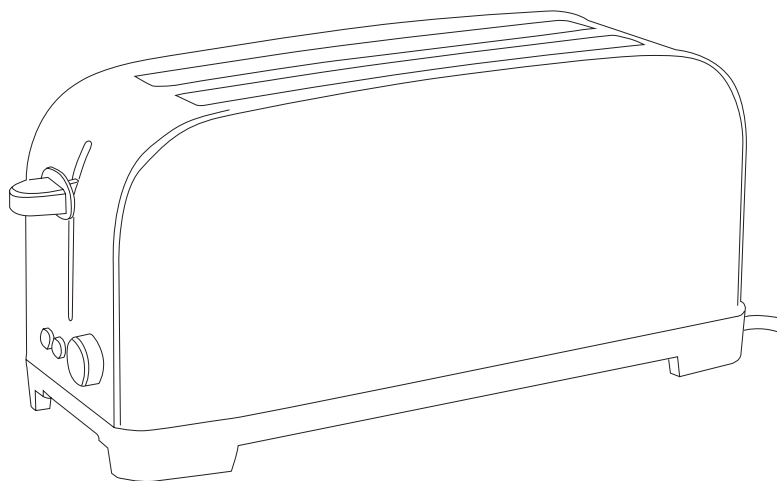
Φρυγανιέρα

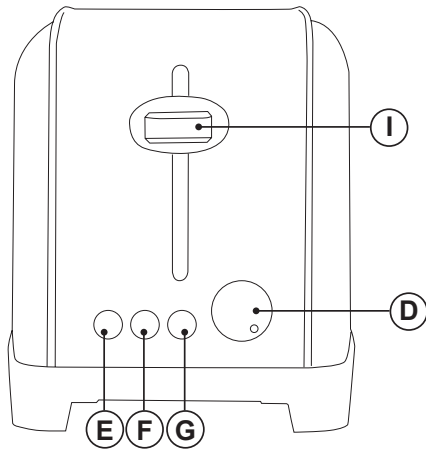
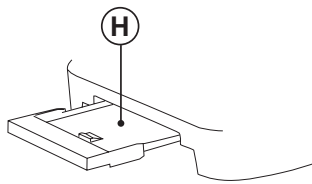
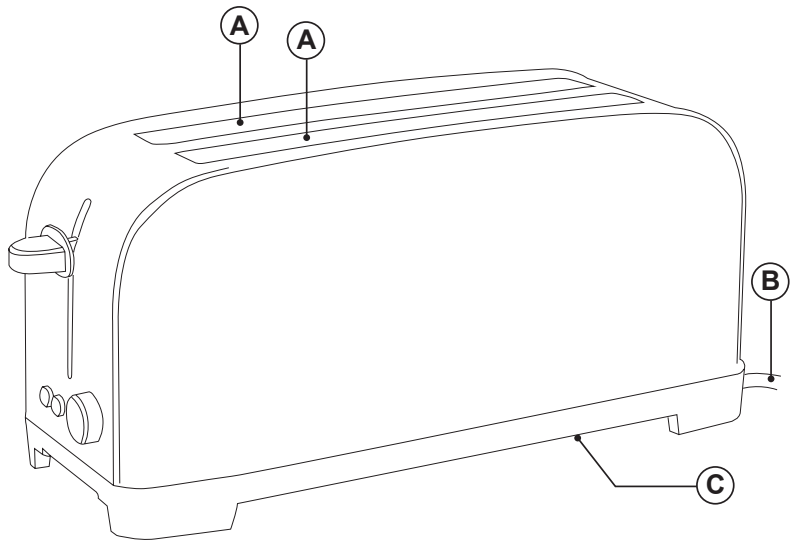
Toster

Prăjitor de pâine

Toster

جهاز تحميص الخبز





FRANÇAIS

GRILLE-PAIN VINTAGE TO1400 SERIE

DESCRIPTION

- A Chargeur
- B Cordon d'alimentation
- C Range cordon
- D Sélecteur Grillage
- E Décongélation
- F Réchauffement
- G Annulation
- H Plateau ramasse-miettes
- I Chargeur (mise en marche grille-pain)

UTILISATION ET ENTRETIEN :

- Avant chaque utilisation, dérouler complètement le câble d'alimentation de l'appareil.
- N'utilisez pas l'appareil si le plateau ramasse-miettes n'est pas correctement installé sous le dispositif chauffant.
- Ne pas utiliser l'appareil si son dispositif de mise en marche/arrêt ne fonctionne pas.
- Ne pas faire bouger l'appareil durant le fonctionnement.
- Ne pas retourner l'appareil durant l'utilisation ou s'il est branché au secteur.
- Débrancher l'appareil du secteur tant qu'il reste hors d'usage et avant de procéder à toute opération de nettoyage.
- Cet appareil est uniquement destiné à un usage domestique et non professionnel ou industriel.
- Conservez cet appareil hors de portée des enfants ou des personnes avec capacités physiques, sensorielles ou mentales réduites ou présentant un manque d'expérience et de connaissances
- Ne pas garder l'appareil s'il est encore chaud.
- Ne laissez jamais l'appareil sans surveillance lorsqu'il est branché. Par la même occasion, vous réduirez sa consommation d'énergie et allongerez la durée de vie de l'appareil.

MODE D'EMPLOI

- Remarques avant utilisation :

- Vérifier d'avoir retiré l'intégralité du matériau d'emballage du produit.
- Avant d'utiliser l'appareil pour la première fois, il est conseillé de le faire fonctionner sans pain.
- Certaines parties d'appareil ont été légèrement graissées et c'est pourquoi le fer à repasser peut fumer un peu, au moment du premier branchement. En peu de temps, la fumée cessera.

UTILISATION:

- Dérouler complètement le câble avant de le brancher.
- Brancher l'appareil au secteur.
- Mettre la/les tartine/s de pain dans l'appareil..
- Sélectionner le degré de tostage au moyen du sélecteur.
- Mettre l'appareil sous tension en glissant le chargeur vers le bas, jusqu'à entendre un « clic ».
- La/les tartine/s de pain se centreront automatiquement, pour un grillage uniforme.
- Afin de réduire la formation d'acrylamide lors du brunissage, faire en sorte que le pain n'acquière pas les couleurs marron foncé ou noir.
- Lorsque le temps de grillage sélectionné est écoulé, l'appareil s'arrête automatiquement.
- Dispositif de remontée extra-haute pour faciliter le retrait des tartines. Pour cela faites glisser le chargeur vers le haut.

FONCTION ANNULER :

- La fonction annuler permet d'interrompre le fonctionnement de l'appareil. Pour cela, appuyer sur le bouton correspondant à cette fonction (G).

FONCTION RÉCHAUFFEMENT :

- La fonction réchauffement sert à réchauffer le pain préalablement grillé. Pour cela, placer la tartine, abaisser le chargeur (I) et appuyer sur le bouton de fonction correspondante (F)

FONCTION DÉCONGÉLATION :

- La fonction décongélation sert à décongeler les tartines de pain. Pour cela, placer la tartine de pain congelée, abaisser le chargeur (I) et appuyer sur le bouton de fonction correspondante (E)

APRÈS UTILISATION DE L'APPAREIL :

- Débrancher l'appareil de la prise secteur.

-
- Ranger le câble dans le logement prévu à cet effet.
 - Nettoyer l'appareil.

COMPARTIMENT CÂBLE

- Cet appareil dispose d'un ramasse cordon situé dans la partie inférieure de l'appareil (C).

NETTOYAGE

- Débrancher l'appareil du secteur et attendre son complet refroidissement avant de la nettoyer.
- Nettoyer l'appareil avec un chiffon humide imprégné de quelques gouttes de détergent et le laisser sécher.
- Ne pas utiliser de solvants ni de produits à pH acide ou basique tels que l'eau de javel, ni de produits abrasifs pour nettoyer l'appareil.
- Ne pas immerger l'appareil dans l'eau ou tout autre liquide, ni le passer sous un robinet.
- Il est recommandé de nettoyer l'appareil régulièrement et de retirer tous les restes d'aliments.
- Si l'appareil n'est pas maintenu dans un bon état de propreté, sa surface peut se dégrader et affecter de façon inexorable la durée de vie de l'appareil et le rendre dangereux.

PLATEAU RAMASSE-MIETTES :

- L'appareil dispose d'un plateau qui permet de recueillir les miettes de pain qui peuvent rester à l'intérieur de l'appareil (H).
- Extraire le plateau de l'appareil
- Vider le contenu du plateau.
- Secouer légèrement l'appareil pour éliminer tout reste de pain de l'intérieur.
- Replacer le plateau dans l'appareil.