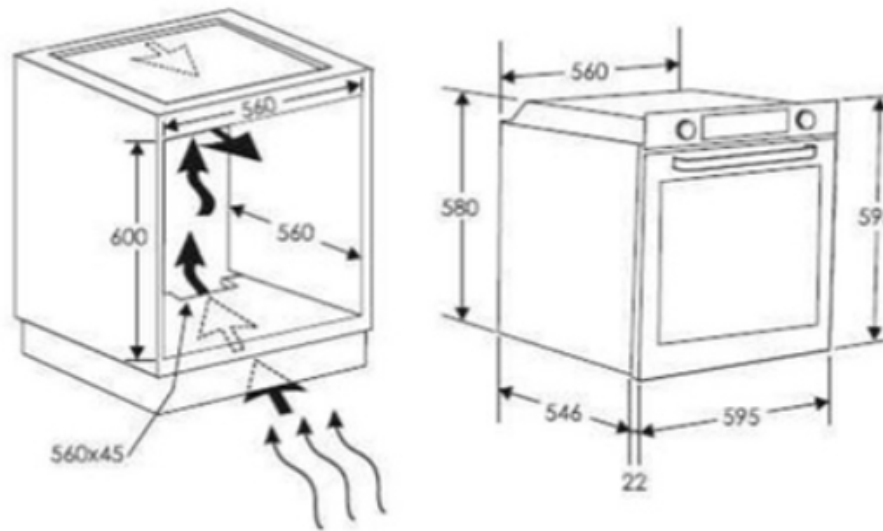


Four ROSIERES RFC305851PN



Les points forts

- Encastrable - Four multifonction chaleur tournante pulsée - Classe A
- Nettoyage pyrolyse dont une express - Porte froide (4 verres)
- 7 modes de cuisson - Programmateur Précó Touch - Application HON
- Grande cavité de 75 litres - Eclairage halogène



Une cuisson parfaite et homogène.

Ce four multifonction Rosières RFC305851PN Noir/ Inox est doté d'une capacité de 75 litres et vous propose 7 modes de cuisson afin de satisfaire toutes vos envies culinaires, décongelez, grillez, réalisez des cuissons parfaites. Sa chaleur tournante pulsée assure une cuisson homogène et permet de cuisiner sur plusieurs niveaux simultanément sans mélanger les saveurs et les odeurs. Ce four encastrable est doté du nettoyage pyrolyse en 2 cycles qui facilite l'entretien du four. Offrez-vous un confort optimal et un entretien aisé avec son écran électronique "Préco Touch" et sa finition en noir. De basse consommation, ce four encastrable bénéficie de la classe énergétique A.

Design

De couleur noire et sa finition en inox, ce four Rosières apportera une touche design à votre cuisine. Son bandeau de commande Semi-sensitif, ses manettes et poignée promettent une utilisation intuitive et simplifiée.

Ce four vous propose 7 modes de cuisson afin de réussir chacun de vos plats. Il comprend également 9 fonctions automatiques afin de vous aider dans vos diverses recettes culinaires :

- chaleur tournante
- chaleur pulsée
- convection naturelle
- chaleur sole brassée
- décongélation
- grill
- turbogrill

Préco touch

Intuitif et simple d'utilisation, le programmateur allie design, fonctionnalité et facilité d'entretien. Il vous permet de programmer des départs différés et vous préconise la température.

Application HON

Elle transforme la gestion de votre four en une expérience riche et ludique : pilotez votre four à distance, bénéficiez de plus de 220 recettes automatiques et profitez de conseils d'entretien.

Gratin anti-basculement

Un système ingénieux qui permet à la grille de se bloquer en fin de course pour ne pas basculer et de toujours rester parfaitement horizontale.

Eclairage halogène

Il vous permet d'avoir une excellente visibilité à l'intérieur du four.

Contre porte plein verre

Elle vous permet de nettoyer la porte d'un simple coup d'éponge.

Gril

Réaliser de délicieux gratins, grâce à sa fonction grill.

Turbogrill

Avec la fonction Turbogril, la puissance du grill est augmentée de 50% par rapport à un four traditionnel, pour plus de doré et de croquant.

Nettoyage pyrolyse 2 cycles pré-programmés

Le système par pyrolyse assure un nettoyage intégral et automatique du four par destruction des graisses à haute température (500°C). Ce four propose également un cycle PyroExpress offrant une cavité propre en seulement 59 minutes. Ainsi, vous économisez en moyenne 50% d'énergie par rapport à un cycle pyrolyse ordinaire.

Porte froide

Le principe est d'éviter toute brûlure au contact de la porte, quelle que soit le type de cuisson en cours. Pour cela, la porte présente un quadruple vitrage. C'est une sécurité très appréciée lorsque l'on a des enfants en bas âge.

Accessoires

Livré 1 grille, une lèche-frite

