

FOUR PYROLYSE



Photo non contractuelle

- Famille : Sublime
- Nb de cuissons : 7
- Programmeur : Préco Touch
- Type de commandes : Semi-sensitive
- Connectivité : Wi-Fi
- Tournebroche motorisé : Non
- Classe énergétique : A
- Couleur : Noir/Inox

TYPE D'APPAREIL

Famille :	Sublime
Couleur :	Noir/Inox
Système de nettoyage :	Pyrolyse
Design de la porte :	Porte verre + contour Inox

BANDEAU DE COMMANDE

Programmateur :	Préco Touch
Type de commandes :	Semi-sensible
Couleur manettes :	Inox
Couleur poignée :	Inox

CARACTÉRISTIQUES

Volume utile (litres) :	70
Type de cuisson :	Multifonction
Nb de fonctions :	9
Nb de cuissons :	7
Fonctions de cuisson :	Chaleur tournante, Chaleur pulsée, Convection naturelle, Décongélation, Gril, Maintien au chaud, Master Bake
Parois :	Gradins fils
Connectivité :	Wi-Fi
Minuteur :	Oui
Eclairage :	Halogène
Contrôle de Température :	Electronique
Ventilateurs de refroidissement :	Oui
Type Porte :	Porte froide
Fermeture douce :	Non
Gradins anti-basculement :	Oui

ACCESSOIRES

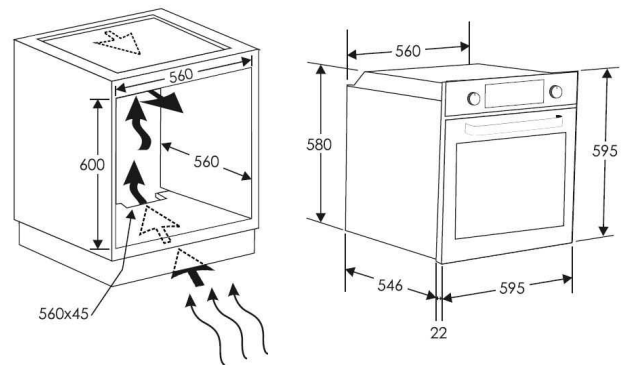
Grilles :	2
Lèche-frite :	1
Rails Téléscopiques :	Non
Tournebroche motorisé :	Non
Sonde de cuisson :	-

CONSOMMATIONS

Classe énergétique :	A
Energie convec. naturelle(kWh) :	0,96
Energie chaleur tournante(kWh) :	0,80

CARACTÉRISTIQUES TECH.

Type de prise :	PAS DE PRISE
Voltage (V) :	220-240
Fréquence (Hz) :	50
Niche d'encastrement (HxLxP) :	59 x 56 x 56
Dimensions Hors Tout (HxLxP) :	59,5 x 59,5 x 56,8
Emballé (HxLxP) :	66,5 x 62 x 64
Poids brut / net :	36.8 / 34.9



Spécification technique

Article :	33703100
Origine :	TURQUIE
Code douanier :	85166080
Code EAN	8059019002996

