

INFORMATIONS SUR LA SECURITE	22--22
INSTALLATION	23--23
FONCTIONNEMENT.....	23--23
CONSERVATION	24--24
CONGELATION	25--25
DEGIVRAGE	25--25
MAINTENANCE ET NETTOYAGE	26--26
ECONOMIES D'ENERGIE	26--26
EVITER LES BRUITS	26--26
OUVERTURE REVERSIBLE DE LA PORTE.....	26--27
DIMENSIONS DU PRODUIT ET COMPARTIMENT	
ENCASTRE.....	27--28
INSTALLATION DE L'APPAREIL DANS LA COLONNE	28--28
ASSEMBLAGE DES PANNEAUX DE LA COLONNE	
ENCASTREMENT DES PORTES DE L'APPAREIL	29--29
PRECAUTIONS RELATIVES AU FONCTIONNEMENT	
CORRECT	29--29
SUSPENDRE L'UTILISATION DE L'APPAREIL	29--29
DEPANNAGE	30--30

Merci d'avoir acheté ce produit.

Avant d'utiliser votre réfrigérateur, veuillez lire attentivement ce mode d'emploi afin d'optimiser sa performance. Conserver l'ensemble de la documentation pour un usage ultérieur ou pour d'autres propriétaires. Ce produit est conçu uniquement pour une utilisation privée ou des applications similaires comme :

- le coin cuisine du personnel dans les magasins, bureaux et autres environnements de travail
- dans les fermes, par la clientèle des hôtels, des motels et autres environnements résidentiels
- dans les Bed and Breakfast (B & B)
- pour les services de restauration et applications similaires non dédiées à la vente au détail.

Cet appareil doit être utilisé uniquement à des fins de conservation d'aliments, toute autre utilisation est considérée comme dangereuse et le fabricant ne sera pas responsable de toute omission. De plus, il est recommandé de prendre note des conditions de garantie.

INFORMATIONS SUR LA SECURITE

Le réfrigérateur contient un gaz réfrigérant (R660a : isobutane) et un gaz isolant (cyclopentane), dotés d'une compatibilité élevée avec l'environnement et qui sont cependant inflammables.

Nous vous recommandons de suivre les réglementations suivantes afin d'éviter toutes situations dangereuses pour vous :

- Avant de procéder à tout fonctionnement, débrancher le cordon électrique de la prise électrique.
- Le système de réfrigération positionné derrière et à l'intérieur du réfrigérateur contient du réfrigérant. Par conséquent, éviter d'endommager les tuyaux.
- Si une fuite est détectée dans le système de réfrigération, ne pas toucher la sortie murale et ne pas utiliser de flammes. Ouvrir la fenêtre et aérer la pièce. Ensuite appeler un service après-ventes pour demander une réparation.
- Ne pas gratter avec un couteau ou un objet tranchant pour retirer le givre ou la glace apparus. Ils peuvent causer des dégâts sur le circuit réfrigérant, toute projection en résultant peut provoquer un incendie ou endommager vos yeux.
- Ne pas installer l'appareil dans des endroits humides, huileux ou poussiéreux, ne pas l'exposer à la lumière directe du soleil et à l'eau.
- Ne pas installer l'appareil à proximité de radiateurs ou de matériaux inflammables.
- Ne pas utiliser de rallonges ni d'adaptateurs.
- Ne pas tirer ou plier de manière excessive le cordon d'alimentation ou ne pas toucher la fiche avec les mains mouillées.
- Ne pas endommager la fiche et/ou le cordon d'alimentation ; cela pourrait provoquer des chocs électriques ou des incendies.
- Il est recommandé de garder la fiche dans un état propre, tout résidu de poussière présente en excès sur la fiche peut être la cause d'un incendie.
- Ne pas utiliser de dispositifs mécaniques ou d'autre équipement pour accélérer le processus de dégivrage.
- Éviter impérativement l'utilisation d'une flamme ou d'un équipement électrique, tel que des radiateurs, des nettoyeurs vapeur, des bougies, des lampes à pétrole ou similaires pour accélérer la phase de dégivrage.
- Ne pas utiliser ou conserver des sprays inflammables, tels que de la peinture en aérosol, auprès du réfrigérateur. Cela pourrait causer une explosion ou un incendie.
- Ne pas utiliser les appareils à l'intérieur des compartiments de conservation des aliments, dans la mesure où ils correspondent au type recommandé par le fabricant.
- Ne pas placer ou conserver des substances inflammables ou hautement volatiles telles que l'éther, le pétrole, le GPL, le gaz propane, les bombes d'aérosol, les colles, l'alcool pur etc. Ces substances peuvent provoquer une explosion.
- Ne pas conserver des médicaments ou des substances de recherche dans le réfrigérateur. Lorsque le matériau à conserver requiert un contrôle strict des températures de conservation, il est possible qu'il se détériore ou qu'une réaction incontrôlée se produise, qui peut entraîner des risques.
- Maintenir les ouvertures de ventilation situées dans le bâti de l'appareil ou sur la structure encastrée, libres de toute obstruction.
- Ne pas placer d'objets et/ou de récipients contenant de l'eau sur le dessus de l'appareil.
- Ne pas effectuer de réparation sur ce réfrigérateur. Toutes les interventions doivent uniquement être réalisées par un personnel qualifié.
- Cet appareil peut être utilisé par des enfants âgés de 8 ans et plus et par des personnes à capacités physiques, sensorielles ou intellectuelles réduites ou sans expérience et connaissances, uniquement s'ils sont sous surveillance ou bien s'ils ont été informés quant à l'utilisation de l'appareil de manière sûre, et s'ils comprennent les risques impliqués.

Les enfants ne doivent pas jouer avec l'appareil. Le nettoyage et l'entretien par l'utilisateur ne doivent pas être effectués par des enfants sans surveillance.

En tournant entièrement le bouton dans le sens horaire, vous entendrez un clic correspondant à l'arrêt du produit.

Une fois l'appareil installé, le cordon électrique et la prise de courant doivent être faciles d'accès.

La prise est compatible avec la fiche de l'appareil. Si ce n'est pas le cas, demander le remplacement de la fiche par un technicien agréé ; ne pas utiliser de rallonges et/ou de connecteurs multiples.

Ne pas toucher les pièces internes ou les aliments surgelés avec les mains humides ou mouillées, car cela provoque des brûlures.

Mise au rebut d'un appareil usagé



Cet appareil est commercialisé en accord avec la directive européenne 2012/19/EU sur les déchets des équipements électriques et électroniques (DEEE).

Les déchets des équipements électriques et électroniques (DEEE) contiennent des substances polluantes (ce qui peut entraîner des conséquences négatives pour l'environnement) et des composants de base (qui peuvent être réutilisés). Il est important de traiter ce type de déchets de manière appropriée afin de pouvoir éliminer correctement tous les polluants et de recycler les matériaux.

Les particuliers peuvent jouer un rôle important en veillant à ce que les DEEE ne deviennent pas un problème environnemental. Il est essentiel de suivre quelques règles simples:

- Les DEEE ne doivent pas être traités comme les déchets ménagers;
- Les DEEE doivent être remis aux points de collecte enregistrés. Dans de nombreux pays, la collecte des produits gros électroménagers peut être effectuée à domicile.

Dans de nombreux pays, lorsque vous achetez un nouvel appareil, l'ancien peut être retourné au détaillant qui doit collecter gratuitement sur la base un contre un. L'équipement repris doit être équivalent ou bien avoir les mêmes fonctions que le produit acquis.

Conformité

En utilisant le symbol sur ce produit, nous déclarons sur notre propre responsabilité que ce produit est conforme à toutes les normes Européennes relatives à la sécurité, la santé et à l'environnement.

INSTALLATION

AVERTISSEMENTS :

- Ne pas installer l'appareil dans un endroit humide ou mouillé car cela pourrait compromettre l'isolation et provoquer une fuite. Par ailleurs, sur l'extérieur, de la condensation pourrait s'accumuler.
- Ne pas placer l'appareil à l'extérieur ou à proximité de sources de chaleur ou sous la lumière directe du soleil.

L'appareil fonctionne correctement dans la plage des températures environnementales indiquées :

- +10 +32°C pour la classe climatique SN
 - +16 +32°C pour la classe climatique N
 - +16 +38°C pour la classe climatique ST
 - +16 +43°C pour la classe climatique T
- (Voir la plaque signalétique du produit)

- Ne pas placer de récipients contenant des liquides sur le dessus de l'appareil.
- Attendre au moins 3 heures après la mise en place finale avant de mettre l'appareil en fonctionnement.

Connexion électrique

Après le transport, placer l'appareil verticalement et attendre au moins 2 - 3 heures avant de le raccorder au système électrique. Avant d'insérer la fiche dans la prise électrique, s'assurer que :

- La prise est reliée à la terre et est conforme à la loi.
- La prise peut supporter la charge électrique maximale de l'appareil, comme indiqué sur la plaque signalétique du réfrigérateur.
- La tension d'alimentation se trouve dans les plages indiquées sur la plaque signalétique du réfrigérateur.
- Le cordon ne doit pas être plié ou comprimé.
- Le cordon doit être vérifié régulièrement et remplacé uniquement par des techniciens autorisés.
- Le fabricant décline toute responsabilité en cas de non-respect de ces mesures de sécurité.

Démarrage de l'appareil

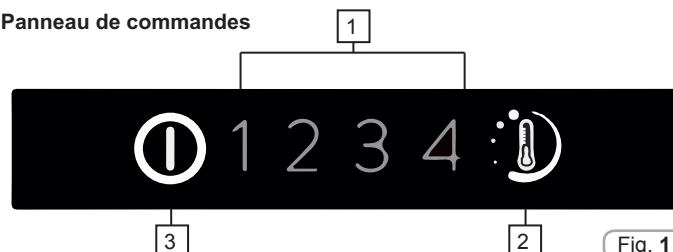
Retirer tous les matériaux de conditionnement/d'emballage présents à l'intérieur de l'appareil et le nettoyer avec de l'eau et du bicarbonate de soude ou du savon neutre.

Après installation, attendre 2 - 3 heures pour laisser le temps au réfrigérateur/congélateur de se stabiliser à la température de service normale, avant de déposer des aliments frais ou surgelés à l'intérieur. Si le cordon d'alimentation est débranché, attendre au moins cinq minutes avant de redémarrer le réfrigérateur/congélateur. A partir de ce point, l'appareil est prêt à être utilisé.

FONCTIONNEMENT

Allumer/Éteindre

Panneau de commandes



1. LED indicatrice de niveau de température
2. Régulateur de niveau de température
3. Touche ON / OFF

Fig. 1

Allumage :

Insérer la fiche dans la prise, si toutes les LEDs indicatrices de niveau de température sont éteintes, appuyer sur la touche ON/OFF (3) pendant 1 seconde. Une fois la touche ON/OFF (3) relâchée, l'allumage est suivi et confirmé par l'activation d'un niveau de température et par l'activation du signal sonore.

Arrêt :

Appuyer sur la touche ON / OFF (3) pendant 1 seconde, une fois la touche ON/OFF (3) relâchée, l'arrêt est suivi et confirmé par l'arrêt des LEDs de niveau de température et par l'activation du signal sonore. En cas de coupure de courant au rallumage, le produit se remettra à la dernière configuration enregistrée.

Réglage de la température

Appuyer sur la touche régulatrice du niveau de température jusqu'à atteindre le niveau intéressé, niveau 1 configuration plus chaude, niveau 4 configuration plus froide, en conditions normales, il est conseillé d'utiliser une configuration intermédiaire (niveau 2)

On/Off 1 2 3 4
Pression touche (2) inférieure à 2 sec. modification niveau temp.

On/Off 1 2 3 4

Menu de réglages avancés :

Ce menu permet un réglage du niveau intermédiaire entre les différents niveaux.

On/Off 1 2 3 4
Pression touche (2) supérieure 2 sec., une fois la touche relâchée, la LED 2 clignote.

On/Off 1 2 3 4
À la pression successive de la touche (2) inférieure à 2 sec., le niveau intermédiaire s'active et ainsi de manière cyclique pour chaque pression.

On/Off 1 2 3 4
On/Off 1 2 3 4

En cas d'absence de la pression de la touche (2) pendant plus de 5 sec., les réglages sont enregistrés.

Les niveaux de température dans les réglages avancés sont dans l'ordre du plus chaud au plus froid comme dans l'exemple 2/2,1/2,3/2,4, permettant le réglage de 4 sous-niveaux pour chaque niveau principal.

Alarmes porte ouverte :

L'ouverture de la porte pendant plus de 90 sec. est signalée par le produit avec une alarme sonore ; pour la désactiver, il suffit de fermer la porte ou d'appuyer sur la touche (2).

Ventilateur du compartiment du réfrigérateur (si présent)

Le ventilateur est préréglé sur OFF.
 Pour l'activer, appuyer sur l'interrupteur (Fig. 2).
 Pour optimiser la consommation énergétique, il est recommandé que vous activiez le ventilateur uniquement lorsque la température ambiante de l'air dépasse 28 à 30°C.

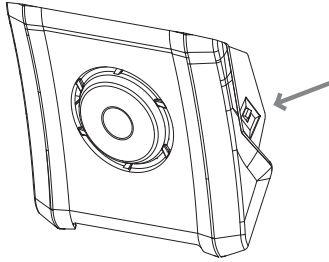


Fig. 2

CONSERVATION

• Pour conserver la saveur, la qualité et la fraîcheur des aliments, il est conseillé de stocker vos aliments dans le compartiment du réfrigérateur comme indiqué sur la Fig. 5 ci-dessous, en s'assurant de les envelopper dans des feuilles d'aluminium ou du film plastique ou dans des récipients correctement fermés, afin d'éviter toute contamination croisée.

Zone du réfrigérateur

Fruits / Légumes

• Pour réduire l'assèchement des fruits et légumes, ils doivent être enveloppés dans des films ou des sachets plastiques, et déposés ensuite dans la zone dédiée aux fruits / légumes. De cette manière, on évite une détérioration rapide.

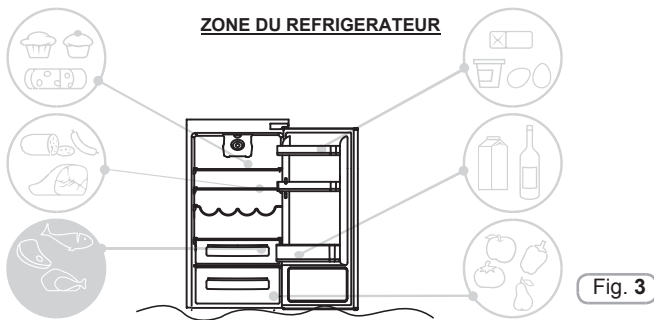
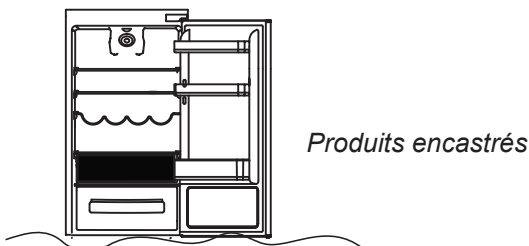


Fig. 3

Zone fraîcheur du compartiment du réfrigérateur (uniquement sur certains modèles)

La zone représentée est recommandée pour la viande, le poisson, la volaille etc. ; ne pas y déposer des fruits ou des légumes car ils pourraient congeler ;



Voyant de la température dans la zone la plus froide (uniquement sur certains modèles)

Certains modèles sont équipés d'un voyant de la température dans le compartiment du réfrigérateur au niveau de la zone la plus froide, afin de vous permettre de contrôler la température moyenne.

Ce symbole indique la zone la plus froide du réfrigérateur (Fig. 4).

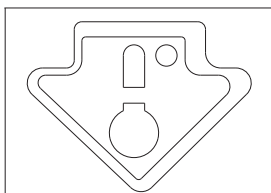


Fig. 4

Vérifier ce point sur le voyant de la température, le mot OK apparaît clairement (Fig. 5). Si ce mot n'apparaît pas, cela signifie que la température est trop élevée :

réglage la température à un niveau plus froid et attendre environ 10 heures. Vérifier à nouveau le voyant : si nécessaire, procéder à un nouveau réglage.

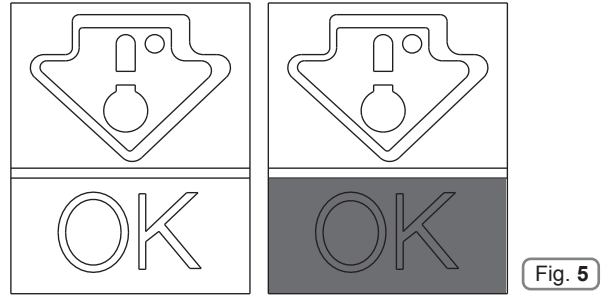


Fig. 5

REMARQUE :

Si de grandes quantités d'aliments sont déposées ou si la porte du réfrigérateur est ouverte fréquemment, il est normal que le voyant ne puisse pas afficher OK. Attendre au moins 10 heures avant de se placer sur les niveaux de température plus froids (3,4).

Zone du congélateur

Utiliser le tableau suivant pour les compartiments *** ** ***

Le processus de congélation peut survenir uniquement dans les compartiments *** ** ***

2 - 3 MOIS			
4 - 6 MOIS			
6 - 8 MOIS			
10 - 12 MOIS			

Recommandations pratiques

Déposer les aliments sur les clayettes de manière homogène de façon à laisser l'air circuler correctement et pour le refroidir.

- Éviter le contact entre les aliments et les parois arrière du compartiment du réfrigérateur.
- Ne pas introduire d'aliments chauds étant donné qu'ils peuvent détériorer les aliments déjà présents et augmenter la consommation énergétique.
- Retirer les emballages des aliments avant de les introduire.
- Ne pas les déposer dans des plats ou d'autres récipients s'ils n'ont pas été lavés préalablement.
- Ne pas obstruer les ouvertures de ventilation d'air froid avec des aliments.
- Ne pas couvrir la clayette en verre du bac à légumes pour permettre une circulation appropriée de l'air.
- Ne pas déposer de bouteilles dans le compartiment du congélateur car elles peuvent exploser une fois congelées.
- En cas de coupure prolongée du courant, garder les portes fermées pour que les aliments restent froids le plus longtemps possible.
- L'installation de l'appareil dans un endroit chaud et humide, exposé à de fréquentes ouvertures des portes et stockant de grandes quantités de légumes, peut entraîner la formation de condensation et affecter la performance de l'unité elle-même.
- Pour éviter une consommation énergétique excessive, l'ouverture fréquente ou prolongée des portes n'est pas recommandée.

CONGELATION

- Les aliments doivent être frais.
- Congeler de petites quantités d'aliments en même temps afin de les congeler rapidement. Ne jamais dépasser la quantité maximale d'aliments indiquée sur la plaque signalétique.
- Pendant la congélation, ne pas ouvrir la porte du congélateur.
- Les aliments doivent être enveloppés hermétiquement, de manière étanche à l'air.
- Séparer les aliments à congeler de ceux déjà congelés.
- Étiqueter les sachets ou les récipients pour tenir un inventaire des aliments surgelés.
- Une fois décongelés, ne jamais recongeler des aliments et les consommer rapidement.

REMARQUE :

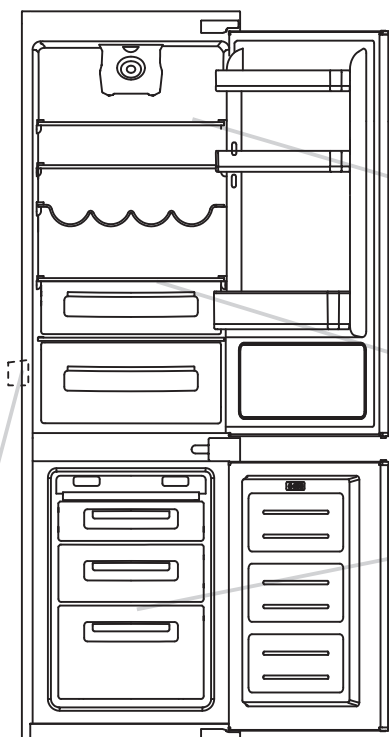
En règle générale, le réglage de la température n'est pas nécessaire.

Sauf en cas de congélation excessive des produits dans le compartiment congélateur, il est préférable de se positionner sur les niveaux de température plus chauds (1, 2).

Une fois la congélation terminée, se placer sur les niveaux de température plus chauds (1,2).

La plaque signalétique indique la quantité maximale d'aliments qu'il est possible de congeler (voir figure 6).

(Figure 6)



DEGIVRAGE

Dégivrage du compartiment du réfrigérateur

Pendant son fonctionnement normal, le réfrigérateur est dégivré automatiquement. Il n'y a pas besoin de sécher les gouttes d'eau présentes sur la paroi arrière ou de retirer le givre (cela dépend du fonctionnement).

L'eau est acheminée vers la partie arrière par le biais de l'orifice d'écoulement qui s'y trouve et la chaleur du compresseur permet de l'évaporer.

- Garder dans un état propre, le tuyau d'écoulement (Fig. 6) dans le compartiment du réfrigérateur pour qu'il soit exempt d'eau.

Le dégivrage du compartiment du réfrigérateur se fait automatiquement sur cet appareil.

Une petite quantité de givre ou de gouttelettes d'eau sur l'arrière du compartiment du réfrigérateur, lors du fonctionnement du réfrigérateur, est normale.

S'assurer que l'évacuation d'eau est toujours propre et s'assurer que les aliments ne touchent pas la paroi arrière ou les côtés du compartiment du congélateur.

Nous recommandons de dégivrer le congélateur dès que l'épaisseur de la couche de givre est supérieure à 3 mm.

N.B. Vous trouverez ici la plaque signalétique de votre appareil : elle inclut toutes les données à transmettre au Service Clients en cas de panne.

Important : si votre température ambiante est élevée, il se peut que l'appareil fonctionne en permanence, ce qui entraîne une formation excessive de givre sur les parois intérieures du réfrigérateur. Se placer sur les niveaux de température plus chauds (1,2).

Dégivrage du compartiment du congélateur

(produits fixes sans technologie NO-FROST)

Lorsque la couche de givre présente dans le compartiment du congélateur dépasse de 3 mm, il est recommandé de procéder au dégivrage puisque cela augmente la consommation d'énergie.

- 1) Appuyer sur la touche ON / OFF (3) pendant 1 seconde.
- 2) Débrancher le cordon d'alimentation.
- 3) Retirer les aliments surgelés et les placer provisoirement dans un endroit froid.
- 4) Laisser la porte du congélateur ouverte pour accélérer le dégivrage.
- 5) Collecter l'eau au fond de l'appareil.
- 6) Sécher le congélateur.
- 7) Rebrancher le cordon d'alimentation et régler les valeurs souhaitées.
- 8) Attendre un moment et ré-introduire les aliments surgelés.

AVERTISSEMENT :

Éviter impérativement l'utilisation de flammes ou d'appareils électriques, tels que des radiateurs, nettoyeurs vapeur, bougies, lampes à pétrole et similaires pour accélérer la phase de dégivrage. Ne pas gratter avec un couteau ou un objet tranchant pour retirer le givre ou la glace présents. Ils peuvent endommager le circuit réfrigérant, toute fuite de celui-ci peut provoquer un incendie ou endommager vos yeux.

Dégivrage du compartiment du congélateur

(produits NO-FROST)

Le dégivrage est automatique.

MAINTENANCE ET NETTOYAGE

Eclairage

Voyant LED

Le produit est équipé de lampes LED veuillez contacter le Service d'Assistance Technique en cas de remplacement. Par rapport aux ampoules des lampes traditionnelles, les LED durent plus longtemps et sont respectueuses de l'environnement.

Nettoyage

REMARQUE :

- Avant toute intervention, retirer la fiche du réfrigérateur de la prise électrique pour prévenir tout choc électrique.
- Ne pas verser d'eau directement sur l'extérieur ou l'intérieur du réfrigérateur lui-même. Cela pourrait entraîner une oxydation et endommager l'isolation électrique.

IMPORTANT :

Pour éviter toute fissure sur les surfaces intérieures et les pièces plastiques, suivre ces suggestions :

- Essuyer toutes les graisses alimentaires collées sur les composants plastiques.
- Les pièces intérieures, les garnitures et les pièces extérieures peuvent être nettoyées à l'aide d'un chiffon et d'eau tiède additionnée de bicarbonate de soude ou de savon neutre. Ne pas utiliser de solvants, d'ammoniaque, d'eau de javel ou d'abrasifs.
- Retirer les accessoires, par exemple, les clayettes du réfrigérateur et de la porte. Nettoyer à l'eau chaude savonneuse. Rincer et sécher soigneusement.
- L'arrière de l'appareil a tendance à accumuler de la poussière qu'il est possible d'éliminer à l'aide d'un aspirateur, après avoir éteint et débranché l'appareil de la sortie électrique. Cela permet d'accroître l'efficacité énergétique.

ECONOMIES D'ENERGIE

Pour des économies d'énergie optimales, nous suggérons ce qui suit :

- Installer l'appareil à distance des sources de chaleur et éloigné de la lumière directe du soleil dans une pièce bien ventilée.
- Éviter de déposer des aliments chauds dans le réfrigérateur pour éviter une augmentation de la température intérieure et provoquer ainsi un fonctionnement continu du compresseur.
- Ne pas entasser d'aliments de manière excessive afin d'assurer une bonne circulation de l'air.
- Dégivrer l'appareil en cas de givre (voir DEGIVRAGE) pour faciliter le transfert du froid.
- En cas de coupure de courant, il est conseillé de garder la porte du réfrigérateur fermée.
- Ouvrir ou garder les portes de l'appareil ouvertes le moins possible.
- Éviter de régler le thermostat sur des températures trop basses.
- Retirer la poussière présente sur l'arrière de l'appareil (voir NETTOYAGE).

EVITER LES BRUITS

Pendant son fonctionnement, le réfrigérateur émet des bruits tout à fait normaux comme :

- **BOURDONNEMENT** : le compresseur fonctionne.
 - **GRONDEMENTS, BRUISSEMENTS et SIFFLEMENTS** : le réfrigérant coule à travers les tuyaux.
 - **CLAQUEMENT et TIC-TAC** : l'arrêt du compresseur.
- Simple mesure de réduction des bruits de vibration :
- **Les récipients se touchent** : éviter le contact entre les récipients et les plats en verre.
 - **Les tiroirs, clayettes et bacs émettent des vibrations** : contrôler l'installation appropriée des accessoires intérieurs.

REMARQUE :

Le gaz réfrigérant produit du bruit même lorsque le compresseur est éteint ; ce n'est pas un défaut, c'est normal.

Si vous entendez un bruit de claquement dans l'appareil, c'est normal étant donné que cela provient de l'expansion des différents matériaux.

OUVERTURE REVERSIBLE DE LA PORTE

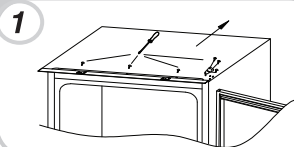
Les portes de l'appareil peuvent être inversées afin de permettre une ouverture vers la droite ou vers la gauche, en fonction des exigences.

REMARQUE :

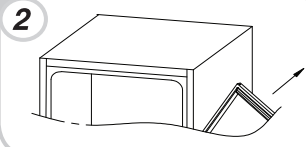
- L'inversion des portes doit être effectuée par un personnel technique qualifié.
- L'inversion des portes n'est pas couverte par la garantie.

INVERSER LE SENS D'OUVERTURE DES PORTES

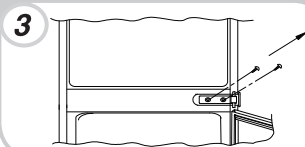
Retirer la plaque supérieure et la charnière à l'aide d'un tournevis.



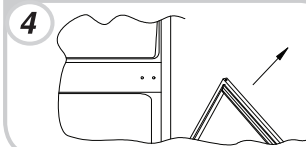
Retirer la porte supérieure.



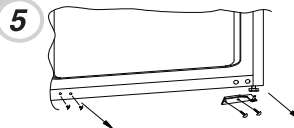
Retirer la charnière centrale et sa broche de raccordement située en-dessous.



Retirer la porte inférieure.



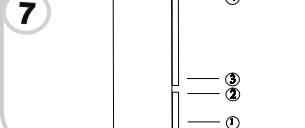
Retirer la charnière inférieure droite et les bouchons plastiques de gauche et les remettre en place sur le côté opposé.



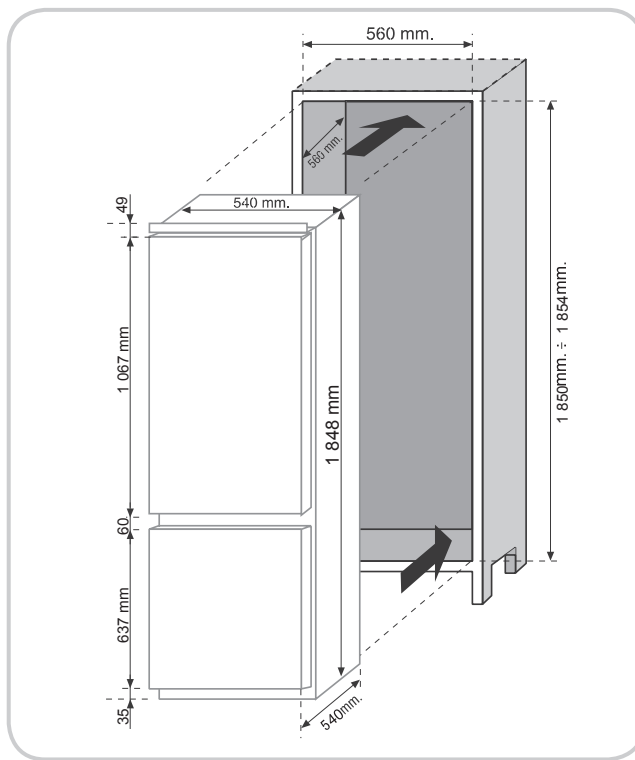
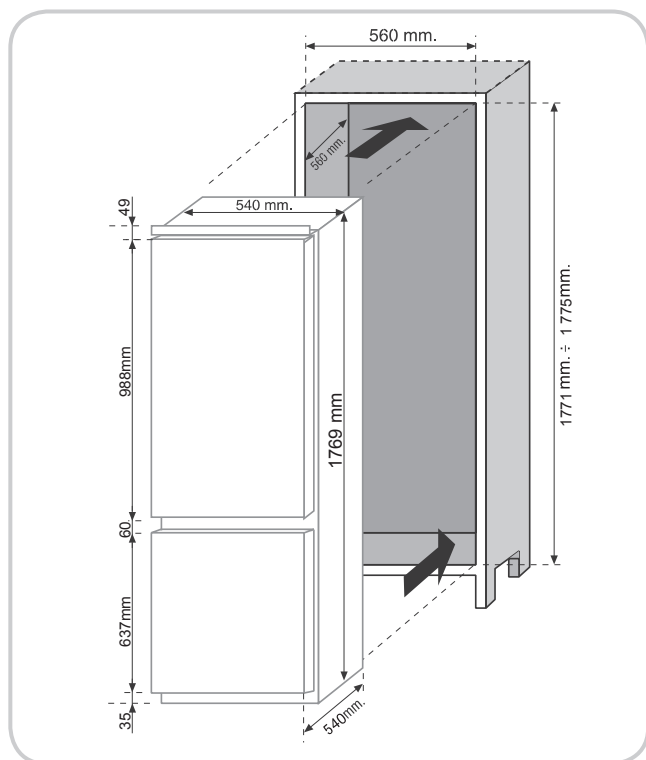
Utiliser la charnière opposée et le cache et les mettre sur la partie basse de gauche.



Assembler de nouveau les mécanismes de portes et de charnières de bas en haut, de 1-4.

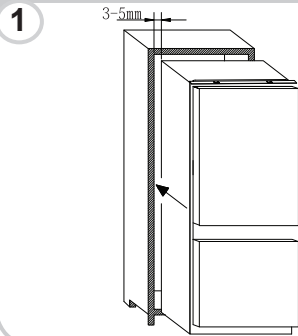


DIMENSIONS DU PRODUIT ET COMPARTIMENT ENCASTRE

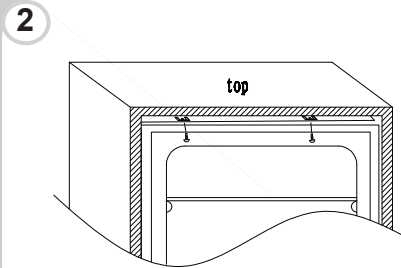


INSTALLATION DE L'APPAREIL DANS LA COLONNE

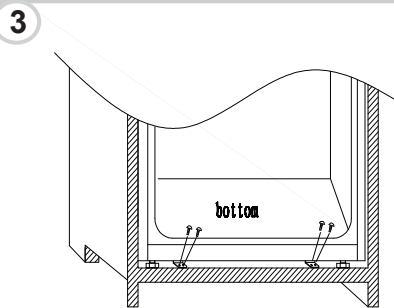
Insérer l'appareil dans la colonne, en le plaçant sur la face opposée des charnières et s'assurer d'un espacement de 3-5 mm.



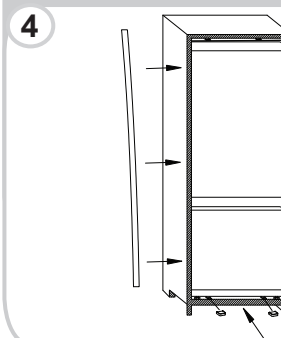
Après avoir vérifié que la porte de l'appareil et celle de la colonne coïncident, visser la partie supérieure de l'appareil sur le cabinet.



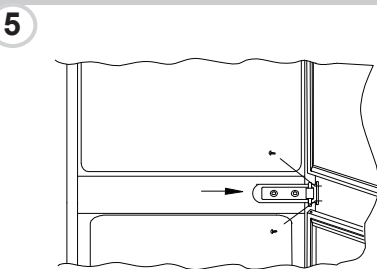
Visser la partie inférieure de l'appareil.



Ajuster le joint d'étanchéité de l'appareil, si nécessaire, découper la surlongueur. Fixer les pièces inférieures avec les caches plastiques.



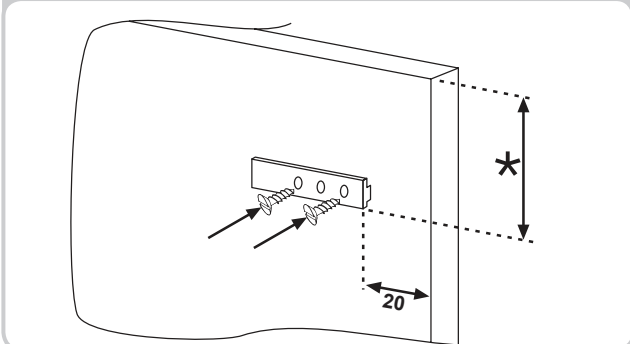
Utiliser un tournevis cruciforme pour dévisser la broche de raccordement située sous la charnière centrale à droite et ajuster pour visser sur la paroi du cabinet droit.



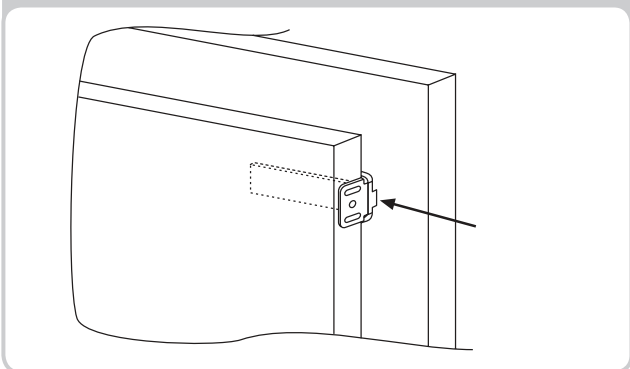
ASSEMBLAGE DES PANNEAUX DE LA COLONNE ENCASTREE DES PORTES DE L'APPAREIL

L'appareil est équipé de dispositifs d'assemblage pour les portes de l'appareil avec les panneaux de colonne (glissière du support).

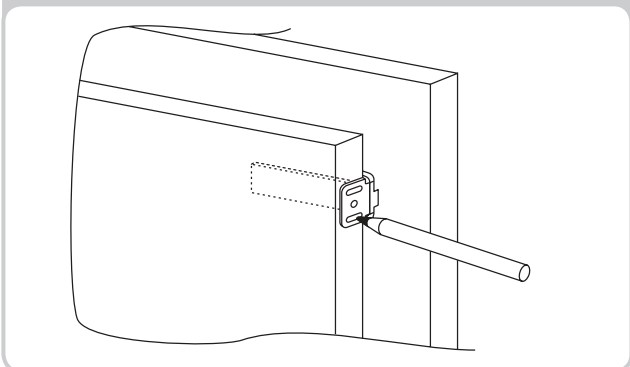
Fixer la glissière dans la partie intérieure du panneau de la colonne encastrée à la hauteur souhaitée et à environ 20 mm du câble extérieur de la porte.



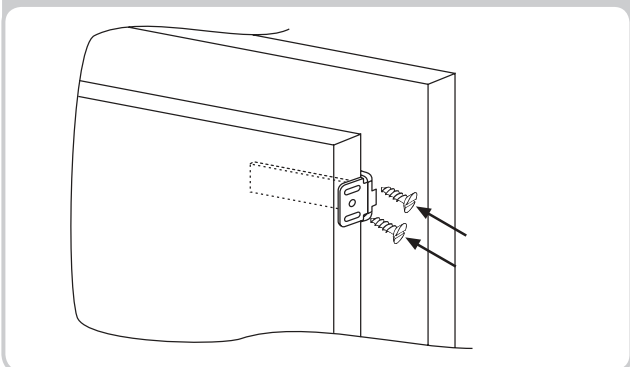
Ouvrir les portes de la colonne encastrée et du réfrigérateur. Positionner le support encastré dans la glissière, et ensuite l'introduire dans la porte du réfrigérateur.



Marquer les points de fixation des vis et percer avec un foret de 2,5 mm de diamètre.



Raccorder la porte de l'appareil avec le panneau du cabinet en se servant des rainures du support comme lignes directrices.



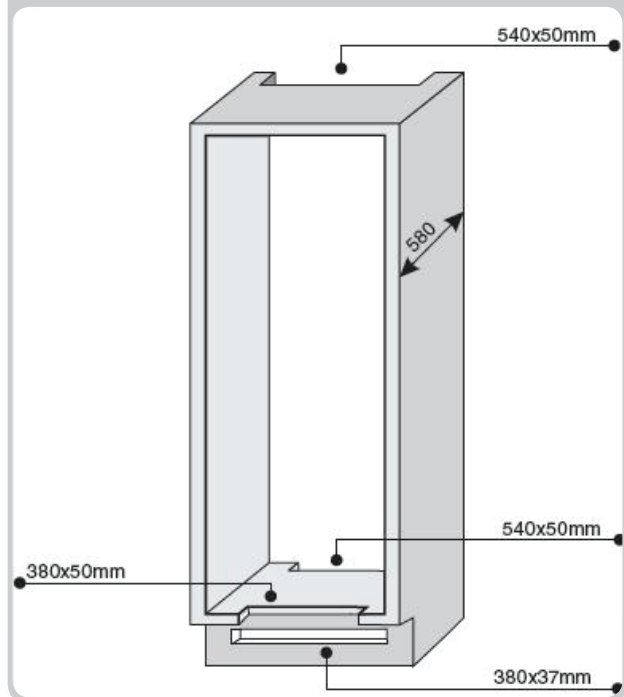
PRECAUTIONS RELATIVES A UN FONCTIONNEMENT CORRECT

Une fois le produit incorporé, placer la partie arrière de la colonne en contact avec le mur de façon à empêcher tout accès au compartiment du compresseur.

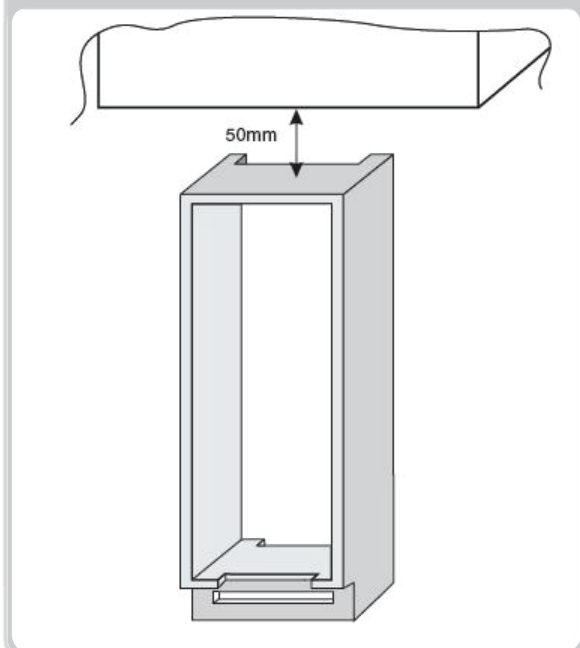
Pour un fonctionnement correct de l'appareil, il est essentiel de permettre une circulation appropriée de l'air de façon à refroidir le condensateur situé sur la partie arrière de l'appareil.

Pour cette raison, la colonne doit être équipée d'une cheminée arrière, dont l'ouverture supérieure ne doit pas être obstruée, et dotée d'une fente à l'avant recouverte d'une grille de ventilation.

Taille des découpes de l'unité.



Espace à conserver entre l'unité et le plafond.



SUSPENDRE L'UTILISATION DE L'APPAREIL

Si l'appareil ne doit pas fonctionner pendant une période prolongée :

- 1) Éteindre l'appareil (voir Fonctionnement).
- 2) Débrancher la fiche ou retirer le dispositif de sécurité.
- 3) Nettoyer l'appareil.
- 4) Laisser les portes de l'appareil ouvertes.

DEPANNAGE

PROBLEME	CAUSE	CORRECTION
L'ampoule d'éclairage intérieur ne s'allume pas.	<ul style="list-style-type: none"> • Absence d'électricité. • L'interrupteur de la porte est bloqué. 	<ul style="list-style-type: none"> • Le cordon d'alimentation n'est pas correctement inséré. • Vérifier si l'appareil est éteint. (voir Réglage de la température). • S'assurer qu'il y a du courant dans la maison. • Vérifier qu'il est actif.
Le réfrigérateur et le congélateur ne refroidissent pas suffisamment.	<ul style="list-style-type: none"> • Les portes ne sont pas fermées. • Les portes sont ouvertes fréquemment. • Réglage incorrect de la température. • Le réfrigérateur et le congélateur ont été trop remplis. • La température ambiante est trop basse. • Absence de courant. 	<ul style="list-style-type: none"> • Vérifier que la porte et les joints ferment correctement. • Éviter d'ouvrir les portes de manière inutile pendant un certain temps. • Contrôler le réglage de la température, et si possible, refroidir encore plus (voir Réglage de la température). • Attendre que la température du réfrigérateur ou du congélateur se stabilise. • Vérifier que la température ambiante est conforme aux spécifications indiquées sur la plaque signalétique (voir Installation). • Le cordon d'alimentation n'est pas correctement inséré. • Vérifier si l'appareil est éteint (voir Réglage de la température). • S'assurer qu'il y a du courant dans le logement.
Les aliments situés dans le réfrigérateur gèlent.	<ul style="list-style-type: none"> • Réglage incorrect de la température. • Nourriture en contact avec la paroi arrière. • La congélation d'une quantité trop importante d'aliments frais diminue la température du réfrigérateur. 	<ul style="list-style-type: none"> • Contrôler le réglage de la température (voir Réglage de la température) et si possible, diminuer le réglage de la température. • Enlever les aliments de la paroi arrière du réfrigérateur. • Ne pas dépasser la quantité maximale d'aliments à congeler (voir Congélation).
Le fond du compartiment du réfrigérateur est humide ou présente des gouttelettes.	<ul style="list-style-type: none"> • Le tuyau d'égouttement peut être bouché. 	<ul style="list-style-type: none"> • Nettoyer le tuyau d'égouttement avec un bâtonnet ou similaire pour permettre l'écoulement de l'eau.
Présence de gouttelettes ou d'eau sur la paroi arrière du réfrigérateur.	<ul style="list-style-type: none"> • Fonctionnement normal du réfrigérateur. 	<ul style="list-style-type: none"> • Ce n'est pas un défaut (voir Dégivrage).
Présence d'eau dans le bac à légumes.	<ul style="list-style-type: none"> • Manque de circulation d'air. • Légumes et fruits contenant trop d'humidité. 	<ul style="list-style-type: none"> • Vérifier qu'il n'y a pas d'aliments déposés sur la clayette en verre des légumes, qui empêchent la circulation de l'air. • Envelopper les fruits et les légumes dans des films, sachets ou récipients en plastique.
Le moteur fonctionne en permanence.	<ul style="list-style-type: none"> • Les portes ne sont pas fermées. • Les portes sont ouvertes fréquemment. • La température ambiante est très élevée. • Épaisseur du givre supérieure à 3 mm. 	<ul style="list-style-type: none"> • S'assurer que la porte est fermée et que les joints ferment correctement. • Éviter d'ouvrir les portes de manière inutile pendant un certain temps. • Vérifier que la température ambiante est conforme aux spécifications indiquées sur la plaque signalétique (voir Installation). • Régler l'affichage/thermostat sur une température plus chaude. • Dégivrer l'unité (voir Dégivrage).
Les aliments surgelés dégèlent.	<ul style="list-style-type: none"> • La plage de température ambiante est inférieure à la classe climatique de l'appareil. Le compresseur démarre rarement. • La porte du congélateur n'est pas fermée. 	<ul style="list-style-type: none"> • Déplacer l'unité dans une pièce plus chaude ou chauffer la pièce. • S'assurer que la porte est fermée et que le joint est suffisamment étanche.
Le voyant Wi-Fi clignote par alternance 3 sec allumé et 1 seconde éteint.	<ul style="list-style-type: none"> • Routeur désactivé. • Absence de connexion. 	<ul style="list-style-type: none"> • Allumer le routeur. • Réinitialiser le produit (voir Wi-Fi).

SI VOUS N'AVEZ PAS PU RESOUDRE LE PROBLEME, CONTACTER LE CENTRE DE SERVICE APRES-VENTE. VEUILLEZ INDIQUER LE TYPE DE DEFAUT ET LES INFORMATIONS CONTENUES SUR LA PLAQUE DE CET APPAREIL, SITUEE DANS LE COMPARTIMENT DU REFRIGERATEUR :

- Le modèle de l'équipement.
- Le numéro de série.