

LAVE-VAISSELLE ENCASTRABLE 60 CM



Candy CDIN 2D520PB/E



96 kWh / 100



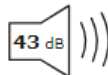
15 x



10,8 L



3:52



43 dB

ABCD



INDICE DE RÉPARABILITÉ



2016/2017



CONNECTIVITÉ WI-FI



Avec ce lave-vaisselle compatible Wi-Fi, vous pouvez utiliser, contrôler et surveiller le lave-vaisselle à distance à l'aide de l'application Candy Simply-Fi depuis votre appareil mobile.

ADD DISH



Avec l'option Add Dish, vous pouvez ajouter de la vaisselle oubliée jusqu'à 30min après le début du cycle tout en garantissant un résultat de lavage impeccable.

DÉPART DIFFÉRÉ 1-23H



Cette option permet de différer le départ du cycle jusqu'à 23h, vous permettant ainsi de faire des économies d'énergie en programmant votre lave-vaisselle sur les heures creuses.

PROGRAMME ZOOM



Exclusivité Candy, ce programme est le plus rapide du marché avec un lavage et un séchage de la vaisselle peu sale en seulement 39 min. Rapide, économique et optimal.

- Programmeur : Digit

- Puissance acoustique dB(A) : 43 / C

- Consommation d'eau/ cycle Eco (L) : 10

- Nombre de programmes : 9

- Départ différé : 1-23h

- Sensor : non

- 3ème panier : non

- 3ème bras de lavage : non

- Connectivité : Wifi + Bluetooth

- Classe d'efficacité énergétique : E

TYPE D'APPAREIL

Type : Full
 Largeur (cm) : 60
 Nombre de couverts : 15
 Couleur du bandeau : Noir

BANDEAU DE COMMANDE

Programmeur : Digit
 Indicateur de sel : oui
 Indicateur de liquide de rinçage : non
 Départ différé : 1-23h

CARACTÉRISTIQUES

Panier supérieur réglable : Oui
 Ouverture automatique de porte en fin de cycle : non
 Connectivité : Wifi + Bluetooth
 3ème panier : non
 3ème bras de lavage : non
 Couleur des paniers : gris
 Matériau de la cuve : inox
 Accessoires Maxi Plats : NON

PROGRAMMES

Nombre de programmes : 9
 Sensor : non
 Programmes : Intensif 75°C, Eco 45°C, Quotidien, Auto Nettoyant, Délicat 45°C, Rapide 24 min, Nuit 55°C, Prélavage, Zoom 39 min
 Affichage des temps de cycle : oui

PERFORMANCES

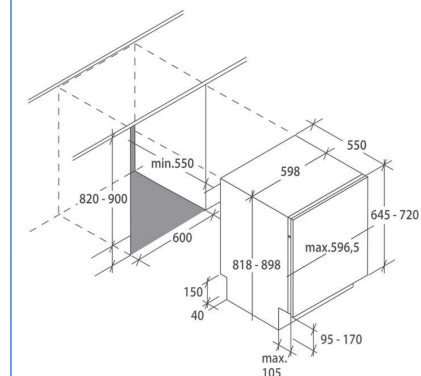
Efficacité de séchage : A
 Classe d'efficacité énergétique : E
 Puissance acoustique dB(A) : 43 / C
 Conso moyenne d'eau/an (L) : 2800
 Conso moyenne énergie/an (kWh) : 270
 Consommation d'eau/ cycle Eco (L) : 10

VALEURS DE RACCORDEMENT

Prise : Schuko
 Intensité (A) : 10
 Voltage (V) : 230

DIMENSIONS

Dimensions du produit (en cm) : 59.8x82x55
 Poids net/ brut (Kg) : 38/35.5



Consommation annuelle estimée pour 280 cycles de lavage d'une famille de 4 personnes.

Spécification technique

Article : 32901433
 Origine : TURQUIE
 Code douanier : 84221100
 Code EAN : 8016361988651

