

TABLE DES MATIÈRES

INFORMATIONS DE SÉCURITÉ	60
Mise au rebut des anciens appareils	68
Conformité	68
Garantie	69
Économies d'énergie	69
Avant la première utilisation	69
Utilisation du réfrigérateur.....	70
Conservation.....	70
Panneau de commande.....	71
Entretien et nettoyage	72
Dégivrage du réfrigérateur	72
Changer l'ampoule	72
Disponibilité des pièces de rechange	72
Dépannage.....	73
Assistance technique	74
Installation	74
Ventilation	75
Installation dans le meuble	76
Montage de la porte de façade	77
Inverser la porte de l'appareil	78

Nous vous remercions d'avoir acheté ce produit.

Avant d'utiliser votre réfrigérateur, veuillez lire attentivement ces instructions d'utilisation afin de maximiser ses performances. Conservez cette documentation pour pouvoir vous y référer ultérieurement ou pour les éventuels futurs propriétaires. Ce produit est destiné uniquement à un usage domestique ou autres usages similaires tels que :

- l'espace cuisine réservé au personnel dans un magasin, des bureaux ou autres lieux de travail,
- dans les fermes-auberges, pour la clientèle des hôtels, motels et autres lieux de type résidentiel,
- dans les chambres d'hôtes,
- chez la restauration et autres services similaires, ce produit ne convient pas à la vente au détail.

Cet appareil doit être utilisé uniquement pour conserver de la nourriture ; tout autre usage est considéré comme dangereux et le fabricant ne sera pas tenu responsable en cas de mauvaise utilisation. Il est donc recommandé de prendre connaissance des conditions de garantie.

INFORMATIONS DE SÉCURITÉ

Veuillez lire attentivement les instructions d'utilisation et d'installation ! Elles contiennent des informations importantes sur l'installation, l'utilisation et l'entretien de l'appareil. Le fabricant n'est pas responsable si vous ne respectez pas les instructions et avertissements.

Conservez tous les documents pour une utilisation ultérieure ou pour le propriétaire suivant.

- **Ne branchez pas l'appareil à l'alimentation électrique avant d'avoir retiré tous les protecteurs d'emballage et de transport. Tenez les enfants à l'écart de l'emballage et de ses parties. Risque de suffocation provenant de cartons pliants et de film plastique !**
- **Laisser reposer pendant au moins 4 heures avant la mise en marche pour permettre à l'huile du compresseur de se déposer si le compresseur même est transportée horizontalement.**

- À la livraison, vérifiez que le produit n'est pas endommagé et que toutes les pièces et accessoires sont en parfait état.
- N'endommagez pas le circuit réfrigérant.
- N'obstruez pas les orifices d'aération dans l'appareil ou dans la structure dans laquelle il est intégré.
- Ne jamais utiliser d'eau pour laver la position du compresseur, l'essuyer soigneusement avec un chiffon sec après le nettoyage pour éviter la rouille.
- Manipulez toujours l'appareil avec au moins deux personnes parce qu'il est lourd.
- Installez et mettez à niveau l'appareil dans une zone adaptée à sa taille et à son utilisation.
- Assurez-vous que les informations électriques figurant sur la plaque signalétique sont conformes à l'alimentation électrique. Si ce n'est pas le cas, contactez un électricien.
- L'appareil est alimenté par une alimentation de 220-240 VCA/50 Hz. Les variations anormales de tension peuvent provoquer l'arrêt de l'appareil ou endommager le régulateur de température ou le compresseur, ou il peut y avoir un bruit anormal lors du fonctionnement. Dans ce cas, un régulateur automatique doit être monté.
- Uniquement pour le Royaume-Uni : Le cordon d'alimentation de l'appareil est équipé d'une fiche 3 pôles (de mise à la terre) qui s'adapte à une prise

standard 3 pôles (de mise à la terre). Ne coupez jamais ou ne démontez jamais la troisième broche (mise à la terre). Une fois l'appareil installé, la fiche doit être accessible.

- Veillez à ce que le câble de réseau ne soit pas coincé sous l'appareil pendant et après le transport ou le déplacement de l'appareil, afin d'éviter que le câble de réseau ne soit coupé ou endommagé. Si le câble d'alimentation est endommagé, il doit être remplacé par le fabricant, son agent d'entretien ou des personnes possédant le même type de qualification, afin d'éviter tout risque.
- N'installez pas l'appareil dans un endroit humide, gras ou poussiéreux et ne l'exposez pas à la lumière directe du soleil ni à l'eau.
- N'installez pas l'appareil à proximité de sources de chaleur ou de matériaux inflammables
- POUR les appareils équipés d'un compartiment congélateur : en cas de panne de courant, n'ouvrez pas le couvercle. Les aliments congelés ne devraient pas être affectés si la panne dure moins que les heures indiquées sur l'étiquette signalétique (temps de montée en température). Si la panne dure plus longtemps, alors il convient de vérifier les aliments et de les manger immédiatement ou bien de les cuire et de les congeler à nouveau.

- Si vous trouvez que le couvercle de l'appareil est difficile à ouvrir juste après l'avoir fermé, ne soyez pas inquiet. Cela vient de la différence de pression qui doit s'égaliser et permettre au couvercle de s'ouvrir normalement après quelques minutes.
- Ne conservez pas de médicaments, de bactéries ou d'agents chimiques dans l'appareil. Cet appareil est un appareil électroménager, il n'est pas recommandé de stocker des produits qui nécessitent des températures strictes.
- Ne tirez pas et ne pliez pas excessivement le cordon d'alimentation et ne touchez pas la prise avec les mains mouillées.
- Ne conservez pas des produits contenant des gaz propulseurs inflammables (par ex. des bombes de pulvérisation) ou des substances explosives dans l'appareil. Risque d'explosion !
- Ne placez pas d'objets instables (objets lourds, récipients remplis d'eau) sur le dessus du réfrigérateur, pour éviter les blessures corporelles causées par une chute ou une électrocution causée par le contact avec de l'eau.
- N'utilisez pas d'appareils électriques dans les compartiments de conservation des aliments de l'appareil, excepté s'ils sont du type recommandé par le fabricant.

- Ne pas toucher les éléments de refroidissement internes, en particulier avec les mains mouillées, pour éviter les fissures ou les blessures.
- Les enfants, les personnes qui ont des capacités physiques, mentales ou sensorielles limitées, ainsi que les personnes qui ont des connaissances insuffisantes en matière de sécurité d'utilisation de l'appareil sont à risque. Vérifiez que les enfants et les personnes vulnérables ont compris les dangers. Une personne responsable de la sécurité doit surveiller les enfants et les personnes vulnérables qui utilisent l'appareil ou leur expliquer son fonctionnement. Seuls les enfants âgés de 8 ans et plus peuvent utiliser l'appareil.
- Les enfants ne doivent pas jouer avec l'appareil.
- Les enfants âgés de 3 à 8 ans sont autorisés à charger et à décharger l'appareil
- POUR les appareils avec compartiment congélateur : ne conservez pas de liquides en bouteille ou en canette (surtout les boissons gazeuses) dans le compartiment congélateur. Les bouteilles et les canettes peuvent éclater !
- POUR les appareils équipés d'un compartiment congélateur : ne placez jamais d'aliments congelés dans votre bouche juste après les avoir sortis du compartiment congélateur. Risque de brûlures à basse température !

- Gardez les pièces en plastique et le joint de porte exempt d'huile et de graisse. Dans le cas contraire, les pièces en plastique et le joint de porte deviendront poreux.
- Avant toute intervention, débranchez le cordon d'alimentation de la prise murale.
- N'utilisez pas d'outils mécaniques ou autres équipements pour accélérer le processus de dégivrage, autres que ceux recommandés par le fabricant.
- N'utilisez pas d'objets pointus ou tranchants tels que des couteaux ou des fourchettes pour enlever le givre. N'utilisez jamais de sèche-cheveux, de radiateurs électriques ou d'autres appareils électriques de ce type pour le dégivrage.
- Il est recommandé de maintenir la prise propre ; les résidus excessifs de poussière sur la prise peuvent provoquer un incendie.
- N'essayez pas de réparer, démonter ou modifier l'appareil vous-même. En cas de réparation, veuillez contacter notre service clientèle.
- Supervisez les enfants pendant le nettoyage ou l'entretien de l'appareil.
- Ne nettoyez pas les clayettes froides en verre à l'eau chaude. Un changement soudain de température peut casser le verre.
- **AVERTISSEMENT** : Les tubes du circuit de réfrigération transportent une petite quantité d'un frigorigène

respectueux de l'environnement mais inflammable (R600a) et d'un gaz isolant (cyclopentane). Il n'endommage pas la couche d'ozone et n'augmente pas l'effet de serre. Si le réfrigérant s'échappe, il risque de blesser vos yeux ou de s'enflammer.

- En cas de dommages du circuit de réfrigérant :
 - Éteignez l'appareil et retirez la prise secteur ;
 - Tenez les flammes nues et/ou les sources d'inflammation loin de l'appareil ;
 - Ventilez complètement la pièce pendant plusieurs minutes ;
 - Informez le service clientèle.
- **AVERTISSEMENT** : N'endommagez pas la fiche et/ou le cordon d'alimentation ; cela pourrait provoquer des chocs électriques ou des incendies.
- **AVERTISSEMENT** : N'utilisez pas des systèmes multiprises portatifs ou des alimentations portatives. Nous ne recommandons pas l'utilisation de rallonges et d'adaptateurs multiples.
- N'essayez pas de vous asseoir ou de vous tenir debout sur le dessus de l'appareil. Vous pourriez vous blesser ou endommager l'appareil. Cet appareil n'est pas conçu pour être empilé avec d'autres appareils.
- L'appareil est conçu et construit pour un usage domestique uniquement.

- Seules les pièces d'origine fournies par le fabricant peuvent être utilisées. Le fabricant garantit que seules ces pièces satisfont aux exigences de sécurité.
- L'ouverture prolongée de la porte peut entraîner une hausse significative de la température dans les compartiments de l'appareil.
- Nettoyez régulièrement les surfaces entrant en contact avec les aliments et les systèmes d'évacuation accessibles.
- Nettoyez les réservoirs d'eau s'ils n'ont pas été utilisés pendant 48 h ; videz le circuit d'eau raccordé à une alimentation d'eau si l'eau n'a pas été tirée pendant 5 jours.
- Placez la viande et le poisson crus dans des récipients adaptés avant de les mettre au réfrigérateur, afin qu'ils n'entrent pas en contact avec d'autres aliments ou ne gouttent pas dessus.
- Les compartiments de congélation « deux étoiles » (si présents dans l'appareil) sont adaptés à la conservation des aliments pré-congelés, à la conservation et à la fabrication des crèmes glacées et à la production des glaçons.
- Les compartiments « une, deux et trois étoiles » (si présents dans l'appareil) ne sont pas adaptés à la congélation des aliments frais.
- Si l'appareil doit rester vide pendant des périodes prolongées, mettez-le hors tension, dégivrez-le,

nettoyez-le, séchez-le et laissez la porte ouverte pour éviter la formation de moisissures à l'intérieur

- Autres appareils de stockage du vin: Cet appareil est destiné uniquement au stockage du vin
- Pour un appareil à pose libre: Cet appareil de réfrigération n'est pas destiné à être utilisé comme un appareil intégrable
- Pour les appareils sans compartiment «quatre étoiles»: Cet appareil de réfrigération ne convient pas pour la congélation de denrées alimentaire

Mise au rebut des anciens appareils



Cet appareil comporte les symboles conformes à la directive européenne 2012/19/EU sur les déchets des équipements électriques et électroniques (DEEE).

DEEE couvre à la fois les substances polluantes (pouvant avoir des retombées négatives sur l'environnement) et les composants de base (pouvant être ré-utilisés). Il est important de soumettre les déchets DEEE à des traitements spécifiques, afin d'enlever et éliminer tous les polluants de manière adéquate et de récupérer et recycler tous les matériaux.

Toute personne peut jouer un rôle important en veillant à ce que les déchets DEEE ne deviennent pas un problème environnemental ; pour cela, il est essentiel de suivre quelques règles de base :

- Les DEEE ne doivent pas être traités comme des déchets ménagers ;
- Les DEEE doivent être remis aux points de collecte appropriés gérés par la municipalité ou par des sociétés reconnues. Dans de nombreux pays, pour des DEEE encombrants, la collecte à domicile peut être organisée.

Dans de nombreux pays, lorsque vous achetez un nouvel appareil, l'ancien peut être retourné au détaillant qui est en devoir de le récupérer sans frais de manière individualisée, tant que l'équipement est de type équivalent et a les mêmes fonctions que l'équipement fourni.

Conformité

En apposant la marque **CE** sur ce produit, nous confirmons la conformité à toutes les obligations européennes concernant la protection de l'environnement et de la santé et de la sécurité, applicables selon la loi à ce produit.

Garantie

La garantie minimale est : 2 ans pour les pays de l'UE, 3 ans pour la Turquie, 1 an pour le Royaume-Uni, 1 an pour la Russie, 3 ans pour la Suède, 2 ans pour la Serbie, 5 ans pour la Norvège, 1 an pour le Maroc, 6 mois pour l'Algérie, pas de garantie légale requise pour la Tunisie.

Économies d'énergie

Pour faire davantage d'économies d'énergie nous suggérons :

- Installez l'appareil dans un endroit bien aéré, loin de sources de chaleur et ne l'exposez pas à la lumière directe du soleil.
- Évitez de mettre de la nourriture chaude dans le réfrigérateur pour éviter d'accroître la température intérieure et, par conséquent, de faire fonctionner le compresseur en permanence.
- Ne tassez pas trop les denrées conservées de manière à garantir une circulation de l'air correcte.
- Si de la glace s'est formée, dégivrez l'appareil pour faciliter le transfert du froid.
- En cas de coupure de l'alimentation électrique, il est conseillé de garder la porte du réfrigérateur fermée.
- Ouvrez ou laissez la porte du réfrigérateur ouverte le moins possible.
- Évitez de régler le thermostat à des températures trop basses.
- Retirez la poussière accumulée à l'arrière de l'appareil

Pour plus d'informations sur le produit, veuillez consulter <https://eprel.ec.europa.eu/> ou scannez le QR sur l'étiquette énergétique fournie avec l'appareil

Avant la première utilisation

Vous devez laisser le réfrigérateur se stabiliser pendant au moins quatre heures avant de mettre l'appareil sous tension.

Il est recommandé de nettoyer l'intérieur de l'appareil avant la première utilisation, à l'aide d'une solution de bicarbonate de soude et d'eau chaude, puis de sécher complètement l'intérieur. Le réfrigérateur peut avoir une odeur lors de la première utilisation. Cela disparaît lorsque l'appareil refroidit.

Veillez noter :

L'appareil démarre quand la température est réglée sur 3 et fonctionne en continu jusqu'à ce qu'il atteigne la bonne température.

Si l'appareil est éteint, laissez passer cinq minutes avant de le remettre en marche pour éviter tout dommage inutile au compresseur.

Ne rangez jamais d'objets inflammables ou explosifs, ni d'acides ou d'alcalis fortement corrosifs dans l'appareil.

Ce réfrigérateur refroidit vos aliments en refroidissant l'intérieur de la cavité. Il est normal que le givre s'accumule sur cette surface ; il se dissipe et s'écoule à travers un petit trou au fond, où il s'évapore inoffensivement. La présence de givre à l'arrière n'est pas un dysfonctionnement du réfrigérateur.

Utilisation du réfrigérateur

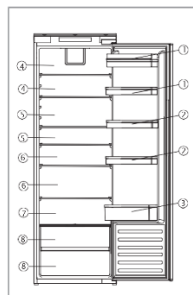
- Ne mettez jamais de liquides à découvert dans le réfrigérateur.
- Ne placez jamais d'aliments chauds dans le réfrigérateur. Les aliments chauds doivent être refroidis à température ambiante avant d'être mis au réfrigérateur.
- Aucun aliment ne doit reposer contre la paroi arrière du réfrigérateur, car cela provoquera du givre et des problèmes de condensation possibles qui seront difficiles à éliminer.
- Assurez-vous que les aliments sont propres et que le surplus d'eau soit éliminé avant de les mettre au réfrigérateur.
- Enveloppez ou recouvrez les aliments avant de les mettre au réfrigérateur. Cela aidera à prévenir la perte d'humidité, à garder les aliments frais et à éviter les odeurs désagréables.
- Trier les aliments avant de les ranger. Les aliments qui seront bientôt utilisés doivent être entreposés à l'avant de la clayette pour éviter toute détérioration causée par l'ouverture de la porte pendant des périodes prolongées.
- Ne remplissez pas trop le réfrigérateur. Il doit y avoir suffisamment d'espace entre les aliments pour permettre à l'air frais de circuler.
- La décongélation des aliments congelés dans le compartiment du réfrigérateur permet de maintenir une température basse et d'économiser de l'énergie.
- Ne rangez jamais les viandes crues sur des clayettes au-dessus de viandes cuites ou d'autres produits. Cela permettra d'éviter que les jus de viande crue ne contaminent d'autres aliments.

Conservation

Le réfrigérateur est destiné au stockage des aliments à court terme. Bien qu'il soit possible de maintenir des températures basses, il n'est pas recommandé de stocker les aliments pendant de longues périodes.

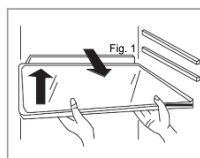
Comme l'air froid circule à l'intérieur du réfrigérateur, la température peut varier entre les différentes sections. Par conséquent, les aliments doivent être conservés dans des sections différentes selon leur type. Les sections 6 et 7 sont les parties les plus froides du réfrigérateur.

1. Beurre, fromages, etc.
2. Aliments en pots et bouteilles
3. Boissons, p.ex. lait
4. Aliments cuits
5. Yaourts, conserves, etc.
6. Bouteilles de 75cl ou repas prêts, etc.
7. Viandes et poissons frais
8. Fruits et légumes



La configuration la moins énergivore nécessite que les tiroirs, les boîtes de rangement et les clayettes soient positionnés dans le produit, veuillez consulter les photos ci-dessus.

Les clayettes du réfrigérateur peuvent être déplacées en fonction des besoins de stockage dans la partie du réfrigérateur. Pour déplacer la clayette, soulevez la partie arrière puis tirez-la vers l'extérieur. Pour la replacer, remettez-la dans la fente, puis abaissez la partie arrière. Les casiers à vin peuvent être installés ou retirés selon les besoins.



- Il est suggéré de régler la température à 4°C dans le compartiment réfrigérateur
- Pour la plupart des catégories d'aliments, le temps de stockage le plus long dans le compartiment réfrigérateur est atteint avec des températures plus froides. Étant donné que certains produits particuliers (comme les fruits et légumes frais) peuvent être endommagés par des températures plus froides, il est suggéré de les conserver dans les bacs à légumes, s'il y en a. Dans le cas contraire, maintenir un réglage moyen du thermostat.

Panneau de commande



L'image ci-dessus est le panneau de commande, et seuls les boutons à gauche et à droite sont fonctionnels pour contrôler le réfrigérateur. Le bouton droit sert à allumer / éteindre le réfrigérateur, tandis que le bouton gauche sert à régler la température.

A. Capteur de réglage de la température du réfrigérateur

Cette touche permet de régler la température à l'intérieur du réfrigérateur. Appuyez sur ce capteur pour procéder au réglage, puis autant de fois que nécessaire jusqu'à ce que le niveau souhaité soit sélectionné. Les réglages vont du super refroidissement, 2 °C, 3°C, 4 °C, 6 °C, 8°C.

Démarrer le super refroidissement: lorsque le super refroidissement est sélectionné, cela signifie que le réfrigérateur fonctionnera à 2 °C pendant 24 heures, après cela, la fonction se fermera automatiquement, puis reviendra au réglage de température d'origine.

Veillez noter : Dans la mesure du possible, évitez tout le temps de régler la température sur le super refroidissement ou 2 °C. Cela aidera à alléger les contraintes sur le compresseur et le système de réfrigération.

B. Affichage du réglage de la température du réfrigérateur

Cet affichage éclaire le réglage actuel de la température. Le réglage de la température s'effectue à travers de cet écran.

Veillez noter : Vous n'utilisez pas de chiffres pour modifier la température. Utilisez plutôt le bouton de réglage de la température du réfrigérateur (A).

Position	Conditions
1-2	Été ou température ambiante comprise entre 20 et 35 °C
2-3	Printemps, automne ou température ambiante comprise entre <20 °C
Surfusion	Fonction de super refroidissement

C. Bouton d'alimentation

Appuyez sur le bouton pendant 3 secondes pour allumer ou éteindre l'appareil.

Ce produit est doté d'une fonction de mémoire en cas de coupure de courant ou de panne de courant.

Entretien et nettoyage

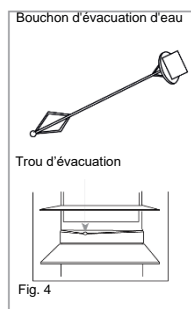
Débranchez toujours l'appareil de l'alimentation électrique avant tout nettoyage ou entretien.

Le réfrigérateur et les bacs à légumes doivent être nettoyés à l'aide d'une solution de bicarbonate de soude et d'eau tiède. N'utilisez pas de produits ou de détergents abrasifs. Après le lavage, rincer et sécher soigneusement.

Nettoyez les clayettes, les tiroirs et les balconnets séparément à la main avec une solution douce de liquide vaisselle et d'eau. Ne les lavez pas dans le lave-vaisselle.

Le trou d'évacuation à l'arrière du compartiment du réfrigérateur doit être nettoyé périodiquement pour éviter que l'eau décongelée ne s'accumule à l'intérieur du compartiment du réfrigérateur. Le bouchon d'évacuation d'eau peut être utilisé pour nettoyer le trou d'évacuation.

En cas de non-utilisation prolongée de l'appareil, débranchez-le et nettoyez-le. Les portes doivent être laissées légèrement entrouvertes pour éviter la formation de moisissures et d'odeurs désagréables.



Dégivrage du réfrigérateur

Le réfrigérateur est auto-dégivrant. Toute l'eau produite s'écoulera du réfrigérateur par le canal situé à l'arrière du réfrigérateur, sauf si le trou d'évacuation est bouché. Il est important de maintenir le canal propre à tout moment en utilisant l'outil de nettoyage / bouchon d'évacuation d'eau fourni. L'eau décongelée est recueillie dans le bac d'évaporation à l'arrière de l'appareil et dissipée par évaporation.

Veillez noter : Si vous trouvez régulièrement des flaques d'eau dans le réfrigérateur, ou si vous remarquez que le compresseur est toujours en marche, alors il est probable que la porte n'est pas correctement scellée. Cela pourrait être dû à un joint de porte défectueux ou à une porte mal montée, trop lourde ou décorée. Pour plus d'informations, consultez la section de résolution des problèmes.

Changer l'ampoule

Si l'éclairage à LED présente une quelconque défaillance, il ne doit être remplacé que par des agents de maintenance autorisés. En cas de défaillance de la lumière dans votre réfrigérateur, veuillez contacter le Service Clients pour organiser une visite de maintenance. Les coordonnées se trouvent sur la couverture arrière de ce manuel.

Disponibilité des pièces de rechange

- Les thermostats, les capteurs de température, les cartes de circuit imprimé et les sources lumineuses sont disponibles pour une période minimale de sept ans à compter de la mise sur le marché de la dernière unité du modèle;

- Les poignées de porte, gonds de porte, plateaux et bacs, sont disponibles pour une période minimale de sept ans, et les joints de porte sont disponibles pour une période minimale de 10 ans à compter de la mise sur le marché de la dernière unité du modèle;

Dépannage

Si vous rencontrez des problèmes avec votre appareil, recherchez la panne avant d'appeler le Service Clients.

Si l'appareil ne fonctionne pas, vérifiez les points suivants :

- L'appareil est alimenté en courant.
- Les fusibles de la maison sont intacts et que le fusible de la prise n'a pas sauté.
- Le réfrigérateur n'a pas été éteint.
- La prise de courant fonctionne bien. Pour vérifier ce point, branchez un autre appareil électrique pour voir si la prise est défectueuse.

Si l'appareil fonctionne, mais pas très bien, vérifiez les points suivants :

- L'appareil n'est pas surchargé.
- Le thermostat est réglé sur une température appropriée.
- Les portes se ferment correctement.
- Le système de refroidissement à l'arrière de l'appareil est propre et exempt de poussière et ne touche pas le mur situé à l'arrière.
- Il y a suffisamment de ventilation sur les parois latérales et arrière.
- Cela peut être dû à la (aux) porte(s) d'ornement qui n'est pas (ne sont pas) correctement installée(s), ce qui fait que la porte du réfrigérateur ne se ferme pas correctement, laissant ainsi entrer de l'air chaud. Si vous n'êtes pas du tout certain, demandez à votre installateur de les vérifier.

Si l'appareil est bruyant, vérifiez les points suivants :

- L'appareil est de niveau et stable.
- Les parois latérales et arrière sont dégagées, et aucun objet ne repose sur l'appareil.
- Remarque : Le gaz réfrigérant dans le réfrigérateur peut faire un léger bruit (bouillonnement ou gargouillement) même quand le compresseur ne fonctionne pas.

Si l'appareil émet un bip, vérifiez les points suivants :

- La porte est fermée. Une alarme se déclenchera au bout de 60 secondes après l'ouverture d'une porte.

S'il y a de l'eau dans le compartiment du réfrigérateur, vérifiez les points suivants :

- Le trou d'évacuation situé à l'arrière du compartiment est dégagé.

Si de la glace s'est formée sur la paroi arrière du réfrigérateur :

- Il est normal que certaines gouttelettes de glace se forment sur la paroi arrière du réfrigérateur. Cela ne constitue pas un défaut de l'appareil.
- Assurez-vous qu'aucun objet à l'intérieur du réfrigérateur ne soit en contact avec la paroi arrière.
- Vérifiez qu'il y a une certaine résistance lors de l'ouverture de la porte de l'appareil. Si elle s'ouvre au moindre contact, cela peut signifier que le joint de la porte doit être remplacé.
- Vérifiez que le joint de la porte ne présente pas de pliures, de débris ou de dommages. Si vous remarquez l'un de ces aspects, et ne parvenez pas à résoudre le problème vous-même, contactez le Service Clients afin que le joint puisse être remplacé.
- Cela peut être dû au fait que la (les) porte(s) décorative(s) n'est (sont) pas correctement montée(s). Si vous n'êtes pas du tout certain, demandez à votre installateur de les vérifier.

Si l'unité LED de l'appareil ne fonctionne pas :

- Contactez le Service Clients pour organiser une visite de maintenance.

Assistance technique

Pour contacter l'assistance technique, visitez notre site Internet: <https://corporate.haier-europe.com/en/>. Dans la section «websites», choisissez la marque de votre produit et votre pays. Vous serez redirigé vers le site Web spécifique où vous pouvez trouver le numéro de téléphone et le formulaire pour contacter l'assistance technique

Installation

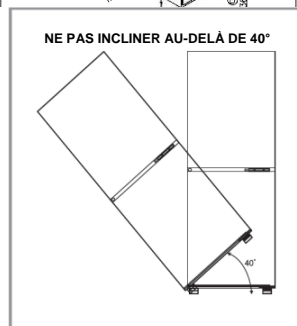
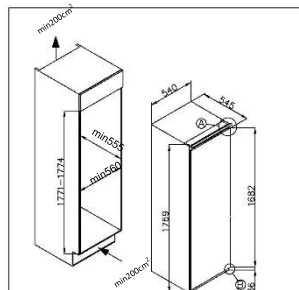
Cet appareil ne doit jamais être installé à proximité d'une source de chaleur, p.ex. des éléments chauffants ou cuisinières, ni dans des endroits humides.

Demander l'aide d'une ou deux autres personnes, lors de l'installation de cet appareil. Cet appareil peut avoir des bords tranchants. Portez un EPI approprié pour cette tâche et pour l'environnement.

- Pour vous assurer que l'appareil est de niveau, vous devez utiliser les pieds à hauteur réglable situés à l'avant de l'appareil.
- Le système de refroidissement à l'arrière de l'appareil ne doit pas toucher le mur situé à l'arrière. Plus l'écart est grand, mieux c'est.
- L'appareil doit être équipé d'une ventilation adéquate. Assurez-vous qu'il y a un espace libre au-dessus de l'appareil pour permettre à l'air de s'échapper et entre l'arrière de l'appareil et le mur.

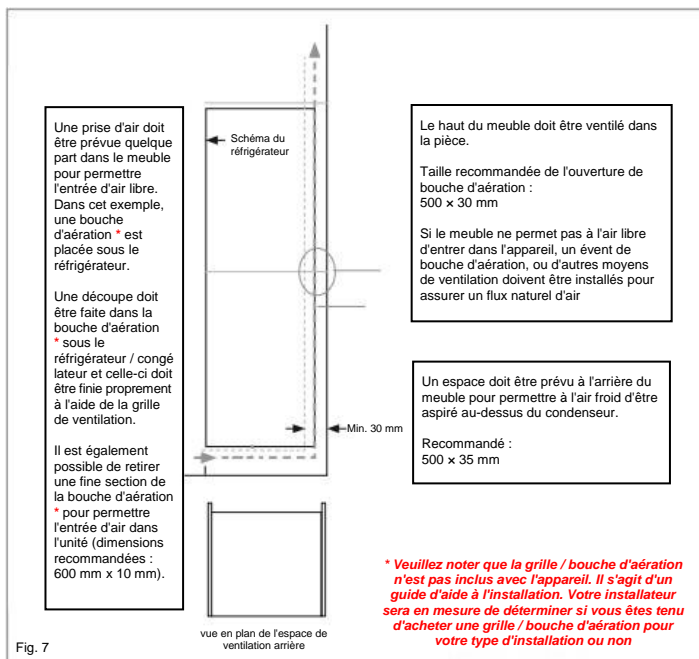
Installez cet appareil à un endroit où la température ambiante correspond à la classe climatique indiquée sur la plaque signalétique de l'appareil.

- Tempérée élargie (SN): «Cet appareil de réfrigération est destiné à être utilisé à des températures ambiantes comprises entre 10 °C et 32 °C»
- Tempérée (N): «Cet appareil de réfrigération est destiné à être utilisé à des températures ambiantes comprises entre 16 °C et 32 °C»
- Subtropicale (ST): «Cet appareil de réfrigération est destiné à être utilisé à des températures ambiantes comprises entre 16 °C et 38 °C»
- Tropicale (T): «Cet appareil de réfrigération est destiné à être utilisé à des températures ambiantes comprises entre 16 °C et 43 °C»



Ventilation

La ventilation est le principal élément à prendre en compte lors de l'installation d'un appareil de réfrigération dans une cuisine équipée. La chaleur éliminée du compartiment de refroidissement doit être dissipée dans l'atmosphère. Une ventilation incorrecte peut entraîner une défaillance prématurée du compresseur, une consommation d'énergie excessive, une panne totale du système et peut invalider la garantie fournie avec l'appareil. Pour les produits destinés à être installés dans un boîtier de hauteur, les exigences suivantes doivent être respectées :



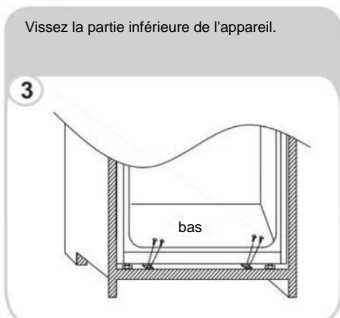
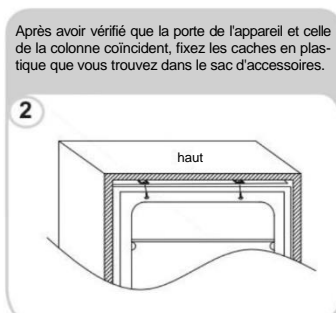
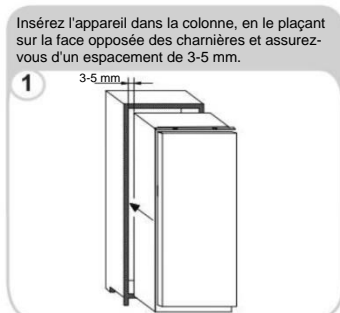
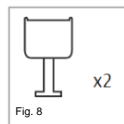
Le canal ouvert à l'arrière est clairement indiqué. Pour le bon fonctionnement de l'appareil, il est important que le dessus de l'unité ne soit pas encombré. La plupart des appareils ont une profondeur de canal de 40 à 50 mm.

Un trou de ventilation est nécessaire dans le socle de l'unité ; cela permet à l'air d'être aspiré sur le compresseur et l'échange de chaleur. Le débit d'air requis peut être obtenu en retirant une fine section de la bouche d'aération (600 mm x 10 mm minimum recommandé).

En règle générale, plus il y a d'air qui peut entrer et sortir, plus le fonctionnement du produit est bon et efficace.

Installation dans le meuble

Avec l'aide d'une ou deux autres personnes, déplacez l'appareil dans le meuble. Il y a deux plaques métalliques à la base de l'appareil. Montez les entretoises blanches fournies (Fig. 8) sur ces plaques, conformément à la Fig. 9.

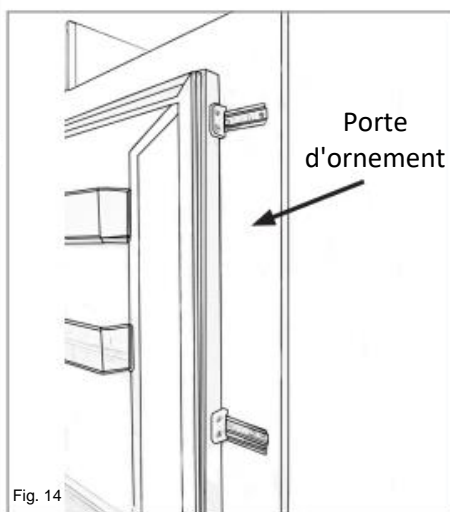
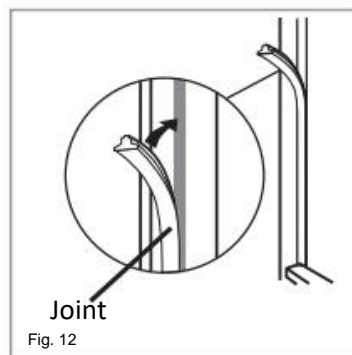
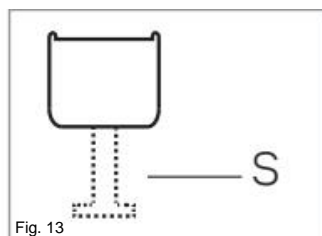
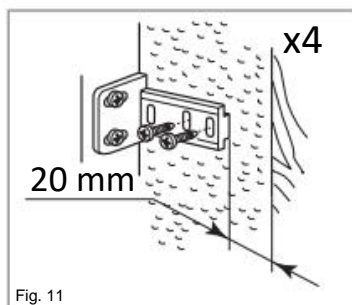


Assurez-vous que les lèvres des entretoises sont à niveau avec la lèvre de la base du meuble.

Montage de la porte de façade

- Assurez-vous qu'il y a un espace de 3 à 4 mm entre le côté non articulé et la paroi du meuble.
- Placez la glissière dans le support et fixez-la à la porte de façade, à 20 à 22 mm du bord de celle-ci, comme indiqué sur la figure 11, en veillant à ce que la glissière soit placée au centre et à l'horizontale dans le support. Serrez fermement à la main.
- Remplissez l'espace du côté non articulé avec le joint d'étanchéité fourni, comme illustré à la Fig. 12.
- L'aspect final des glissières de porte devrait être similaire à celui de la figure 14, qui montre deux glissières en place.
- **Assurez-vous que la porte de l'appareil s'ouvre, se ferme et se scelle correctement.**

Une fois terminé, et si vous êtes satisfait de l'ajustement de l'appareil dans le meuble, pliez et appuyez sur les parties des entretoises blanches marquées «S» comme indiqué par le contour en pointillé de la figure 13. Laissez le reste du cache de l'entretoise en place sur les plaques métalliques.



Important : Une fois l'installation terminée, vérifiez que l'appareil est bien fixé dans l'unité et que la ou les portes se ferment et s'ouvrent correctement. S'il n'y a pas de résistance des joints de

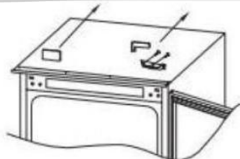
porte lors de l'ouverture des portes, il est probable que l'appareil et / ou les portes d'ornement ne sont pas correctement installées.

Inverser la porte de l'appareil

Nous vous recommandons de demander l'aide d'une autre personne pour soutenir les portes pendant l'exécution de cette opération. Toujours porter un EPI approprié (équipement de protection individuelle) pour la tâche à accomplir. Préparez une surface avec une serviette douce et propre ou similaire où vous pourrez poser la porte pendant ces étapes.

Retirez le cache supérieur droit de la charnière et la charnière par un tournevis.

1



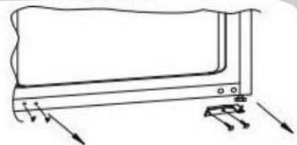
Retirez la porte.

2



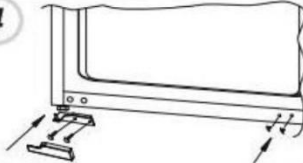
Retirez la charnière inférieure à droite et les bouchons en plastique à gauche, puis replacez-les sur le côté opposé.

3



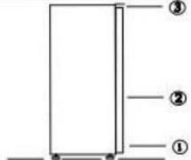
Montez la charnière supérieure droite sur la partie inférieure gauche et remettez le cache en place.

4



Placez la porte sur la charnière inférieure et montez la charnière inférieure vers le haut, assurez-vous que les points 1-2-3 sont proches

5



Assurez-vous que les joints de porte sont correctement scellés :

Il est normal que le joint soit comprimé une fois que la porte a été inversée. Une fois la porte fermée, utilisez un sèche-cheveux pour élargir le joint et combler l'espace entre la porte et le corps de l'appareil.

Veillez à ne pas utiliser le sèche-cheveux trop près de l'appareil, ce qui pourrait endommager le joint. Une distance d'environ 10 cm devrait être suffisante.

Une fois terminé, laissez refroidir le joint et la porte avant de les toucher. Une fois cette étape terminée, le joint doit rester en place.

ZONE LA PLUS FROIDE DU REFRIGERATEUR

Ce symbole ci-dessous indique l'emplacement de la zone la plus froide dans votre réfrigérateur. Cette zone est délimitée près du ventilateur, et en haut par le symbole ou bien par la clayette positionnée à la même hauteur.



Afin de garantir les températures dans cette zone, veuillez à ne pas modifier le positionnement de cette clayette.

INSTALLATION DE L'INDICATEUR DE TEMPERATURE

Pour vous aider à bien régler votre réfrigérateur, celui-ci est équipé d'un indicateur de température qui permettra de contrôler la température moyenne dans la zone la plus froide. **AVERTISSEMENT** : Cet indicateur est seulement prévu pour être utilisé avec votre réfrigérateur. Veuillez à ne pas l'utiliser dans un autre réfrigérateur (en effet, la zone la plus froide n'est la même), ou pour une autre utilisation.

Vérification de la température dans la zone la plus froide Une fois que l'installation de l'indicateur de température est réalisée, vous pourrez vérifier régulièrement que la température de la zone la plus froide est correcte. Le cas échéant, ajustez le thermostat en conséquence comme indiqué précédemment. La température intérieure du réfrigérateur est influencée par plusieurs facteurs tels que la température ambiante de la pièce, la quantité d'aliments stockés et la fréquence d'ouverture de la porte. Prenez ces facteurs en compte lors du réglage de la température.

Pour la bonne conservation des denrées dans votre réfrigérateur et notamment dans la zone la plus froide, veuillez à ce que l'indicateur de température apparaisse «OK».



Si «OK» n'apparaît pas, la température de la zone est trop élevée. Réglez le thermostat sur une position supérieure. Attendez au moins 12 heures avant de réajuster le thermostat. Après le chargement des denrées fraîches dans l'appareil ou après les ouvertures répétées (ou ouverture prolongée) de la porte, il est normal que l'inscription «OK» n'apparaît pas dans l'indicateur de température.