

CAVE A VIN ENCASTRABLE

Photo non contractuelle



- Litrage net total (l) : 20
- Niveau sonore (dB) (A) : 39
- Classe climatique : N-ST
- Classe efficacité énergétique - (2017/1369) : G

TYPE D'APPAREIL

Type : Cave à vin encastrable
 Niche : 15 cm
 Technologie de froid : Brassé

CARACTÉRISTIQUES TECH.

Niveau sonore (dB) (A) : 39
 Classe climatique : N-ST
 Capacité de rangement : 7 bouteilles standard Bordeaux (750 ml)
 Type de Gaz : R600a
 Eclairage : Led
 Porte verrouillable : Non
 Température mini/max (en °C) : 5/18

CONSOMMATIONS

Classe efficacité énergétique - (2017/1369) : G
 Consommation (kWh/an) : 133

CONSEILS D'INSTALLATION

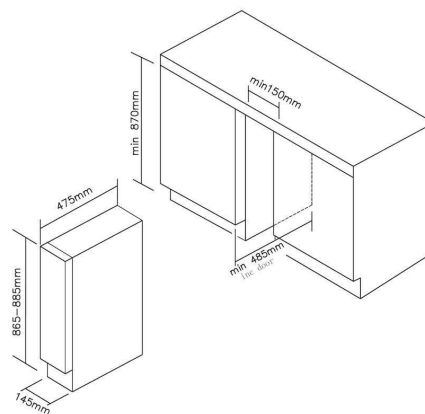
Position des charnières de porte : Montée à droite

VALEURS DE RACCORDEMENT

Longueur cordon d'alimentation (cm) : 16
 Tension (V) : 220-240
 Intensité (A) : <10
 Fréquence (Hz) : 50

DIMENSIONS

Hors tout (HxLxP) en mm : 865x145x462
 Encastrement (HxLxP) en mm : 870x150x485
 Emballé (HxLxP) en mm : 890x200x580
 Poids Brut/Net en Kg : 21.5/19.5



Spécification technique

Article : 34901202
 Origine : CHINE
 Code douanier : 84182159
 Code EAN : 8059019016535

