

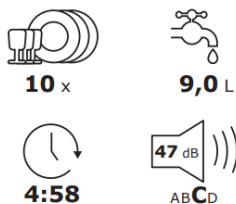
LAVE-VAISSELLE ENCASTRABLE 45 CM



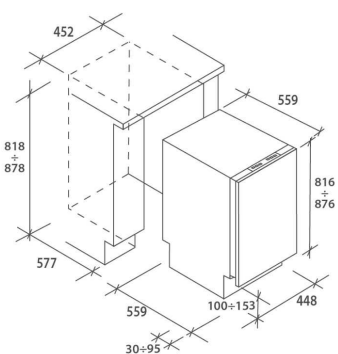
Candy CDIH 2T1047



75 kWh / 100



2009/2017



PROGRAMME ZOOM

Exclusivité Candy, ce programme est le plus rapide du marché avec un lavage et un séchage de la vaisselle peu sale en seulement 39 min. Rapide, économique et optimal.

DÉPART DIFFÉRÉ 1-23H

Cette option permet de différer le départ du cycle jusqu'à 23h, vous permettant ainsi de faire des économies d'énergie en programmant votre lave-vaisselle sur les heures creuses.

PROGRAMME AUTO

Le Programme Auto adapte la température, la quantité d'eau et le temps de lavage au degré de salissure de votre vaisselle.

- Programmeur : Touch
- Puissance acoustique dB(A) : 47/C
- Consommation d'eau/ cycle Eco (L) : 9
- Nombre de programmes : 8
- Départ différé : 1-23h
- 3ème panier : non
- Connectivité : non
- Classe d'efficacité énergétique : E
- Couleur du bandeau : Silver

TYPE D'APPAREIL

Type : Full
 Largeur (cm) : 45
 Nombre de couverts : 10
 Couleur du bandeau : Silver

BANDEAU DE COMMANDE

Programmeur : Touch
 Indicateur de sel : oui
 Indicateur de liquide de rinçage : oui
 Départ différé : 1-23h

CARACTÉRISTIQUES

Panier supérieur réglable : Oui
 Triple filtre auto-nettoyant : non
 Ouverture automatique de porte en fin de cycle : non
 Connectivité : non
 3ème panier : non
 Couleur des paniers : gris

PROGRAMMES

Nombre de programmes : 8
 Programmes : Universel 60°C,
 Prélavage, Auto, Verre
 45°C, Zoom 39 min,
 Intensif 70°C, Eco
 45°C

PERFORMANCES

Efficacité de séchage : A
 Classe d'efficacité énergétique : E
 Puissance acoustique dB(A) : 47/C
 Conso moyenne d'eau/an (L) : 2520
 Conso moyenne énergie/an (kWh) : 211
 Consommation d'eau/ cycle Eco (L) : 9

VALEURS DE RACCORDEMENT

Prise : Schuko
 Voltage (V) : 230

DIMENSIONS

Dimensions du produit (en cm) : 81,6x44,8x55,5
 Dimensions emballé (en cm) : 88,5x48,5x62
 Poids net/ brut (Kg) : 36/41

Consommation annuelle estimée pour 280 cycles de lavage d'une famille de 4 personnes.

Spécification technique

Article : 32901423
 Origine : CHINE
 Code douanier : 84221100
 Code EAN : 6925777862450

