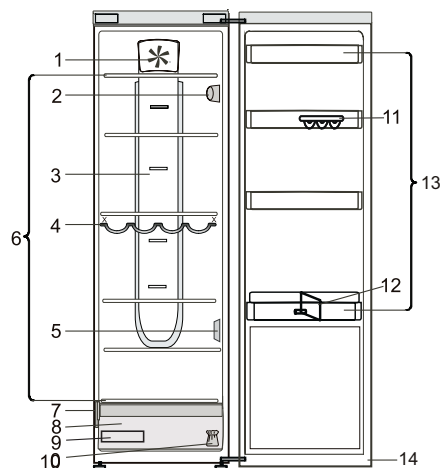


**Lisez attentivement la notice d'utilisation avant d'utiliser l'appareil.**



1. Ventilateur\*
2. Panneau de commande électronique/éclairage
3. Zone d'air froid Multi-flow\*
4. Galerie porte-bouteilles\*
5. Couvercle du capteur
6. Zone à clayettes
7. Étiquette signalétique avec nom commercial
8. Bac à fruits et légumes
9. Séparateur bac à fruits et légumes\*
10. Kit pour l'inversion du sens d'ouverture de la porte\*
11. Plateau à œufs\*
12. Séparateur à bouteilles\*
13. Balconnets
14. Joint du hublot

\* Disponible sur certains modèles

**MISE EN MARCHÉ DE L'APPAREIL**

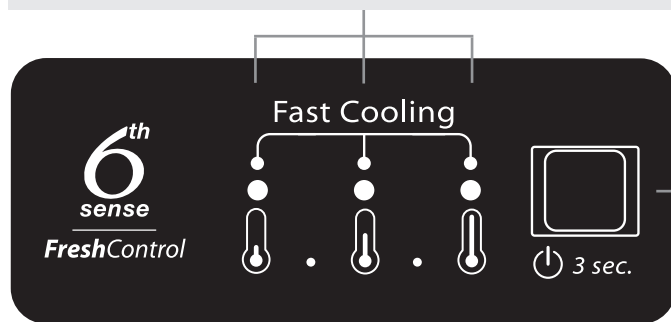
L'appareil se met automatiquement en marche une fois branché. Une fois l'appareil en marche, attendez au moins 4 à 6 heures avant d'y placer des aliments. Lorsque l'appareil est branché à l'alimentation électrique, l'afficheur s'illumine et toutes les icônes s'illuminent pendant environ 1 seconde. Les valeurs par défaut (réglées en usine) du compartiment réfrigérateur s'illuminent.

**COMMENT INVERSER LE SENS D'OUVERTURE DE LA PORTE**

- voir la notice d'utilisation jointe  
Il est recommandé que deux personnes effectuent l'opération d'inversement du sens d'ouverture de la porte. L'inversion du sens d'ouverture de porte n'est pas prévu pour :  
- les modèles avec poignée intégrée  
- les modèles de porte comportant un panneau en verre.

**Les caractéristiques, données techniques et images peuvent varier en fonction du modèle**

**Voyants à LEDs** affichant le point de réglage actuel de la température ou la fonction Froid rapide.



**ÉCLAIRAGE DU RÉFRIGÉRATEUR**

Le système d'éclairage à l'intérieur du compartiment réfrigérateur utilise une ampoule DEL, ce qui permet un meilleur éclairage ainsi qu'une consommation d'énergie plus faible. Si le système d'éclairage DEL ne fonctionne pas, contactez le Service Après-vente pour le remplacer.

**Important :** L'éclairage du compartiment réfrigérateur s'allume à l'ouverture de la porte. Si la porte est laissée ouverte pendant plus de 8 minutes, l'ampoule s'éteint automatiquement.

**6<sup>th</sup> SENSE (6ÈME SENS) FRESH CONTROL**

La fonction se met automatiquement en marche pour garantir des conditions optimales pour la conservation des aliments.

**Fonction ON/STANDBY**

Pour mettre l'appareil en veille, appuyez sur la touche On/Standby et maintenez-la enfoncée pendant 3 secondes. Tous les voyants de température s'éteignent. Appuyez de nouveau sur ce bouton pour réactiver l'appareil. (voir la notice d'utilisation)

Touche ON/STANDBY.

Touche TEMPERATURE

**Fonction REFROIDISSEMENT RAPIDE**

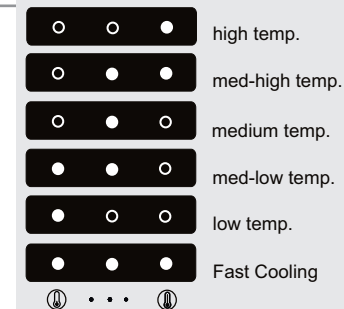
L'utilisation de la fonction Froid rapide est recommandée :  
- pour augmenter la capacité de refroidissement du compartiment réfrigérateur lorsque vous y placez une très grande quantité d'aliments.  
Pour activer la fonction Refroidissement rapide, appuyez de manière cyclique sur la touche **Température** sur le panneau de commande jusqu'à ce que les 3 voyants DEL clignotent et restent allumés.



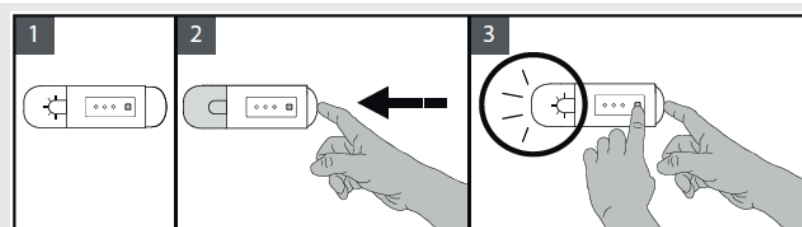
La fonction est automatiquement désactivée après 6 heures et retourne au point de réglage sélectionné précédent. La fonction peut être désactivée manuellement en appuyant sur la touche **Température** sur le bandeau de commandes.

**Réglage DE LA TEMPÉRATURE**

Appuyez sur la touche **Température** sur le panneau de commandes pour régler la température de la plus chaude à la plus froide. En appuyant sur la touche **Température**, le réglage de la température changera de manière cyclique. Lors du premier branchement, la valeur pré-réglée de la température est à la position moyenne (réglage en usine). Le tableau suivant indique les valeurs pré-réglées de température :



**Remarque :** Les points de réglage affichés correspondent à la température moyenne dans tout le réfrigérateur.



**VENTILATEUR**

Le ventilateur assure une diffusion homogène de la température à l'intérieur du réfrigérateur, garantissant ainsi une meilleure conservation des aliments. Le ventilateur est activé par défaut.

**Désactivation/réactivation du ventilateur :** Par défaut, le ventilateur est activé.

Pour désactiver/réactiver le ventilateur, procédez comme suit :

- Appuyez sur le bouton d'éclairage, conformément à l'illustration 2 : l'éclairage s'éteint.
- Sans relâcher le bouton d'éclairage, appuyez sur la touche Température et maintenez-la enfoncée, conformément à l'illustration 3 : l'éclairage clignote une seule fois si le ventilateur est désactivé ou trois fois s'il est activé.

**Remarque :** L'arrêt du ventilateur entraîne la désactivation de la fonction 6th Sense (6ème Sens) Fresh Control dans le réfrigérateur.

**TABLEAU DES ALARMES**

TYPE D'AVERTISSEMENT	Signal	Cause	Solution
Alarme de porte ouverte	Le voyant du réfrigérateur clignote	La porte est restée ouverte plus de 5 minutes.	Fermez la porte
Alarme de porte ouverte	La lumière du réfrigérateur est éteinte	La porte est restée ouverte plus de 8 minutes.	Fermez la porte
Défaillance	Un des voyants de température clignote	Mauvais fonctionnement de l'appareil.	Contactez le Service après-vente