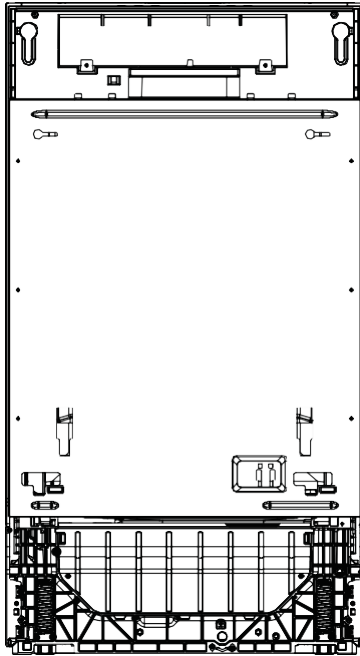




Manuel de l'utilisateur du lave-vaisselle



Merci d'avoir acheté un produit Candy

Veuillez lire attentivement ces instructions avant d'utiliser cet appareil. Le mode d'emploi contient des informations importantes qui vous aideront à tirer le meilleur parti de l'appareil et à garantir une installation, une utilisation et un entretien sûrs et appropriés.

Conservez ce manuel dans un endroit pratique afin de pouvoir vous y référer à tout moment pour une utilisation sûre et correcte de l'appareil.

Si vous vendez l'appareil, le donnez ou ne l'emmenez pas avec vous lorsque vous déménagez, assurez-vous de remettre également ce manuel au nouveau propriétaire pour qu'il puisse se familiariser avec l'appareil et avec les avertissements de sécurité.

Sommaire

Sécurité et avertissements	1
Description du produit.....	4
Vue d'ensemble des programmes.....	5
Système d'adoucissement de l'eau	8
Utilisation d'un liquide de rinçage	10
Vaisselle	11
Chargement de la vaisselle.....	12
Ajout de détergent.....	15
Avant la première utilisation.....	16
Utilisation quotidienne.....	18
Entretien et nettoyage.....	20
Dépannage.....	23
Données techniques.....	26

Votre lave-vaisselle a été soigneusement conçu pour fonctionner en toute sécurité pendant son cycle de lavage de la vaisselle. Veuillez garder à l'esprit les instructions suivantes lorsque vous utilisez votre lave-vaisselle.

▲ AVERTISSEMENT Risque de choc électrique

Avant d'installer le lave-vaisselle, retirez le fusible de votre installation électrique ou ouvrez le disjoncteur. Cet appareil doit être mis à la terre. En cas de dysfonctionnement ou de panne, la mise à la terre réduit le risque de choc électrique en fournissant un chemin de moindre résistance pour le courant électrique. Cet appareil est équipé d'un câble ayant un conducteur de mise à la terre de l'équipement et d'une fiche de mise à la terre. La fiche doit être branchée dans une prise appropriée existante et mise à la terre conformément aux spécifications et normes locales.

AVERTISSEMENT - Une mauvaise connexion du conducteur de mise à la terre de l'appareil peut entraîner un risque de choc électrique. Vérifiez auprès d'un électricien qualifié ou d'un représentant du service d'assistance, si vous doutez que l'appareil soit correctement mis à la terre.

Ne modifiez pas la fiche d'alimentation fournie avec l'appareil - si elle ne rentre pas dans la prise, faites installer une prise appropriée par un électricien qualifié. N'utilisez pas de rallonge, ni d'adaptateur de prise, ni de multiprise.

Le non-respect de ces consignes peut entraîner un choc électrique ou la mort.

▲ AVERTISSEMENT Risque de blessure par coupure

Faites attention - les bords des panneaux sont tranchants.

Le non-respect de cette précaution peut entraîner des blessures ou des coupures.

▲ AVERTISSEMENT Lorsque vous utilisez votre lave-vaisselle, suivez les précautions de base, notamment les suivantes :

- Lisez toutes les instructions avant d'utiliser le lave-vaisselle.
- Les informations contenues dans ce manuel doivent être respectées pour minimiser le risque d'incendie ou d'explosion et pour prévenir les dommages matériels, les blessures corporelles ou la perte de vies humaines.
- Utilisez le lave-vaisselle uniquement pour l'usage prévu, comme décrit dans ce guide d'utilisation.
- Cet appareil est destiné à un usage domestique et à d'autres applications similaires telles que :
- les espaces cuisine du personnel des magasins, des bureaux et autres espaces de travail ;
- les exploitations agricoles ;
- les clients d'hôtels, motels et d'autres lieux de type résidentiel ;
- dans les lieux de type chambre d'hôtes.

Sécurité et avertissements

- Utilisez uniquement des détergents ou des produits de rinçage recommandés pour une utilisation dans un lave-vaisselle domestique et gardez-les hors de portée des enfants.
- Vérifiez que le distributeur de détergent est vide à la fin de chaque programme de lavage.
- Lorsque vous chargez de la vaisselle, localisez les articles tranchants afin qu'ils ne risquent pas d'endommager le lave-vaisselle et chargez les couteaux tranchants avec la poignée tournée vers le haut pour réduire le risque de blessures par coupure.
- Ne pas toucher la plaque filtrante (le disque métallique à la base du lave-vaisselle) pendant ou immédiatement après l'utilisation, car elle peut être chaude à cause de la plaque chauffante située en dessous.
- Ne pas toucher aux commandes.
- Ne pas malmener, s'asseoir ou se tenir debout sur la porte ou sur les paniers porte-vaisselle du lave-vaisselle.
- Ne pas s'appuyer sur les paniers à vaisselle réglables et ne pas les utiliser pour s'y appuyer de tout son poids.
- Pour réduire le risque de blessure, ne pas laisser les enfants jouer dans ou sur le lave-vaisselle.
- Dans certaines conditions, de l'hydrogène gazeux peut se dégager d'un chauffe-eau qui n'a pas été utilisé pendant deux semaines et plus. L'hydrogène gazeux est explosif. Si le chauffe-eau n'a pas été utilisé pendant une telle période, avant d'utiliser votre lave-vaisselle, allumez tous les robinets d'eau chaude et laissez l'eau s'écouler pendant plusieurs minutes. Cela libérera tout le gaz hydrogène accumulé. Étant donné que le gaz est inflammable, ne fumez pas et n'utilisez pas de flamme nue pendant ce temps.
- Démontez la porte du compartiment de lavage lorsque vous mettez un vieux lave-vaisselle hors service ou que vous voulez l'éliminer.
- Certains détergents pour lave-vaisselle sont fortement alcalins. Ils peuvent être extrêmement dangereux en cas d'ingestion. Éviter tout contact avec la peau et les yeux et éloigner les enfants du lave-vaisselle lorsque la porte est ouverte. Vérifier que le récipient de détergent est vide après la fin du cycle de lavage.
- Les lave-vaisselle certifiés d'usage privé ne sont pas destinés aux établissements alimentaires sous licence.

Consignes de sécurité pour l'entretien

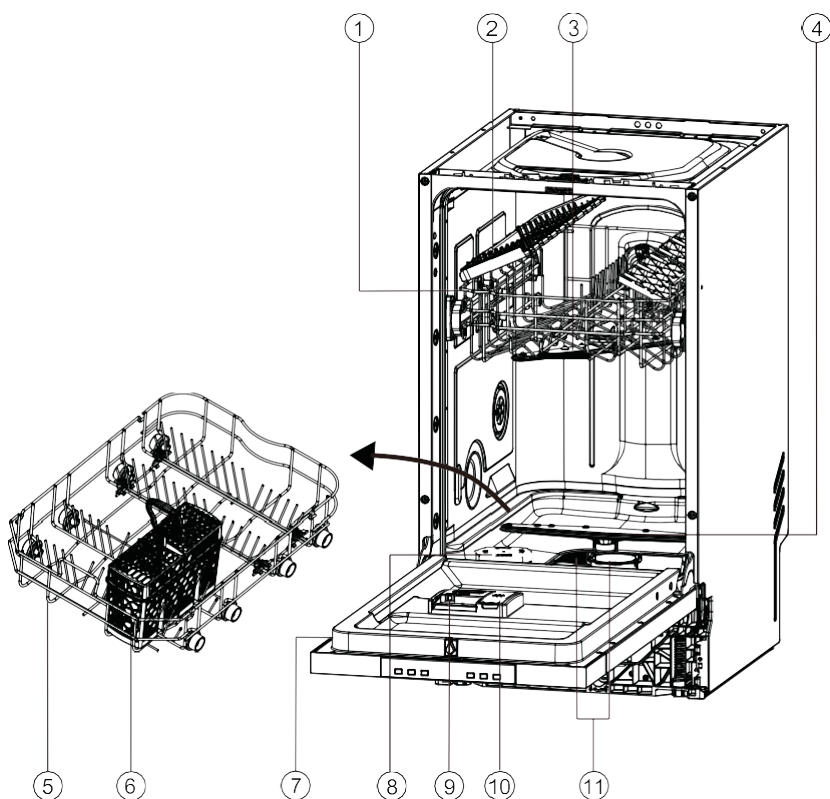
- Débranchez l'appareil de l'alimentation électrique avant tout nettoyage ou entretien.
- Pour débrancher l'appareil, retirez la fiche plutôt que le câble d'alimentation ou la jonction du câble pour éviter tout dommage.
- Ne réparez ni ne remplacez aucune pièce de l'appareil et ne tentez aucune opération d'entretien, sauf si cela est spécifiquement recommandé dans ce guide de l'utilisateur.
- Gardez le sol autour de votre appareil propre et sec pour réduire les risques de glissement.

- Gardez la zone autour et sous votre appareil à l'abri de l'accumulation de matériaux combustibles, tels que des peluches, du papier, des chiffons ou des produits chimiques.

Consignes de sécurité

- Ouvrez la porte très soigneusement si le lave-vaisselle est en marche. Il existe un risque de pulvérisation d'eau chaude. N'ouvrez pas complètement la porte tant que les bras de pulvérisation n'ont pas cessé de tourner.
- La porte ne doit pas être laissée ouverte, car cela peut présenter un risque de déclenchement.
- L'eau à l'intérieur du lave-vaisselle n'est pas potable.
- Le lave-vaisselle doit être utilisé avec la plaque filtrante, le filtre de vidange et le ou les bras de pulvérisation bien en place. Pour identifier ces pièces, reportez-vous aux dessins de la section « Entretien et nettoyage » de ce guide d'utilisation.
- N'utilisez pas ce lave-vaisselle s'il est endommagé, défectueux, partiellement démonté ou s'il a des pièces manquantes ou cassées, y compris un câble d'alimentation ou une fiche endommagée.
- Les appareils ménagers ne sont pas destinés à être utilisés par des enfants. Les enfants de moins de 8 ans doivent être tenus à l'écart de l'appareil, à moins d'être surveillés en permanence. Cet appareil peut être utilisé par des enfants âgés de 8 ans et plus, par des personnes dont les capacités physiques, sensorielles ou mentales sont réduites et par des personnes dénuées d'expérience et de connaissances, si ils ont été informés sur la manière d'utiliser l'appareil en toute sécurité et s'ils comprennent les risques liés à son utilisation.
- Le nettoyage et l'entretien de l'appareil ne doivent pas être confiés à des enfants sans surveillance.
- Ne laissez pas les enfants jouer à l'intérieur, sur ou avec cet appareil ou un appareil mis hors service.
- Si vous voulez utiliser un produit de nettoyage de votre lave-vaisselle, nous vous recommandons fortement de lancer immédiatement après un programme de lavage avec détergent, afin d'éviter tout dommage à votre lave-vaisselle.
- Le lave-vaisselle est conçu pour laver les ustensiles ménagers ordinaires. Les articles contaminés par de l'essence, de la peinture, des débris d'acier ou de fer, des produits chimiques corrosifs, acides ou alcalins, ne doivent pas être lavés au lave-vaisselle.
- Si le lave-vaisselle n'est pas utilisé pendant de longues périodes, coupez l'alimentation électrique et l'eau du lave-vaisselle.

Description du produit

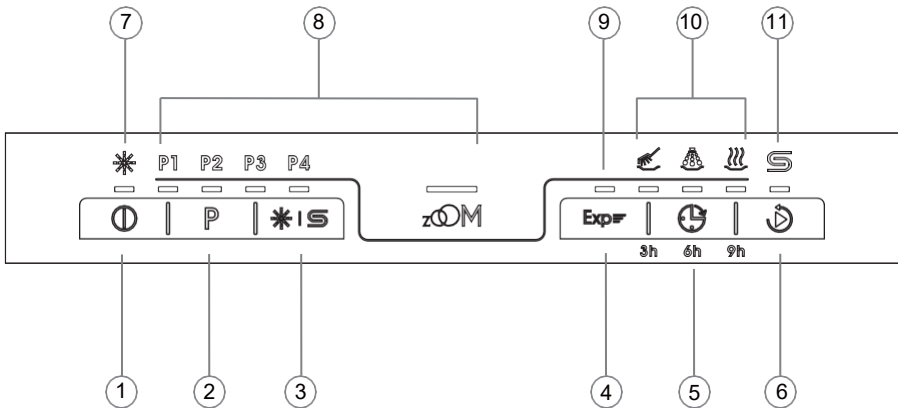


- | | |
|------------------------------------|--|
| 1. Panier supérieur | 7. Étiquette d'identification |
| 2. Plateau à ustensiles* | 8. Réservoir à sel |
| 3. Bras de pulvérisation supérieur | 9. Distributeur de détergent |
| 4. Bras de pulvérisation inférieur | 10. Distributeur de liquide de rinçage |
| 5. Panier inférieur | 11. Filtres |
| 6. Panier à couverts | |

*Certains modèles ont un plateau à ustensiles.

Vue d'ensemble des programmes

Modèles avec LED

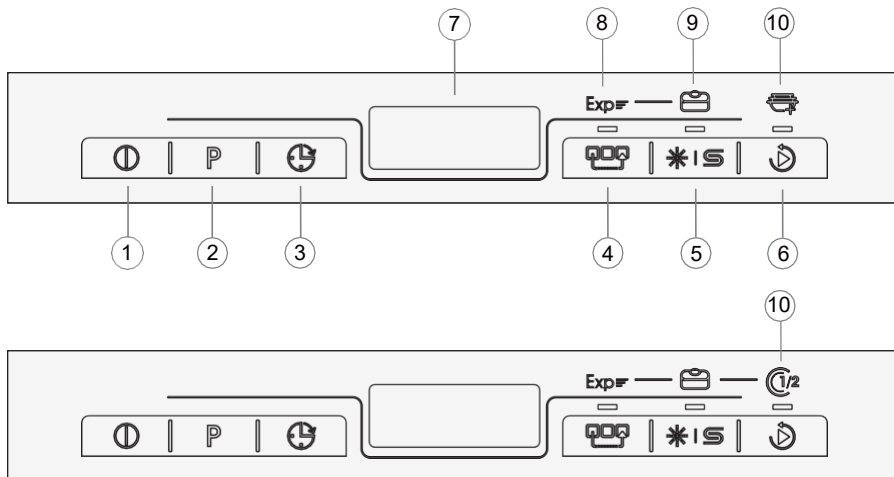


1. Bouton MARCHÉ/ARRÊT
2. Touche de SÉLECTION DES PROGRAMMES
3. Bouton de réinitialisation pour manque de sel ou de liquide de rinçage
4. Touche fonction supplémentaire ¹⁾
5. Touche de DÉMARRAGE AVEC DÉLAI
6. Bouton START/PAUSE
7. Voyant du liquide de rinçage
8. Voyant du PROGRAMME
9. Voyant de fonction supplémentaire
10. Voyants DÉMARRAGE AVEC DÉLAI / D'ÉTAT
11. Voyant du sel

1) Certains programmes peuvent sélectionner des fonctions supplémentaires, comme des ajouts express et la diminution de la durée de lavage.

Vue d'ensemble des programmes

Modèles avec chiffres



1. Bouton MARCHE/ARRÊT
2. Touche de SÉLECTION DU PROGRAMME
3. Touche de DÉMARRAGE AVEC DÉLAI
4. Touche fonction supplémentaire 1)
5. Bouton de réinitialisation pour manque de sel ou de liquide de rinçage
6. Bouton START/PAUSE
7. Affichage de l'heure et des informations
8. Voyant de la fonction d'accélération
9. Voyant de la fonction de séchage
10. Voyant Ajouter vaisselle / Voyant 1/2 charge 2)

1) Certains programmes peuvent sélectionner des fonctions supplémentaires. Les fonctions supplémentaires comprennent l'ajout express, l'ajout d'une série de rinçage et la fonction 1/2 charge.

2) Certains modèles ont la fonction Ajouter de la vaisselle et la fonction 1/2 charge.

Affichage de l'heure et des informations

Pendant la sélection, l'afficheur fait défiler des informations connexes telles que :

- ▶ Durée du programme
- ▶ Délai de démarrage du programme
- ▶ Codes d'erreur et informations de service

Après le début d'une opération, l'afficheur reste fixe :

- ▶ Temps restant en heures avant qu'un programme différé ne démarre, par ex., 24h
- ▶ Temps restant du cycle du programme en minutes, par ex., 130

Cette durée peut varier en cours de fonctionnement, à cause des conditions et de la charge de travail quotidiennes.

Vue d'ensemble des programmes

Programmes			
Programmes		Type de résidus alimentaires	Type de chargement
P1	ECO 50°C 298 min	Normalement sale : soupes, œufs, sauces, pommes de terre, pâtes, riz, aliments rôtis ou frits	Non fragile : Couverts de table, vaisselle en verre
P2	Universel 60°C 115 min	Normalement sale : ragoûts, sauces, pommes de terre, pâtes, riz, aliments rôtis ou frits	Non fragile : Couverts de table, poêles et casseroles
P3	Cours Intensifs 70°C 130 min	Très sale : ragoûts, sauces, pommes de terre, pâtes, riz, aliments rôtis ou frits	Non fragile : Couverts de table, poêles et casseroles
P4	Prélavage 45°C 20 min 1)	Restes frais de nourriture : Café, gâteau, lait, boissons froides, salade, saucisses	Non fragile : Vaisselle
P5	Niveau de Zoom par défaut pour la carte 45°C 30 min	Restes frais de nourriture : café, gâteau, lait, boissons froides, salade, saucisses	Non fragile : Couverts de table, vaisselle en verre

Les modèles avec chiffres ont également les programmes suivants :

P6	Spéciale 45°C 72 min	Vaisselle à stocker quelques jours avant le lavage	Toute la vaisselle : vaisselle en verre, vaisselle en général, casseroles et poêles
P7	Verre 45°C 98 min	Légèrement sale : café, gâteau, lait, boissons froides, salade, saucisses	Fragile : verre, vaisselle en général, couverts
P8	LAVAGE AUTOMATIQUE 2) 45 à 70°C 148 min	Légèrement à très sale : casseroles, sauces, pommes de terre, pâtes, riz, aliments rôtis ou frits	Non fragile : Couverts de table, poêles et casseroles

1) Utilisez ce programme pour rincer rapidement la vaisselle. Cela empêche que des restes de nourriture ne restent collés sur la vaisselle et que de mauvaises odeurs ne se dégagent de l'appareil. N'utilisez pas de détergent avec ce programme!

2) L'appareil détecte le type de salissures et la quantité de vaisselle dans les paniers. Il ajuste automatiquement la température et la quantité d'eau, la consommation d'énergie et la durée du programme.

Système d'adoucissement d'eau

Pour assurer de bons résultats de lavage, le lave-vaisselle a besoin d'eau douce. L'eau dure peut nuire aux performances de votre lave-vaisselle. Avec le temps, la vaisselle en verre lavée à l'eau dure devient opaque et la vaisselle reste tachée ou recouverte d'un film blanchâtre. L'utilisation d'eau très dure peut nuire aux pièces du lave-vaisselle avec le temps. Le sel peut améliorer cette situation.

Réglage du système d'adoucissement de l'eau

La quantité de sel utilisée peut être réglée suivant 6 degrés différents allant de S1 à S6, en fonction de la dureté de l'eau.

1. Découvrez l'indice de dureté de l'eau de votre robinet. Votre compagnie de distribution d'eau vous aidera dans cette tâche.
2. Le réglage est indiqué dans le tableau de dureté de l'eau.

Identifier la dureté de l'eau locale

Dureté de l'eau				Réglage de l'adoucisseur d'eau
Degrés allemands (°dH)	Degrés français (°fH)	Mmol/l	Degrés Clarke	Électronique
31-50	55-89	5,5-8,9	39-63	S6
17-30	30-54	3,0-5,4	21-38	S5
13-16	23-29	2,3-2,9	16-20	S4 ¹⁾
9-12	16-22	1,6-2,2	11-15	S3
0-8	0-15	0-1,5	0-10	S2 ²⁾
-	-	-	-	S1 ³⁾

* Notes

- 1) Réglage d'usine par défaut pour le détergent en poudre.
- 2) Réglage recommandé pour les tablettes mixtes de détergent.
- 3) Le voyant du sel est éteint.

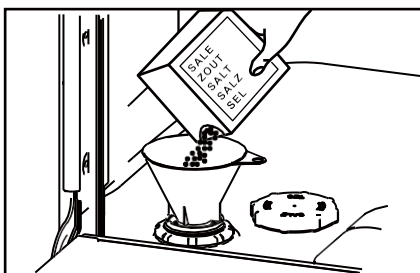
Utilisation de sel spécial

Dès que le voyant de faible teneur en sel est allumé sur l'afficheur, il faut ajouter du sel. Remplissez toujours avec du sel spécial immédiatement avant d'allumer l'appareil. Cela garantit que la solution saline spéciale qui déborde soit immédiatement lavée et qu'elle ne corrode pas le réservoir de rinçage.

Ajoutez du sel de la manière suivante :

▲ ATTENTION

Utilisez uniquement du sel de lave-vaisselle. D'autres produits peuvent endommager l'appareil ! Tout déversement de sel provoque de la corrosion. Lancez un programme après chaque recharge.



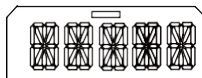
1. Tournez le bouchon dans le sens des aiguilles d'une montre pour ouvrir le récipient de sel.
2. Remplir le récipient de sel avec 1 litre d'eau.
3. Remplissez le réservoir avec du sel spécifique (avec débordements d'eau).
4. Éliminez le sel renversé de la zone d'ouverture.
5. Tournez le bouchon dans le sens inverse des aiguilles d'une montre pour refermer le récipient de sel.
6. Appuyez sur la touche ***!S** pendant 3 secondes après chaque recharge pour réinitialiser le voyant du sel.

Utilisation d'un liquide de rinçage

Nous vous recommandons vivement d'utiliser régulièrement un liquide de rinçage liquide pour obtenir de meilleurs résultats de séchage. Le liquide de rinçage donne un aspect propre et étincelant sans stries au verre et à la porcelaine. De plus, cela empêche le métal de se ternir.

Quand remplir le distributeur de liquide de rinçage

Lorsque le niveau de liquide de rinçage est bas, pour les modèles avec chiffre, l'affichage indique LIQUIDE DE RINÇAGE pour vous rappeler de remplir le distributeur de produit.



Pour les modèles avec LED, les voyants de rinçage et de sel s'allument pour vous le rappeler.

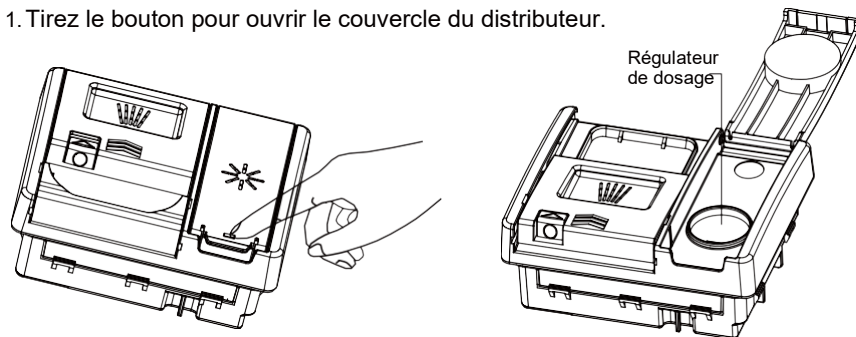
Réglage du dosage du liquide de rinçage

Le niveau de dosage normal fixé en usine est R2, mais vous pouvez le régler en fonction des conditions de votre eau.

- S'il reste de la mousse à la fin du lavage, diminuez le dosage de produit.
- Si l'eau est dure, là où vous vivez, ou si votre vaisselle est mouillée ou striée après séchage, augmentez le dosage.
- Pour régler le dosage du liquide de rinçage :
- Si vous utilisez du détergent en tablettes avec adjuvant de rinçage intégré, nous vous recommandons de désactiver la fonction niveau de dosage de liquide de rinçage (R0).

Comment remplir le distributeur de liquide de rinçage

1. Tirez le bouton pour ouvrir le couvercle du distributeur.



2. Verser le liquide de rinçage dans l'ouverture circulaire, en veillant à ne pas remplir au-delà du marquage MAX.

IMPORTANT !

Veillez à ne pas verser de liquide de rinçage dans le lave-vaisselle. Tout déversement doit être essuyé pour éviter un excès de mousse. Dans le cas contraire, il sera peut-être nécessaire d'appeler le service d'assistance, dont l'intervention n'est pas couverte par la garantie.

3. Fermez le couvercle en vérifiant qu'il s'enclenche.

4. Maintenez le *IS bouton enfoncé pendant 3 secondes après chaque recharge pour réinitialiser le voyant de liquide de rinçage.

IMPORTANT !

Ne mettez jamais de matériaux hautement absorbants, tels que des éponges et des serviettes dans votre lave-vaisselle. Ne mettez pas de vaisselle ou de couverts souillés par des cendres de tabac, de la cire, de la graisse lubrifiante ou de la peinture dans votre lave-vaisselle.

Couverts et argenterie

Tous les couverts et l'argenterie doivent être rincés immédiatement après utilisation pour éviter qu'ils ne ternissent à cause de certains aliments. Les articles en argent ne doivent pas entrer en contact avec de l'acier inoxydable, par exemple d'autres couverts. Mélanger ces éléments peut provoquer des taches. Retirez les couverts en argent du lave-vaisselle et séchez-les à la main immédiatement après la fin du programme.

Aluminium

L'aluminium peut être émoussé par un détergent pour lave-vaisselle. L'intensité de ce phénomène dépend de la qualité de l'article.

Autres métaux

Les objets en fer et en fonte peuvent rouiller et tacher d'autres objets. Le cuivre, l'étain et le laiton ont tendance à tacher. Lavez ces articles à la main.

Articles en bois

Les articles en bois sont généralement sensibles à la chaleur et à l'eau. S'ils sont régulièrement lavés dans le lave-vaisselle, cela peut entraîner leur détérioration au fil du temps. En cas de doute, lavez-les à la main.

Vaisselle en verre

La plupart de la vaisselle en verre est résistante au lave-vaisselle. La vaisselle en cristal très fine et ancienne peut être endommagée, c'est-à-dire devenir opaque. Il est préférable de laver ces articles à la main.

Plastique

Certains plastiques peuvent changer de forme ou de couleur au contact de l'eau chaude. Vérifiez les instructions du fabricant concernant le lavage des articles en plastique. Les articles en plastique lavables doivent être lestés afin qu'ils ne se retournent pas et qu'ils ne se remplissent pas d'eau ou qu'ils ne tombent pas hors du panier pendant le lavage.

Articles décorés

La plupart de la porcelaine moderne est lavable au lave-vaisselle. Les objets anciens, ceux avec un motif peint, des bords dorés ou la porcelaine peinte à la main peuvent être plus sensibles au lave-vaisselle. En cas de doute, lavez-les à la main.

Articles collés

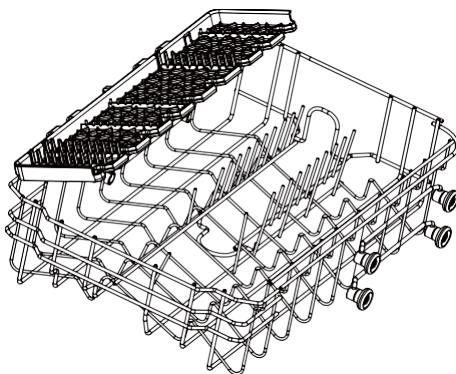
Certains adhésifs sont ramollis ou dissous par le lavage en machine. En cas de doute, lavez-les à la main.

Chargement des ustensiles

Si la vaisselle ou la batterie de cuisine est brûlée, roussie, collante ou sale à cause d'aliments très difficiles à enlever, il est conseillé de la faire tremper pendant un certain temps avant de la mettre au lave-vaisselle ou de la pré-nettoyer avec un chiffon, sinon elle risque d'être difficile à nettoyer. Éliminez les gros résidus de nourriture des assiettes et des plats avant de les placer dans le lave-vaisselle. Il n'est pas nécessaire de pré-rincer les ustensiles sous l'eau courante.

Panier supérieur

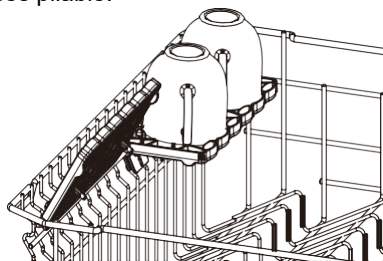
- Le panier supérieur est conçu pour contenir des articles tels que des verres, des tasses, des soucoupes, des assiettes et des casseroles peu profondes.
- Le panier supérieur peut être réglé pour recevoir des articles plus grands. Vous pouvez régler la hauteur du panier supérieur pour créer plus d'espace pour les articles de grande taille dans le panier inférieur.



- Le panier supérieur peut être réglé pour recevoir des articles plus grands. Placez des articles de petites taille sur le porte-tasses pliable.

IMPORTANT !

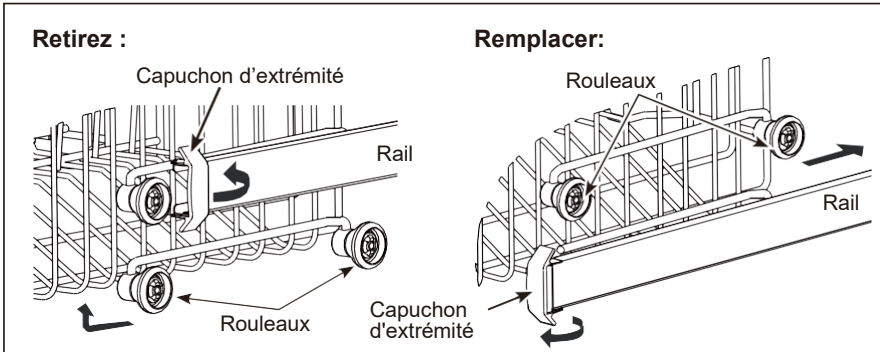
Placez les articles tranchants et pointus avec la lame tournée vers le bas dans le porte-couteaux, pour qu'ils soient sans danger.



Réglage du panier supérieur :

IMPORTANT !

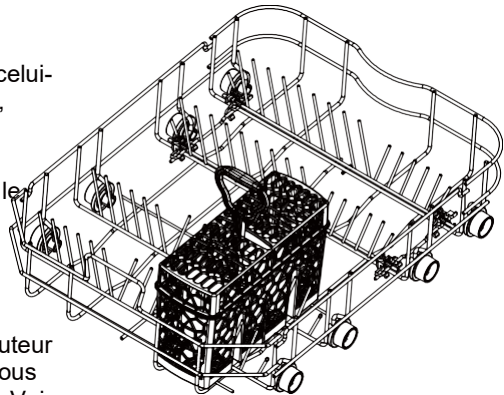
Avant de régler sa hauteur, assurez-vous que le panier est vide.



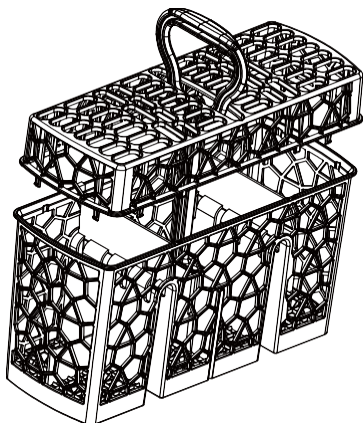
1. Étendez complètement le panier supérieur et ouvrez les deux embouts en plastique à l'avant des rails.
2. Retirez le panier supérieur.
3. Sélectionnez l'ensemble des rouleaux sur le côté du panier, qui permettent de régler la hauteur souhaitée, et réinstallez le panier supérieur en guidant les rails du panier entre l'ensemble approprié de rouleaux.
4. Une fois le panier réinstallé, tournez les deux embouts en plastique pour les fermer, en vous assurant qu'ils sont correctement enclenchés. Si vous n'engagez pas correctement les embouts des extrémités, le panier peut tomber du lave-vaisselle.

Panier inférieur

- Placez les plus gros articles dans celui-ci : casseroles, poêles, couvercles, plats de service et bols.
- Rabattez les dents pour placer les casseroles et les poêles à plat sur le fond.
- Assurez-vous que la vaisselle ne bloque pas la rotation du bras de pulvérisation placé au-dessus.
- Si vous avez besoin de plus de hauteur pour les articles de grande taille, vous pouvez relever le panier supérieur. Voir les instructions des pages précédentes.



Panier à couverts



- ▶ Mélanger les cuillères avec d'autres couverts pour éviter qu'elles ne restent collées les unes aux autres.
- ▶ Utilisez la grille pour séparer les couverts.
- ▶ Placez la coutellerie avec les poignées vers le bas pour de meilleurs résultats de lavage.
- ▶ Si des articles longs risquent de bloquer les bras de pulvérisation, trouvez-leur une position horizontale dans le panier supérieur.

▲ ATTENTION

Placez les objets tranchants et pointus avec la lame tournée vers le bas pour qu'ils soient sans danger.

IMPORTANT !

- N'utilisez que les détergents recommandés pour une utilisation dans un lave-vaisselle.
- Les détergents pour lave-vaisselle sont fortement alcalins. Ils peuvent être extrêmement dangereux en cas d'ingestion. Éviter tout contact avec la peau et les yeux et éloigner les enfants et les personnes handicapées du lave-vaisselle lorsqu'il est ouvert. Vérifiez que le distributeur de détergent est vide à la fin de chaque programme de lavage.
- Ne jamais saupoudrer ou verser de détergent directement sur la vaisselle du lave-vaisselle. Les tablettes de détergent pour lave-vaisselle ne doivent pas être en contact direct avec la vaisselle ou les couverts.
- N'utilisez pas de savons liquides pour les mains, de savon, de lessive pour le linge ou de désinfectants, car ils endommageraient votre lave-vaisselle.

Remplissage du distributeur de détergent

1. Appuyez sur le bouton situé à droite du distributeur.

IMPORTANT !

Approchez-vous du distributeur par la droite pour empêcher le couvercle de s'ouvrir par pression sur votre main.

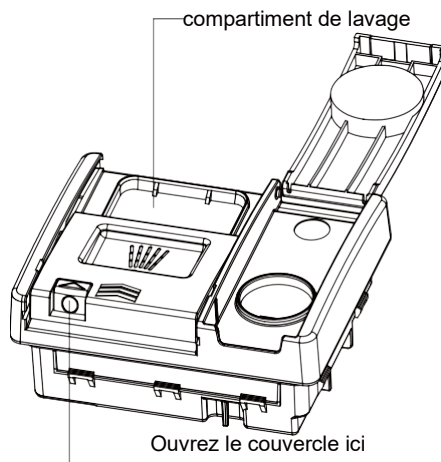
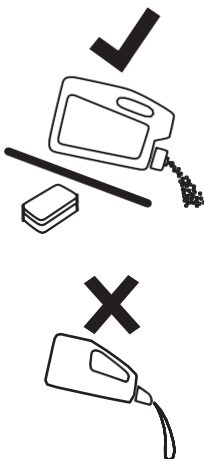
2. Ajoutez le détergent dans le ou les compartiments appropriés. Les marquages « 15 » et « 25 » dans le compartiment de lavage principal correspondent à des grammes de détergent en poudre.

IMPORTANT !

Les tablettes ne doivent être placées que dans le compartiment de lavage principal (plus grand).

3. Retirez tout excès de détergent des bords du distributeur.

4. Fermez le couvercle en appuyant dessus jusqu'à ce qu'il s'enclenche. Le détergent sera automatiquement libéré dans le lave-vaisselle pendant le programme de lavage.




Comment configurer les paramètres de préférence de l'utilisateur des modèles à LED

Pour la sélection des programmes, maintenez le doigt **P** appuyé pendant environ 5 secondes pour saisir les paramètres de préférence de l'utilisateur. Les paramètres de préférence de l'utilisateur comprennent le réglage de l'adoucisseur d'eau, le réglage de l'avertisseur sonore, le dosage du liquide de rinçage et le réglage du mode Mémo.

1. L'appareil est allumé.

2. Appuyez et maintenez enfoncée la touche **P** pendant 5 secondes pour entrer dans les paramètres de l'utilisateur, et tous les LED clignotent pendant 1 seconde avant de s'éteindre. Si vous souhaitez régler l'adoucisseur d'eau, appuyez sur **P** pour faire défiler le réglage entre S1 et S6 (la valeur par défaut est S4) comme indiqué sur le tableau ci-dessous :

P1	P2	P3	P4	Niveau de Zoom par défaut pour la carte	Niveau Sx
0	0	0	0	0	S1
1	0	0	0	0	S2
1	1	0	0	0	S3
1	1	1	0	0	S4 par défaut
1	1	1	1	0	S5
1	1	1	1	1	S6


- ▶ Si vous souhaitez activer/désactiver l'avertisseur sonore, appuyez sur **ExpF** pour activer l'avertisseur sonore (LED allumé) ou désactiver l'avertisseur sonore (LED éteint).
- ▶ Si vous souhaitez modifier le réglage du liquide de rinçage, appuyez sur  pour sélectionner un réglage entre R1 (distribution minimale) et R4 (distribution maximale).

Le LED s'affiche comme suit :

3h	6h	9h	Niveau Rx
0	0	0	R1 Vide
1	0	0	R2 3 ml
1	1	0	R3 5 ml par défaut
1	1	1	R4 6 ml




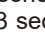


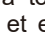

- ▶ Si vous souhaitez activer/désactiver le mode Mémo, appuyez sur ***|S** comme suit :

Symbole Sel/Liquide de rinçage	Mode Mémo
0	OFF par défaut
1	ON




3. Maintenez le doigt appuyé sur  pendant 3 secondes pour enregistrer le réglage et quitter le mode réglage.

Comment configurer les paramètres de préférence de l'utilisateur des modèles À CHIFFRES

Pour la sélection des programmes, appuyez et maintenez enfoncée la touche de sélection du programme **P** pendant 5 secondes pour entrer dans le mode paramétrage de l'utilisateur. Le mode paramétrage de l'utilisateur comprend le réglage de la langue, le réglage de l'adoucisseur d'eau, le réglage de l'avertisseur sonore, le réglage du liquide de rinçage et le réglage du mode Mémo.

1. L'appareil est allumé.
2. Appuyez sur la touche de sélection d'un programme **P** pour accéder au menu de réglage de la langue et l'écran affichera la langue courante. Appuyez sur  pour le défilement en arrière et sur ***|S** pour le défilement vers l'avant parmi les 25 langues. Appuyez de nouveau sur la touche de sélection d'un programme **P** pour enregistrer la sélection d'une langue et entrer dans le menu de réglage de l'adoucisseur d'eau. Ou appuyez sur la touche Marche/Arrêt  pendant 3 secondes pour enregistrer les paramètres et entrer dans l'état de sélection du programme.
3. Le niveau courant de dureté de l'eau s'affichera après que l'affichage aura montré ADOUCISSEUR 5 S. Le niveau par défaut est S4. Le réglage du niveau se situe entre S1 et S6. Appuyez sur la touche fonction supplémentaire  pour régler à un niveau inférieur : S3-S2-S1-S2-S3-S4-S5-S6. Appuyez sur la touche de réinitialisation du sel/liquide de rinçage ***|S** pour régler à un niveau supérieur S4-S5-S6-S1-S2-S3-S4. Appuyez sur la touche de sélection du programme **P** pour enregistrer le niveau courant et entrer dans le réglage de l'avertisseur sonore. Ou appuyez et maintenez enfoncée la touche de Marche/Arrêt  pendant 3 secondes pour enregistrer les paramètres et entrer dans l'état de sélection du programme.
4. L'écran affiche AVERTISSEUR SONORE et affiche NON au bout de 5 secondes. La valeur par défaut est NON. Appuyez sur la touche de réinitialisation du sel/liquide de rinçage ***|S** pour régler NO. Appuyez sur la touche de sélection du programme **P** pour enregistrer le niveau courant et entrer dans le réglage du liquide de rinçage. Ou appuyez et maintenez enfoncée la touche d'alimentation  pendant 3 secondes pour enregistrer les réglages et entrer dans l'état de sélection du programme.
5. L'écran affiche le niveau courant de liquide de rinçage au bout de 5 secondes. Le réglage du niveau se situe entre R1 et R4, et la valeur par défaut est R3. Appuyez sur la touche fonction supplémentaire  pour régler à un niveau inférieur : R3-R2-R1-R2-R3-R4. Appuyez sur la touche de réinitialisation du sel/liquide de rinçage ***|S** pour régler à un niveau supérieur : R3-R4-R1-R2-R3-R4. Appuyez sur la touche de sélection du programme **P** pour enregistrer le niveau courant et entrer dans le réglage Mémo. Ou appuyez et maintenez enfoncée la touche Marche/Arrêt  pendant 3 secondes pour enregistrer les paramètres et entrer dans l'état de sélection du programme.
6. Le tube numérique défile pour afficher la FONCTION MÉMO et affiche NON au bout de 5 secondes. Appuyez sur la touche de réinitialisation du Sel/liquide de rinçage ***|S** pour basculer entre OUI et NON. Appuyez sur la touche de sélection du programme **P** pour enregistrer le niveau courant et entrer dans le réglage de la Langue. Appuyez et maintenez appuyé la touche de Marche/Arrêt  pendant 3 secondes pour enregistrer les paramètres et entrer dans l'état de sélection du programme.

Démarrer un programme

1. Ouvrez la porte et appuyez sur le bouton ON/OFF  pour allumer le lave-vaisselle.
*L'écran affiche l'heure du programme de lavage.
2. Appuyez sur  pour sélectionner votre programme sur le panneau de commande du lave-vaisselle.
3. Appuyez sur  pour démarrer le programme, puis fermez la porte.

REMARQUE

Si LE MODE MÉMO EST OUI.L'appareil se souvient du dernier programme que vous avez utilisé. La prochaine fois que l'appareil sera allumé, il sélectionnera le dernier programme utilisé.


Suspendre et redémarrer un programme de lavage

1. Ouvrez soigneusement la porte pour interrompre le programme. Le temps restant clignote et le bip de pause retentit pendant que le lave-vaisselle est en pause.

REMARQUE



- Il y a un risque de pulvérisation d'eau chaude, n'ouvrez pas complètement la porte tant que les bras de pulvérisation n'ont pas cessé de tourner.
2. Chargez, retirez ou réorganisez la vaisselle si nécessaire.
 3. Fermez la porte pour redémarrer le programme.

Annuler ou modifier un programme de lavage


Ouvrez la porte avec précaution pour interrompre le programme. Maintenez le doigt appuyé sur  pendant 3 secondes, réinitialisation du programme de lavage. Ensuite, vous pouvez choisir un nouveau programme de lavage à démarrer.

Différer un programme de lavage


Définissez une heure de début selon la procédure suivante afin de différer le démarrage d'un programme :

1. Choisissez un programme.
2. Appuyez et maintenez enfoncé la touche de réservation  jusqu'à ce que l'afficheur clignote sur le délai requis (de 1 à 24 heures).
* Les voyants de temps de retard préétablis sont 3h, 6h et 9h.
3. Appuyez sur la touche START/PAUSE , puis fermez la porte.
▶L'écran affiche le compte à rebours du délai de démarrage. Le compte à rebours diminue par étapes d'1 heure.
▶Lorsque le compte à rebours est terminé, le programme démarre.

Annuler un démarrage différé

Lorsque l'heure de réservation courante est affichée pour 24h, ou une autre heure. Appuyez à nouveau sur la touche de réservation  pour annuler la réservation.

Annuler le délai de démarrage / programme


1. Appuyez sur **P** ou sur  pendant environ 3 secondes.
Le délai de démarrage est annulé.
Le programme est interrompu.
2. Démarrer un nouveau programme et un démarrage différé si vous le souhaitez.

▲ ATTENTION

Si un programme est interrompu lors du lavage de la vaisselle, le résidu de détergent reste sur la vaisselle. Cela peut causer des dommages à la santé ! Assurez-vous de rincer complètement les résidus de détergent avant d'utiliser à nouveau cette vaisselle.

Fin du programme

Lorsque le programme est terminé, l'affichage indique FIN DU CYCLE et un signal sonore retentit (s'il n'est pas éteint). L'afficheur s'éteint.

1. Appuyez sur  pour éteindre l'appareil ou l'appareil passe automatiquement en mode de veille au bout d'1 minute.
2. Ouvrez la porte.

▲ ATTENTION

Si la porte est ouverte immédiatement après la fin du programme, de la vapeur chaude s'échappera. Risque de brûlures ! Ouvrez la porte avec précaution !

3. Retirez la vaisselle :
 - ▶ Ouvrez légèrement la porte et laissez-la entrouverte (d'environ 10 cm) pour faciliter le processus de séchage.
 - ▶ Laissez les plats refroidir avant de les retirer de l'appareil. La vaisselle chaude se détériore plus facilement.
 - ▶ Retirez d'abord la vaisselle du panier inférieur, puis celle du panier supérieur.

Entretien et nettoyage

Au fil du temps, des résidus alimentaires ou des dépôts de calcaire peuvent s'accumuler à l'intérieur de votre lave-vaisselle. Ceux-ci peuvent en diminuer l'efficacité et les résidus alimentaires peuvent produire de mauvaises odeurs. Inspectez et nettoyez votre lave-vaisselle régulièrement.

IMPORTANT !

- Avant tout nettoyage ou entretien, débranchez toujours l'alimentation électrique de votre lave-vaisselle, éteignez l'alimentation en eau et attendez que toutes les parties du lave-vaisselle aient refroidi.
- N'utilisez pas les articles suivants pour le nettoyage des surfaces, car ils risqueraient de les endommager :
 - tampons de récurage en plastique ou en acier inoxydable
 - produits abrasifs, solvants, produits de nettoyage
 - produits de nettoyage acides ou alcalins
 - détergents ou désinfectants pour lessive
 - produit de nettoyage pour acier inoxydable ou produit de polissage
 - savon ou savon liquide
- Lorsqu'il y a de la vaisselle ou du verre cassé dans le lave-vaisselle, il doit être soigneusement retiré pour éviter de se blesser ou d'endommager l'appareil.
- Après le nettoyage, vérifiez toujours que les bras de pulvérisation et les filtres sont tous bien à leur place.

Nettoyage de l'extérieur du lave-vaisselle

- Pour nettoyer les surfaces extérieures du lave-vaisselle, passez un chiffon doux, humide et propre et essuyez avec un chiffon propre et non pelucheux.
- Pour les surfaces non plates, essuyez le long ou autour de ces surfaces. Par exemple, pour nettoyer les touches de commande externes, nettoyez en imprimant un mouvement circulaire autour de la touche.
- Veillez à ne pas mouiller excessivement la zone du panneau de commande.
- Remarque : avant de nettoyer le panneau de commande, il est utile d'en désactiver les touches en activant le verrouillage des touches de commande.

Nettoyage du joint de porte et de l'intérieur du lave-vaisselle

Nettoyer soigneusement à l'eau chaude avec un chiffon doux et non pelucheux. Si l'intérieur est très sale, utilisez un produit de nettoyage/détartrage de lave-vaisselle en suivant les instructions du fabricant.

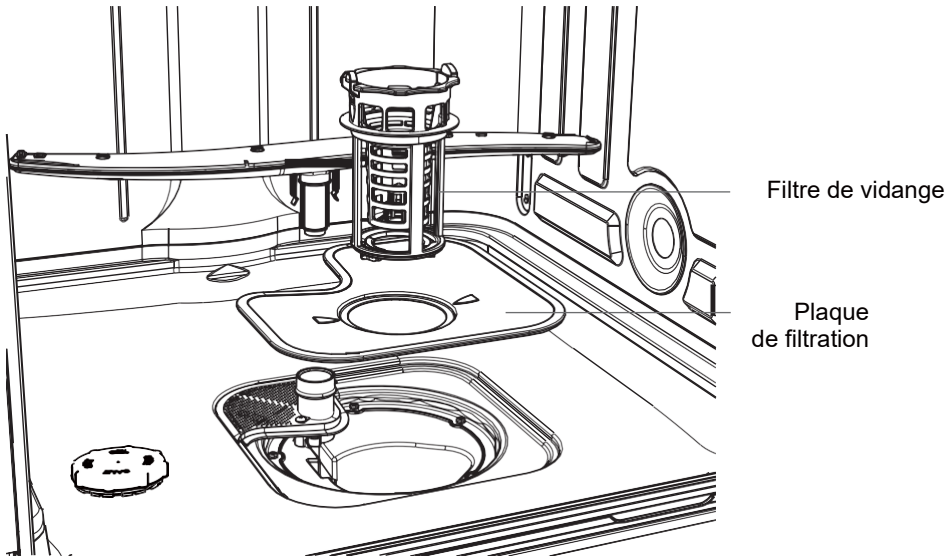
Nettoyer les filtres

Les filtres empêchent les particules alimentaires les plus grosses et présentes dans l'eau de lavage d'atteindre la pompe. Ces particules peuvent occasionnellement bloquer les filtres. Nous vous recommandons de nettoyer les filtres chaque fois que des traces de particules alimentaires sont présentes.

- Pour retirer le filtre de vidange, tournez le filtre dans le sens inverse des aiguilles d'une montre pour le libérer, puis soulevez-le.
 - Une fois le filtre de vidange retiré, vous pouvez soulever la plaque de filtration.
 - Rincez-les soigneusement sous l'eau courante, puis replacez-les.
- Remplacez les filtres correctement après leur nettoyage, en vous assurant que la plaque de filtration est bien ajustée sur la base du lave-vaisselle.

IMPORTANT !

Lors du nettoyage de la face inférieure de la plaque de filtration, faites attention en manipulant son bord tranchant.



Nettoyage des bras de pulvérisation

Des particules de calcaire et d'aliments présentes dans l'eau de lavage peuvent obstruer les trous des bras de pulvérisation et des supports de bras. Nettoyez ces pièces environ une fois par mois, ou plus souvent si nécessaire.

Nettoyage du bras et de la tête de pulvérisation supérieurs

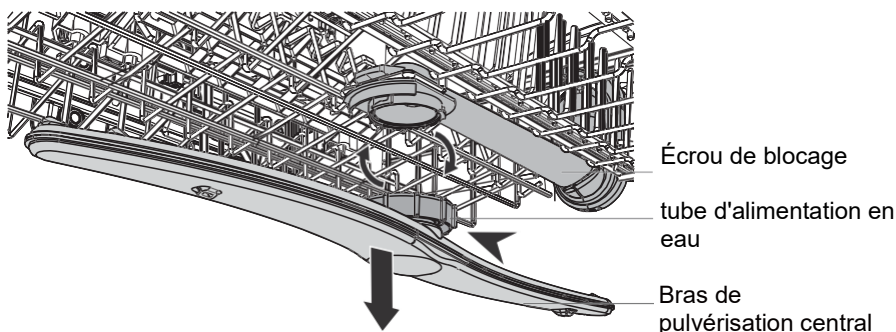
Ne retirez pas le bras de pulvérisation supérieur pour le nettoyer. Nettoyez-le à l'aide d'une petite brosse à poils en plastique ou, si elle est très encrassée ou bloquée, utilisez un produit de nettoyage ou de détartrage de lave-vaisselle.

Nettoyage du bras de pulvérisation central

- Pour retirer le bras de pulvérisation central, dévissez soigneusement son écrou de blocage.
- Rincez soigneusement le bras de pulvérisation sous l'eau courante, puis remontez-le.

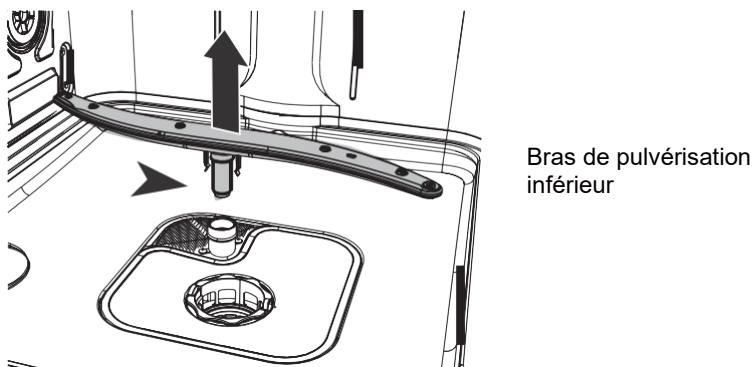
IMPORTANT !

Assurez-vous de serrer fermement l'écrou de blocage du bras de pulvérisation central sur le tube d'alimentation en eau. Vérifiez que le bras de pulvérisation central est fermement bloqué en place et qu'il tourne librement.



Nettoyage du bras de pulvérisation inférieur

- Pour retirer le bras de pulvérisation inférieur, il suffit de soulever le bras de pulvérisation de son support.
- Rincez soigneusement le bras de pulvérisation sous l'eau courante, puis remettez-le en place sur son support.



Vous devriez être en mesure de résoudre de nombreux problèmes par vous-mêmes, sans l'aide d'un expert. En cas de problème, vérifiez toutes les possibilités indiquées et suivez les instructions ci-dessous avant de contacter un service après-vente.

⚠ ATTENTION

- Avant l'entretien, éteignez l'appareil et débranchez la fiche de la prise de courant.
- L'équipement électrique ne doit être entretenu que par des experts en électricité qualifiés, car des réparations inadéquates peuvent causer des dommages indirects considérables.

L'appareil ne démarre pas, ou s'arrête pendant son fonctionnement ou le voyant est allumé

Problème	Cause possible	Solution envisageable
Le programme ne démarre pas.	La porte de l'appareil est ouverte.	Fermez la porte de l'appareil.
	Un démarrage différé est programmé.	Reportez-vous à l'heure affichée.
	La fiche secteur n'est pas branchée dans la prise de courant.	Branchez la prise de courant.
	Le fusible du circuit électrique de l'habitation est endommagé.	Remplacez le fusible.
Le voyant liquide de rinçage est allumé.	Le distributeur de liquide de rinçage est vide.	Faites le plein de liquide de rinçage.
	Le remplissage en liquide de rinçage n'a pas été confirmé.	Appuyez sur la touche * I S pendant 3 secondes après chaque recharge.
Le voyant du sel est allumé.	Le réservoir de sel adoucissant est vide.	Remplissez le réservoir avec du sel spécial lave-vaisselle jusqu'à ce qu'il soit plein.
	Le remplissage en sel n'a pas été confirmé.	Appuyez sur la touche * I S pendant 3 secondes après chaque recharge.

Dépannage

Codes d'erreurs affichés

Problème	Cause possible	Solution envisageable
Alarme sonore, CODEALARME E10 affiché L'appareil ne se remplit pas d'eau. Ou tous les voyants à LED clignotent une fois toutes les 3 secondes	Le robinet d'eau est fermé.	Ouvrez le robinet d'eau. Remarque : Lorsque l'erreur est résolue, éteignez l'appareil et redémarrez le programme.
	Le tuyau d'entrée d'eau a un coude ou est entortillé.	Vérifiez que la position du tuyau est correcte.
	En cas de système aqua-stop : la protection de l'eau est déclenchée ; le marqueur (C) est rouge.	Le tuyau doit être remplacé.
	Le filtre du tuyau d'entrée d'eau est bouché.	Nettoyez le filtre au niveau des raccords du tuyau d'entrée du robinet et à l'arrière de l'appareil.
	L'entrée d'eau est bouchée.	Vérifiez le débit d'eau du robinet.
	La pression de l'eau est trop faible.	Contactez le gestionnaire local du réseau de distribution d'eau.
Alarme sonore, l'écran affiche CODEALARME E20 L'appareil n'évacue pas l'eau Ou tous les voyants à LED clignotent deux fois toutes les 3 secondes	Les filtres sont bouchés.	<ul style="list-style-type: none"> • Écopez le plus d'eau possible. • Nettoyez les filtres. • Continuez le programme en appuyant sur le bouton START/PAUSE.
	L'évacuation est bloquée.	<ul style="list-style-type: none"> • Écopez le plus d'eau possible. • Assurez-vous que le raccordement et la tuyauterie de l'évacuation d'eau ne sont pas obstrués. • Continuez le programme en appuyant sur le bouton START/PAUSE.
Alarme sonore, CODEALARME E30 est affiché Fuite : la pompe de vidange fonctionne en permanence ! Ou tous les voyants à LED clignotent 3 fois toutes les 3 secondes	Le dispositif anti-inondation est allumé : <ul style="list-style-type: none"> • Il existe des fuites d'eau dans l'appareil. • La vanne d'entrée d'eau est ouverte et bloquée. • La vidange de l'eau est bloquée. 	<ol style="list-style-type: none"> 1. Fermez le robinet d'eau. 2. Débranchez l'appareil de l'alimentation électrique. 3. Contactez l'assistance.

Tous les autres codes d'alarme :

1. Prenez note du code d'alarme.
2. Contactez le service client ; reportez-vous AU SERVICE CLIENT

Les résultats de lavage ne sont pas satisfaisants

Problème	Cause possible	Solution envisageable
La vaisselle n'est pas propre.	Les filtres sont bouchés.	De l'eau coule de l'appareil.
	Les filtres ne sont pas correctement assemblés et installés.	Assurez-vous que les filtres sont correctement assemblés et installés.
	Les bras de pulvérisation sont bouchés.	Retirez les restes de nourriture avec un objet pointu et mince.
	Le programme n'était pas applicable à cette charge et aux résidus de nourriture présents.	Assurez-vous que le programme est applicable à ce type de charge et aux résidus de nourriture présents.
	Position incorrecte de la vaisselle dans les paniers. L'eau ne pouvait pas laver toute la vaisselle.	Assurez-vous que la position de la vaisselle dans les paniers est correcte et que l'eau peut facilement laver toute la vaisselle.
	Les bras de pulvérisation ne pouvaient pas tourner librement.	Assurez-vous que la position de la vaisselle dans les paniers est correcte et qu'elle ne bloque pas le mouvement des bras de pulvérisation.
	Pas de détergent ou quantité insuffisante de détergent dans le distributeur de détergent.	Vérifiez d'avoir ajouté une quantité suffisante de détergent dans le distributeur, avant de lancer un programme.
	Le cycle de lavage a été interrompu par une longue pause.	N'ouvrez pas la porte et ne coupez pas l'alimentation électrique pendant le cycle de lavage.
Rayures blanchâtres, taches ou couches bleuâtres sur les verres et la vaisselle.	La quantité de liquide de rinçage libérée est trop importante.	Diminuer la quantité de liquide de rinçage libérée.
	La quantité de détergent était trop importante.	Assurez-vous d'ajouter la bonne quantité de détergent dans le distributeur avant de lancer un programme.
	Les tablettes de détergent utilisées pour un programme court peuvent ne pas se dissoudre complètement.	Sélectionnez un programme plus long lorsque vous utilisez du détergent en tablettes.

Dépannage / Données techniques

Problème	Cause possible	Solution envisageable
Essuyez les taches de gouttes d'eau sur les verres et la vaisselle.	La dose de liquide de rinçage est trop faible.	Augmenter la quantité de liquide de rinçage libérée.
	Qualité du liquide de rinçage ou taches de détergent en tablette sur les verres	Produit de nettoyage trop vieux ; changez le produit.
La vaisselle est mouillée.	<ul style="list-style-type: none">• Le programme n'a pas eu de phase de séchage.• Le programme a eu une phase de séchage à basse température.	Ouvrir légèrement la porte et la laisser entrouverte (d'environ 10 cm) pour faciliter le processus de séchage.
La vaisselle est mouillée et opaque.	Le distributeur de liquide de rinçage est vide.	Rechargez le distributeur de liquide de rinçage et réinitialisez le voyant du liquide de rinçage.
	Qualité du liquide de rinçage ou du détergent en tablettes.	Produit de nettoyage trop vieux ; changez le produit.

Fiche produit (selon EU 1059/2010)

Nom ou marque des fournisseurs	Candy			
Identifiant du modèle du fournisseur	CDIH 1L952	CDIH 1D952	CDIH 1L949	CDIH 2D949
Capacité nominale selon des paramètres standards	9	9	9	9
Classe d'efficacité énergétique 1)	A+	A+	A+	A++
Consommation annuelle d'énergie (AEc) en kWh/an 2)	222	222	222	197
Consommation d'énergie (Et) du cycle de nettoyage standard en kWh	0,78	0,78	0,78	0,69
Consommation électrique (Po) en mode arrêt en W	0,3	0,3	0,3	0,3
Consommation annuelle d'eau (AWc) en litres/an 3)	2520	2520	2520	2520
Classe d'efficacité du séchage 4)	A	A	A	A
Programme standard (cycle de lavage standard) 5)	ECO	ECO	ECO	ECO
Durée du programme pour un cycle de lavage standard en minutes	298	298	298	298
Durée du mode de marche activé (TI) en minutes	1	1	1	1
Émissions sonores dans l'air en dB (A) re 1pW	52	52	49	49
Montage/montage en option	BI entièrement intégré			
Pression d'eau du réseau	0,04-1 MPa (= 0,3-1 0 bar)			
Tension d'alimentation	230 V/50 Hz			
Intensité maximale du courant	9			
Puissance absorbée totale	1930 W			
Couleur	Argent			

- 1) A+++ (rendement le plus élevé) à D (rendement le plus faible).
- 2) La consommation d'énergie se base sur un cycle de lavage standard (280 par an) utilisant le remplissage par de l'eau froide et les modes de consommation les plus économiques. La consommation d'énergie réelle dépendra de la façon dont l'appareil est utilisé.
- 3) Consommation d'eau en litres par an, sur la base de 280 cycles de lavage standards. La consommation réelle d'eau dépendra de la façon dont l'appareil est utilisé.
- 4) A (rendement le plus élevé) à G (rendement le plus faible).
- 5) Ce programme est adapté au lavage de vaisselle normalement sale et constitue le programme le plus efficace en termes de consommation d'énergie électrique et d'eau pour ce type de vaisselle.

Fiche produit (selon EU 1059/2010)

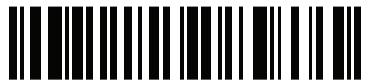
Nom ou marque des fournisseurs	Candy	
Identifiant du modèle du fournisseur	CDIH 2L1047	CDIH 2T1047
Capacité nominale selon des paramètres standards	10	10
Classe d'efficacité énergétique 1)	A++	A++
Consommation annuelle d'énergie (AEc) en kWh/an 2)	211	211
Consommation d'énergie (Et) du cycle de nettoyage standard en kWh	0,74	0,74
Consommation électrique (Po) en mode arrêt en W	0,3	0,3
Consommation annuelle d'eau (AWc) en litres/an 3)	2520	2520
Classe d'efficacité du séchage 4)	A	A
Programme standard (cycle de lavage standard) 5)	ECO	ECO
Durée du programme pour un cycle de lavage standard en minutes	298	298
Durée du mode de marche activé (TI) en minutes	1	1
Émissions sonores dans l'air en dB (A) re 1pW	47	47
Montage/montage en option	BI entièrement intégré	
Pression d'eau du réseau	0,04-1 MPa (= 0,3-1 0 bar)	
Tension d'alimentation	230V/50Hz	
Intensité maximale du courant	10	
Puissance absorbée totale	1930 W	
Couleur	Argent	

- 1) A+++ (rendement le plus élevé) à D (rendement le plus faible).
- 2) La consommation d'énergie se base sur un cycle de lavage standard (280 par an) utilisant le remplissage par de l'eau froide et les modes de consommation les plus économiques. La consommation d'énergie réelle dépendra de la façon dont l'appareil est utilisé.
- 3) Consommation d'eau en litres par an, sur la base de 280 cycles de lavage standards. La consommation réelle d'eau dépendra de la façon dont l'appareil est utilisé.
- 4) A (rendement le plus élevé) à G (rendement le plus faible).
- 5) Ce programme est adapté au lavage de vaisselle normalement sale et constitue le programme le plus efficace en termes de consommation d'énergie électrique et d'eau pour ce type de vaisselle.

Fiche produit (selon EU 1059/2010)

Nom ou marque des fournisseurs	Candy		
Identifiant du modèle du fournisseur	CDIH 1L949-08	CDIH 2L1047-08	CDIH 2D1047-08
Capacité nominale selon des paramètres standards	9	10	10
Classe d'efficacité énergétique 1)	A	A	A
Consommation annuelle d'énergie (AEc) en kWh/an 2)	222	211	211
Consommation d'énergie (Et) du cycle de nettoyage standard en kWh	0,78	0,74	0,74
Consommation électrique (Po) en mode arrêt en W	0,3	0,3	0,3
Consommation annuelle d'eau (AWc) en litres/an 3)	2520	2520	2520
Classe d'efficacité du séchage 4)	A	A	A
Programme standard (cycle de lavage standard) 5)	ECO	ECO	ECO
Durée du programme pour un cycle de lavage standard en minutes	298	298	298
Durée du mode de marche activé (TI) en minutes	1	1	1
Émissions sonores dans l'air en dB (A) re 1pW	49	47	47
Montage/montage en option	BI entièrement intégré		
Pression d'eau du réseau	0,04-1 MPa (= 0,3-1 0 bar)		
Tension d'alimentation	230V/50Hz		
Intensité maximale du courant	9	10	10
Puissance absorbée totale	1930 W	1930 W	1930 W
Couleur	Argent	Argent	Argent

- 1) A+++ (rendement le plus élevé) à D (rendement le plus faible).
- 2) La consommation d'énergie se base sur un cycle de lavage standard (280 par an) utilisant le remplissage par de l'eau froide et les modes de consommation les plus économiques. La consommation d'énergie réelle dépendra de la façon dont l'appareil est utilisé.
- 3) Consommation d'eau en litres par an, sur la base de 280 cycles de lavage standards. La consommation réelle d'eau dépendra de la façon dont l'appareil est utilisé.
- 4) A (rendement le plus élevé) à G (rendement le plus faible).
- 5) Ce programme est adapté au lavage de vaisselle normalement sale et constitue le programme le plus efficace en termes de consommation d'énergie électrique et d'eau pour ce type de vaisselle.



0120503014

