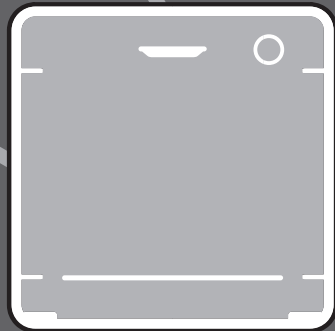


FR

ROSIÈRES ©



Nous vous remercions d'avoir choisi un lave-vaisselle **Rosieres**. Nous sommes certains qu'il vous assistera fidèlement en lavant tous les jours votre vaisselle en toute sécurité.

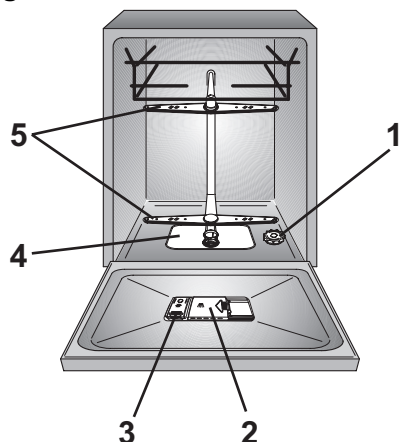
Lisez attentivement cette notice pour utiliser correctement et en toute sécurité cet appareil électroménager et pour obtenir des astuces utiles sur un entretien efficace.



N'utilisez le lave-vaisselle qu'après avoir lu attentivement ces instructions. Nous vous conseillons vivement de toujours conserver cette notice à portée de main et en bon état pour un éventuel futur propriétaire.

Veillez vous assurer que l'appareil électroménager est livré avec cette notice d'instructions, le certificat de garantie, l'adresse du centre d'assistance et l'étiquette-énergie. Chaque produit est identifié par un code unique à 16 chiffres, également appelé « numéro de série », imprimé sur le certificat de garantie ou sur la plaque signalétique que vous trouverez à l'intérieur de la porte, sur le côté droit supérieur. Ce code est une sorte de carte d'identité personnelle du produit dont vous aurez besoin pour enregistrer le produit ou si vous avez besoin de contacter le centre d'assistance technique.

Fig. A



Index

1. **RÈGLES GÉNÉRALES DE SÉCURITÉ**
 2. **ALIMENTATION EN EAU**
 3. **REPLISSAGE DU SEL**
 4. **RÉGLAGE DU PANIER SUPÉRIEUR (UNIQUEMENT SUR CERTAINS MODÈLES)**
 5. **MISE EN PLACE DE LA VAISSELLE**
 6. **INFORMATIONS POUR LES LABORATOIRES D'ESSAIS**
 7. **REPLISSAGE DU DÉTERGENT**
 8. **TYPES DE DÉTERGENTS**
 9. **REPLISSAGE DU PRODUIT DE RINÇAGE**
 10. **NETTOYAGE DES FILTRES**
 11. **CONSEILS PRATIQUES**
 12. **ENTRETIEN ET NETTOYAGE**
 13. **DESCRIPTION DU PANNEAU DE COMMANDE**
 14. **DONNÉES TECHNIQUES**
 15. **SÉLECTION DU PROGRAMME ET FONCTIONS SPÉCIALES**
 16. **CONTRÔLE À DISTANCE (Wi-Fi)**
 17. **LÉGENDE DES PROGRAMMES**
 18. **UNITÉ ADOUCISSEUR DE L'EAU**
 19. **DÉPANNAGE ET GARANTIES**
 20. **CONDITIONS AMBIANTES**
- A. PARAMÈTRES SANS FIL (PAG.39)**

1. RÈGLES GÉNÉRALES DE SÉCURITÉ

- Cet appareil a pour vocation d'être utilisé au sein du foyer, ou dans ces différentes situations:
 - zones réservées au personnel dans les magasins, bureaux et autres environnements de travail;
 - exploitations agricoles ;
 - par les clients dans les hôtels, motels et autres environnements résidentiels;
 - environnement de type bed and breakfast.

Une utilisation autre que domestique, comme par exemple une utilisation commerciale par des experts ou des utilisateurs formés, est à exclure même dans les applications susmentionnées. Si l'appareil est utilisé de manière incompatible avec les utilisations décrites ci-dessus, la durée de vie de l'appareil pourrait être réduite et la garantie du fabricant serait annulée.

Tout dommage causé à l'appareil ou tout dommage ou perte dérivant d'une utilisation non conforme à l'utilisation dans un foyer (même si l'utilisation en est faite au sein du foyer) ne permettra pas de recours auprès du fabricant, comme il est établi par la loi.

- Cet appareil peut être utilisé par des enfants âgés de 8 ans et plus, et des personnes présentant des capacités physiques, motrices ou mentales réduites ou bien manquant de connaissances et d'expérience, si elles sont sous la surveillance d'une personne donnant des instructions pour une utilisation en toute sécurité de l'appareil, et qu'elles en ont compris les risques. Les enfants ne doivent pas jouer avec le lave-vaisselle. Le nettoyage et l'entretien de l'appareil ne doivent pas être effectués par des enfants sans surveillance.
- Les enfants doivent être surveillés pour être sûr qu'ils ne jouent pas avec l'appareil.
- Les enfants de moins de 3 ans doivent être tenus à l'écart ou bien être sous surveillance de manière continue.
- Si le cordon d'alimentation est endommagé, il doit être remplacé par le fabricant, son représentant ou des personnes qualifiées afin d'éviter tout risque. Nous recommandons d'utiliser une pièce originale, qui peut être demandée auprès du Centre d'assistance technique.
- L'appareil doit être relié à l'arrivée d'eau exclusivement avec les tuyaux fournis (ne pas réutiliser les anciens tuyaux).

- La pression hydraulique doit être comprise entre 0,08 MPa et 0,8 MPa.
- Les ouvertures de ventilation et la base de l'appareil ne doivent en aucun cas être obstruées par des tapis ou de la moquette.
- Le positionnement de l'appareil doit permettre un accès facile à la prise de courant après installation.



ATTENTION

Les couteaux et autres ustensiles avec des parties pointues ou coupantes doivent être rangés avec les pointes en bas ou horizontalement.

Branchements électriques et consignes de sécurité

- Les détails techniques (tension d'alimentation et courant) sont indiqués sur la plaque signalétique du produit.
- S'assurer que le système électrique est raccordé à la terre, qu'il respecte toutes les lois applicables et que la prise est compatible avec la fiche de l'appareil.

Le fabricant décline toute responsabilité pour des blessures ou des dégâts matériels imputables à un mauvais raccordement de la ligne de terre.

- S'assurer que le lave-vaisselle n'écrase pas les câbles d'alimentation.
- L'utilisation d'adaptateurs, de prises multiples et/ou de rallonges est déconseillée.
- Avant de nettoyer ou d'effectuer l'entretien du lave-vaisselle, débrancher l'appareil et fermer le robinet d'arrivée d'eau.
- Ne pas tirer sur le cordon d'alimentation ni sur l'appareil pour le débrancher.
- Ne pas laisser l'appareil exposé aux agents atmosphériques (pluie, soleil, etc.).
- S'appuyer ou s'asseoir sur la porte ouverte du lave-vaisselle risque d'entraîner son basculement.
- Le lave-vaisselle est conçu pour laver des ustensiles de cuisine normaux. Les objets contaminés par de l'essence, de la peinture, des traces d'acier ou de fer, des produits chimiques corrosifs, acides ou alcalins ne doivent pas être lavés au lave-vaisselle.

Installation

- S'il y a un dispositif d'adoucissement de l'eau dans l'habitation, il n'est pas nécessaire d'ajouter du sel dans l'adoucisseur monté dans le lave-vaisselle.

- Sortir tous les éléments de l'emballage.




ATTENTION

Conserver les matériaux d'emballage hors de portée des enfants.

- En cas de panne ou de mauvais fonctionnement de l'appareil, l'éteindre, fermer le robinet d'arrivée d'eau et ne pas toucher à l'appareil. Les travaux de réparation ne doivent être effectués que par le Centre d'assistance technique et seules des pièces détachées originales doivent être montées. Le non-respect de ces instructions peut compromettre la sécurité de l'appareil.

- Ne pas installer et ne pas utiliser le lave-vaisselle s'il est endommagé.
- Respecter les instructions fournies avec le produit.

- S'il s'avère nécessaire de déplacer la machine après avoir enlevé l'emballage, ne pas essayer de la soulever par le bas de la porte. Ouvrir légèrement la porte et soulever l'appareil en tenant le dessus.

En apposant un marquage  sur ce produit, nous confirmons, sous notre responsabilité, que ce produit est totalement conforme à toutes les normes européennes relatives à la sécurité, à la santé et à l'environnement.

2. ALIMENTATION EN EAU

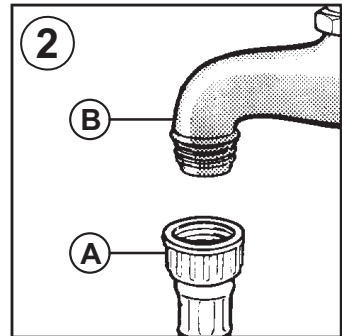
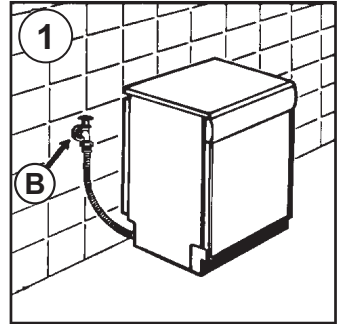
L'appareil doit être relié à l'arrivée d'eau, exclusivement avec le tuyaux fournis. Ne pas réutiliser les anciens tuyaux.

- Les tuyaux de vidange et de remplissage peuvent être orientés de façon indifférente vers la droite ou vers la gauche.

Le lave-vaisselle peut-être relié de façon indifférente à l'eau froide ou chaude à condition que la température ne dépasse pas les 60°C.

- La pression hydraulique doit être comprise d'un minimum de 0,08 MPa à un maximum de 0,8 MPa.
- Il est nécessaire de prévoir un robinet en amont du tube de chargement pour isoler la machine du système hydraulique, quand celle-ci ne fonctionne pas (**fig. 1B**).
- Le lave vaisselle est doté d'un tuyau pour la prise d'eau avec un embout fileté 3/4" (**fig. 2**).
- Le tuyau d'alimentation "A" devra être vissé à un robinet d'eau "B" à l'aide de l'attache 3/4" en s'assurant que le collier est bien serré.
- Si nécessaire il est possible de rallonger le tube de vidange jusqu'à 2,5 m. Cette rallonge de tube est disponible auprès du service après-vente.

- Si la machine est branchée à des tuyauteries neuves, ou qui n'ont pas été utilisées pendant une longue période, faire couler l'eau pendant quelques minutes avant de brancher le tuyau d'alimentation. On évitera ainsi la formation de dépôts de sable ou de rouille qui pourraient boucher le filtre d'entrée de l'eau.



Dispositifs de sécurité hydraulique

Tous les lave-vaisselle sont équipés d'un dispositif de sécurité anti-débordement qui, si l'eau dépasse les niveaux normaux en raison de dysfonctionnements, bloque automatiquement le débit d'eau et/ou vidange les quantités excessives.

CERTAINS MODÈLES peuvent comprendre un ou plusieurs des éléments suivants:

● COUPURE DE L'EAU (fig. 3)

Le système de coupure de l'eau a été conçu pour améliorer la sécurité de votre appareil. Le système évite les inondations qui pourraient être provoquées par un dysfonctionnement de la machine ou dues à la rupture des tuyaux en caoutchouc et en particulier du tuyau d'arrivée d'eau.

Mode de fonctionnement

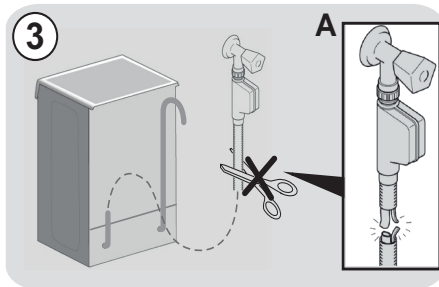
Un puisard situé à la base de l'appareil recueille les éventuelles fuites d'eau et fait fonctionner un capteur qui déclenche une vanne placée sous le robinet d'eau et bloque l'eau, même si le robinet est entièrement ouvert.

Si le boîtier «A» contenant les parties électriques est endommagé, débranchez immédiatement la fiche de la prise de courant. Pour garantir un fonctionnement parfait du système de sécurité, le tuyau avec le boîtier «A» doit être raccordé au robinet comme cela est montré sur la figure.

Il ne faut pas couper le tuyau d'arrivée d'eau car il contient des parties sous tension.

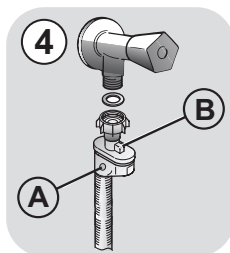
Si le tuyau n'est pas suffisamment long pour un raccordement correct, il faut le remplacer par un tuyau plus long.

Vous pouvez obtenir ce tuyau en vous adressant au centre d'assistance technique.



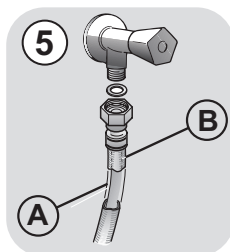
● AQUASTOP (fig. 4):

un dispositif situé dans le tube d'alimentation qui interrompt le débit d'eau si le tube s'abîme. Dans ce cas-là, une marque rouge apparaîtra dans la fenêtre «A» et il faudra remplacer le tube. Pour dévisser l'écrou, appuyez sur le dispositif de verrouillage unidirectionnel «B».



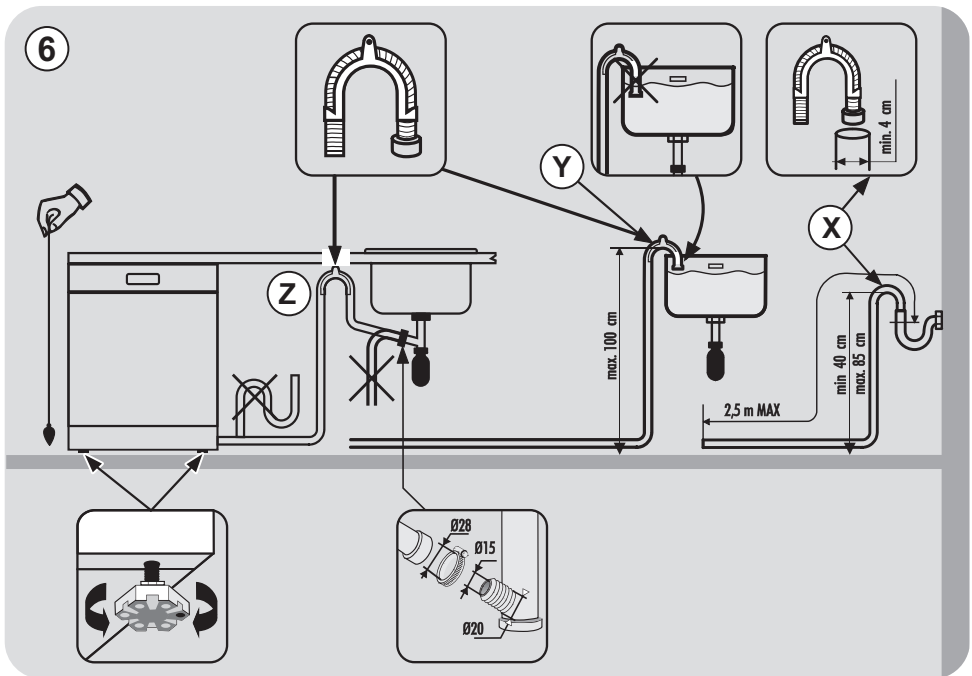
● AQUAPROTECT - TUBE D'ALIMENTATION AVEC PROTECTION (fig. 5):

En cas de fuite d'eau au niveau du tube interne principal «A», la gaine de confinement transparente «B» retiendra l'eau pour permettre de terminer le cycle de lavage. À la fin du cycle, contactez le centre d'assistance technique pour remplacer le tube d'alimentation.



Raccordement à la vidange

- Pour la vidange, introduire le tuyau dans l'installation de vidange, en prenant soin de ne pas le plier car l'écoulement des eaux s'en trouverait perturbé (**fig. 6**).
- Le tuyau de vidange fixe doit avoir au moins un diamètre intérieur de 4 cm et doit être placé à une hauteur minimum de 40 cm.
- Pour éviter les odeurs, nous recommandons de prévoir un siphon (**fig.6X**). Si nécessaire il est possible de rallonger le tube de vidange jusqu'à 2,5 mètres en le maintenant cependant à une hauteur maximum de 85 cm du sol. Cette rallonge de tube est disponible auprès du service après-vente.
- L'extrémité recourbée du tuyau de vidange peut être accrochée au bord d'un évier, mais ne doit pas rester immergée, pour éviter le siphonnage de l'appareil pendant le programme de lavage (**fig. 6Y**).
- En cas d'installation sous un dessus continu, le coude doit être fixé immédiatement sous le dessus au point le plus haut possible (**fig. 6Z**).
- Pendant l'installation de la machine, contrôler que les tubes de remplissage et de vidange ne sont pas pliés.



3. REMPLISSAGE DU SEL

(Fig. A "1")

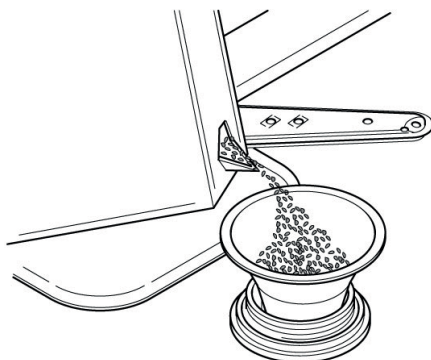
- L'apparition de taches blanches sur la vaisselle est généralement un signe qui permet savoir que le sel est manquant.
- Sur le fond de la machine se trouve le bac à sel pour la régénération de l'adoucisseur d'eau.
- Il est important de n'utiliser que le sel spécifiquement prévu pour les lavevaisselle. Autres types de sel contenant de sensibles pourcentages de substances insolubles qui pourraient avec le temps rendre inefficace le système de l'adoucisseur.
- Pour introduire le sel, dévisser le bouchon du bac.
- Pendant l'opération de remplissage un peu d'eau débordera: continuez à verser le sel jusqu'à ce que le réservoir soit plein (mélanger à l'aide d'une cuillère). Après cette opération nettoyer le filetage en enlevant les résidus de sel; revisser le bouchon.

Après avoir chargé le sel, vous **DEVEZ** lancer un cycle de lavage complet ou le programme **PRE-LAVAGE/TREMPAGE/RINCAGE**.

FR

- Pour une utilisation optimale de l'appareil, le réservoir à sel, dont la capacité varie de 1,5 à 1,8 kg, doit être rempli de temps en temps en fonction du réglage opéré sur l'adoucisseur d'eau.

Ce n'est qu'au cours de la phase d'installation de la machine à laver la vaisselle qu'il faudra, après avoir rempli complètement le bac à sel, ajouter de l'eau jusqu'à ce qu'elle déborde du bac.



4. RÉGLAGE DU PANIER SUPÉRIEUR (UNIQUEMENT SUR CERTAINS MODÈLES)

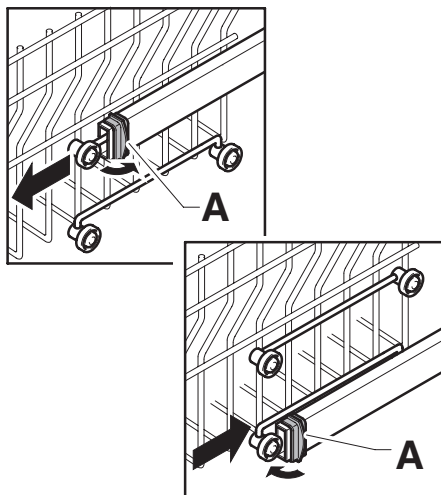
- Si vous utilisez régulièrement des assiettes d'un diamètre compris entre 29 cm et 32,5 cm, placez-les dans le panier inférieur après avoir placé le panier supérieur en haut, comme cela est montré ci-dessous (en fonction du modèle):

Type "A":

1. Tournez les blocs avant «A» vers l'extérieur;
2. Enlevez le panier et remontez-le dans la position supérieure;
3. Remettez les blocs «A» dans la position d'origine.

Les plats mesurant plus de 20 cm de diamètre ne peuvent plus être placés dans le panier supérieur et il est impossible d'utiliser les supports mobiles quand le panier est dans la position supérieure.

Type "A"



Type "B": (UNIQUEMENT LES MODÈLES AVEC DÉCLIC FACILE):

1. Enlevez le panier supérieur;
2. Tenez le panier des deux côtés et soulevez-le vers le haut (fig. 1).

Les plats mesurant plus de 20 cm* de diamètre ne peuvent plus être placés dans le panier supérieur et il est impossible d'utiliser les supports mobiles quand le panier est dans la position supérieure.

* Dans les modèles équipés d'un troisième panier, les plats mesurant plus de 14 cm de diamètre ne peuvent plus être rangés dans le panier supérieur.

RÉGLAGE DU PANIER SUR LA POSITION INFÉRIEURE:

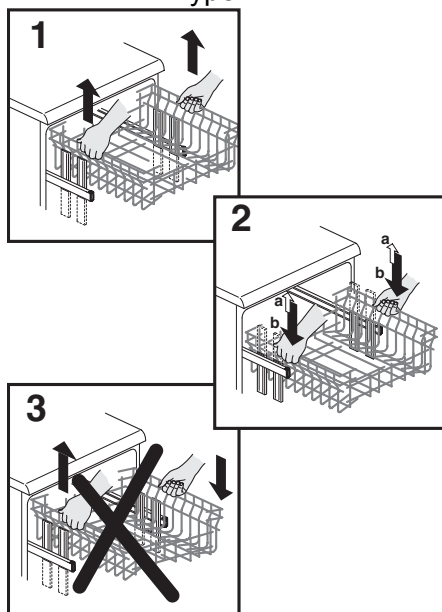
1. Tenez le panier des deux côtés et soulevez-le délicatement vers le haut (fig. 1);
2. Puis lâchez-le lentement dans la position correcte (fig. 2).

N.B.: NE SOULEVEZ JAMAIS ET NE BAISSÉZ JAMAIS LE PANIER D'UN SEUL CÔTÉ UNIQUEMENT (fig. 3).

ATTENTION:

Nous recommandons d'ajuster le panier avant d'y placer les plats.

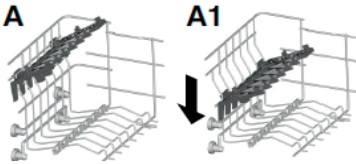
Type "B"



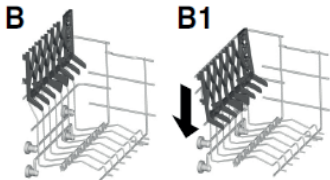
5. MISE EN PLACE DE LA VAISSELLE

Utilisation du panier supérieur

- Le panier supérieur est pourvu de supports mobiles accrochés au bord latéral et pouvant occuper 4 positions.
- Sur la position basse (**A-A1**) les supports servent pour recevoir les tasses à thé, à café, les couteaux longs et les louches. Aux extrémités des supports, vous pouvez suspendre les verres à pied.



- Quand les supports occupent la position haute (**B-B1**) ils permettent de placer les assiettes plates et creuses. Ayez soin de placer les assiettes creuses verticalement et en tournant leur partie concave vers l'avant de la machine; laissez toujours de l'espace entre chaque assiette.



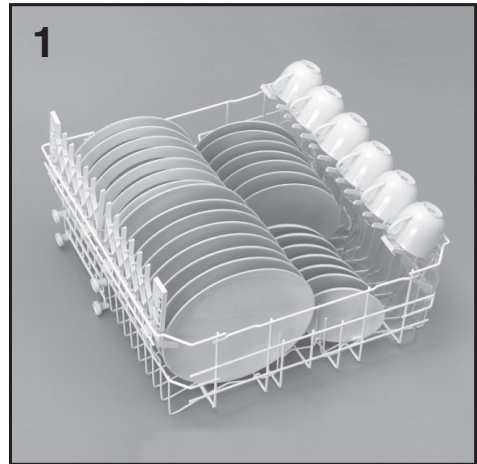
- Nous vous conseillons de ranger les plats de grande dimension, dont le diamètre est d'environ 26 cm, légèrement inclinés vers l'avant de façon à favoriser l'introduction du panier à l'intérieur de la machine.
- Dans le panier supérieur vous pouvez ranger différente vaisselle comme le saladier et les bols en plastique qu'il vaut mieux bloquer afin d'éviter que les jets d'eau ne les renversent.

- Le panier supérieur a été conçu pour permettre une souplesse maximum d'utilisation. Il peut n'être chargé qu'avec des assiettes placées sur deux rangées, 24 pièces maximum, avec des verres sur cinq rangées, 30 pièces maximum, ou bien avec de la vaisselle mixte.

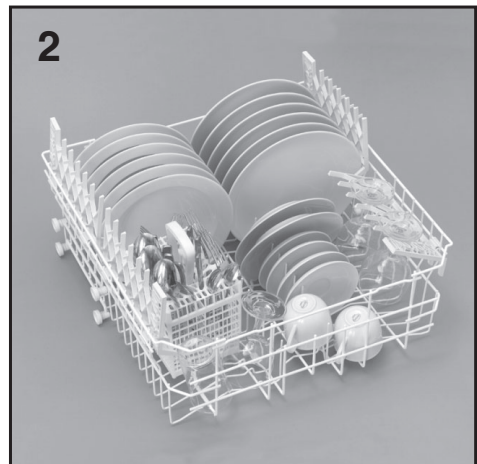
FR

Un chargement standard journalier est indiqué dans les **fig. 1 et 2**.

Panier supérieur (fig. 1)



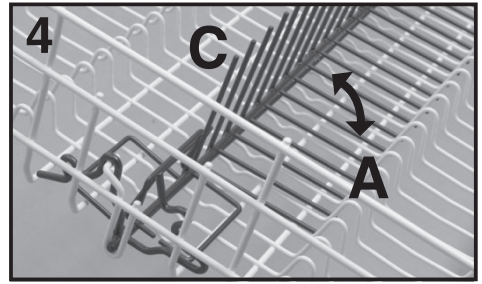
Panier supérieur (fig. 2)



Utilisation du panier inférieur

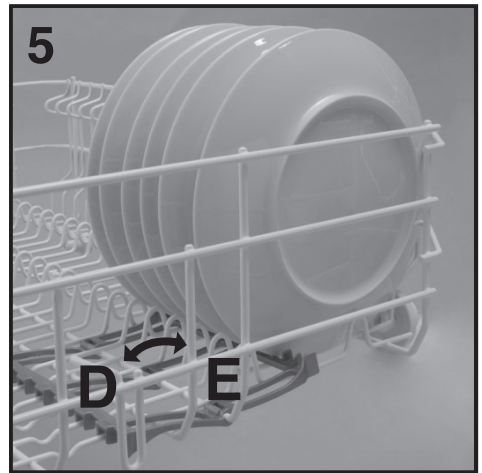
- Dans le panier inférieur vous placerez les casseroles, les poêles, les soupières, les saladiers, les couvercles, les plats, les assiettes plates et creuses et les louches.
- Les couverts doivent être placés manche vers le bas dans le panier à couverts, que l'on placera à son tour dans le panier inférieur (fig. 6) en s'assurant qu'il n'entrave pas la rotation des bras de lavage.
- Le panier inférieur est doté d'une grille centrale mobile (fig. 3 et 4) qui permet un chargement toujours stable et optimal des assiettes, même quand dimensions et les formes ne sont pas standards.

- **POSITION "A"**: pour le chargement d'assiettes standards ou pour le chargement exclusif de poêles, saladiers etc...
- **POSITION "B"**: pour les assiettes de formes particulières même si sont de dimensions standards (assiettes creuses très profondes, assiettes carrées, assiettes sans rebords etc...).
- **POSITION "C"**: pour les assiettes plates, plus grandes que la moyenne et/ou de formes particulières (carrées, hexagonales, ovales, plats à pizza etc...).



- Les assiettes de taille réduite, comme par exemple les assiettes à dessert, doivent être chargées dans le panier inférieur comme indiqué sur la figure 5 en positionnant vers l'extérieur ("E") les supports orientables prévus à cet effet. Pour les assiettes normales ou de grandes dimensions, les supports doivent être orientés vers l'intérieur ("D").

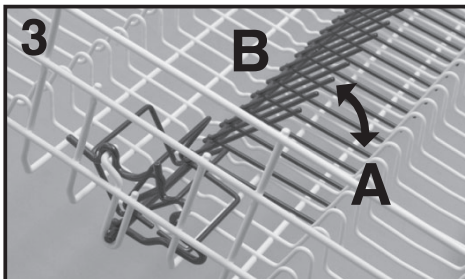
Panier supérieur (fig. 5)



ATTENTION!

Si les petites assiettes sont positionnées sans avoir mis les supports mobiles dans la bonne position, le bras de lavage inférieur peut alors être bloqué par ces assiettes.

Un chargement standard journalier est indiqué dans les fig. 6.



Panier inférieur (fig. 6)



Le rangement rationnel et correct de la vaisselle est la condition essentielle pour obtenir un excellent lavage.

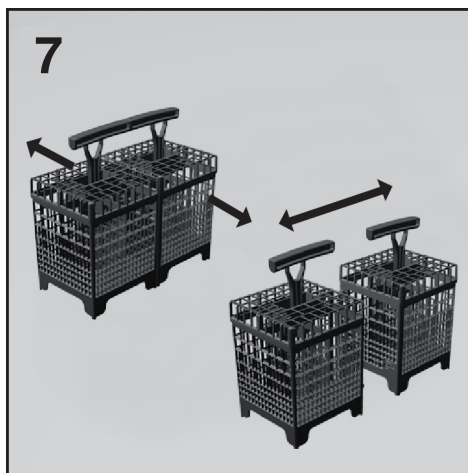
Le panier inférieur possède un dispositif d'arrêt automatique permettant son extraction en toute sécurité, très utile aussi lors du chargement complet du lave-vaisselle. L'extraction totale du panier inférieur est nécessaire afin de charger le sel ainsi que pour le nettoyage du filtre et de l'entretien ordinaire de la machine.

Panier à couverts (fig.7)

Le panier à couverts est formé de deux parties offrant ainsi différentes possibilités de chargement.

La séparation en deux parties du panier se fait en faisant glisser, dans le sens horizontal, les deux parties l'une par rapport à l'autre et vice versa pour les ré-enclencher.

Le couvercle du panier à couverts peut être retiré pour permettre différentes possibilités de chargement.



FR

6. INFORMATIONS POUR LES LABORATOIRES D'ESSAIS

Pour toute demande d'informations relatives aux essais comparatifs et aux mesures sonores (selon les normes EN), merci de vous adresser:

testinfo-dishwasher@candy.it

Dans votre demande, merci de spécifier le modèle ainsi que le numéro de série du lave-vaisselle (cf. étiquette données).

7. REMPLISSAGE DU DÉTERGENT

(Fig. A "2")

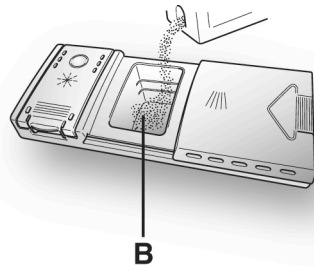
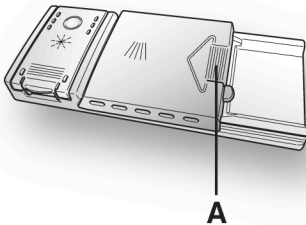
Le produit de lavage

Il est indispensable d'utiliser de la lessive en poudre, liquide ou en pastilles spécialement destiné aux machines à laver la vaisselle.

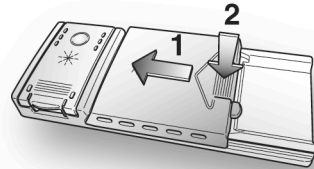
Les lessives non adaptées (comme celles pour le lavage à la main) ne contiennent pas les ingrédients appropriés au lavage en machine et empêchent le fonctionnement correct de l'appareil.

Charger la lessive

La boîte à produits se trouve à l'intérieur de la porte (fig. A "2"). Si le couvercle du récipient est fermé, pour l'ouvrir il suffit d'appuyer sur le bouton d'accrochage (A): à la fin de chaque programme de lavage, le couvercle est toujours ouvert, prêt pour l'utilisation suivante.



Après le versement du détergent dans le bac à lessive, fermer le couvercle, tout d'abord en le glissant vers la gauche (1) puis en appuyant dessus (2) jusqu'à ce que vous entendiez un clic.



Comme les lessives ne sont pas toutes de même nature, consulter aussi les instructions sur les emballages. Nous rappelons que des quantités insuffisantes de lessive peuvent éliminer la saleté de façon incomplète, tandis qu'une dose excessive de lessive, non seulement n'améliore pas les résultats de lavage, mais est un gaspillage.



ATTENTION

Dans le panier inférieur, ne pas charger d'assiette ou de couvert qui empêche l'ouverture du couvercle du récipient à lessive ou obstrue la dispersion de la lessive.

Les doses de lessive peuvent varier selon le degré de salissure et le type de vaisselle. Nous conseillons de verser de 20 à 30 g de lessive dans le bac "lavage" (B).

Ne pas exagérer dans l'utilisation de la lessive, c'est contribuer à limiter la pollution de l'environnement.

8. TYPES DE DÉTERGENTS

Produits de lavage en tablettes

Les produits de lavage en tablettes des différents producteurs se dissolvent à des vitesses différentes. Donc dans les programmes rapides, certaines tablettes, ne se dissolvant pas complètement, peuvent ne pas être totalement efficaces. Avec les tablettes, il est donc conseillé de sélectionner des programmes plus longs afin de garantir la dissolution complète du produit de lavage.

Pour obtenir des résultats de lavage satisfaisants, les tablettes DOIVENT être introduites dans le bac à produit de lavage et PAS directement dans la cuve.

Produits de lavage concentrés

Les produits de lavage concentrés, à alcalinité réduite et avec enzymes naturelles, combinés à des programmes de lavage à 50°C, permettent de réduire l'impact sur l'environnement tout en respectant la vaisselle et le lave-vaisselle. Les programmes de lavage à 50°C ont été spécialement pensés pour optimiser les propriétés de dissolution de la saleté par les enzymes, permettant ainsi d'obtenir, avec les produits de lavage concentrés, les mêmes résultats que des programmes à 65°C.

Produits de lavage combinés

Les produits de lavage qui contiennent aussi le produit de rinçage doivent être introduits dans le bac à produit de lavage. Le bac à produit de rinçage doit être vide (dans le cas contraire, régler le dosage du produit de rinçage sur le minimum avant d'utiliser des produits de lavage combinés).

Produits de lavage combinés "TABS"

Si vous envisagez d'utiliser des produits lessiviels combinés "TABS" ("3 en

1"/"4 en 1"/"5 en 1", etc...) par exemple ceux composés de sel et/ou d'agents de rinçage, nous vous conseillons de:

- Lire attentivement et de suivre les instructions du fabricant, notées sur les emballages;
- La performance de certains produits lessiviels composés de sel/adoucisseur d'eau dépend de la dureté de votre eau. Vérifiez que le niveau de dureté de votre eau est inclus dans l'échelle de performance donnée sur l'emballage du produit lessiviel.

Si l'utilisation de ce type de produits ne donne pas de résultats de lavage satisfaisants, s'adresser au producteur du produit de lavage.

Dans certains cas l'utilisation de détergents combinés peut occasionner:

- dépôts de calcaire sur la vaisselle ou dans le lave-vaisselle;
- une réduction des performances lors du lavage et du séchage.

Tout problème dû au résultat direct de l'utilisation de ces produits combinés n'est pas couvert par notre garantie.

Rappel: l'utilisation de produits de lavage combinés "TABS" rend superflue l'utilisation des témoins de manque de sel et de produit de rinçage (présents seulement sur certains modèles).

En cas de problème de lavage et/ou de séchage, il est conseillé de reprendre l'utilisation des produits traditionnels (sel, produit de lavage, produit de rinçage).

Dans ce cas, il est recommandé de:

- Remplir de nouveau le bac à sel et à produit de rinçage;
- Exécuter un cycle de lavage normal à vide.

NB: en revenant à l'utilisation de sel de type traditionnel, plusieurs cycles de lavage seront nécessaires avant que le système d'adoucissement de l'eau soit de nouveau optimal.

9. REMPLISSAGE DU PRODUIT DE RINÇAGE

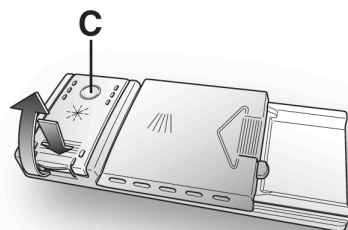
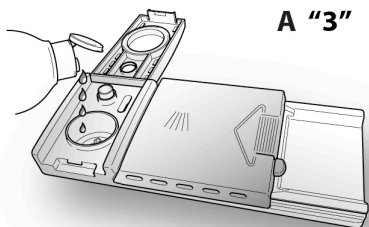
(Fig. A "3")

Le produit de rinçage

Cet additif qui est introduit automatiquement à la dernière opération de rinçage, assure le séchage rapide de la vaisselle et évite la formation sur celle-ci de taches blanchâtres.

Charger le produit de rinçage

A la gauche du bac à lessive se trouve le réservoir du produit de rinçage (**fig. A"3"**). Pour ouvrir le couvercle, appuyer sur le marquage prévu à cet effet et, en même temps, tirer la languette vers le haut. Utiliser toujours un produit de rinçage adapté au lave-vaisselle automatique. Il est possible de contrôler le niveau du produit de rinçage au moyen du voyant optique (**C**) placé sur le distributeur.



PLEIN



reflet sombre

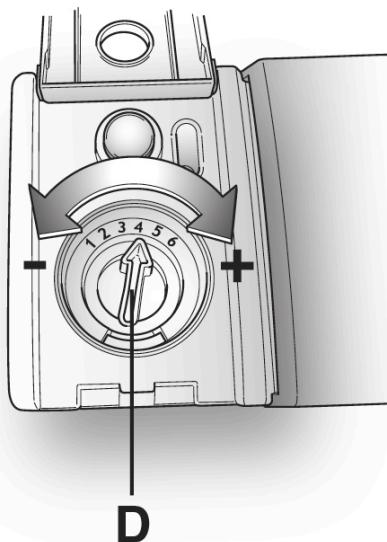
VIDE



reflet clair

Réglage de dosage du produit de rinçage de 1 à 6

Le réglage (**D**) est situé sous le couvercle et peut être réglé au moyen d'une pièce de monnaie. La position conseillée est **4**. La présence de calcaire dans l'eau se manifeste soit par la présence d'incrustation, soit par le degré de séchage. C'est pourquoi il est important de régler le débit du produit de rinçage pour obtenir des prestations optimales. Dans le cas où la vaisselle présente des dépôts à la fin du lavage, diminuer le réglage d'une position. Dans le cas de vaisselle présentant des marques ou auréoles blanchâtres, augmenter le réglage d'une position.



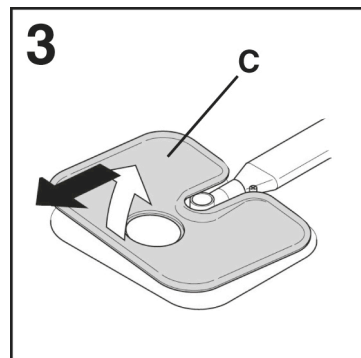
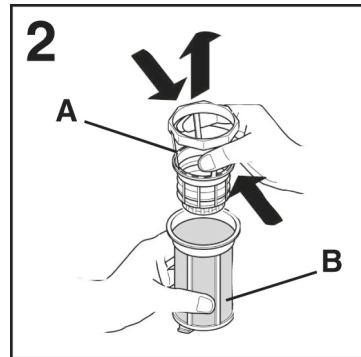
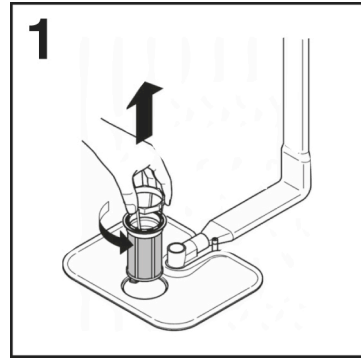
10. NETTOYAGE DES FILTRES

(Fig. A "4")

Le système de filtrage (fig.A "4") est constitué par:

- A.** un **réservoir** central qui retient les grosses particules;
- B.** un **micro filtre** autonettoyant, situé sous la plaque métallique, qui piège les micro salissures pour garantir un rinçage parfait;
- C.** une **plaque** métallique qui filtre continuellement l'eau de lavage.

- Afin d'obtenir d'excellents résultats de lavage dans le temps, les filtres doivent être contrôlés et nettoyés après chaque lavage.
- Pour retirer le micro filtre, il vous suffit de tourner la poignée dans le sens contraire des aiguilles d'une montre (fig.1).
- Pour un entretien facilité, le réservoir central est amovible (fig.2).
- Retirer la plaque métallique (fig.3) et laver l'ensemble du système de filtrage sous le robinet d'eau. Si nécessaire, une petite brosse peut être utilisée.
- L'entretien du **micro filtre autonettoyant** est limité, un contrôle, toutes les deux semaines d'utilisation, est suffisant. Néanmoins, après chaque lavage il est recommandé de vérifier que le réservoir central et la plaque métallique ne sont pas obstrués.



ATTENTION

Après le nettoyage des filtres, assurez vous qu'ils sont correctement replacés et que la plaque métallique est correctement mise au fond de la cuve du lave vaisselle. Assurez vous que le micro filtre est bien revissé, dans le sens des aiguilles d'une montre, car une mauvaise mise en place peut entraîner une perte d'efficacité de l'appareil.

Ne jamais se servir de l'appareil sans les filtres.

11. CONSEILS PRATIQUES

Que faire pour avoir d'excellents résultats de lavage

- Avant de ranger la vaisselle dans la machine, enlever les résidus de nourriture (os, arêtes, restes de viande ou de légumes, résidus de café, épluchures de fruits, cendres de cigarettes, cure-dents etc...) afin d'éviter d'obstruer les filtres, la vidange et les gicleurs des bras de lavage.
- Eviter de rincer la vaisselle avant de la placer dans la machine.
- Si les poêles et les casseroles sont excessivement incrustées de restes de mets brûlés, nous vous conseillons de les laisser tremper avant le lavage.
- Ranger la vaisselle avec l'ouverture tournée vers le bas.
- Si possible, éviter que les différentes pièces se touchent; une installation correcte donnera de meilleurs résultats de lavage.
- Après avoir rangé la vaisselle, vérifier que les bras de lavage tournent sans obstacle.
- Les casseroles et autres ustensiles qui présentent des résidus de nourriture très tenaces ou brûlés devront être mis à tremper dans de l'eau avec de la lessive pour lave-vaisselle.
- Pour un lavage parfait de l'argenterie, il faut:
 - a) la rincer dès qu'on a fini de l'utiliser, surtout si on l'a utilisée avec de la mayonnaise, des œufs, du poisson, etc..;
 - b) ne pas l'asperger de lessive;
 - c) ne pas la mettre en contact avec d'autres matériaux.

Que faire pour économiser

- Au cas où l'on voudrait laver à pleine charge, ranger la vaisselle dans le lave-vaisselle dès que le repas est terminé et en effectuant éventuellement le programme

TREMPAGE (ou RINCAGE A FROID) pour ramollir la saleté et éliminer les résidus les plus gros entre chaque charge-ment en attendant d'effectuer le programme de lavage complet.

- En présence de saleté peu consistante ou de paniers peu chargés, sélectionner le programme ECONOMIQUE en suivant les instructions indiquées dans la liste des programmes.

Ce qu'on ne doit pas laver

- Il est bon de se rappeler que toute la vaisselle n'est pas adaptée au lavage en machine; nous déconseillons de mettre des pièces en matériau thermoplastique, des couverts à poignée en bois ou en plastique, des casseroles à poignée en bois, de la vaisselle en aluminium, en cristal ou en verre plombé si ce n'est pas spécifiquement indiqué.
- Certaines décorations tendent à s'estomper, par conséquent nous conseillons de laver plusieurs fois en machine une seule pièce et, seulement après s'être assuré qu'elle ne se décolore pas, d'y mettre tout le chargement.
- Nous conseillons de ne pas laver de couverts en argent avec des couverts en acier oxydable pour éviter qu'il ne se produise de réaction chimique entre eux.

Quand on achète de la vaisselle neuve, s'assurer toujours qu'elle est adaptée au lavage en machine.

Suggestions à la fin du programme

- Pour éviter d'éventuelles projections de gouttelettes provenant du panier supérieur, retirer d'abord le panier inférieur.
- Si vous laissez la vaisselle encore quelques temps dans la machine, ouvrez légèrement la porte pour favoriser la circulation de l'air et améliorer encore le séchage.

12. ENTRETIEN ET NETTOYAGE

(Fig. A "5")

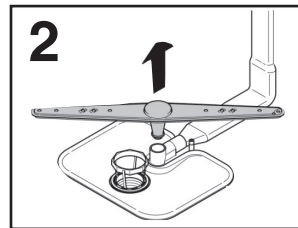
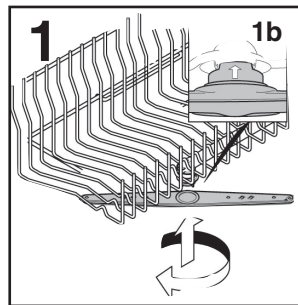
- Pour le nettoyage externe de la machine, ne pas utiliser de détergent ni d'abrasifs mais uniquement un chiffon avec du savon et de l'eau.
- Le lave-vaisselle ne réclame aucun entretien spécial car la cuve de lavage est autonettoyante.
- Nettoyer périodiquement le joint en caoutchouc de la porte avec un chiffon humide de façon à éliminer éventuellement les traces de déchets ou de produit de rinçage.
- Le nettoyage de votre lave-vaisselle est recommandé afin d'éliminer les dépôts de calcaire ou de saleté. Nous vous suggérons d'exécuter un cycle de nettoyage périodiquement avec des produits spécifiques. Lors des opérations de nettoyage, le lave-vaisselle doit être vide.
- Si, malgré le nettoyage normal de la plaque et du filtre vous notez que la vaisselle ou les casseroles sont insuffisamment lavées ou rincées, contrôler que les orifices des bras rotatifs (**fig.A "5"**) sont propres.

Si cela est nécessaire, nettoyer les de la façon suivante:

- A.** Pour démonter le bras supérieur, tournez le jusqu'à ce qu'il s'aligne avec le marquage stop inscrit sur la flèche (**fig.1b**). Poussez le vers le haut (**fig.1**) en le maintenant enfoncé puis dévissez le dans le sens des aiguilles d'une montre (**pour le remonter procédez de la même manière, mais en le vissant dans le sens contraire des aiguilles d'une montre**). Le bras de lavage inférieur peut être démonté facilement en le tirant vers le haut (**fig.2**).
- B.** Passez le bras de lavage sous un robinet d'eau pour éliminer toute saleté.
- C.** Ensuite, remplacez le bras de lavage dans la même position, en pensant à positionner le bras supérieur en face du marquage stop.

- La cuve, ainsi que la contre-porte sont en acier inoxydable. Si toutefois vous devez constater des taches d'oxydation, celles-ci seraient imputables seulement à une présence importante de sels de fer en suspension dans l'eau.
- Pour retirer les taches, il est conseillé d'employer un abrasif à grains très fins. Ne pas utiliser de substance chlorée ou de laine d'acier. Le lave-vaisselle possède un adoucisseur et il est conseillé l'usage de sel pour éviter la formation de dépôt blanchâtre sur la vaisselle.

En cas de présence de taches blanchâtres, il est conseillé avant tout d'intervenir sur le réglage du produit de rinçage en l'augmentant d'une unité.

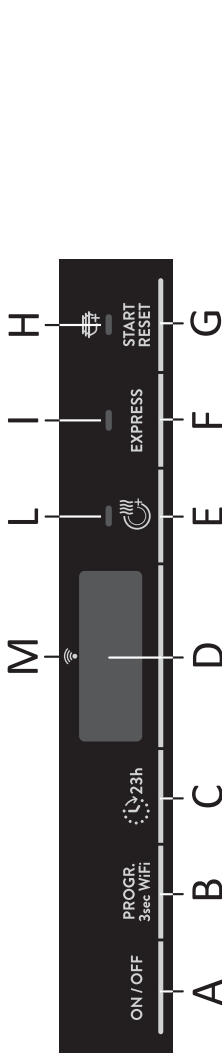


APRES L'UTILISATION

Après chaque lavage, fermer le robinet d'eau pour isoler le lave-vaisselle de l'installation hydraulique d'alimentation et appuyer sur la touche Marche/Arrêt pour arrêter le fonctionnement de la machine. Si la machine doit rester inutilisée un certain temps, il est nécessaire de procéder aux opérations suivantes:

1. Exécuter un programme de lavage sans vaisselle avec lessive pour dégraisser la machine.
2. Débrancher la prise électrique.
3. Fermer le robinet d'eau.
4. Remplir le réservoir du produit de rinçage.
5. Laisser la porte légèrement ouverte.
6. Laisser l'intérieur de la machine propre.
7. Si la machine est laissée dans des pièces où la température est inférieure à 0°C, l'eau restant dans les tuyauteries risque de geler. Par conséquent, porter la température ambiante à plus de 0°C et attendre environ 24 heures avant d'activer la machine.

13. DESCRIPTION DU PANNEAU DE COMMANDE



- A Bouton «**MARCHE/ARRÊT**»
- B Bouton «**SÉLECTION DU PROGRAMME**» INSCRIPTION Wi-Fi
- C Bouton «**DÉPART DIFFÉRÉ**»
- D Écran
- E Bouton d'option «**EXTRA SEC**»
- F Bouton d'option «**EXPRESS**»
- G Bouton «**Start/Reset**» (DÉPART/ANNUL le programme)
- H Voyant «**Addish**»
- I Voyant «**EXPRESS**»
- L Voyant «**EXTRA SEC**»
- M Voyant «**Wi-Fi**»

14. DONNÉES TECHNIQUES

DIMENSIONS

DONNÉES	POSE LIBRE		ENCASTRABLE	
	AVEC TOP	SANS TOP	SEMI-INTÉGRABLE	TOUT INTÉGRABLE
Largeur x Hauteur x Profondeur (cm)	60x85x60,9	59,8x82x58	59,8x81,8 ÷ 89,8x57	59,8x81,8 ÷ 89,8x55
Profondeur avec porte ouverte (cm)	120	117	117	117

DONNÉES TECHNIQUES (voir plaque signalétique)

Configurations des places (EN 50242)	13	15	16
Capacité avec casseroles et vaisselle	8 personnes	9 personnes	9 personnes
Pression de l'alimentation en eau (MPa)	Mini 0,08 - Maxi 0,8		
Fusible / Alimentation électrique / Tension d'alimentation	Voir plaque signalétique		

15. SÉLECTION DU PROGRAMME ET FONCTIONS SPÉCIALES

Bouton MARCHE/ARRÊT

- Pour allumer et éteindre l'appareil, appuyez sur le bouton **MARCHE/ARRÊT** (pendant au moins 3 secondes).

À la fin du cycle, n'oubliez pas d'éteindre l'appareil au moyen du bouton **MARCHE/ARRÊT**, puis débranchez l'appareil et coupez l'arrivée d'eau.

Première fois que vous allumez l'appareil et langue

- Branchez le lave-vaisselle.
- Ouvrez la porte, placez la vaisselle à laver à l'intérieur puis refermez la porte.
- Appuyez sur le bouton **"MARCHE/ARRÊT"** et maintenez-le enfoncé pendant 3 secondes environ.
- Durant cette phase, seuls les boutons **"OPEN DOOR/EXPRESS"** **"EXTRA SEC"** et **"DÉPART/ANNUL"** resteront actifs.
- Le message **"ENGLISH"** s'affichera à l'écran.
- En appuyant sur les boutons **"OPEN DOOR/EXPRESS"** et **"EXTRA SEC"** vous pouvez sélectionner votre langue préférée.
- Pour accepter le choix de la langue, appuyez sur le bouton **"DÉPART/ANNUL"**. Juste après, le message **"BIENVENUE"** défilera à l'écran une fois et les voyants seront tous éteints.
- Le message du programme **"ÉCO 2:50"** ou **"ÉCO 3:25"** (avec l'option **OPEN DOOR** activée).

- Appuyez sur **"DÉPART/ANNUL"** et vous entendrez un signal acoustique, le voyant correspondant au programme sélectionné restera allumé et le voyant de lavage s'allumera.

- Fermez la porte (après que le signal sonore ait retenti, le programme démarrera automatiquement).



ATTENTION

Si l'appareil reste allumé sans qu'un programme ait été sélectionné ou démarré, au bout de 5 minutes le lave-vaisselle s'éteindra automatiquement.

La prochaine fois que vous allumerez l'appareil

- Ouvrez la porte.
- Maintenez le bouton **MARCHE/ARRÊT** enfoncé pendant environ 3 secondes pour allumer le lave-vaisselle et le programme **"ÉCO 2:50"** ou le programme que vous avez décidé d'utiliser s'affichera à l'écran, en l'enregistrant quand vous allumez le lave-vaisselle. (Pour enregistrer le programme, reportez-vous au paragraphe correspondant **"Mémorisation du dernier programme utilisé"**).

Menu configurations

Le lave-vaisselle est réglé avec certaines configurations d'usine. Dans le menu Configurations, vous pouvez néanmoins régler différents paramètres en fonction de vos exigences de lavage.

Entrer dans le menu Paramètres

Le lave-vaisselle doit TOUJOURS être éteint quand vous démarrez cette procédure.

- Ouvrez la porte.

- Allumez le lave-vaisselle en maintenant le bouton "**MARCHE/ARRÊT**" enfoncé pendant 3 secondes environ.
- Maintenez les boutons "**Progr.**" et "**MARCHE/ARRÊT**" enfoncés pendant 5 secondes environ.
- Le message "**CONFIGURATIONS**" s'affichera à l'écran et les voyants des boutons "**OPEN DOOR/EXPRESS**" et "**EXTRA SEC**" seront allumés.
- En appuyant sur le bouton "**Progr.**" vous pouvez sélectionner les paramètres à régler en succession (**ADOUCCISSEUR** → **SIGNAL SONORE** → **FONCTION MÉMO**).
- Le réglage des paramètres est effectué en appuyant sur les boutons "**OPEN DOOR/EXPRESS**" (-) et "**EXTRA SEC**" (+).
- Pour régler l'**ADOUCCISSEUR**, reportez-vous au chapitre correspondant du manuel).
- Pour régler le **SIGNAL SONORE**, reportez-vous au paragraphe correspondant.
- Pour régler la **FONCTION MÉMO**, reportez-vous au paragraphe correspondant.

Programmes «AUTOMATIQUES» (uniquement sur certains modèles)

Modèles avec capteur de charge intelligent

Grâce à un algorithme qui analyse le degré de saleté de la vaisselle en temps réel, le programme "**Auto Quotidien**" règle automatiquement la température idéale et la durée de lavage, en optimisant la consommation en eau et en électricité

Modèles avec capteur de saleté (Uniquement sur certains modèles).

Le lave-vaisselle est équipé d'un capteur de salissure, capable d'analyser la turpitude de l'eau durant toutes les phases des programmes «**AUTOMATIQUES**» (voir **légende des programmes**). Grâce à ce dispositif, les paramètres du cycle de lavage sont automatiquement adaptés à la quantité réelle de salissure sur la vaisselle. Car la turpitude de l'eau est liée à la quantité de salissure sur la vaisselle. Par conséquent, d'excellents résultats de lavage sont garantis tout en optimisant la consommation d'eau et d'énergie.

Programmes «IMPULSE» (uniquement sur certains modèles)

Les programmes «**IMPULSE**» utilisent une technologie de lavage par impulsion, qui réduit la consommation et le bruit tout en améliorant les performances.

Le fonctionnement «intermittent» de la pompe de lavage ne doit PAS être considéré comme un dysfonctionnement. C'est une caractéristique du lavage par impulsion et il faut donc le considérer comme un élément normal du programme.

ADDISH (possibilité d'ajouter de la vaisselle après le démarrage du programme)

Quand le programme démarre, vous n'avez qu'à ouvrir la porte et à rajouter de la vaisselle quand le voyant **ADDISH**  est allumé. L'appareil s'arrêtera automatiquement et le temps restant jusqu'à la fin du cycle clignotera sur l'afficheur.

Fermez la porte, **sans appuyer sur aucun bouton**. Le cycle redémarrera à partir de l'endroit où il était arrivé.

Ouvrez la porte lentement et en faisant bien attention, pour éviter d'être éclaboussé par l'eau de lavage.

Il est vivement déconseillé de rajouter de la vaisselle quand le voyant **ADDISH** est éteint car cela pourrait affecter les performances de lavage.



ATTENTION

Si vous ouvrez la porte durant le cycle de séchage, un signal sonore intermittent vous avertit que le cycle de séchage n'est pas encore terminé.

Interruption d'un programme

L'ouverture de la porte quand un programme est en cours est déconseillée, en particulier durant les phases centrales de lavage et de rinçage chaud final. Toutefois, si la porte est ouverte pendant que le programme est en cours (par exemple, pour rajouter de la vaisselle), la machine s'arrête automatiquement. Fermez la porte, **sans appuyer sur aucun bouton**. Le cycle redémarrera à partir de l'endroit où il était arrivé.



ATTENTION

Si vous ouvrez la porte durant le cycle de séchage, un signal sonore intermittent vous avertit que le cycle de séchage n'est pas encore terminé.

Supprimer un programme en cours

Effectuez les opérations suivantes pour modifier ou supprimer un programme en cours

- Ouvrez la porte.
- Maintenez le bouton **"DÉPART/ANNUL"** enfoncé pendant au moins **3** secondes. **"ANNUL"** s'affichera à l'écran et des signaux acoustiques seront émis.
- Le programme en cours sera supprimé.
- À ce moment-là, un nouveau programme peut être réglé en utilisant le bouton **"Progr."**.



ATTENTION

Avant de démarrer un nouveau programme, vous devez vérifier qu'il reste du détergent dans le compartiment. En cas de besoin, rajouter du détergent.

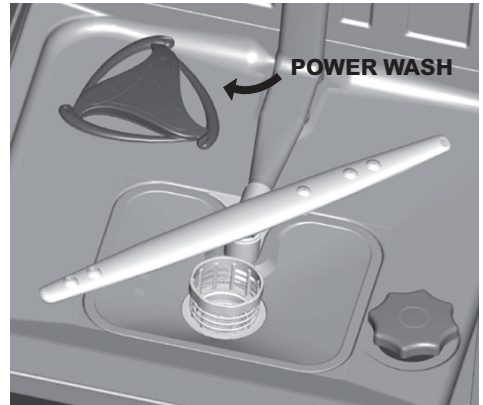
Fin du programme

Un signal sonore de 5 secondes retentira (s'il n'est pas muet) 3 fois à des intervalles de 30 secondes pour avertir que le programme est terminé.

Uniquement pour les modèles avec l'option **"OPEN DOOR"**, durant la phase de séchage la porte s'ouvrira automatiquement et vous devrez attendre le signal de fin de cycle avant de sortir la vaisselle.

POWER WASH (uniquement sur certains modèles)

Dans certains programmes (voir tableau des programmes), le troisième bras de lavage, positionné au fond du lave-vaisselle **POWER WASH**, sera également activé. Cette fonction est parfaite quand vous lavez des assiettes ou des casseroles très sales, en les plaçant directement dans la zone du panier au-dessus du bras **POWER WASH**.



Boutons d'option

Les boutons d'option vous offrent des options de lavage supplémentaires, en vous permettant de personnaliser les programmes de lavage (voir le tableau au chapitre 17 pour une liste des programmes sur lesquels chaque option peut être activée). Les options sont activées (ou désactivées) avant de démarrer le programme, au moyen des boutons appropriés. Le voyant correspondant apparaîtra (ou disparaîtra) de l'afficheur.

Le bouton d'option doit être activé après avoir choisi le programme de lavage.

Si vous choisissez une option non compatible avec le programme sélectionné, le voyant de l'option clignote, puis s'éteint.

Bouton «Express»

(uniquement sur certains modèles)

Ce bouton permet des économies d'énergie et un gain de temps de 25% en moyenne (en fonction du cycle sélectionné), en réduisant la température de l'eau de lavage et le temps de séchage durant le rinçage final. Cette option est recommandée pour le lavage du soir quand vous n'avez pas besoin immédiatement de vaisselle parfaitement sèche.

Pour un meilleur séchage, laissez la porte du lave-vaisselle légèrement entrouverte pour faciliter la circulation naturelle de l'air dans le lave-vaisselle.

Bouton OPEN DOOR

(OUVERTURE PORTE AUTOMATIQUE)
(uniquement sur certains modèles)

Cette option active un dispositif spécial qui ouvre la porte de quelques centimètres durant ou à la fin du cycle de séchage (en fonction du programme).

Ceci garantit le séchage naturel et efficace de la vaisselle.

La durée du cycle sélectionné changera automatiquement pour obtenir la température optimale pour le cycle de rinçage; ceci réduit considérablement la consommation d'énergie. L'ouverture porte automatique durant la dernière phase de séchage permet la circulation de l'air, éliminant ainsi le risque d'odeurs nauséabondes.

Quand la porte s'ouvre, le message **OPEN DOOR** s'affiche.

Cette option est automatiquement activée dans le programme «ÉCO». Il est néanmoins possible de la désactiver. La fonction «OPEN DOOR» n'est pas disponible dans les programmes «RAPIDE 29'», «RAPIDE 39'» et «PRÉLAVAGE».



ATTENTION

Quand cette option est sélectionnée, vous ne devez pas empêcher l'ouverture ou la fermeture de la porte car cela endommagerait le mécanisme. Vérifiez qu'il y a suffisamment de place libre en face de la porte et, avant de la fermer, attendez que le dispositif d'ouverture ait terminé son activité.

Bouton «EXTRA SEC»

(uniquement sur certains modèles).

Cette option vous permet d'obtenir la plus grande efficacité de séchage, en augmentant la température de l'eau de lavage durant la dernière phase du cycle de lavage.

Voyant de mise en garde "Pas de sel"

Si votre lave-vaisselle a besoin de sel, le message "**SEL**" s'affichera lorsque vous sélectionnez le programme. L'apparition de taches blanchâtres sur la vaisselle est habituellement un signe avertissant que le compartiment du sel a besoin d'être rempli.

Afin de garantir le fonctionnement correct du voyant du sel, VOUS DEVEZ TOUJOURS REMPLIR ENTIÈREMENT LE COMPARTIMENT DU SEL.

Bouton «DÉPART DIFFÉRÉ»

L'heure de démarrage du lave-vaisselle peut être réglée avec ce bouton, en différant le départ de 1 à 23 heures. Effectuez les opérations suivantes pour régler un départ différé:

- Ouvrez la porte.
- Allumez le lave-vaisselle en appuyant sur le bouton "**MARCHE/ARRÊT**" pendant 3 secondes environ.
- Sélectionnez le programme de lavage.
- Appuyez sur le bouton "**DÉPART DIFFÉRÉ**" ("**0:30**" s'affichera à l'écran).

- Appuyez à nouveau sur le bouton pour augmenter le retard (à chaque fois que vous appuyez sur le bouton, le retard est augmenté de 30 min, jusqu'à un maximum de 23:30.
- Quand le retard est réglé sur un programme:
 - après avoir appuyé sur **"DÉPART/ANNUL"**, le compte-à-rebours **"00:00"** s'affiche à l'écran en clignotant ":
 - si vous appuyez sur n'importe quel bouton (à l'exception des boutons **"MARCHE/ARRÊT"**, **"Progr. pendant 3 secondes"**), le nom du programme s'affiche à l'écran en défilant une fois puis le temps du retard est à nouveau affiché.
 - Quand le temps s'est écoulé, le nom du programme s'affiche à l'écran en défilant une fois et le temps restant s'affiche sous la forme suivante: **"0:00h"**.
- Pour démarrer le compte à rebours, appuyez sur le bouton **"DÉPART/ANNUL"**. L'afficheur montrera le temps restant jusqu'à la fin du programme. À la fin du compte à rebours, le programme démarrera automatiquement.

Si le départ différé n'est pas validé en appuyant sur le bouton "DÉPART/ANNUL", au bout de 10 secondes environ, le départ différé sera supprimé.

**(Uniquement pour les modèles pose libre)
La durée du cycle sélectionné sera visible sur l'afficheur. À la fin du compte à rebours, le programme démarrera automatiquement et la durée du cycle sélectionné sera visible sur l'afficheur.**

Effectuez les opérations suivantes pour annuler un départ différé:

- Maintenez le bouton **"DÉPART/ANNUL"** enfoncé pendant au moins 3 secondes. «Reset» s'affichera et des signaux audibles retentiront.

- Le départ différé et le programme sélectionné seront annulés. Deux tirets s'afficheront.
- Pour mettre en route le lave-vaisselle, un nouveau programme et des boutons d'option devront alors être sélectionnés, comme cela est indiqué dans le paragraphe **«CONFIGURATIONS DU PROGRAMME»**.

Signal FIN DE PROGRAMME muet

Vous pouvez désactiver le déclenchement et la désactivation du signal audio de la manière suivante (la configuration par défaut est active):

Le lave-vaisselle doit TOUJOURS être éteint quand vous démarrez cette procédure.

- Ouvrez la porte.
- Allumez le lave-vaisselle en appuyant sur le bouton **"MARCHE/ARRÊT"** pendant 3 secondes environ.
- Maintenez les boutons **"Progr."** et **"MARCHE/ARRÊT"** enfoncés pendant 5 secondes environ.
- Le message **"CONFIGURATIONS"** s'affichera à l'écran et les voyants des boutons **"OPEN DOOR/EXPRESS"** et **"EXTRA SEC"** seront allumés.
- En appuyant sur le bouton **"Progr."** jusqu'à ce que le paramètre **"SIGNAL SONORE"** soit sélectionné.
- Le réglage des paramètres est effectué en appuyant sur les boutons **"OPEN DOOR/EXPRESS"** (-) et **"EXTRA SEC"** (+) pour modifier la valeur de OUI à NON et vice-versa.
- Éteignez le lave-vaisselle en appuyant sur le bouton **"MARCHE/ARRÊT"** pendant 3 secondes pour valider la nouvelle configuration.

Pour allumer à nouveau l'alarme, suivez la même procédure.

FONCTION MÉMO (Mémorisation du dernier programme utilisé)

Le lave-vaisselle doit **TOUJOURS** être éteint quand vous démarrez cette procédure.

- Ouvrez la porte.
- Allumez le lave-vaisselle en appuyant sur le bouton "**MARCHE/ARRÊT**" pendant 3 secondes environ.
- Maintenez les boutons "**Progr.**" et "**MARCHE/ARRÊT**" enfoncés pendant 5 secondes environ.
- Le message "**CONFIGURATIONS**" s'affichera à l'écran et les voyants des boutons "**OPEN DOOR/EXPRESS**" et "**EXTRA SEC**" seront allumés.
- En appuyant sur le bouton "**Progr.**" jusqu'à ce que le paramètre "**FONCTION MÉMO**" soit sélectionné.
- Le réglage des paramètres est effectué en appuyant sur les boutons "**OPEN DOOR/EXPRESS**" (-) et "**EXTRA SEC**" (+) pour modifier la valeur de "**MODE MÉMO ALLUMÉ**" à "**MODE MÉMO ÉTEINT**" et vice-versa.
- Éteignez le lave-vaisselle en appuyant sur le bouton "**MARCHE/ARRÊT**" pendant 3 secondes pour valider la nouvelle configuration.

Pour allumer à nouveau l'alarme, suivez la même procédure.

Activation ou désactivation du MODE DÉMO (à utiliser exclusivement en magasin)

Activation

Le lave-vaisselle doit **TOUJOURS** être éteint quand vous démarrez cette procédure.

1. Ouvrez la porte.

2. Allumez l'appareil électroménager au moyen du bouton **MARCHE/ARRÊT**.

3. Appuyez simultanément sur les boutons «**Progr.**» et «**DÉPART DIFFÉRÉ**»  pendant **5 secondes**.

4. «**MODE DÉMO ALLUMÉ**» s'affichera.

5. Si vous n'appuyez sur aucun bouton pendant 30 secondes, le programme démarre, en simulant le départ d'un programme de lavage.

Les options **Progr./Options/Départ Différé** sont activées et en appuyant sur ces boutons vous pouvez simuler le fonctionnement du produit sans démarrer un lavage.

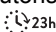
Désactivation du «Mode Démo»



ATTENTION

Une fois installé, si l'appareil électroménager fonctionne correctement mais que le cycle de lavage ne démarre pas quand vous appuyez sur le bouton **Départ**, il est possible que le «**Mode démo**» n'ait pas été désactivé.

Le lave-vaisselle doit **TOUJOURS** être éteint quand vous démarrez cette procédure.

1. Ouvrez la porte.
2. Allumez l'appareil électroménager au moyen du bouton **MARCHE/ARRÊT**.
3. Appuyez simultanément sur les boutons «**Progr.**» et «**DÉPART DIFFÉRÉ**»  pendant **5 secondes**.
4. «**MODE DÉMO ÉTEINT**» s'affichera.
5. Éteignez l'appareil.

16. CONTRÔLE À DISTANCE (WI-FI)

Cet appareil est équipé de la technologie **Wi-Fi** qui permet de contrôler la machine à distance via une appli.

Appairage de la machine avec l'appli

- Téléchargez l'appli **Rosières E-PICURIEN** sur votre dispositif.

L'appli **Rosières E-PICURIEN** est disponible pour les tablettes et smartphones Android et iOS.

Pour découvrir tous les détails des caractéristiques du Wi-Fi, explorez les menus de l'appli en mode **DÉMO**.

- Vérifiez que le routeur est allumé et que votre smartphone/tablette est connecté(e) au réseau **Wi-Fi** de votre domicile.
- Allumez le **BLUETOOTH** sur votre smartphone/tablette (s'il est disponible).
- Ouvrez l'application, créez un profil utilisateur et enregistrez l'appareil, en suivant les instructions qui apparaissent sur l'écran du dispositif.
- Allumez le lave-vaisselle en appuyant sur le bouton **MARCHE/ARRÊT** quand l'application vous demande de le faire.
- Appuyez sur **"Progr. 3 sec Wi-Fi"** pendant 3 secondes → le message **"INSCRIPTION"** défilera à l'écran et le voyant **"Wi-Fi"** sera éteint.
- Dans les 60 secondes qui suivent, maintenez le bouton **"DÉPART DIFFÉRÉ"** enfoncé pendant 3 secondes, le message **"FACILE"** s'affichera alors à l'écran pendant 5 minutes.

- Saisissez le mot de passe du réseau **Wi-Fi** de votre domicile dans l'Application et terminez la procédure.

L'enregistrement a été effectué avec succès.

- Le message **"CONNECTÉ"** s'affichera une fois à l'écran, après quoi le message **"CONTRÔLE À DISTANCE"** s'affichera et le voyant **"Wi-Fi"** s'allumera.
- Vous pouvez maintenant contrôler l'appareil depuis l'application.

L'enregistrement a échoué.

Si l'inscription échoue (ou n'a pas lieu dans les 5 min):

- **"RÉESSAYER"** s'affichera à l'écran.
- Le lave-vaisselle ne sera pas connecté.
- Recommencez la procédure d'inscription à partir de l'application.

Si le processus ne se conclue pas correctement, appuyez sur "Procéder avec Standard Enrollment" et suivez les étapes suivantes.

- Allumez la machine en appuyant sur le bouton **ON/OFF** pendant 3 secondes.
- Enfoncez le bouton **PROG.** pendant 3 secondes jusqu'à ce que **"INSCRIPTION"** apparaisse sur l'afficheur de la machine.
- Appuyez sur le 4ème bouton de gauche pendant 3 secondes dans les 60 secondes.
- **STANDARD** apparaît sur l'afficheur de la machine.
- Quittez l'application **Rosières E-PICURIEN**.
- Accédez aux paramètres **Wi-Fi** de votre appareil.
- Dans la liste des réseaux **Wi-Fi** disponibles, sélectionnez **"WIFI DISHWASHING-xyzk"**.
- Quittez les paramètres de votre appareil.

- Revenez à l'application **Rosières E-PICURIEN** et attendez que l'application détecte l'apppliance.
- Lorsque vous y êtes invité saisissez le mot de passe de votre réseau Wi-Fi domestique.



ATTENTION

La fréquence du réseau wi-fi domestique doit être réglée sur la bande 2.4 GHz. Vous ne pouvez pas configurer la machine si votre réseau domestique est réglé sur la bande 5 GHz.



ATTENTION

Exigences relatives au nom du réseau Wi-Fi et au mot de passe WPA / WEP:

- Longueur maximale: 32 caractères;
- Caractères non autorisés: ", &, \$, =, ?

Reconfiguration du Wi-Fi

Recommencez la procédure d'inscription, en éliminant le produit de l'application, en cas de problèmes ou en cas de changement du mot de passe du routeur de votre domicile.

ACTIVATION DE LA CONTRÔLE À DISTANCE

Lorsque vous souhaitez utiliser le lave-vaisselle avec la commande à distance :

- Remplissez le lave-vaisselle, ajoutez le produit vaisselle.
- Allumez le lave-vaisselle.
- Appuyez sur "**Progr. 3sec WiFi**" pendant 3 secondes. → Le message "**CONTRÔLE À DISTANCE**" s'affichera à l'écran.
- Fermez la porte.

- Vous pouvez maintenant contrôler l'appareil depuis l'application.

DÉSACTIVATION DE LA CONTRÔLE À DISTANCE

- Pour quitter le contrôle à distance, appuyez à nouveau sur "**Progr. 3sec WiFi**" pendant 3 secondes.
- **Quand aucun cycle n'est en cours:**
 - Le voyant du **Wi-Fi** se mettra à clignoter lentement et le message "**CONTRÔLE À DISTANCE ÉTEINT**" s'affichera à l'écran.
- **Quand un cycle est en cours:**
 - Le voyant du **Wi-Fi** se mettra à clignoter lentement et le message "**CONTRÔLE À DISTANCE ÉTEINT**".
 - Le message "**PORTE OUVERTE**" s'affichera à l'écran.
 - Le cycle sera achevé sans commande de l'Application.

Façon alternative de quitter le contrôle à distance.

- **Appuyez sur le bouton "DÉPART/ ANNUL" pendant 3 secondes**
Si un cycle est en cours, il sera supprimé et le lave-vaisselle quittera le mode **CONTRÔLE À DISTANCE**. Le voyant du "Wi-Fi" se mettra à clignoter lentement. Vous pouvez maintenant configurer un nouveau cycle de lavage au moyen du tableau de commande.
- **Appuyez sur le bouton "MARCHE/ ARRÊT" pendant 3 secondes (ou éteignez)**
Si un cycle est en cours, il sera mis en pause et le lave-vaisselle quittera le mode **CONTRÔLE À DISTANCE**.
Lorsque vous le rallumerez, le voyant du "**Wi-Fi**" se mettra à clignoter lentement et tout cycle en cours se poursuivra à partir du point d'interruption.









Si vous ouvrez la porte, tout **CONTRÔLE À DISTANCE** sera désactivé. Pour recommencer à contrôler l'appareil à partir de l'application, fermez la porte.

Voyant du "Wi-Fi"

- Indique l'état de la connexion du produit au réseau Wi-Fi de votre domicile. Il peut:









- **CLIGNOTER LENTEMENT**: contrôle distance désactivé.
- **CLIGNOTER RAPIDEMENT 3 SECONDES, PUIS S'ÉTEINDRE**: l'appareil ne parvient pas à se connecter au réseau Wi-Fi domestique ou n'a pas encore été inscrit à l'application.
- **CLIGNOTER LENTEMENT 3 FOIS, PUIS RESTER ÉTEINT PENDANT 2 SECONDES**: procédure d'inscription sur l'application en cours.

17. LÉGENDE DES PROGRAMMES

Programme		Description
P1	 ECO	Programme pour vaisselle normalement sale (le plus efficace en termes de consommations combinées d'énergie et d'eau pour ce type de vaisselle). Programme normalisé EN 50242.
P2	 VAPEUR	Programme qui associe les jets d'eau à la vapeur. Il permet de dissoudre et d'éliminer efficacement les saletés tenaces et les bactéries.
P3	 NUIT	Programme très silencieux, idéal pour une utilisation nocturne.
P4	 UNIVERSEL	Destiné au lavage de la vaisselle et casseroles normalement sale.
P5	 AUTO AUTO QUOTIDIEN	Programme rapide, destiné à la vaisselle normalement sale, adapté aux lavages fréquents et aux chargements normaux. Ce programme est conçu pour optimiser votre lavage grâce à un capteur intelligent qui adapte les paramètres de lavage à la charge réelle.
P6	TOTAL CARE	Programme adapté pour un cycle unique de lavage de Classe A de la vaisselle la plus délicate comme les cristaux et la porcelaine. * Adapté pour laver la vaisselle de 8 personnes maximum.
P7	 RAPIDE 39'	Cycle rapide, adapté pour laver quotidiennement la vaisselle très sale juste après un repas (pour 8 personnes MAXI).
P8	 RAPIDE 29'	Cycle très rapide à effectuer à la fin du repas. Recommandé pour un lavage de vaisselle jusqu'à 6 personnes.
P9	 PRÉLAVAGE	Pour la vaisselle utilisée le matin ou à midi, entreposée dans le lave-vaisselle jusqu'à ce que vous soyez prêt à laver une charge pleine.

Lavage précédé d'un pré-lavage

Pour les programmes précédés d'un pré-lavage, nous vous conseillons de mettre une seconde dose de détergent (max. 10 grammes) directement dans le lave-vaisselle.

							Fonctions facultatives		
Programme			Lessive pré lavage	Programmes "IMPULSE"	Température de lavage (°C)	Temps de lavage moyen ¹ (min.)	Touche "EXPRESS" *	Touche "OPEN DOOR" *	Touche "EXTRA SEC"
P1		ECO	●	■	45	190	OUI	OUI	OUI
P2		VAPEUR	●	■	75	130	OUI	OUI	OUI
P3		NUIT	■	■	55	240	OUI	OUI	N/A
P4		UNIVERSEL	●	■	60	120	OUI	OUI	OUI
P5		AUTO QUOTIDIEN	■	■	55-65	75-95	OUI	OUI	OUI
P6	TOTAL CARE		●	■	50	100	OUI	OUI	OUI
P7		RAPIDE 39'	●	■	60	39	OUI	N/A	N/A
P8		RAPIDE 29'	■	■	50	29	N/A	N/A	N/A
P9		PRÉLAVAGE	■	■	■	5	N/A	N/A	N/A

● = Lessive pré lavage

■ = Programmes "IMPULSE"

*= uniquement sur certains modèles

N/A = OPTION NON DISPONIBLE

- 1) Avec de l'eau froide (15 °C) - Tolérance ±10 %
 Si vous utilisez de l'eau chaude, le temps restant jusqu'à la fin du programme est automatiquement mis à jour pendant que le programme est en cours.
 Les valeurs sont mesurées dans le laboratoire conformément à la norme européenne EN 50242 (les valeurs peuvent varier en fonction des conditions d'utilisation).

18. UNITÉ ADOUCISSEUR DE L'EAU

En fonction de la source d'alimentation, l'eau contient différentes quantités de tartre et de sels minéraux qui se déposent sur la vaisselle en laissant des marques et des taches blanchâtres. Plus le taux de ces sels minéraux présents dans l'eau est élevé, plus l'eau est dure. Le lave-vaisselle est équipé d'une unité adoucisseur d'eau qui, grâce à l'utilisation d'un sel régénérant spécial, fournit de l'eau adoucie pour laver la vaisselle. Le degré de dureté de votre eau peut être obtenu auprès de la société vous fournissant l'eau.

Réglage de l'adoucisseur d'eau

L'adoucisseur d'eau peut traiter l'eau avec un niveau de dureté jusqu'à 90 °fH (degrés français) ou 50 °dH (degrés allemands) au moyen de 8 configurations. Les configurations sont indiquées dans le tableau ci-dessous, avec l'eau correspondante à traiter.

Niveau	Dureté de l'eau		Utilisation de sel régénérant	Configuration de l'adoucisseur d'eau
	°fH (degrés français)	°dH (degrés allemands)		
0	0-5	0-3	NON	S0
1	6-10	4-6	OUI	S1
2	11-20	7-11	OUI	S2
3	21-30	12-16	OUI	S3
4*	31-40	17-22	OUI	S4
5	41-50	23-27	OUI	S5
6	51-60	28-33	OUI	S6
7	61-90	34-50	OUI	S7

* L'unité adoucisseur est configurée en usine au niveau 4 (S4) car cela répond aux exigences de la plupart des usagers.

Réglez la configuration de votre unité adoucisseur d'eau en fonction de la dureté de votre eau, comme suit:

Le lave-vaisselle doit TOUJOURS être éteint quand vous démarrez cette procédure.

1. Allumez le lave-vaisselle en appuyant sur le bouton "**MARCHE/ARRÊT**" pendant 3 secondes environ.
2. Maintenez les boutons "**Progr.**" et "**MARCHE/ARRÊT**" enfoncés pendant 5 secondes environ.
3. Le message "**CONFIGURATIONS**" s'affichera à l'écran et les voyants des boutons "**OPEN DOOR/EXPRESS**" et "**EXTRA SEC**" seront allumés.
4. Appuyez sur le bouton "**Progr.**" jusqu'à ce que vous ayez sélectionné "**ADOUCCISSEUR S4**" (niveau d'usine S4).
5. Le réglage des paramètres est effectué en appuyant sur les boutons "**OPEN DOOR/EXPRESS**" (S7 → S0) et "**EXTRA SEC**" (S0 → S7) pour augmenter ou diminuer le niveau réglé auparavant.
6. Éteignez le lave-vaisselle en appuyant sur "**MARCHE/ARRÊT**" pendant 3 secondes pour valider la nouvelle configuration.

Pour modifier à nouveau la configuration de l'adoucisseur d'eau, suivez la même procédure.



ATTENTION

Si vous ne pouvez pas terminer la procédure, éteignez le lave-vaisselle en appuyant sur le bouton «**MARCHE/ARRÊT**» et recommencez la procédure du début (ÉTAPE 1).


19. DÉPANNAGE ET GARANTIES

Si vous pensez que le lave-vaisselle ne fonctionne pas correctement, consultez le guide rapide fourni ci-dessous avec certaines astuces pratiques sur la manière de résoudre les problèmes les plus courants. **Si le dysfonctionnement persiste ou se produit à nouveau, contactez le centre d'assistance technique.**

RAPPORTS SUR LES PANNES

- **Modèle avec un afficheur:** les erreurs sont indiquées par un numéro précédé de la lettre «E» (par ex. Erreur 2 = E2) et un bref signal sonore.
- **Modèles sans afficheur:** les erreurs sont affichées par l'appareil sur toutes les LED en clignotant. Le nombre de clignotement indique le type d'erreur, et sont répétées à un intervalle de 5 secondes (exemple: erreur 2 = deux clignotements, une pause de 5 secondes, deux clignotements etc).

Uniquement les modèles avec un afficheur

<i>Erreur affichée</i>	Signification et solutions
 «CONTRÔLER L'EAU» avec un bref signal sonore (uniquement sur certains modèles). E2 (avec afficheur) avec un bref signal sonore	Le lave-vaisselle ne se remplit pas d'eau Assurez-vous que l'arrivée d'eau est ouverte. Assurez-vous que le tuyau d'arrivée d'eau n'est pas tordu ou écrasé. Assurez-vous que le tuyau de vidange est situé à la bonne hauteur (voir paragraphe installation).
	Fermez l'arrivée d'eau, dévissez le tuyau d'arrivée d'eau au dos du lave-vaisselle et contrôlez que le filtre à «sable» n'est pas obstrué.
	E3 (avec afficheur) avec un bref signal sonore
E4 (avec afficheur) avec un bref signal sonore	Le lave-vaisselle ne vidange pas l'eau Vérifiez que le tuyau de vidange n'est pas tordu, coincé ou bloqué, et que le filtre n'est pas obstrué. Vérifiez que le siphon n'est pas obstrué.
	Fuite d'eau Vérifiez que le tuyau de vidange n'est pas tordu, coincé ou bloqué, et que le filtre n'est pas obstrué. Vérifiez que le siphon n'est pas obstrué.
E8-Ei (avec afficheur) avec un bref signal sonore	L'élément qui chauffe l'eau ne fonctionne pas correctement ou la plaque du filtre est obstruée Nettoyez la plaque du filtre.
	Autres codes (avec afficheur) Eteignez l'appareil et débranchez la prise électrique du lave-linge. Attendez une minute. Rebranchez le lave-vaisselle et lancer un programme. Si le problème persiste, contactez un service client agréé.

Uniquement les modèles sans afficheur

Si des dysfonctionnements ou des pannes ont lieu quand un programme est en cours, le voyant correspondant au cycle sélectionné clignotera rapidement et vous entendrez un signal sonore intermittent. Dans ce cas-là, éteignez le lave-vaisselle en appuyant sur le bouton «MARCHE/ARRÊT». **Après avoir vérifié que l'alimentation en eau est ouverte, que le tuyau de vidange n'est pas tordu et que le siphon ou les filtres ne sont pas obstrués, réglez à nouveau le programme sélectionné.**

Si la panne persiste, contactez le centre d'assistance technique.

Le lave-vaisselle est équipé d'un dispositif de sécurité anti-débordement qui, en cas de problème, vide automatiquement tout excédent d'eau.



ATTENTION

Pour garantir le fonctionnement correct du dispositif de sécurité anti-débordement, nous recommandons de ne pas déplacer ou basculer le lave-vaisselle durant le fonctionnement.

S'il s'avère nécessaire de basculer ou de déplacer le lave-vaisselle, assurez-vous que le cycle de lavage est terminé et qu'il ne reste pas d'eau à l'intérieur de l'appareil.

Autres pannes

PANNE	CAUSE	SOLUTION
1. Aucun programme ne fonctionne	La fiche n'est pas branchée dans la prise murale	Branchez la fiche électrique
	Le bouton O/I n'est pas enfoncé	Appuyez sur le bouton
	La porte est ouverte	Fermez la porte
	Pas de courant	Contrôlez
2. Le lave-vaisselle ne se remplit pas d'eau	Voir point 1	Contrôlez
	Le robinet d'eau est fermé	Ouvrez le robinet d'eau
	Le tuyau d'arrivée d'eau est tordu	Redressez le tuyau
	Le filtre du tuyau d'arrivée d'eau est obstrué	Nettoyez le filtre à l'extrémité du tuyau
3. Le lave-vaisselle ne vide pas l'eau	Le filtre est sale	Nettoyez le filtre
	Le tuyau de vidange est tordu	Redressez le tuyau
	La rallonge du tuyau de vidange n'est pas raccordée correctement	Suivez les instructions pour raccorder soigneusement le tuyau de vidange
	Le raccord de sortie sur le mur est dirigé vers le bas et pas vers le haut	Appelez un technicien qualifié
4. Le lave-vaisselle vide continuellement l'eau	La position du tuyau de vidange est trop basse	Soulevez le tuyau de vidange à au moins 40 cm au-dessus du sol

PANNE	CAUSE	SOLUTION
5. Vous n'entendez pas les bras de lavage tourner	Quantité excessive de détergent	Réduisez la quantité de détergent Utilisez un détergent adapté
	Un élément empêche la rotation des bras	Contrôlez
	La plaque de filtration et le filtre sont très sales	Nettoyez la plaque de filtration et le filtre
6. Sur les appareils électroniques sans afficheur: un ou plusieurs voyants clignotent rapidement	Le robinet de l'arrivée d'eau est fermé	Éteignez l'appareil Ouvrez le robinet Programmez à nouveau le cycle
7. La vaisselle n'est lavée que partiellement	Voir point 5	Contrôlez
	Le fond des casseroles n'a pas été bien lavé	Il faut laisser tremper les casseroles avec des résidus de nourriture brûlés avant de les mettre au lave-vaisselle
	Le bord des casseroles n'a pas été bien lavé	Positionnez différemment les casseroles
	Les bras de lavage sont partiellement bloqués	Enlevez les bras de lavage en dévissant les écrous dans le sens des aiguilles d'une montre et rincez-les à l'eau courante
	La vaisselle n'a pas été placée correctement	Ne placez pas les assiettes ou les plats trop près les uns des autres
	L'extrémité du tuyau de vidange est immergée dans l'eau	L'extrémité du tuyau de vidange ne doit pas être au contact de l'eau d'écoulement
	Vous avez mis une quantité incorrecte de détergent ou bien le détergent est vieux et dur	Augmentez la quantité en fonction du degré de salissure de la vaisselle ou changez de détergent
	Le couvercle du compartiment du sel n'est pas fermé correctement	Fermez-le correctement
	Le programme de lavage n'est pas assez complet	Choisissez un programme plus puissant
8. Le détergent n'est pas distribué ou est distribué en partie	Des couverts, de la vaisselle, des casseroles, etc. bloquent l'ouverture du compartiment du détergent	Positionnez la vaisselle de manière à ne pas bloquer le compartiment
9. Présence de taches blanches sur la vaisselle	L'eau est trop dure	Contrôlez le niveau du sel et du produit de rinçage et rajoutez-en Si l'anomalie persiste, contactez le centre d'assistance technique
10. Bruit au cours du lavage	Les plats se cognent les uns contre les autres	Vérifiez à nouveau le rangement de la vaisselle dans le panier
	Les bras rotatifs cognent contre la vaisselle	Vérifiez à nouveau le rangement de la vaisselle dans le panier

PANNE	CAUSE	SOLUTION
11. La vaisselle n'est pas entièrement sèche	Flux d'air inadéquat	Laissez la porte du lave-vaisselle entrouverte à la fin du programme de lavage pour permettre à la vaisselle de sécher naturellement
	Absence du produit de rinçage	Remplissez le compartiment du produit de rinçage

N.B.: si l'une des situations ci-dessus entraîne de mauvaises performances de lavage ou un rinçage insuffisant, ôtez les restes de nourriture de la vaisselle à la main étant donné que le cycle de séchage final durcit la saïssure, rendant ainsi plus difficile son élimination après un lavage successif.

Si le dysfonctionnement persiste, contactez le centre d'assistance technique en indiquant le modèle de lave-vaisselle. Il est mentionné sur la plaque de la partie supérieure à l'intérieur de la porte du lave-vaisselle ou sur la garantie. Cette information permettra de prendre des mesures plus rapidement et de manière plus efficace.

Assistance et garantie

Le produit est garanti selon la loi et conformément aux conditions figurant sur le certificat de garantie fourni avec le produit. Le certificat doit être conservé et présenté à un centre d'assistance technique agréé en cas de besoin, de même qu'une preuve d'achat. Vous pouvez également consulter les conditions de garantie sur notre site web.

Pour bénéficier de l'assistance, veuillez remplir le formulaire en ligne ou nous contacter au numéro indiqué sur la page d'aide de notre site web.

Le fabricant n'est pas responsable des erreurs d'impression dans cette brochure. Par ailleurs, le fabricant se réserve le droit d'effectuer tout changement jugé utile à ses produits sans modifier leurs caractéristiques essentielles.

20. CONDITIONS AMBIANTES



Cet appareil est commercialisé en accord avec la directive européenne 2012/19/EU sur les déchets des équipements électriques et électroniques (DEEE).

Les déchets des équipements électriques et électroniques (DEEE) contiennent des substances polluantes (ce qui peut entraîner des conséquences négatives pour l'environnement) et des composants de base (qui peuvent être réutilisés). Il est important de traiter ce type de déchets de manière appropriée afin de pouvoir éliminer correctement tous les polluants et de recycler les matériaux.

Les particuliers peuvent jouer un rôle important en veillant à ce que les DEEE ne deviennent pas un problème environnemental. Il est essentiel de suivre quelques règles simples:

- Les DEEE ne doivent pas être traités comme les déchets ménagers;
- Les DEEE doivent être remis aux points de collecte enregistrés. Dans de nombreux pays, la collecte des produits gros électroménagers peut être effectuée à domicile.

Dans de nombreux pays, lorsque vous achetez un nouvel appareil, l'ancien peut être retourné au détaillant qui doit collecter gratuitement sur la base un contre un. L'équipement repris doit être équivalent ou bien avoir les mêmes fonctions que le produit acquis.


A. PARAMÈTRES SANS FIL

Wi-Fi				
	Specifications (Wi-Fi)	Specifications	NFC	Wi-Fi (One Fi/Smart Fi)
A	802.11 b/g/n	Bluetooth v4.2	ISO/IEC 14443 Type A and NFC Forum Type 4	802.11 b/g/n
B	2,412 GHz. - 2,484 GHz.	2,412 GHz. - 2,484 GHz.	13,553-13,567 MHz (centre frequency 13,560 MHz)	2,412 GHz. - 2,484 GHz.
C	802.11b, DSSS 1 Mbps = +19.5 dBm 802.11b, CCK 11 Mbps = +18.5 dBm 802.11g, OFDM 54 Mbps = +18.5 dBm 802.11n, MCS7 = +14 dBm	Basic data Rate: RF Transmit Power (Typ): +4 dBm Enhanced data Rate: RF Transmit Power (Typ): +2 dBm BLE RF Transmit Power (Typ): +7.5 dBm	—	802.11b (11Mbps) +18,5 ± 2 dBm 802.11g (54Mbps) +16 ± 2 dBm 802.11n (HT20, MCS7) +14 ± 2 dBm
D	802.11b = 1024 bytes, -80 dBm 802.11g = 1024 bytes, -70 dBm 802.11n = 1024 bytes, -65 dBm 802.11n HT40 = 1024 bytes, -65 dBm	Basic data Rate: Sensitivity @ 0.1% BER: -98 dBm Enhanced data Rate: Sensitivity @ 0.01% BER: -98 dBm BLE Sensitivity @ 0.1% BER: -98 dBm	—	802.11b (11Mbps) -93 dBm 802.11g (54Mbps) -85 dBm 802.11n (HT20, MCS7) -82 dBm
E	—	—	< 42dBµA/m (at 10 m)	—

PARAMÈTRES SANS FIL:

A Wi-Fi Standard - **B** Bande de fréquence - **C** Puissance maximum d'émission - **D** Puissance minimale d'émission - **E** Limites du champs magnétique

FR

Avec ceci le **Candy Hoover Group Srl**, déclare que cet appareil marqué  est conforme aux exigences de la Directive 2014/53/UE. Pour recevoir une copie de la déclaration de conformité, veuillez contacter le fabricant à l'adresse suivante: www.candy-group.com

