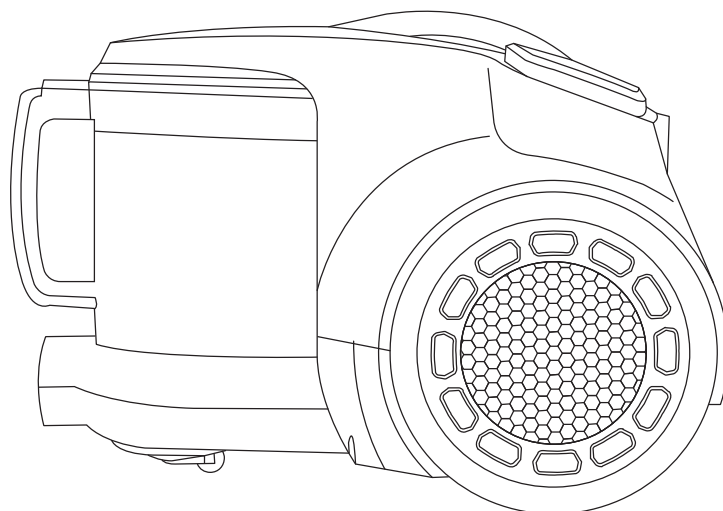


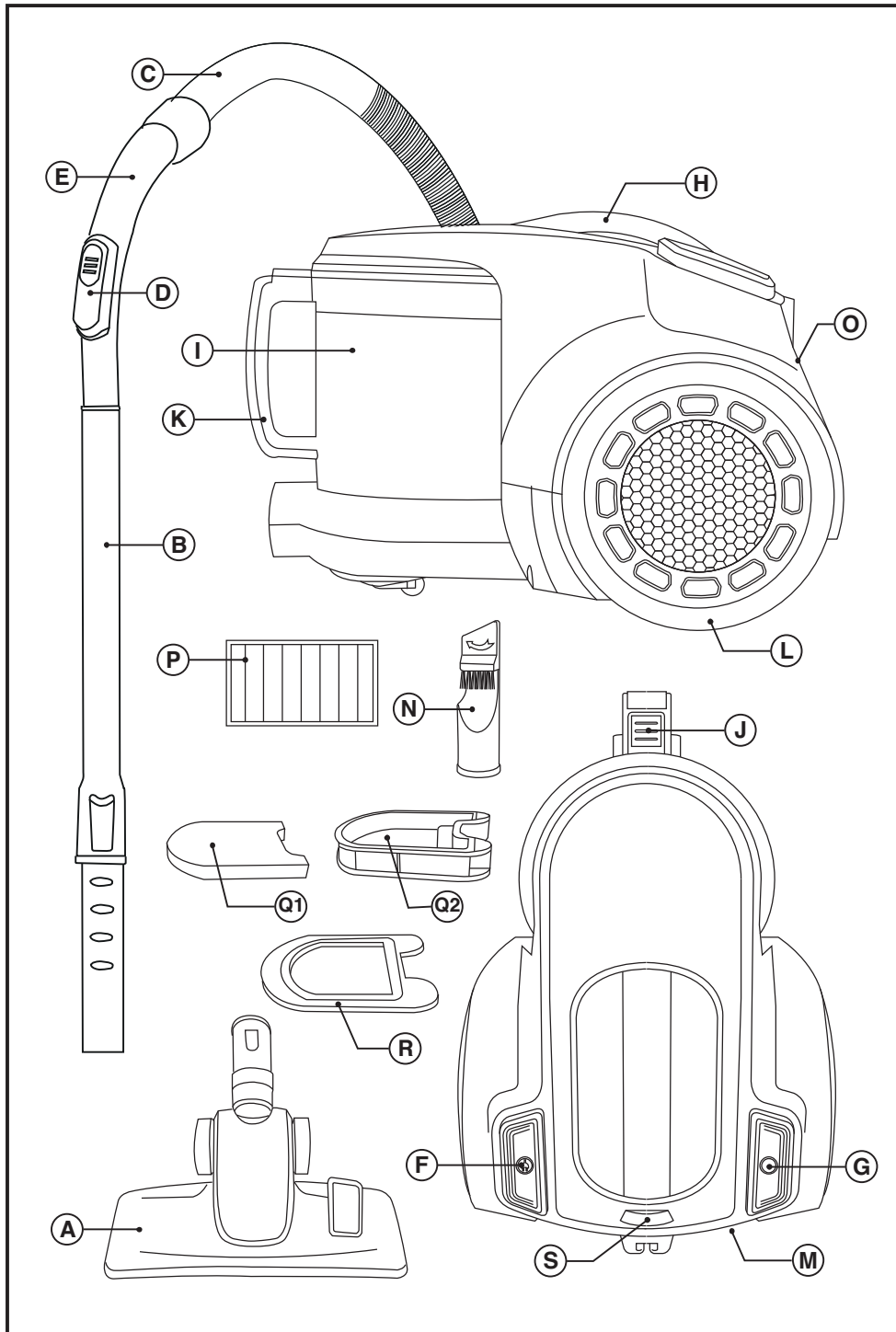
taurus

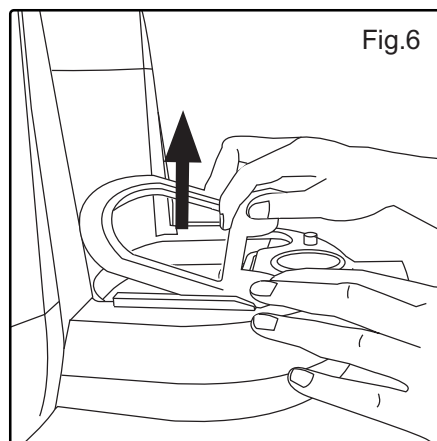
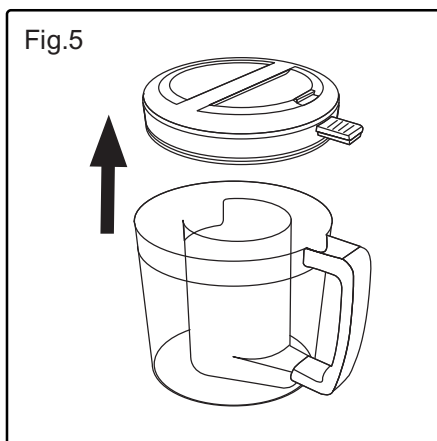
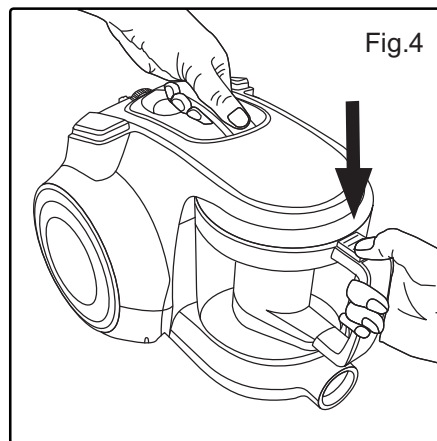
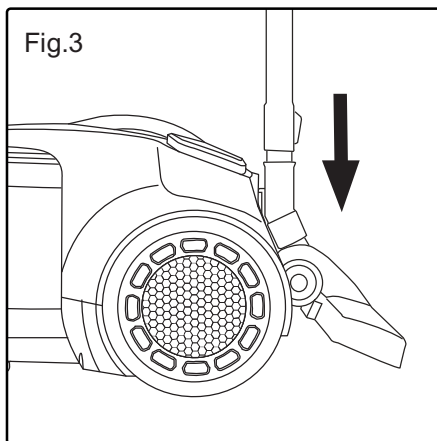
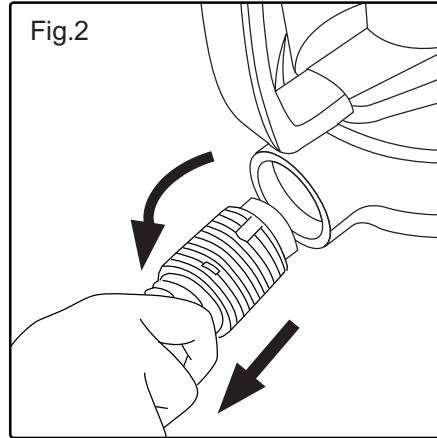
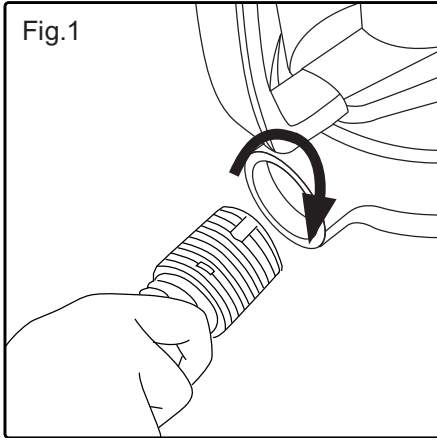
MEGANE ACTIVE

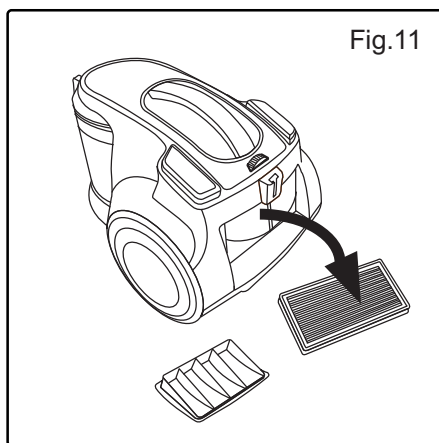
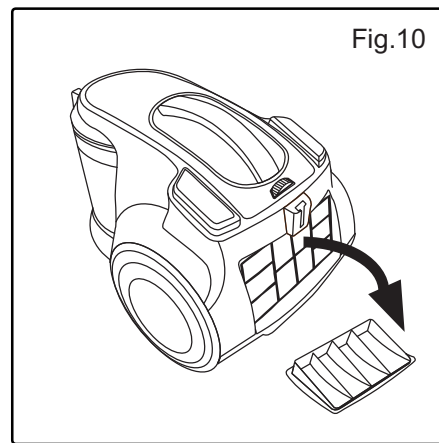
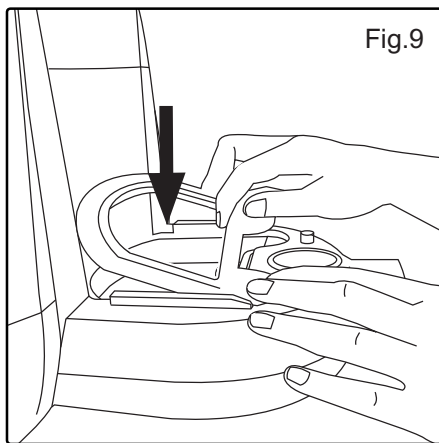
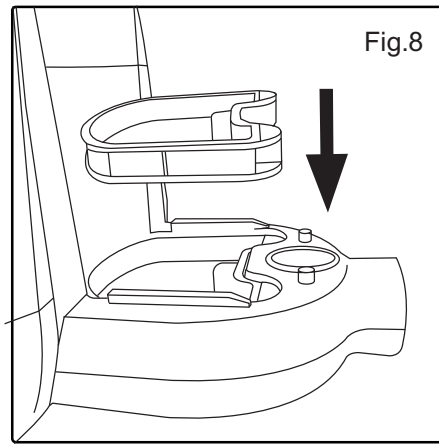
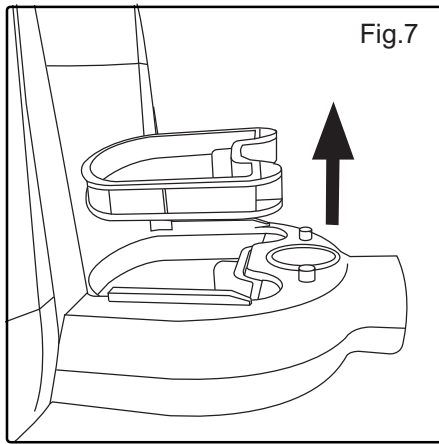
Aspirador sin bolsa
Bagless Vacuum cleaner
Aspirateur sans sac
Staubsauger ohne Beutel
Aspirapolvere senza sacchetto
Aspirador sem saco
Stofzuiger zonder zak
Odkurzacz bezworkowy
Ηλεκτρική σκούπα με σακούλα
Пылесос без мешка
Aspirator fără sac
Прахосмукачка без торбичка
مكنسة كهربائية بدون كيس











Français

Aspirateur sans sac

Megane Active

Cher Client,

Nous vous remercions d'avoir acheté un produit TAURUS.

Sa technologie, son design et sa fonctionnalité, outre sa parfaite conformité aux normes de qualité les plus strictes, vous permettront d'en tirer une longue et durable satisfaction.

Lire attentivement cette notice d'instructions avant de mettre l'appareil en marche, et la conserver pour la consulter ultérieurement. Le non-respect de ces instructions peut être source d'accident.

CONSEILS ET MESURES DE SÉCURITÉ

- Cet appareil peut être utilisé par des personnes non familières avec son fonctionnement, des personnes handicapées ou des enfants âgés de plus de 8 ans, et ce, sous la surveillance d'une personne responsable ou après avoir reçu la formation nécessaire sur le fonctionnement sûr de l'appareil et en comprenant les dangers qu'il comporte.
- Les enfants ne doivent pas réaliser les opérations de nettoyage ou de maintenance de l'appareil sauf sous la supervision d'un adulte.
- Cet appareil n'est pas un jouet. Les enfants doivent être surveillés pour s'assurer qu'ils ne jouent pas avec l'appareil.

- Débrancher l'appareil du secteur tant qu'il reste hors d'usage et avant de procéder à toute opération de nettoyage.
 - Si la prise du secteur est abîmée, elle doit être remplacée, l'emmener à un Service d'Assistance Technique agréé. Ne pas tenter de procéder aux réparations ou de démonter l'appareil; cela implique des risques.
 - Cet appareil est uniquement destiné à un usage domestique et non professionnel ou industriel.
 - Avant de raccorder l'appareil au secteur, s'assurer que le voltage indiqué sur la plaque signalétique correspond à celui du secteur.
 - Raccorder l'appareil à une prise pourvue d'une fiche de terre et supportant au moins 10 ampères.
 - La prise de courant de l'appareil doit coïncider avec la base de la prise de courant. Ne jamais modifier la prise de courant. Ne pas utiliser d'adaptateur de prise de courant.
 - Ne pas forcer le câble électrique de connexion. Ne jamais utiliser le câble électrique pour lever, transporter ou débrancher l'appareil.
 - Ne pas toucher la prise de raccordement avec les mains mouillées.
 - Ne pas utiliser l'appareil si son câble électrique ou sa prise est endommagé.
 - Si un des boîtiers de l'appareil se brise, débrancher immédiatement l'appareil
 - de l'alimentation secteur afin d'éviter tout risque d'électrocution.
 - Ne pas utiliser l'appareil s'il est tombé, ou en présence de signes visibles de dommages ou en cas de fuite.
- UTILISATION ET ENTRETIEN :**
- Ne pas utiliser l'appareil si son ou ses filtre(s) ne sont pas installés correctement.
 - Ne pas utiliser l'appareil si ses accessoires ne

- sont pas dûment accouplés.
- Ne pas utiliser l'appareil si les accessoires qui lui sont assemblés présentent des défauts. Le cas échéant, les remplacer immédiatement.
 - Ne pas utiliser l'appareil pour aspirer de l'eau ou autre liquide.
 - Ne pas utiliser l'appareil si son dispositif de mise en marche/arrêt ne fonctionne pas.
 - Utiliser les poignées pour prendre ou transporter l'appareil.
 - Conserver cet appareil hors de portée des enfants ou des personnes avec capacités physiques, sensorielles ou mentales réduites ou présentant un manque d'expérience et de connaissances.
 - Vérifier que les grilles de ventilation de l'appareil ne sont pas obstruées par de la poussière, de la saleté ou tout objet.
 - Utiliser cet appareil, ses accessoires et outils conformément au mode d'emploi, en tenant compte des conditions de travail et du travail à réaliser. L'utilisation de l'appareil pour des opérations autres que celles pour lesquelles il a été conçu pourrait impliquer des situations dangereuses.
 - Ne pas intervenir sur des zones contenant des objets métalliques tels que des clous et/ou vis.
 - Ne jamais aspirer d'objets incandescents ou coupants (mégots, cendres, clous...)
 - Utiliser l'appareil uniquement pour des tâches à sec.

ENTRETIEN:

- Toute utilisation inappropriée ou non conforme aux instructions d'utilisation annule la garantie et la responsabilité du fabricant.

DESCRIPTION

- A Brosse interchangeable
- B Tubes télescopiques d'extension
- C Tuyau flexible
- D Abaisseur manuel
- E Poignée du tuyau flexible
- F Commande enroule câble
- G Interrupteur marche/arrêt
- H Poignée de Transport
- I Réservoir
- J Bouton extraction du réservoir
- K Poignée d'ouverture du réservoir
- L Roues
- M Compartiment câble
- N Suceur plat + Brosse multi-usages
- O Grille du filtre de sortie
- P Filtre HEPA de sortie

- Q Filtre moteur
 - Q1 Filtre moteur éponge
 - Q2 Filtre moteur en microfibre
- R Élément de fixation du filtre du moteur.
- S Régulateur de puissance

Dans le cas où votre modèle ne disposerait pas des accessoires décrits antérieurement, ceux-ci peuvent s'acquérir séparément auprès des services d'assistance technique.

MODE D'EMPLOI

REMARQUES AVANT UTILISATION:

- Assurez-vous que vous avez retiré tout le matériel d'emballage du produit.

FONCTION D'ASPIRATION :

- Fixer le tuyau à l'entrée d'air de l'aspirateur et fixer le tuyau en le tournant vers la droite (Fig.1).
- Pour désaccoupler le tuyau de l'aspirateur, il suffit de tourner le tuyau vers la gauche jusqu'à la limite et de tirer vers vous (Fig.2)

INSERTION D'UN ACCESSOIRE DANS LE MANCHE DE L'APPAREIL :

- La poignée de l'appareil est conçue pour permettre l'insertion des accessoires suivants : (utiliser la combinaison qui s'ajuste le mieux à vos besoins) :
- Tubes télescopiques d'extension : Conçus pour atteindre des surfaces éloignées et rendre plus pratique le nettoyage des sols, permettent d'ajuster la longueur en actionnant son manche réglable. (B)
- Brosse interchangeable: spécialement conçu pour le nettoyage des sols (sur les sols type moquette, tapis ou sols type dur), à sa base il dispose d'une brosse rétractable ajustable à deux hauteurs pour une meilleure efficacité sur ce type de sols. Il est recommandé d'utiliser la brosse vers l'extérieur pour les sols durs et la brosse vers l'intérieur pour les sols type moquette ou tapis. Il est recommandé d'utiliser la brosse vers l'extérieur pour les sols durs et la brosse vers l'intérieur pour les sols type moquette ou tapis (A)
- Lance et brosse multi-usages : Particulièrement indiquée pour les fentes et les coins difficiles à atteindre, brosse pour les surfaces en tissu ou les meubles (N)

UTILISATION :

- Extraire la longueur de câble nécessaire. (M)
- Brancher l'appareil au secteur.

- Mettre l'appareil en marche en actionnant l'interrupteur de marche/arrêt (G)

APRÈS UTILISATION DE L'APPAREIL :

- Arrêter l'appareil en appuyant sur l'interrupteur de marche/arrêt. (G).
- Débrancher l'appareil du secteur.
- Ramener le câble en appuyant sur le bouton d'enroulement du câble et l'accompagner jusqu'à l'appareil. (F)
- Le boîtier de câble permet de ranger et d'extraire la longueur de câble nécessaire pour faire fonctionner l'appareil, en évitant les risques.
- Nettoyer l'appareil.

POIGNÉE DE TRANSPORT :

- Cet appareil dispose d'une poignée sur sa partie supérieure pour faciliter son transport en toute commodité (H)

POSITION PARKING :

- Cet appareil dispose d'une position parking pour faciliter son rangement.
- Pour faire usage du parking horizontal, il suffit d'ancrer le crochet du sabot au crochet placé sous l'appareil (Fig.3).

NETTOYAGE

- Débrancher l'appareil du secteur et attendre son refroidissement complet avant de le nettoyer.
- Nettoyer l'appareil avec un chiffon humide imprégné de quelques gouttes de détergent et le laisser sécher.
- Ne pas utiliser de solvants ni de produits au pH acide ou basique tels que l'eau de Javel, ni de produits abrasifs pour nettoyer l'appareil.
- Ne pas immerger l'appareil dans l'eau ou tout autre liquide, ni le passer sous un robinet.

VIDER LE BAC À POUSSIÈRE :

- Vider le bac à poussière après chaque usage.
- Pour désaccoupler le tuyau de l'aspirateur, il suffit de tourner le tuyau vers la gauche jusqu'à la limite et de tirer vers vous (Fig.2)
- Détacher le bac à poussière de l'appareil en appuyant sur le bouton d'extraction du bac (J) (Fig.4).
- Ouvrir le couvercle pour vider le réservoir et vider le contenu du réservoir dans le container d'ordures approprié. (Fig.5).
- Vérifier l'état du filtre moteur.
- Fermer le couvercle pour vider le réservoir.

- Accoupler le réservoir à poussière à l'appareil.
- Fixer le tuyau à l'entrée d'air de l'aspirateur et fixer le tuyau en le tournant vers la droite (Fig.1).

CHANGER LES FILTRES :

- Filtre moteur, il est recommandé de vérifier régulièrement l'état du filtre, ce dernier doit être nettoyé/remplacé toutes les 50 heures d'utilisation
- Filtre de sortie d'air, il est recommandé de vérifier régulièrement l'état du filtre, ce dernier doit être nettoyé/remplacé toutes les 50 heures d'utilisation

POUR RETIRER LES FILTRES:

- Filtre moteur (Q), il est recommandé de vérifier régulièrement l'état du filtre, ce dernier doit être nettoyé/remplacé toutes les 50 heures d'utilisation
- Filtre à air type HEPA (filtre à air à haut rendement retenant efficacement les spores, les cendres, les acariens, le pollen...). Il est recommandé de vérifier périodiquement l'état du filtre, il doit être nettoyé/remplacé toutes les 50 heures d'utilisation, ou en cas de constatation d'une importante diminution de l'aspiration.
- Pour retirer les filtres:

Filtre moteur :

- Détacher le bac à poussière de l'appareil en appuyant sur le bouton d'extraction du bac (J) (Fig.4).
- Retirer l'élément de fixation du filtre moteur (R) contenant les filtres moteurs (Q). (Fig 6)
- Retirer les deux filtres : filtre en mousse noire (Q1) et filtre en microfibre (Q2) de leur logement (Fig 7).
- Laver le filtre en mousse noir (Q1) en la passant sous le robinet, le laver comme une éponge et le laisser sécher pendant 24 heures.
- Retourner le filtre en microfibre (Q2) et le secouer dans la poubelle. Si nécessaire, il est possible de le laver en le passant sous le robinet, à l'eau tiède. puis de le laisser sécher pendant 24 heures.
- Une fois complètement secs, placer les filtres dans leur logement, pour fixer les filtres, il est important de placer l'élément de fixation correctement : positionner tout d'abord les deux pointes (Fig. 8) et appuyer sur l'autre côté jusqu'à enclenchement. (Fig.9).
- IMPORTANT: Il n'est pas possible de positionner le réservoir tant que l'élément de fixation du filtre n'est pas correctement placé.

Filtre de sortie :

- Ouvrir la grille de sortie d'air située à l'arrière de l'aspirateur. Pour atteindre le filtre (Fig.10).
- Retirer le filtre (P) de son emplacement(Fig 11).
- Retourner le filtre HEPA (P) et le secouer dans la poubelle. Si nécessaire, il est possible de le laver en le passant sous le robinet, à l'eau tiède. puis de le laisser sécher pendant 24 heures.
- Une fois complètement secs, positionner les filtres dans leur logement.
- Pour le montage du filtre, procéder de manière inverse aux explications du paragraphe antérieur.

ACCESSOIRES

- Adressez-vous aux distributeurs et établissements autorisés pour acheter les accessoires (par exemple, les filtres, etc.).
- Utiliser toujours des accessoires originaux, spécifiquement créés pour votre modèle d'appareil.
- Vous trouverez ce type d'accessoires dans les magasins spécialisé.

ANOMALIES ET RÉPARATION

- En cas de panne, remettre l'appareil à un service d'assistance technique autorisé. Ne pas tenter de procéder aux réparations ou de démonter l'appareil; cela implique des risques.

POUR LES VERSIONS UE DU PRODUIT ET/OU EN FONCTION DE LA LÉGISLATION DU PAYS D'INSTALLATION:

ÉCOLOGIE ET RECYCLAGE DU PRODUIT

- Les matériaux dont l'emballage de cet appareil est constitué intègrent un programme de collecte, de classification et de recyclage. Si vous souhaitez vous défaire du produit, merci de bien vouloir utiliser les conteneurs publics appropriés à chaque type de matériau.
- Le produit ne contient pas de substances concentrées susceptibles d'être considérées comme nuisibles à l'environnement.



Ce symbole signifie que si vous souhaitez vous défaire du produit, une fois que celui-ci n'est plus utilisable, remettez-le, suivant la méthode appropriée, à un gestionnaire de déchets d'équipements électriques et électroniques (DEEE).

Les informations suivantes sont fournies conformément à l'étiquetage énergétique et à la conception écologique :

Marque	TAURUS
Modèle :	Megane Active
Classe d'efficacité énergétique:	A
Consommation d'énergie annuelle:	
Consommation annuelle indicative d'énergie (kWh/an) calculée sur la base de 50 séances de nettoyage. La consommation réelle d'énergie annuelle dépendra de la façon dont l'appareil est utilisé.	24,7 kWh/année
Classe de puissance de nettoyage de tapis et moquettes	D
Classe de puissance de nettoyage de sols durs	A
Classe de (re)émission de poussière	A
Niveau de puissance acoustique	76 dB
Puissance d'entrée nominale	700 W

Pour déterminer la conformité aux critères de conception écologique et pour le calcul des paramètres d'étiquetage énergétique, l'appareil est considéré comme étant un aspirateur à usage général avec référence aux normes européennes EN 60312-1, EN 60704-2-1 et EN 60335-2-2.

Cet appareil est certifié conforme à la directive 2014/35/UE de basse tension, de même qu'à la directive 2014/30/UE en matière de compatibilité électromagnétique, à la directive 2011/65/UE relative à la limitation de l'utilisation de certaines substances dangereuses dans les équipements électriques et électroniques et à la directive 2009/125/CE sur les conditions de conception écologique applicable aux produits en rapport avec l'énergie.