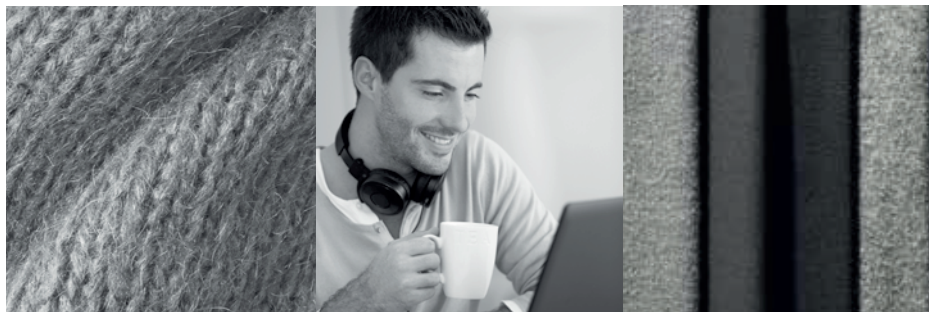




MANUEL D'INSTRUCTION

Lave-linge



Chère Cliente, Cher Client,

*Vous venez d'acquérir un lave-linge **VEDETTE** et nous vous en remercions.*

Fort de toute cette expérience que nous avons accumulée au fil des années, nous avons conçu cet appareil pour vous faciliter la vie en vous apportant performances, simplicité d'utilisation et qualité.

Bien entendu, dans un souci permanent de satisfaire le mieux possible vos exigences vis-à-vis de nos produits, notre service consommateurs est à votre disposition et à votre écoute pour répondre à toutes vos questions ou suggestions (coordonnées à la fin de ce livret).

*Et retrouvez-nous aussi sur notre site **www.vedette.com** sur lequel vous trouverez tous nos produits, ainsi que des informations utiles et complémentaires.*



Important : Avant de mettre votre appareil en marche, veuillez lire attentivement ce guide d'installation et d'utilisation afin de vous familiariser plus rapidement avec son fonctionnement.



Cet appareil, destiné exclusivement à un usage domestique, a été conçu pour laver le linge.

CHARGES PRÉCONISÉES :


- La capacité maximale de l'appareil est de 6 kg.

SÉCURITÉ



Respectez impérativement les consignes suivantes :

INSTALLATION :

- Cet appareil est destiné à être utilisé dans des applications domestiques et analogues telles que:
 - des coins cuisines réservés au personnel dans des magasins, bureaux et autres environnements professionnels;
 - des fermes;
 - l'utilisation par les clients des hôtels, motels et autres environnements à caractère résidentiel;
 - des environnements du type chambres d'hôtes.
- La pression de l'eau doit se situer entre 0.1 et 1 MPa (1 et 10 bars).
- N'utilisez pas de prolongateur, adaptateur, prise multiple ou programmable.
- L'installation électrique doit être capable de résister à la puissance maximale mentionnée sur la plaque signalétique et la prise doit être dûment reliée à la terre.
- Une fois votre appareil installé, la fiche doit rester accessible.
- Utilisez exclusivement le tuyau d'alimentation et les joints  neufs fournis avec l'appareil.
- Si le cordon d'alimentation est endommagé, faites le remplacer par le Service Après-Vente ou par un professionnel qualifié, afin d'éviter tout risque éventuel.
- Il est déconseillé d'installer votre appareil sur un tapis ou un sol en moquette afin de ne pas gêner la circulation d'air à sa base.
- En cas de problème ne pouvant être résolu par vous-même (voir page 10), n'intervenez pas sur l'appareil et faites appel au service technique du revendeur ou du fabricant.



UTILISATION :

- Cet appareil peut être utilisé par des enfants âgés d'au moins 8 ans et par des personnes ayant des capacités physiques, sensorielles ou mentales réduites ou dénuées d'expérience ou de connaissance, s'ils (si elles) sont correctement surveillé(e)s ou si des instructions relatives à l'utilisation de l'appareil en toute sécurité leur ont été données et si les risques encourus ont été appréhendés. Il convient de surveiller les enfants pour s'assurer qu'ils ne jouent pas avec l'appareil et d'éloigner ceux de moins de 3 ans, sauf s'ils sont sous surveillance permanente.
- Le nettoyage et l'entretien de l'appareil ne doivent pas être effectués par des enfants sans surveillance.
- Ne pas introduire de linge traité au moyen de détachant, dissolvant ou produit inflammable immédiatement après traitement (risque d'explosion).
- Ce lave-linge est équipé d'une sécurité pour prévenir tout débordement d'eau éventuel.
- En fin de cycle, veillez à fermer le robinet d'arrivée d'eau et à débrancher le cordon électrique.

ENVIRONNEMENT



Ce lave-linge a été conçu dans un souci de respect de l'environnement.

PROTECTION DE L'ENVIRONNEMENT

Dosez votre lessive en fonction du degré de salissure de votre charge de linge et de votre dureté d'eau, en ne dépassant pas la dose recommandée par le fabricant de lessive.

Les matériaux d'emballage de cet appareil sont recyclables.

Contribuez à la protection de l'environnement en les déposant dans les conteneurs municipaux prévus à cet effet.



Votre lave-linge contient aussi de nombreux matériaux recyclables, il est marqué de ce logo pour vous rappeler que les appareils usagés ne doivent pas être mélangés avec d'autres déchets.

Le recyclage de l'appareil sera ainsi réalisé conformément à la directive européenne 2012/19/UE sur les déchets d'équipements électriques et électroniques.

Adressez-vous à votre mairie ou à votre revendeur pour connaître les points de collecte des appareils usagés les plus proches de votre domicile.

ECONOMIES D'ÉNERGIE

Ne programmez le prélavage que lorsque c'est absolument nécessaire. Pour du linge peu ou normalement sale, un programme à basse température est suffisant.

1 - INSTALLATION



1.1 - DÉBALLAGE (Fig. 1.1.2 à 1.1.4)



Respectez **impérativement** les consignes suivantes :

- Retirez les cales du couvercle et des battants de tambour puis ouvrez et refermez soigneusement le tambour.
- Soulevez le lave-linge et retirez le socle **A** et la cale moteur **B** (Fig. 1.1.2).
- Enlevez la traverse **C** et obturez les trous avec les caches **D** (Fig. 1.1.3).
- Enlevez les 3 colliers support tuyau **E**, et obturez impérativement les 3 trous à l'aide des caches **F** (Fig. 1.1.4).

1.2 - RACCORDEMENT À LA CANALISATION D'EAU (Fig. 1.2)

Branchez le tuyau d'alimentation avec ses joints neufs sur le raccord situé à l'arrière du lave-linge et sur votre robinet muni d'un embout fileté Ø 20x27.

1.3 - ÉVACUATION (Fig. 1.3)

Positionnez le tuyau de vidange, muni de sa crosse **H** en veillant à bien respecter les indications du

croquis et notamment en veillant à ce que le raccordement ne soit pas étanche : laissez un libre passage à l'air entre le tuyau de vidange et le conduit d'évacuation afin d'éviter tout refoulement d'eaux usées dans la machine et toutes mauvaises odeurs.

1.4 - MISE À NIVEAU (Fig. 1.4)

L'appareil doit impérativement être installé sur un sol horizontal. Si nécessaire, et s'il est équipé de pieds réglables situés à l'avant de l'appareil, stabilisez votre lave-linge en les mettant à niveau. S'il est équipé de roulettes escamotables, il peut être déplacé, en tirant à fond vers la gauche le levier situé en bas de l'appareil.

1.5 - RACCORDEMENT ÉLECTRIQUE (Fig. 1.1.1)

Veillez à bien respecter les indications figurant sur la plaque signalétique de l'appareil.

1.6 - NETTOYAGE PRÉALABLE

Après installation, il est indispensable de procéder à un nettoyage préalable de votre lave-linge en programmant un cycle coton 90°C sans linge et avec une demi-dose de lessive.

2 - UTILISATION



RECOMMANDATIONS :

- Avant d'introduire du linge triezy selon la couleur, le degré de salissure et le type de textile. Videz les poches, fermez les fermetures à glissières, enlevez les crochets des voilages, placez les petites pièces de linge dans un filet de lavage.
- Retirez les boutons mal cousus, les épingles et les agrafes.
- Nouez les ceintures, les rubans de tabliers, etc.

2.1 - CHARGEMENT DE VOTRE LINGE (Fig. 2.1)

Actionnez la poignée de couvercle et ouvrez le tambour en appuyant sur le poussoir **A**.



Après introduction du linge, assurez vous de la bonne fermeture du tambour. Vérifiez que le liseré du poussoir est bien visible.

2.2 - PRODUITS LESSIVIELS ET ADDITIFS (Fig. 2.2)

La boîte à produits comporte 4 compartiments :

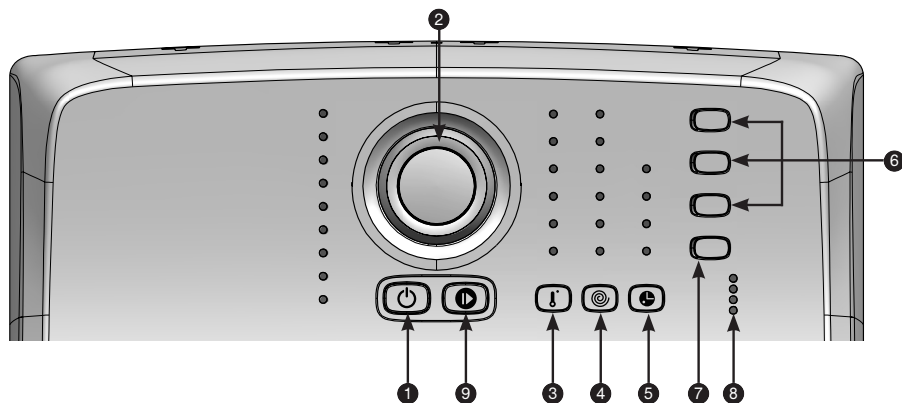
- ① prélavage (poudre), ② lavage (poudre ou liquide)
- ⊗ assouplissant, ▲ javel.
- Utilisez des détergents certifiés pour lave-linge à usage domestique.
- Ne pas utiliser de lessive liquide avec le cycle pré-lavage et/ou départ différé.
- Ne pas dépasser le niveau maximum.

2.3 - CONSÉQUENCES D'UN MAUVAIS DOSAGE

Adaptez la quantité de détergent à la nature et charge de linge souhaité. Un surdosage peut entraîner un mauvais rinçage et des traces résiduelles de lessive. A contrario, un sous-dosage peut entraîner de mauvais résultats de lavage.



3.1 - LE BANDEAU DE COMMANDE



- | | | |
|-------------------------------|--------------------------------------|------------------------|
| 1 Marche/Arrêt | 4 Sélection de la vitesse d'essorage | 7 Favori |
| 2 Sélecteur | 5 Sélection du départ différé | 8 Déroulement du cycle |
| 3 Sélection de la température | 6 Options | 9 Départ/Pause |

3.2 - PROGRAMMER UN CYCLE DE LAVAGE

MISE EN MARCHÉ DE L'APPAREIL

Appuyez sur la touche «Marche/Arrêt» 1.

Le voyant «Déroulement du cycle» 8 clignote (Fig. 3.2.1) pour vous indiquer que vous êtes en mode sélection.

A l'allumage de votre lave-linge, le programme ECO 40-60 vous est automatiquement proposé.

Pour les autres programmes, si vous le souhaitez, vous pouvez à l'aide du sélecteur 2 modifier votre programme. La machine affiche la température et la vitesse d'essorage les mieux adaptées au programme choisi.

Si vous le souhaitez, à l'aide de la touche 3 vous pouvez modifier la température, à l'aide de la touche 4 la vitesse d'essorage et choisir d'éventuelles options à l'aide des touches 6.

Un bip d'alerte vous indiquera les sélections incompatibles avec votre programme.

Appuyez sur la touche «Départ/Pause» 9 pour lancer votre programme. Le voyant «Déroulement du cycle» devient fixe. Les voyants 8 de la machine vous indiquent dans quelle phase se trouve le cycle.



DÉPART DIFFÉRÉ D'UN PROGRAMME

Vous pouvez choisir de différer votre cycle en vous servant de la touche **5**. Par appuis successifs vous pouvez retarder le départ de votre cycle de 3, 6, 9 ou 12 heures. Validez en appuyant sur la touche «Départ/Pause» **9**. Les voyants de déroulement du cycle **8** clignotent successivement pour vous indiquer que votre programmation est bien prise en compte. Les leds s'éteindront successivement toutes les trois heures jusqu'à ce que votre cycle démarre réellement (Fig 3.2.2).

METTRE OU ENLEVER UNE PIÈCE PENDANT LE LAVAGE (impossible pendant l'essorage)

Faites un appui long sur la touche «Départ/Pause» **9** pour interrompre le programme.

Le voyant déroulement du cycle **8** clignote. Mettez ou enlevez la ou les pièces de textile.



Le temps de déverrouillage du couvercle dépend de la température intérieure de la machine et peut prendre, pour des raisons de sécurité, plusieurs minutes.

Appuyez sur la touche «Départ/Pause» **9** pour relancer le programme. Le voyant déroulement du cycle **8** est fixe.

Nota : Si vous avez choisi un départ différé, vous pouvez accéder instantanément au tambour pendant la phase précédant le départ du cycle de lavage.

ANNULATION D'UN PROGRAMME

Faites un appui long sur la touche «Marche/Arrêt» **1**.

Tous les voyants s'éteignent.

Cette opération peut se faire à tout moment pendant le cycle, la programmation ou même pendant une pause.

Nota : Dans tous les cas, une annulation vous oblige, ensuite, à tout reprogrammer depuis le début (voir paragraphe 3.2).



Information :

En cas de coupure de courant, votre cycle redémarrera automatiquement dès le retour de l'alimentation, là où il s'était arrêté.

FIN DU LAVAGE

Le voyant «Fin» s'allume fixe et un bip vous indique la fin du programme. Ce voyant s'éteindra automatiquement au bout de 5 minutes maximum afin d'économiser l'énergie en mode veille.

PROGRAMME ECO 40-60

Il permet de laver les textiles coton normalement sales en garantissant des consommations optimisées en énergie et eau.

PROGRAMME EXPRESS 39'

Ce programme permet de laver en seulement 39 minutes une charge usuelle de coton ou de linge mixte normalement sale, en garantissant un résultat de lavage parfait.

PROGRAMME PETITE CHARGE

Il offre un lavage en 25 minutes seulement pour une petite charge de coton ou de linge mixte peu sale.



Important : Pour ce programme, les doses de lessive doivent être réduites de moitié.

PROGRAMME COTON / EPONGE

il est également recommandé pour les peignoirs de bains et serviettes de toilette

PROGRAMME CHARGE MÉLANGÉE

Ce programme est idéal pour une charge de linge composée de fibres mélangées et synthétiques résistants.

PROGRAMME DÉLICAT LAINE

Ce programme est adapté à une charge de linge composée de fibres délicates. Durant la phase de lavage, le linge est bercé comme lavé à la main, puis essoré en douceur.

PROGRAMME RINÇAGE/ESSORAGE

Ce programme permet de rincer et essorer le linge.

PROGRAMME 20°C

C'est un programme de lavage à basse température recommandé pour laver et protéger les couleurs.

PROGRAMME HYGIÈNE

Le programme Hygiène permet de laver efficacement masques et vêtements grâce à une phase de lavage de 30 minutes à 60°C.



OPTION RINÇAGE +

Cette option permet d'ajouter un rinçage supplémentaire, pour éliminer toutes les traces de lessive résiduelles limitant ainsi les risques d'allergie. Idéal pour les peaux sensibles.

OPTION PRÉLAVAGE

Le pré-lavage permet un premier bain pour ôter terre, sable, sang... il permet d'enchaîner ensuite le lavage dans de l'eau propre.



Il est nécessaire d'introduire également du détergent (lessive poudre uniquement) dans le compartiment pré-lavage ❶ du bac à produits (fig 2.2)

OPTION REPASSAGE FACILE

La cadence de lavage et la vitesse d'essorage sont adaptées afin de limiter le froissage des vêtements et faciliter leur repassage

FAVORI ★

Grâce à cette fonction vous pouvez enregistrer votre programme favori et le rappeler dès la mise en marche de votre appareil par un simple appui sur cette touche.

Pour enregistrer votre programme favori : choisissez votre programme, votre température, votre

essorage ainsi que vos options éventuelles. Mémo-risez ce réglage par un appui long sur la touche ⑦. Un bip sonore vous confirmera l'enregistrement de vos réglages.

FONCTION EGOUTTAGE ☉

Cette fonction, pour du linge très délicat, permet de passer à la vidange du lave-linge en supprimant l'essorage.

FONCTION ARRÊT CUVE PLEINE 🚰

Cette fonction permet de différer la phase d'essorage. Ceci permet à votre linge de rester dans l'eau afin d'éviter le froissage.

Lorsque la machine est arrêtée cuve pleine, le voyant «Arrêt cuve pleine» clignote (Fig. 3.2.3).

Ensuite, vous pouvez faire une vidange seule (position «☉») ou sélectionner une autre vitesse d'essorage. Le programme se terminera automatiquement.

Tableau de programmes

Programmes	Température (°C)	Charge maximale de linge sec	Durée du cycle (*)	Pré-lavage	Rinçage +	Repassage Facile	Égouttage	Arrêt cuve pleine
ECO 40 - 60	40	6 kg	1h30 - 3h18				●	●
Coton/Eponge	Froid - 90	6 kg	1h50 - 2h30	●	●	●	●	●
Charge mélangée	Froid - 60	3 kg	1h20 - 1h50	●	●	●	●	●
Programmes spéciaux								
Express 39'	Froid - 40	3 kg	39 min		●		●	●
Petite charge	Froid - 40	2,5 kg	25 min				●	●
Hygiène	60	4 kg	2h00		●		●	●
Délicat/Laine	Froid - 40	1,5 kg	30 - 40 min		●		●	●
20°C	20	4 kg	2h00	●	●	●	●	●
Programmes particuliers								
Rinçage / Essorage	-	-	18 min		●		●	●



(*) Ces durées sont des valeurs «moyennes», elles peuvent varier en fonction de la charge de linge, de la température de l'eau et des options choisies : par exemple, vous devez ajouter 16 minutes si vous sélectionnez l'option "Rinçage +" sur le cycle Coton /Eponge, ou jusqu'à 3 minutes si votre modèle est équipé de la fonction "Posistop"

3 - PROGRAMMATION (suite)



Pour optimiser au plus juste les temps de lavage et les consommations d'eau et d'énergie, votre lave-linge adapte les paramètres de cycle à chaque utilisation.

- Adaptation à la quantité de linge :

Parce qu'on ne lave pas 1kg comme une pleine charge, votre appareil est équipé de capteurs lui permettant de déterminer la quantité de linge introduite dans le tambour et de calculer automatiquement les justes niveaux d'eau et d'énergie correspondants en garantissant une qualité de lavage optimale.

- Adaptation à la dureté d'eau :

Parce que la dureté d'eau de votre réseau a une influence sur les performances de lavage et de rinçage, votre appareil adapte automatiquement le temps de brassage et le nombre de rinçages en conséquence pour l'obtention d'un résultat parfait. Le réglage de la dureté de l'eau s'effectue à la mise en service de l'appareil (voir encart spécifique).

- Adaptation au type de textile :

Parce qu'on ne lave pas une chemise en coton comme un pull en cachemire, votre lave-linge adapte sa cadence de brassage à chaque type de textile.

4 - ENTRETIEN COURANT



4.1 - POUR ÉVITER LES MAUVAISES ODEURS

Respectez les consignes d'installation du tuyau d'évacuation indiquées au paragraphe 1.3, laissez le couvercle ouvert en fin de cycle. Procédez une fois par mois à un cycle à vide avec lessive à 60°C ou 90°C.

4.2 - BAC À PRODUITS (Fig. 4.1)

- Déverrouillez la boîte en appuyant sur les bossages **A**, tirez la vers vous. Retirez le siphon **B**, séparez la boîte **C** de l'enjoliveur **D**.
- Rincez le tout sous le robinet.
- Remontez tous les éléments de la boîte, puis remettez l'ensemble à sa place sous le couvercle de la machine.

4.3 - EXTRACTION DES CORPS ÉTRANGERS ET CONTRÔLE PÉRIODIQUE DES FILTRES

Pour le bon fonctionnement de votre lave-linge, Il est recommandé d'effectuer un contrôle des filtres au minimum une fois par an.

Pour cela,

- Débranchez votre lave-linge
- Fermez le robinet d'arrivée d'eau.

FILTRE D'ARRIVÉE D'EAU

– Dévissez le tuyau d'arrivée d'eau au niveau du robinet; contrôlez le filtre à l'extrémité du tuyau. Retirez les déchets; nettoyez le filtre à l'aide d'une brosse si nécessaire. Revissez le tuyau d'arrivée d'eau sur le robinet.

FILTRE DE POMPE (Fig. 4.2)

- Déverrouillez la pièce **A** au fond du tambour en appuyant avec un crayon dans le trou **B** en poussant vers la droite.
- Retirez les éventuels petits objets tombés entre le tambour et la cuve.
- Faites tourner le tambour vers l'avant.
- Retirez le filtre de pompe **C**, enlevez les objets s'y trouvant éventuellement et rincez sous l'eau.
- Repositionnez les pièces **C** et **A**;
- Poussez la pièce **A** vers la gauche jusqu'à ce qu'elle soit bien encliquetée.

Après la vérification effectuée:

- Ouvrez le robinet d'arrivée d'eau.
- Rebranchez votre lave-linge.

4.4 - CARROSSERIE

Ne pas utiliser de produits ou éponge abrasifs. Utilisez du savon liquide. Séchez avec un linge doux.

4.5 - PRÉVENTION DU TARTRE

Si dans votre région la dureté de l'eau est élevée, il est recommandé d'utiliser un produit de détartrage pour lave-linge.

Contrôlez périodiquement la présence de tartre dans le tambour. Si besoin, effectuez un cycle de lavage tambour vide avec un produit de détartrage en vous référant aux instructions présentes sur l'emballage du produit.

5 - ANOMALIES



Des incidents peuvent survenir lors de l'utilisation de votre lave-linge :

Si les voyants de vitesse clignotent accompagnés d'un bip alarme, avant d'appeler votre Service Après-Vente :

○ 600

○ vérifiez si :
- le robinet d'eau est ouvert.

5.1

○ 600

vérifiez si :
- le filtre de la pompe est bouché ;
- nettoyez le filtre (paragraphe 4.3).

○

5.2

600

vérifiez si :
- le couvercle est mal fermé
- le tambour est bloqué

5.3

Si un autre voyant de vitesse que ceux représentés ci-dessus clignote, contactez le Service Après-Vente en lui indiquant le ou les voyants allumés afin de lui faciliter la tâche.

Toute intervention par l'utilisateur ou un non professionnel pour la réparation de l'appareil pourrait porter atteinte à la sécurité de l'utilisateur et mettra fin à la garantie de l'appareil.

Voici quelques points à vérifier :

Problèmes :	Causes / Remèdes :
Le lave-linge ne démarre pas :	<ul style="list-style-type: none"> - L'appareil n'est pas branché ou il y a une coupure de courant électrique. - Vous n'avez pas appuyé sur la touche «Départ/Pause». - Vous avez programmé un départ différé. - Voir anomalies 5.1 et 5.3.
Le linge est mal ou pas essoré :	<ul style="list-style-type: none"> - Vous avez sélectionné un programme sans essorage ou à essorage limité. - La sécurité d'essorage a détecté une mauvaise répartition du linge dans le tambour : dépliez le linge et programmez un nouvel essorage. - Vérifiez la hauteur de la crosse de vidange (Fig.1.3).
Une flaque d'eau apparait au sol :	<ul style="list-style-type: none"> Retirez avant tout la fiche de courant et fermez l'arrivée d'eau. - Vérifiez la présence des joints ainsi que le serrage des raccords du tuyau d'alimentation (Fig.1.2). - Vérifiez le bon positionnement de la crosse de vidange (Fig.1.3).
Fortes vibrations à l'essorage :	<ul style="list-style-type: none"> - Le lave-linge est mal débridé (Fig.1.1.3) . - Le sol n'est pas horizontal (paragraphe 1.4).
Le lave-linge ne vidange pas :	<ul style="list-style-type: none"> - Vous avez programmé un «Arrêt cuve pleine». - Le tuyau de vidange est plié ou écrasé (Fig.1.3). - Voir anomalie 5.2.
Le couvercle ne s'ouvre pas :	<ul style="list-style-type: none"> - Le programme n'est pas encore terminé. - Attendez que la température intérieure de la machine diminue.
Le tambour est bloqué :	<ul style="list-style-type: none"> - Si vous pouvez y accéder, vérifiez qu'une petite pièce de linge ne soit pas passée entre la cuve et le tambour, en retirant la pièce du fond du tambour (Fig.4.2). - Voir anomalie 5.3.
Les portillons du tambour s'ouvrent trop lentement (pour les machines équipées de portillons à ouverture douce) :	<ul style="list-style-type: none"> - Votre machine n'a pas fonctionné depuis longtemps. - Elle est située dans un local trop froid. - Des résidus de lessive (poudre) bloquent les charnières. - dans tous les cas, tout rentre dans l'ordre après la première ouverture.
A la fin du programme tous les voyants sont éteints :	<ul style="list-style-type: none"> - Afin d'économiser l'énergie les voyants s'éteignent automatiquement au bout de 5 minutes maximum après la fin de votre programme. Un simple appui sur n'importe quelle touche remet en fonctionnement votre affichage

6 - INFORMATIONS RELATIVES AU RÉGLEMENT (UE) 2019/2023

Conformément au règlement (UE) 2019/2023, vous trouverez ci-après des informations complémentaires sur le produit, conformément aux directives de l'union européenne sur les économies d'énergie auxquelles tous les appareils vendus dans l'(UE) doivent se conformer.

INFORMATION PRODUIT

PROGRAMME POUR LES ESSAIS SELON RÉGLEMENT DÉLÉGUÉ (UE) 2019/2014

- Programme ECO 40-60 - sans option - essorage maxi.

Le programme ECO 40-60 convient au lavage du linge de coton normalement sale déclaré lavable à 40 °C ou 60 °C, au cours du même cycle. Ce programme est utilisé pour évaluer la conformité à la législation de l'Union européenne en matière d'écoconception.

Programmes	Charge	Durée Programme	Consommation Energie	Consommation Eau	Température maximum	Taux humidité résiduelle	Vitesse d'essorage
	(kg)	(h:min)	(kWh/cycle)	(l/cycle)	(°C)	(%)	(tr/min)
ECO 40-60	6	3h18	0,910	50	40	53/52*	1100/1200*
	3	2h20	0,520	35	35	53/52*	1100/1200*
	1,5	1h40	0,315	30	30	58/56*	1100/1200*
20 °C	4	2h00	0,250	45	20	50	1100/1200*
Hygiène	4	2h00	1,140	40	60	50	1100/1200*
Charge mélangée 40°C	3	1h30	0,460	48	40	65	1000
Express 39'	3	0h39	0,490	45	40	55	1100/1200*
Coton/Eponge 90°C	6	2h30	1,640	50	80	50	1100/1200*

(*) Selon modèle.

Les valeurs données pour les programmes autres que le programme ECO 40-60 sont purement indicatives. Elles peuvent varier en fonction des conditions d'utilisation de l'appareil et de son environnement.

Pour des raisons d'économie d'énergie, la température de lavage réelle peut différer de la température de programme indiquée.

Les programmes les plus efficaces au regard de la consommation d'énergie et d'eau sont généralement ceux qui fonctionnent à basse température pendant une durée plus longue.

Charger le lave-linge ménager au maximum de la capacité mentionnée par le fabricant pour chaque programme contribue à économiser de l'énergie et de l'eau.

Le bruit et le taux d'humidité résiduelle sont influencés par la vitesse d'essorage : plus la vitesse d'essorage est élevée lors de la phase d'essorage, plus le bruit est élevé et plus le taux d'humidité résiduelle est faible.

6 - INFORMATIONS RELATIVES AU RÉGLEMENT (UE) 2019/2023 (suite)






Afin d'accéder aux informations concernant votre modèle, stockées dans la base de données des produits, conformément au règlement (UE) 2019/2014 et relatif à l'étiquetage énergétique, veuillez vous connecter au site internet <https://eprel.ec.europa.eu/>

Recherchez la référence de votre appareil sur le site internet en entrant la référence service qui est indiquée sur la plaque signalétique de votre appareil.

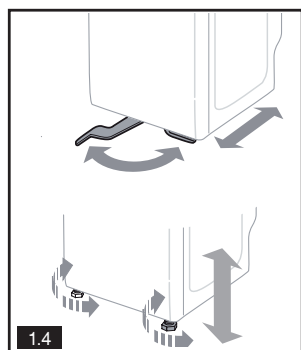
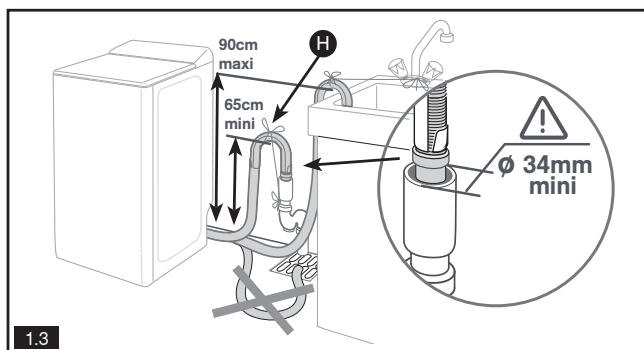
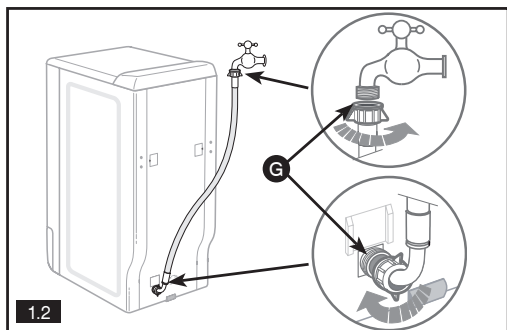
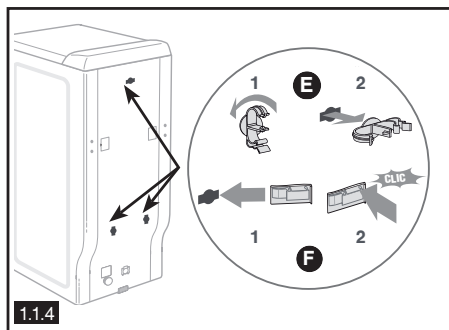
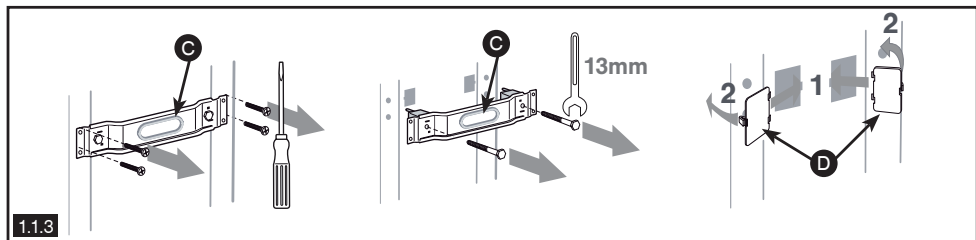
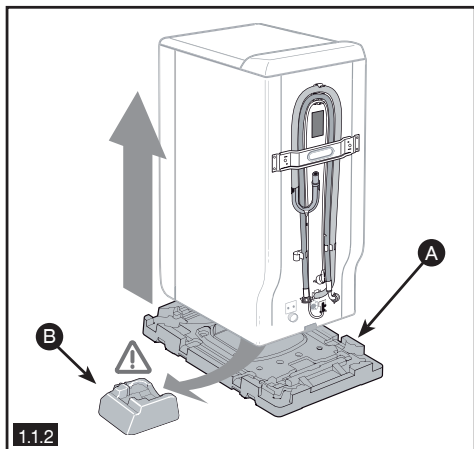
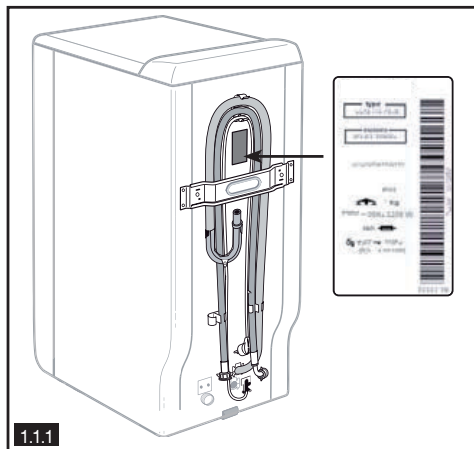
Un autre moyen d'accéder à ces informations est de flasher le QR code présent sur l'étiquette énergétique de votre produit.

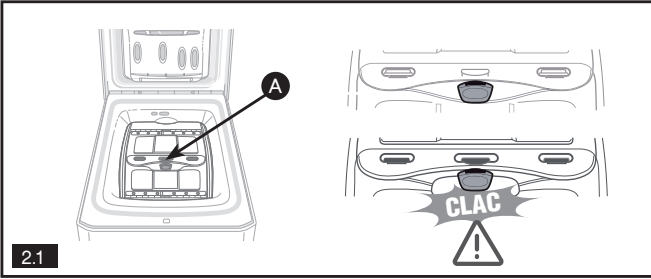
CHOIX DE LA BONNE LESSIVE

Le symbole d'entretien du linge définit le bon choix de lessive, de la bonne température et du traitement adéquat du linge.

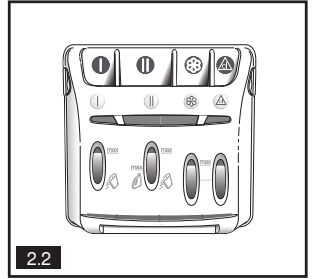
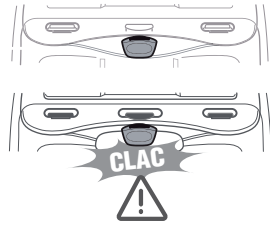
Type de textile	Programme	Produit lessiviel
Linge blanc en coton 	Coton Temp. ≤ 90°C	Lessive avec produit blanchissant
Linge couleur en lin ou en coton 	Coton Temp. ≤ 60°C	Lessive couleur sans produit blanchissant
Synthétiques 	Mixte Temp. ≤ 60°C	Lessive couleur/délicat
Textiles délicats 	Délicat-laine Temp. ≤ 30°C	Lessive pour linge délicat
Laine 	Délicat-laine Temp. ≤ 30°C	Lessive pour lainages



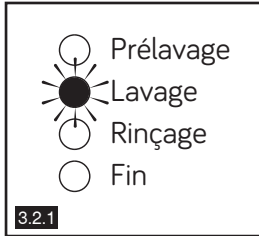




2.1



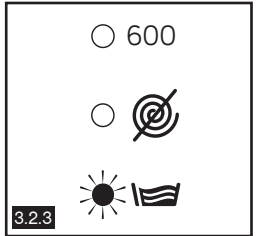
2.2



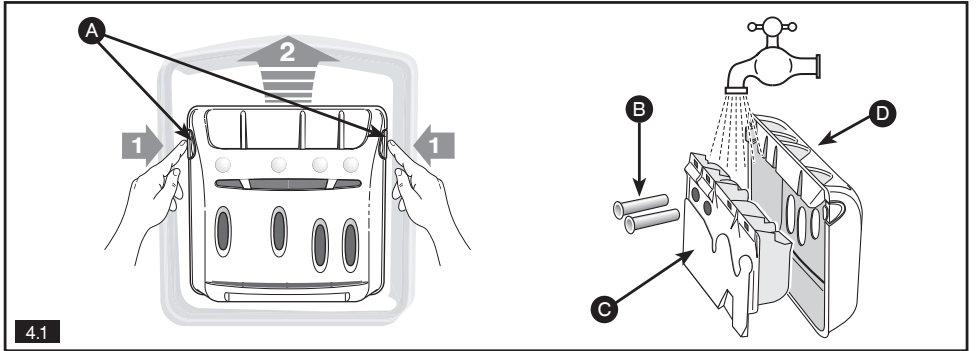
3.2.1



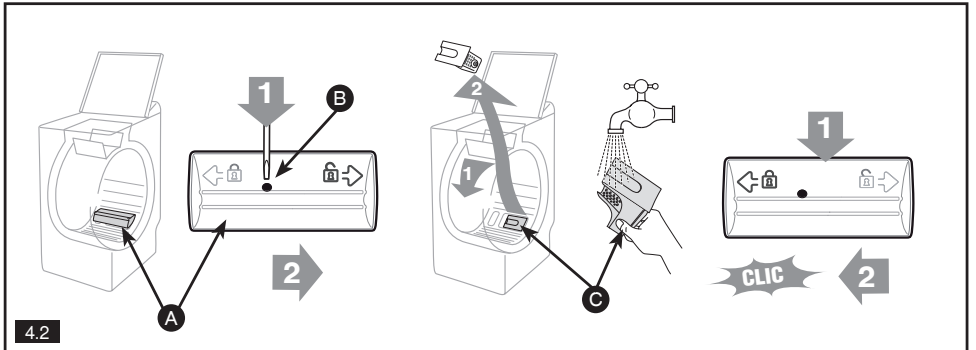
3.2.2



3.2.3



4.1



4.2



Les éventuelles interventions sur votre appareil doivent être effectuées par un professionnel qualifié détenteur de la marque. Lors de votre appel, afin de faciliter la prise en charge de votre demande, munissez-vous des références complètes de votre appareil (référence commerciale, référence service, numéro de série). Ces renseignements figurent sur la plaque signalétique (Fig.1.1.1).

Vous pouvez nous contacter du lundi au samedi de 8h00 à 20h00 au :

09 69 39 25 25 Service gratuit
+ prix appel

Pièces d'origine :

La durée minimale de mise à disposition des pièces de rechange inscrites dans la liste du Règlement Européen (UE) 2019/2023 et accessibles notamment à l'utilisateur de l'appareil, est de 10 ans dans les conditions prévues par ce même règlement.

Lors d'une intervention, demandez l'utilisation exclusive de pièces détachées certifiées d'origine.



RELATIONS CONSOMMATEURS FRANCE



Pour en savoir plus sur nos produits ou nous contacter, vous pouvez :
consulter notre site :

www.vedette.com

nous écrire à l'adresse postale suivante :

Service Consommateurs VEDETTE
5 avenue des Béthunes
CS69526 SAINT OUEN L'AUMONE
95060 CERGY PONTOISE CEDEX

nous appeler du lundi au vendredi de 8h30 à 18h00 au :

0 892 02 88 02 Service 0,50 € / min
+ prix appel

Service fourni par Brandt France, S.A.S au capital social de 100.000.000 euros
RCS Nanterre 801 250 531