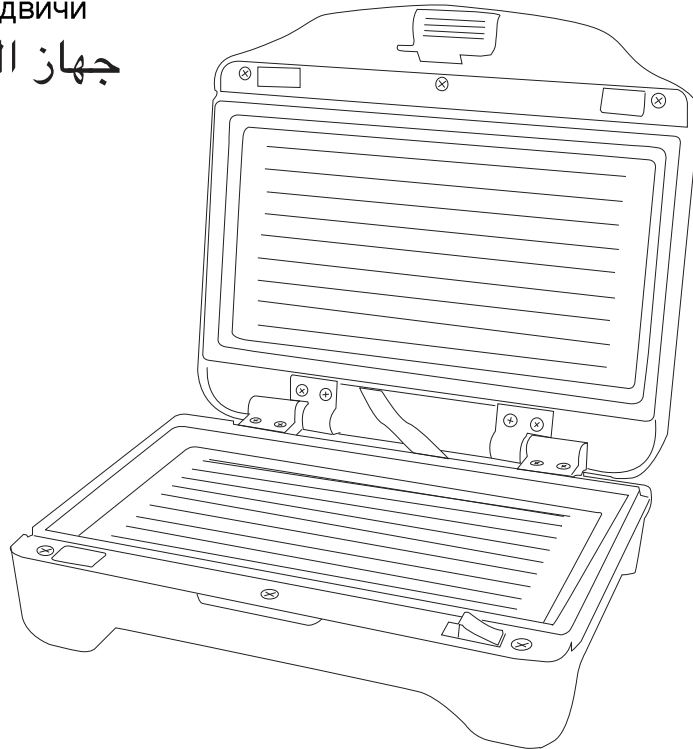


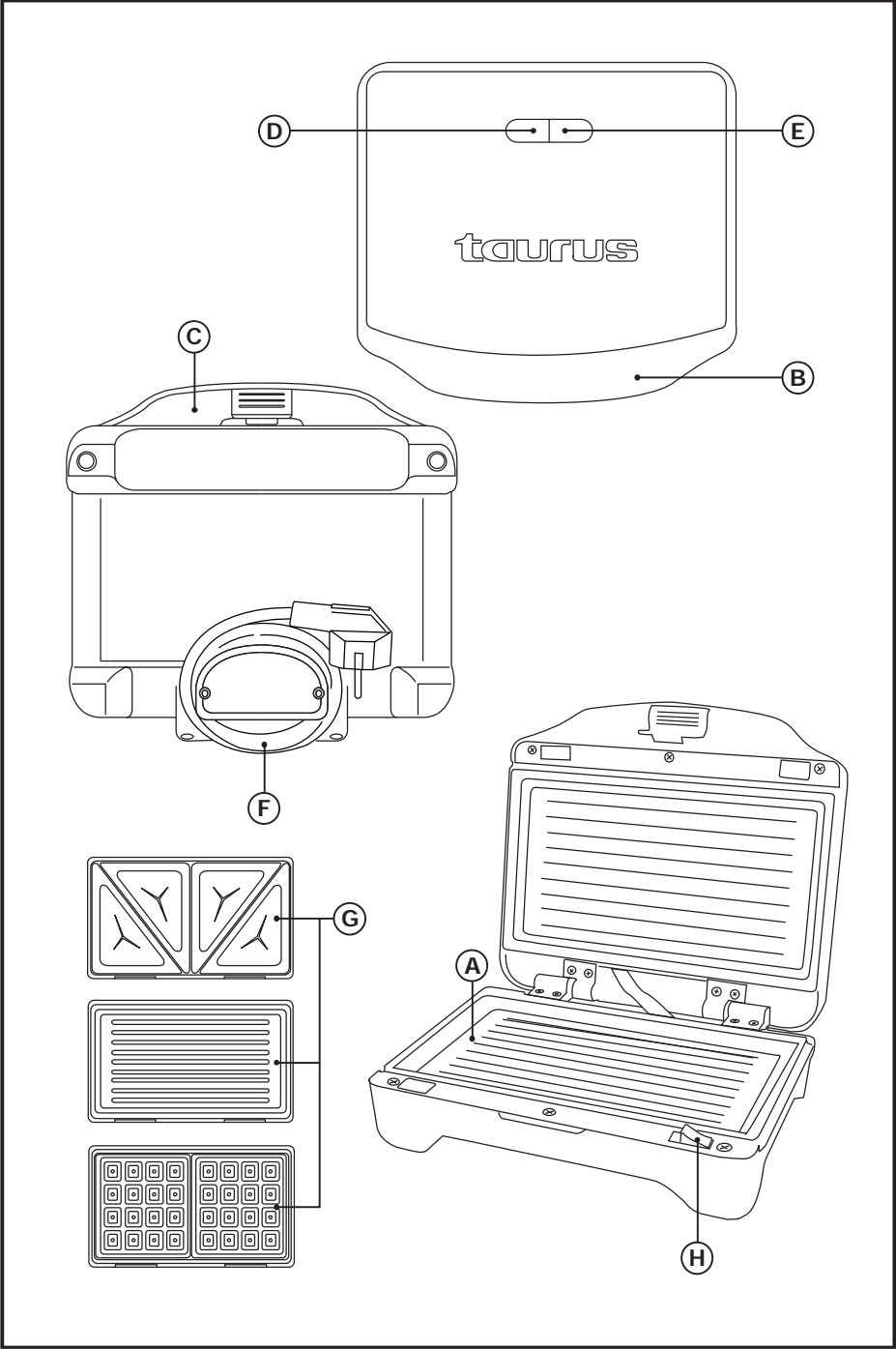
taurus

MIAMI PREMIUM

Sandwichera
Sandvitxera
Sandwich maker
Presse-sandwichs
Sandwichtoaster
Tostiera
Sanduicheira
Croque-Machine
Tostownica
Σαντουϊτσιέρα
Сэндвич-тостер
Sandwich maker
Уред за сандвичи

جهاز السندويتش





Français

Presse-sandwichs

Miami Premium

Cher Client,

Nous vous remercions d'avoir choisi d'acheter un appareil ménager de marque TAURUS.

Sa technologie, son design et sa fonctionnalité, s'ajoutant au fait qu'elle répond amplement aux normes de qualité les plus strictes, vous permettront d'en tirer une longue et durable satisfaction.

DESCRIPTION

- A Plaque chauffante
- B Poignée supérieure
- C Poignée inférieure
- D Voyant rouge d'allumage
- E Voyant vert de réchauffement
- F Compartiment câble
- G Plaques
- H Changement plaques poussoirs

Lire attentivement cette notice d'instructions avant de mettre l'appareil en marche, et la conserver pour la consulter ultérieurement.

Avant la première utilisation, laver les parties en contact avec les aliments comme indiqué à la section nettoyage.

CONSEILS ET MESURES DE SÉCURITÉ

- Cet appareil peut être utilisé par des personnes non familières avec son fonctionnement, des personnes handicapées ou des enfants âgés de plus de 8 ans, et ce, sous la surveillance d'une personne responsable ou après avoir reçu la formation nécessaire sur le fonctionnement sûr de l'appareil et en comprenant les dangers qu'il comporte.
- Les enfants ne devront pas

réaliser le nettoyage ou la maintenance de l'appareil à moins qu'ils soient âgés de plus de 8 ans et sous la supervision d'un adulte.

- Tenir l'appareil et le cordon hors de la portée des enfants de moins de 8 ans.
- Cet appareil n'est pas un jouet. Les enfants doivent être surveillés pour s'assurer qu'ils ne jouent pas avec l'appareil.
- Quand l'appareil est mis en marche, la température des surfaces accessibles peut être élevée.
- Si la prise du secteur est abîmée, elle doit être remplacée, l'emmener à un Service d'Assistance Technique agréé. Ne pas tenter de procéder aux réparations ou de démonter l'appareil; cela implique des risques.
- Ne pas utiliser l'appareil associé à un programmateur, à une minuterie ou autre dispositif connectant automatiquement l'appareil.
- Avant de raccorder l'appareil au secteur, s'assurer que le voltage indiqué sur la plaque signalétique correspond à celui du secteur.
- Raccorder l'appareil à une prise pourvue d'une fiche de terre et supportant au moins 10 ampères.
- La prise de courant de l'appareil doit coïncider avec la base de la prise de courant. Ne jamais modifier la prise de courant. Ne pas utiliser d'adaptateur de prise de courant.

- Ne jamais utiliser le câble électrique pour lever, transporter ou débrancher l'appareil.
- Ne pas enrouler le câble électrique de connexion autour de l'appareil.
- Éviter que le câble électrique de connexion ne se coince ou ne s'emmêle.
- Ne pas laisser le câble de connexion entrer en contact avec les surfaces chaudes de l'appareil.
- Les câbles endommagés ou emmêlés augmentent le risque de choc électrique.
- Ne pas toucher la prise de raccordement avec les mains mouillées.
- Ne pas utiliser l'appareil si son câble électrique ou sa prise est endommagé.
- Si une des enveloppes protectrices de l'appareil se rompt, débrancher immédiatement l'appareil du secteur pour éviter tout choc électrique.
- Ne pas utiliser l'appareil s'il est tombé, s'il y a des signes visibles de dommages ou en cas de fuite.
- Cet appareil n'est pas adéquat pour un usage à l'extérieur.
- Placer l'appareil sur une surface horizontale, plane et stable.
- Éviter de toucher les parties chauffantes de l'appareil, vous pourriez gravement vous brûler.

UTILISATION ET PRÉCAUTIONS:

- Avant chaque utilisation, dérouler complètement le câble d'alimentation de l'appareil.
- Ne pas faire bouger l'appareil en cours de fonctionnement
- Utiliser les anses de l'appareil pour le soutenir ou pour le transporter.
- Pour conserver le traitement anti-adhésif en bon état, ne pas y utiliser d'ustensiles métalliques ou pointus.
- Débrancher l'appareil du secteur tant qu'il reste hors d'usage et avant de procéder à toute opération de nettoyage.
- Cet appareil est uniquement destiné à un usage domestique et non professionnel ou industriel.
- Laisser l'appareil hors de portée des enfants et/ou des personnes handicapées.
- Ne pas garder l'appareil s'il est encore chaud.
- Toujours utiliser l'appareil sous surveillance.
- Toute utilisation inappropriée ou non conforme aux instructions d'utilisation annule la garantie et la responsabilité du fabricant.

MODE D'EMPLOI

REMARQUES AVANT UTILISATION:

- Enlever le film de protection de l'appareil.
- Avant la première utilisation, laver le panier et la cuve à l'eau et au détergent, bien rincer afin d'éliminer les restes de détergent et ensuite, sécher.

USAGE:

- Dérouler complètement le câble avant de le brancher.
- Placez les plaques.
- Graisser légèrement les plaques avec un peu de beurre.
- Brancher l'appareil au secteur.
- Le voyant rouge d'allumage s'allumera. Ce voyant restera allumé tant que l'appareil sera branché au réseau.
- Le voyant vert de réchauffement s'allumera lorsque l'appareil aura atteint la température appropriée.
- Préparez les ingrédients de votre sandwich le temps que l'appareil se réchauffe.
- Ouvrir le presse-sandwichs.
- Placer les sandwichs sur la plaque inférieure.
- Fermer le presse-sandwichs en abaissant la plaque supérieure sur le pain, puis fermer la languette de fermeture des plaques. Après quelques minutes, ouvrir le presse-sandwichs pour voir si les sandwichs sont dorés.
- Lorsque l'appareil sera en marche, le voyant lumineux vert s'allumera et s'éteindra automatiquement, en indiquant ainsi le bon fonctionnement des parties chauffantes pour maintenir la température désirée.
- Quand l'aliment sera à votre goût, le retirer de l'appareil à l'aide d'une spatule en bois ou similaire, résistant à la chaleur, ne pas utiliser d'ustensiles qui puissent abîmer le revêtement anti-adhésif.

LORSQUE VOUS AVEZ FINI DE VOUS SERVIR DE L'APPAREIL:

- Débrancher l'appareil du secteur.
- Nettoyer l'appareil.

COMPARTIMENT CÂBLE

- Cet appareil dispose d'un ramasse-cordon situé dans la partie inférieure de l'appareil.20110520~134634

POIGNÉE DE TRANSPORT

- Cet appareil dispose d'une poignée sur sa partie supérieure pour faciliter son transport en toute commodité.

PLAQUES INTERCHANGEABLES

- Cet appareil dispose de plaques pour gaufres, paninis et un sandwich.
- Pour changer les appuyez sur le bouton et tirez-las. (F)
- Pour remplacer, saisissez les premières plaques de l'intérieur du produit suivie
- le bouton d'actionnement extérieur à nouveau changer.

NETTOYAGE

- Débrancher l'appareil du secteur et attendre son complet refroidissement avant de la nettoyer.
- Nettoyer l'appareil électrique et son cordon d'alimentation avec un chiffon humide et bien les sécher ensuite.
- NE JAMAIS IMMERGER L'APPAREIL NI LE CORDON DANS L'EAU NI AUCUN AUTRE LIQUIDE.
- Nettoyer le dispositif électrique avec un chiffon humide et le laisser sécher.
- Ne pas utiliser de solvants ni de produits à pH acide ou basique tels que l'eau de javel, ni de produits abrasifs pour nettoyer l'appareil.
- Ne pas immerger l'appareil dans l'eau ou tout autre liquide, ni le passer sous un robinet.
- Il est recommandé de nettoyer l'appareil régulièrement et de retirer tous les restes d'aliments.

ANOMALIES ET RÉPARATION

- En cas de panne, remettre l'appareil à un service d'assistance technique autorisé. Ne pas tenter de procéder aux réparations ou de démonter l'appareil: cela implique des risques.

POUR LES PRODUITS DE L'UNION EUROPÉENNE ET (OU) CONFORMÉMENT À LA RÉGLEMENTATION EN VIGUEUR DE VOTRE PAYS D'ORIGINE :

ÉCOLOGIE ET RECYCLAGE DU PRODUIT

- Les matériaux dont l'emballage de cet appareil est constitué intègrent un programme de **collecte, de classification et de recyclage**. Si vous souhaitez vous en défaire, veuillez utiliser les conteneurs publics appropriés pour chaque type de matériel.

- Le produit ne contient pas de concentrations de substances considérées comme étant nocives pour l'environnement.



Ce symbole signifie que si vous souhaitez vous défaire du produit, une fois que celui-ci n'est plus utilisable, remettez-le, suivant la méthode appropriée, à un gestionnaire de déchets d'équipements électriques et électroniques (DEEE).

Cet appareil est conforme à la directive 2006/95/EC de basse tension ainsi qu'à la directive 2004/108/EC de compatibilité électromagnétique.

taurus

Avda. Barcelona, s/n
E 25790 Oliana
Spain