

Haier

EN	Chest Freezer User's Manual
IT	Congelatore Manuale dell'utente
ES	Arcón congelador Manual del usuario
DE	Gefriertruhe Benutzerhandbuch
FR	Congélateur coffre Mode d'emploi
NL	Vrieskist Gebruiksaanwijzing
HU	Fagyasztóláda Felhasználói útmutató
RO	Congelator orizontal Manual de utilizare
BG	Хоризонтален фризер Ръководство на потребителя
CS	Pultová domáci mraznička Uživatelská příručka
PL	Zamrażarka wolnostojąca Instrukcja obsługi
EL	Καταψύκτης - μπαούλο Οδηγίες χρήσης
RU	Морозильный ларь Руководство пользователя

EN

IT

ES

DE

FR

NL

HU

RO

BG

CS

PL

EL

RU

DIAGRAMS

FIG. 1

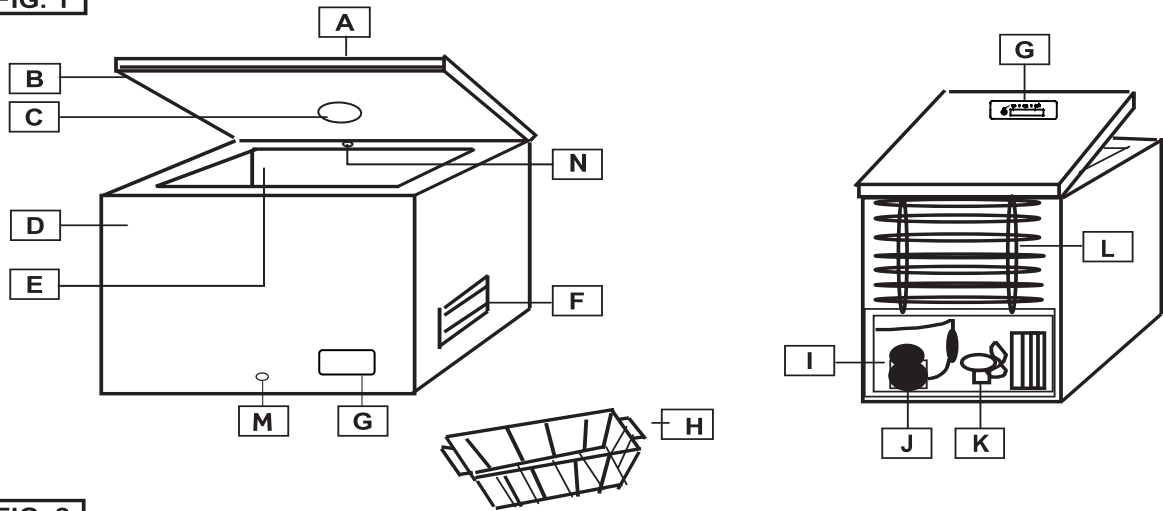
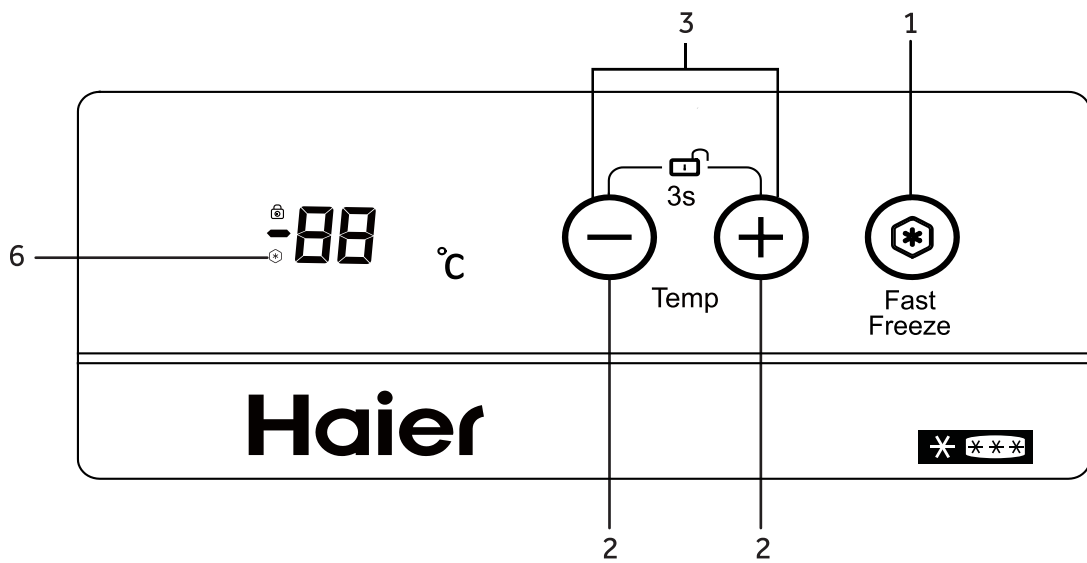
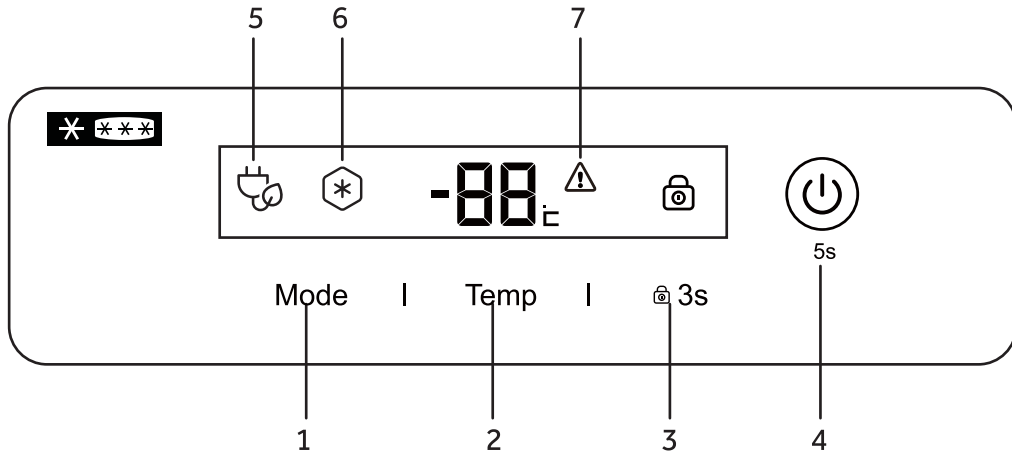



FIG. 2



PRECAUTIONS

- Cet appareil peut être utilisé par des enfants âgés de 8 ans et plus, par des personnes aux capacités physiques, sensorielles ou mentales réduites, ainsi que par des personnes dénuées de l'expérience ou des connaissances nécessaires, s'ils ont pu bénéficier d'une supervision ou d'instructions préalables concernant l'utilisation de l'appareil en toute sécurité et s'ils comprennent les dangers inhérents.
- Les enfants ne doivent pas jouer avec cet appareil.
- Le nettoyage et l'entretien ne doivent pas être effectués par des enfants sans supervision.
- L'appareil doit être installé de telle façon que la fiche soit accessible.
- Si le cordon d'alimentation est endommagé, il convient de le faire remplacer par le fabricant, un agent de service après-vente ou une personne de qualification similaire pour éviter tout danger.
- Les orifices de ventilation prévus dans le corps de l'appareil ou dans la structure encastrable doivent être libres de toute obstruction.
- N'utilisez pas d'appareils mécaniques ou tout autre moyen pour accélérer le dégivrage, à l'exception de ceux recommandés par le fabricant.
- N'endommagez pas le circuit de réfrigération.
- N'utilisez pas d'appareils électriques à l'intérieur des compartiments de stockage des aliments de l'appareil, sauf s'ils correspondent au type recommandé par le fabricant.
- Veuillez contacter un agent de service après-vente avant la mise au rebut de l'appareil en raison de la présence de gaz inflammable.
- Si l'éclairage est endommagé, il convient de le faire remplacer par le fabricant, un agent de service après-vente ou une personne de qualification similaire pour éviter tout danger.
- Ne stockez pas de substances explosives telles que des gaz inflammables contenus dans des bombes aérosol dans cet appareil.
- Le congélateur coffre peut être placé dans des pièces non-chauffées ou dans une annexe, à des températures ne descendant pas sous -12 °C.
- Des réfrigérants inflammables sont utilisés dans le congélateur ; par conséquent, soyez prudent lorsque vous installez, manipulez, réparez et recyclez l'appareil.
- Un interrupteur est intégré aux appareils avec éclairage. La lampe s'allume automatiquement lorsque vous ouvrez l'appareil et s'éteint lorsque vous le fermez (certains modèles uniquement).
- Les réglementations en vigueur exigent que l'appareil soit raccordé à la terre.
- Le symbole  sur le produit ou sur son emballage indique que ce produit ne peut être traité comme déchet domestique. Il doit au contraire être remis auprès du point de collecte chargé du recyclage des équipements électriques et électroniques. En respectant les consignes de mise au rebut de l'appareil, vous contribuez à éviter les conséquences potentiellement négatives pour l'environnement et la santé humaine qui pourraient résulter d'une mise au rebut incorrecte. Pour plus d'informations sur le recyclage de ce produit, adressez-vous à la mairie, au service local de collecte des déchets ou au revendeur auprès duquel vous avez acheté le produit.

SCHEMAS

FIG 1.

- A Porte
- B Joints
- C Eclairage intérieur (selon modèle)
- D Cadre
- E Compartiment de stockage
- F Grille d'aération
- G Panneau de commande
- H Panier
- I Chambre du compresseur
- J Compresseur
- K Ventilateur (selon modèle)
- L Condenseur arrière (selon modèle)
- M Bouchon de vidange des eaux de dégivrage
- N Système FrostShield (selon modèle)

AVANT UTILISATION

- L'appareil est destiné uniquement à un usage domestique, pour la conservation d'aliments.
- Si vous vous rendez compte que l'appareil est endommagé au moment du déballage, veuillez contacter votre revendeur.
- L'alimentation électrique doit être conforme à la plaque signalétique de l'appareil.

INSTALLATION

- Déballez complètement l'appareil. Veillez à retirer et à jeter dans les poubelles appropriées tout élément d'emballage avant installation et à les tenir hors de portée des enfants.
- L'appareil doit être installé dans une pièce sèche et bien aérée, protégé de la lumière directe du soleil et éloigné de toute source de chaleur.
- Laissez au moins 10 cm autour de l'appareil pour l'aération et la dissipation thermique.
- L'alimentation électrique doit être conforme aux instructions figurant sur la plaque signalétique ainsi qu'à la réglementation locale.
- Il est recommandé d'attendre au moins deux heures après l'installation avant de brancher l'appareil. Cela permet au circuit de réfrigération de se stabiliser.

DEMARRAGE

1. Branchez l'appareil sur une prise murale. Tous les voyants s'allument puis s'éteignent. La température est ensuite affichée
2. Il faut une heure avant que la température à l'intérieur de l'appareil ne commence à baisser. Au terme de ce délai, vous pouvez placer de la nourriture dans l'appareil

REGLAGE DE LA TEMPERATURE

Appuyez sur (2) pour régler la température.

REGLAGE DES FONCTIONS (selon modèle)

Appuyez sur (1) jusqu'à ce que le voyant (5) s'allume pour activer le mode ECO.

Appuyez sur (1) jusqu'à ce que le voyant (6) s'allume pour activer la fonction Super Freeze.

La fonction Super Freeze est automatiquement désactivée au bout de 56 heures pour économiser de l'énergie. La consommation énergétique augmente lorsque cette fonction est activée.

Appuyez sur (3) pendant 3 secondes pour verrouiller/déverrouiller le panneau de commande. Appuyez sur (4) pendant 5 secondes pour allumer/éteindre le réfrigérateur.

SYSTEME FROSTSHIELD (selon modèle)

Cet appareil est équipé du système Frostshield (N), qui aide à réduire l'accumulation de givre dans le réfrigérateur. Pour de meilleurs résultats, n'obstruez pas le système.

CONGELATION D'ALIMENTS

- Emballez les aliments dans du papier aluminium, dans des récipients hermétiques ou dans des sacs congélation avant de les placer dans le congélateur.
- Laissez refroidir les aliments chauds avant de les placer dans l'appareil.
- La congélation de petites portions d'aliments est plus rapide. Le poids maximal recommandé par portion est de 2,5 kg.
- Evitez de placer des aliments encore tièdes au contact de produits congelés. Les produits congelés pourraient se décongeler, ce qui réduirait leur durée de conservation.
- Ne dépassez pas la capacité de l'appareil indiquée sur la plaque signalétique.
- Lorsque vous remplissez l'appareil avec d'importantes quantités d'aliments frais, il est recommandé d'activer la fonction Super Freeze (disponible sur certains modèles) 24 heures à l'avance.

- La durée de conservation des produits surgelés du commerce varie selon le type d'aliment et l'emballage. Vous devez donc toujours respecter les instructions du fabricant figurant sur l'emballage.

NETTOYAGE ET ENTRETIEN

Mettez toujours l'appareil hors tension avant toute intervention d'entretien ou de nettoyage.

Si l'appareil doit rester inutilisé pendant une période prolongée, laissez-le ouvert afin d'éviter la formation de mauvaises odeurs à l'intérieur.

DEGIVRAGE

L'appareil doit être dégivré lorsque la couche de givre sur les parois atteint entre 5 et 6 mm.

N'utilisez aucun instrument électrique, tranchant ou mécanique pour accélérer le dégivrage et retirer la glace ; n'utilisez que les instruments éventuellement fournis ou approuvés par le fabricant ou par un service après-vente agréé.

Pour retirer la glace des parois intérieures, utilisez un racloir en plastique ou en bois sans bords tranchants. N'utilisez jamais d'instrument métallique.

Procédez comme suit :

1. Veillez à débrancher l'appareil.
2. Séchez bien vos mains pour éviter que le contact avec la glace n'endommage votre peau (le port de gants est recommandé).
3. Retirez tous les aliments de l'appareil, placez-les dans une caisse ou une glacière, disposez par-dessus des accumulateurs de froid préalablement congelés, puis placez la caisse ou glacière dans une pièce fraîche et sèche.
4. Retirez le bouchon de vidange des eaux (selon modèle) situé au fond de l'appareil. Si le congélateur n'est pas équipé de ce bouchon, vous devez éponger, à l'aide d'une éponge ou d'une serviette, les eaux de dégivrage au fond du compartiment de congélation.
5. Raclez prudemment la glace sur les parois intérieures de l'appareil, retirez-la du congélateur et laissez-la fondre dans votre évier.
6. Nettoyez soigneusement l'intérieur du compartiment de congélation, rincez à l'eau chaude puis éliminez les débris de nourriture et traces de liquides.
7. Essuyez l'appareil avec un chiffon absorbant ou une éponge jusqu'à ce qu'il soit complètement sec, puis laissez à l'air libre pendant 3 ou 4 minutes environ.
8. Remplacez le bouchon de vidange (le cas échéant).

9. Refermez la porte, rebranchez la prise et rallumez l'appareil.
10. Vous pouvez maintenant remettre les aliments dans le congélateur.

La procédure de dégivrage doit être terminée dans les deux heures suivant le retrait des aliments congelés, afin d'éviter toute élévation de température susceptible de réduire leur durée de conservation.

DEPANNAGE

1. Porte difficile à ouvrir?

Après la fermeture de la porte, il peut être difficile de la réouvrir immédiatement. Ceci est normal et signifie que le joint de porte adhère correctement. Veuillez patienter quelques minutes et vous serez en mesure de l'ouvrir plus facilement.

2. Non-fonctionnement (l'appareil ne fonctionne pas/ne se met pas en route)

- Y a-t-il une coupure de courant ?
- La prise mâle est-elle en bon état ? Est-elle bien insérée dans la prise femelle murale ?

3. L'appareil fonctionne pas correctement/le voyant (7) ou 'HH' est allumé

- La porte de l'appareil est-elle correctement fermée ?
- Y a-t-il une couche de glace importante sur les parois intérieures ?
- L'appareil est-il directement exposé à la lumière du soleil ou à une source de chaleur ?
- Avez-vous stocké des aliments encore chauds dans l'appareil ?
- La catégorie climatique est indiquée sur la plaque signalétique à l'arrière de l'appareil. Elle spécifie les températures ambiantes auxquelles l'appareil fonctionne correctement.

Catégorie climatique	Température ambiante
SN	† 10 °C à 32 °C
N	† 16 °C à 32 °C
ST	† 16 °C à 38 °C
T	† 16 °C à 43 °C

4. L'appareil fait du bruit.

Ce bruit est produit par le moteur du compresseur ainsi que par la circulation du réfrigérant dans le circuit de refroidissement. Ces bruits sont tout à fait normaux.

5. De la condensation se forme sur les parois extérieures

Dans certaines conditions atmosphériques, de la condensation peut se former sur les parois extérieures de l'appareil. Cela est normal et n'aura pas d'impact sur le bon fonctionnement de l'appareil.

SERVICE APRES-VENTE

1. Résolution des problèmes par vous-même

Si vous suspectez un problème, avant de contacter votre centre de service après-vente agréé, que ce soit directement ou par le biais de votre revendeur, vérifiez que vous avez bien observé toutes les instructions et tous les conseils de ce mode d'emploi.

2. Service après-vente

Reportez-vous à la fiche de garantie ci-jointe pour prendre connaissances des services après-vente à votre disposition.

Afin de pouvoir recevoir une assistance immédiate, préparez les éléments suivants, dont vous aurez besoin pour identifier votre appareil :

- ✓ Marque de l'appareil
- ✓ Modèle
- ✓ Numéro de série
- ✓ Problème ou motif
- ✓ Date d'achat
- ✓ Lieu d'achat / fournisseur

PRECAUTIONS

- Si vous devez mettre le congélateur au rebut, retirez la porte et laissez les clayettes en place. Cela réduira le danger éventuel pour les enfants. La mousse inflammable doit être éliminée par des professionnels.

DECLARATION DE CONFORMITÉ

Par la présente, le fabricant du ou des produits décrits se rapportant à la présente déclaration déclare sous sa propre responsabilité que ces produits satisfont aux normes de sécurité requises en matière de sécurité, de santé personnelle et de protection, que ces produits sont conformes aux directives nationales et européennes en la matière et que les procès-verbaux d'essai correspondants, notamment la déclaration de conformité CE émise par le fabricant ou avec son autorisation, sont disponibles auprès du revendeur de l'appareil pour vérification par les autorités compétentes.

Le fabricant déclare en outre que les composants de l'appareil décrit dans le présent mode d'emploi susceptibles d'entrer en contact avec les aliments frais ne contiennent aucune substance toxique.

Le fabricant travaille constamment à l'amélioration de tous ses produits. La forme, la configuration et la technologie sont donc susceptibles d'être modifiées sans préavis.