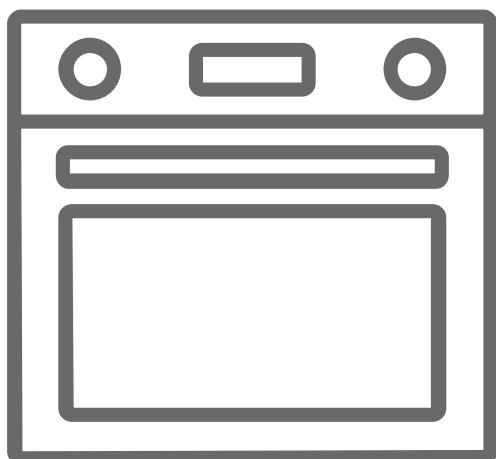


SOGE LUX

FR Four encastrable/Notice d'utilisation



FP186BX

Merci d'avoir choisi ce produit.

Cette notice d'utilisation contient des informations et des consignes de sécurité importantes concernant l'utilisation et l'entretien de votre appareil.

Lire attentivement cette notice d'utilisation avant d'utiliser votre appareil et la conserver pour consultation ultérieure.

Icône	Type	Signification
	AVERTISSEMENT	Risque de blessures graves ou danger de mort
	RISQUE D'ÉLECTROCUTION	Risque d'électrocution
	INCENDIE	Avertissement : Risque d'incendie / matières inflammables
	MISE EN GARDE	Risque de blessures ou de dommages matériels
	IMPORTANT / REMARQUE	Utilisation correcte de l'appareil

TABLE DES MATIÈRES

1. CONSIGNES DE SÉCURITÉ.....	4
1.1. Avertissements de sécurité généraux.....	4
1.2. Avertissements relatifs à l'installation.....	7
1.3. Au cours de l'utilisation.....	8
1.4. Nettoyage et entretien.....	9
2. INSTALLATION ET PRÉPARATION À L'UTILISATION.....	11
2.1. Instructions destinées à l'installateur.....	11
2.2. Installation du four.....	11
2.3. Branchement électrique et sécurité.....	12
3. CARACTÉRISTIQUES DU PRODUIT.....	14
4. UTILISATION DE L'APPAREIL.....	15
4.1. Commandes du four.....	15
4.2. Table de cuisson.....	16
4.3. Utilisation du minuteur électronique.....	16
Réglage de l'heure.....	16
4.4. Accessoires.....	18
5. NETTOYAGE ET ENTRETIEN.....	19
5.1. Nettoyage.....	19
5.2. Entretien.....	21
6. DÉPANNAGE ET TRANSPORT.....	22
6.1. Dépannage.....	22
6.2. Transport.....	22
7. SPÉCIFICATIONS TECHNIQUES.....	23
7.1. Fiche énergie.....	23



1. CONSIGNES DE SÉCURITÉ

- Lire attentivement cette notice d'utilisation dans son intégralité avant d'utiliser votre appareil et la conserver dans un endroit accessible pour consultation ultérieure.
- Ce manuel a été préparé pour plusieurs modèles, votre appareil peut donc ne pas disposer de certaines fonctions décrites dans ce manuel. Pour cette raison, il est important de prêter une attention particulière aux illustrations lors de la lecture de cette notice d'utilisation.

1.1. AVERTISSEMENTS DE SÉCURITÉ GÉNÉRAUX



- Cet appareil peut être utilisé par des enfants à partir de 8 ans et par des personnes ayant des capacités physiques, sensorielles ou mentales réduites ou un manque d'expérience et de connaissances à condition qu'elles aient été placées sous surveillance ou qu'elles aient reçu des instructions concernant l'utilisation de l'appareil en toute sécurité et qu'elles comprennent les dangers encourus. Les enfants ne doivent pas jouer avec l'appareil. Le nettoyage et l'entretien par l'utilisateur ne doivent pas être effectués par des enfants, sans surveillance.


⚠ AVERTISSEMENT : MISE EN GARDE: Cet appareil et ses parties accessibles deviennent chauds pendant leur utilisation. Il convient de veiller à ne pas toucher les éléments chauffants. Il convient de maintenir à distance les enfants de moins de 8 ans, à moins qu'ils ne soient sous une surveillance continue.

-   **MISE EN GARDE** : Laisser cuire des aliments sans surveillance en utilisant des matières grasses ou de l'huile peut être dangereux et déclencher un incendie. NE JAMAIS essayer d'éteindre un incendie avec de l'eau, mais arrêter l'appareil puis couvrir les flammes par exemple avec un couvercle ou une couverture anti-feu.

  **MISE EN GARDE** : Risque d'incendie: ne pas entreposer d'objets sur les surfaces de cuisson.


- L'appareil n'est pas destiné à être mis en fonctionnement au moyen d'une minuterie externe ou d'un système de commande à distance séparé.
- Lors de son utilisation, l'appareil devient chaud. Faire attention à ne pas toucher les éléments chauffants situés à l'intérieur du four.
- Les poignées peuvent être chaudes, même après une courte période d'utilisation.
- Ne pas utiliser de produits d'entretien très abrasifs ou de grattoirs métalliques durs pour nettoyer la porte en verre du four, au risque de rayer la surface et d'entraîner l'éclatement du verre.
- Ne pas utiliser d'appareil de nettoyage à la vapeur.

  **MISE EN GARDE** : S'assurer que l'appareil est déconnecté de l'alimentation avant de remplacer la lampe pour éviter tout risque de choc électrique.

 **MISE EN GARDE** : Les parties accessibles peuvent devenir chaudes au cours de l'utilisation. Il est recommandé d'éloigner les jeunes enfants.

- Lors des opérations de pyrolyse, les éclaboussures excessives doivent être enlevées avant le nettoyage, démonter les supports des grilles et tous les autres accessoires avant le nettoyage.

- Votre appareil a été produit conformément à toutes les normes et réglementations locales et internationales en vigueur.
- Les opérations d'entretien et de réparation doivent être effectuées uniquement par des techniciens de maintenance agréés. L'installation et les travaux de réparation effectués par un technicien non agréé peuvent s'avérer dangereux. Ne pas altérer ni modifier les caractéristiques de l'appareil. Les dispositifs de protections non adaptés à l'appareil de cuisson peuvent provoquer des accidents.
- Avant l'installation s'assurer que les conditions de distribution locale (tension et fréquence électrique) et le réglage de l'appareil sont compatibles. Les conditions de réglage de cet appareil sont inscrites sur la plaque signalétique de l'appareil.

 **ATTENTION** : Cet appareil sert uniquement à des fins de cuisson et est destiné uniquement à un usage domestique. Il ne doit pas être utilisé à d'autres fins, par exemple le chauffage du local, ou un usage commercial.

- Ne pas utiliser la poignée de la porte du four pour soulever ou pour déplacer l'appareil.
- Toutes les précautions nécessaires ont été mises en œuvre pour garantir votre sécurité. Comme le verre est susceptible de se briser, le nettoyer avec soin pour éviter de le rayer. Éviter de frapper le verre avec les accessoires de cuisine.
- Vérifiez que le cordon d'alimentation n'est pas endommagé ni coincé au cours de l'installation. Si le câble d'alimentation est endommagé, il doit être remplacé par le fabricant, son service après vente ou des personnes de qualification similaire afin d'éviter un danger.

- Ne pas laisser les enfants monter sur la porte du four ou s'y asseoir lorsqu'elle est ouverte.
- Veuillez tenir cet appareil hors de la portée des enfants et des animaux domestiques.

1.2. AVERTISSEMENTS RELATIFS À L'INSTALLATION

- Ne pas utiliser l'appareil avant son installation complète.
- L'appareil doit être installé par un technicien qualifié. Le fabricant ne peut être tenu responsable de tout dommage causé en cas d'installation incorrecte par un technicien non qualifié.
- Un moyen de déconnexion du réseau d'alimentation ayant une distance d'ouverture des contacts de tous les pôles doit être prévu dans la canalisation fixe conformément aux règles d'installation.
- Lors du déballage de l'appareil, vérifier qu'il n'a pas été endommagé au cours du transport. En cas de défaut, ne pas utiliser l'appareil et faire appel immédiatement à un technicien qualifié. Les matériaux utilisés pour l'emballage (Nylon, agrafes, polystyrène, etc.) peuvent être dangereux pour les enfants et doivent être rassemblés et rangés immédiatement.
- Protéger votre appareil des conditions atmosphériques. Ne pas l'exposer au soleil, à la pluie, à la neige, à la poussière ou à toute humidité excessive.
- Les matériaux autour de l'appareil doivent pouvoir supporter une température minimum de 100 °C.
- L'appareil ne doit pas être installé derrière une porte décorative, afin d'éviter une surchauffe.

1.3. AU COURS DE L'UTILISATION

- Lors de la première utilisation de votre four, il est possible qu'une légère odeur se fasse sentir. Ceci est parfaitement normal. Cette odeur est due aux matériaux d'isolation placés sur les résistances. Avant d'utiliser votre four pour la première fois, le faire fonctionner à vide sur la température maximale pendant 45 minutes. Vérifier que l'environnement dans lequel le produit est installé est correctement ventilé.
- Rester prudent lors de l'ouverture de la porte du four pendant ou après la cuisson. La vapeur s'échappant du four peut provoquer des brûlures.
- Ne pas placer de matériaux combustibles ou inflammables dans l'appareil ou près de l'appareil lorsqu'il est en fonctionnement.
- **MISE EN GARDE** : La température des surfaces accessibles peut être élevée lorsque l'appareil est en fonctionnement.
- Toujours utiliser des gants de cuisine isolants pour mettre les aliments au four ou les sortir du four.
- En aucun cas, le four ne doit être recouvert d'une feuille d'aluminium, car une augmentation de la température pourrait survenir.
- Ne placez pas les plats ou les plaques de cuisson directement sur la base du four pendant la cuisson. La base devient très chaude et des dommages peuvent être causés au produit.



MISE EN GARDE : Laisser cuire des aliments sans surveillance en utilisant des matières grasses ou de l'huile peut être dangereux et déclencher un incendie. **NE JAMAIS** essayer d'éteindre un incendie avec de l'eau, mais arrêter l'appareil puis couvrir les flammes par exemple avec un couvercle ou une couverture anti-feu.

- **ATTENTION** : Le processus de cuisson doit être surveillé. Un processus de cuisson court doit être surveillé sans interruption.
- Si l'appareil reste inutilisé pendant une période prolongée, éteindre l'interrupteur principal.
- S'assurer que les manettes de l'appareil restent toujours en position « **0** » (arrêt) lorsqu'il n'est pas utilisé.
- La lèchefrite s'incline lorsqu'on la sort du four. Attention à ne pas renverser ni à faire tomber d'aliments en la sortant du four.
- Ne rien placer sur la porte du four lorsqu'elle est ouverte. Ceci pourrait déséquilibrer le four ou endommager la porte.
- Ne pas suspendre de torchons ou autres tissus sur l'appareil ou sur ses poignées.

1.4. NETTOYAGE ET ENTRETIEN


- Vérifier que l'alimentation électrique de l'appareil est bien coupée avant d'effectuer toute opération de nettoyage ou d'entretien.
- Ne pas retirer les manettes pour nettoyer le bandeau de commandes.

- Pour assurer l'efficacité et la sécurité de votre appareil, utiliser uniquement des pièces détachées d'origine et faire appel à nos techniciens qualifiés en cas de besoin.

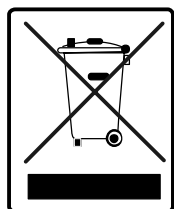
Déclaration CE de conformité

CE Nous déclarons que nos produits satisfont aux exigences des directives, des décisions et des réglementations européennes en vigueur.

Cet appareil a été conçu pour un usage exclusivement domestique. Toute autre utilisation (par exemple pour chauffer une pièce) est inadaptée ou dangereuse.

 Cette notice d'utilisation s'applique à plusieurs modèles. Il est possible qu'il existe certaines différences entre ces instructions et votre modèle.

Mise au rebut de votre machine



Ce symbole sur le produit ou sur son emballage indique qu'il ne doit pas être traité comme un simple déchet ménager. Il doit être déposé dans un point de collecte adapté pour que les équipements électriques et électroniques soient recyclés. Lorsque ce produit est correctement mis au rebut, vous contribuez à protéger l'environnement et la santé, ce qui pourrait ne pas être le cas en cas de mise au rebut inadaptée. Pour plus d'informations sur le recyclage de ce produit, contactez les autorités locales, votre service de collecte de déchets ou le revendeur auprès duquel vous avez acheté ce produit.

2. INSTALLATION ET PRÉPARATION À L'UTILISATION

AVERTISSEMENT : Cet appareil doit être installé par un professionnel agréé ou par un technicien qualifié, conformément aux instructions de cette notice et conformément aux normes d'installation en vigueur.

- Toute installation incorrecte invalide la garantie et peut entraîner des dommages ou des blessures pour lesquels le fabricant ne peut être tenu responsable.
- Avant l'installation, s'assurer que les conditions locales de la distribution (tension et fréquence de l'électricité) et les réglages de l'appareil sont compatibles. Les conditions de réglage de cet appareil figurent sur l'étiquette.
- Les lois, réglementations, décrets et normes en vigueur dans le pays d'installation doivent être appliqués (règles de sécurité, recyclage conformément à la réglementation, etc.).

2.1. INSTRUCTIONS DESTINÉES À L'INSTALLATEUR

Instructions générales

- Après avoir retiré les matériaux d'emballage de l'appareil et de ses accessoires, vérifier que l'appareil n'est pas endommagé. Si l'appareil

est peut-être endommagé, ne pas l'utiliser et contacter immédiatement un professionnel agréé ou un technicien qualifié.

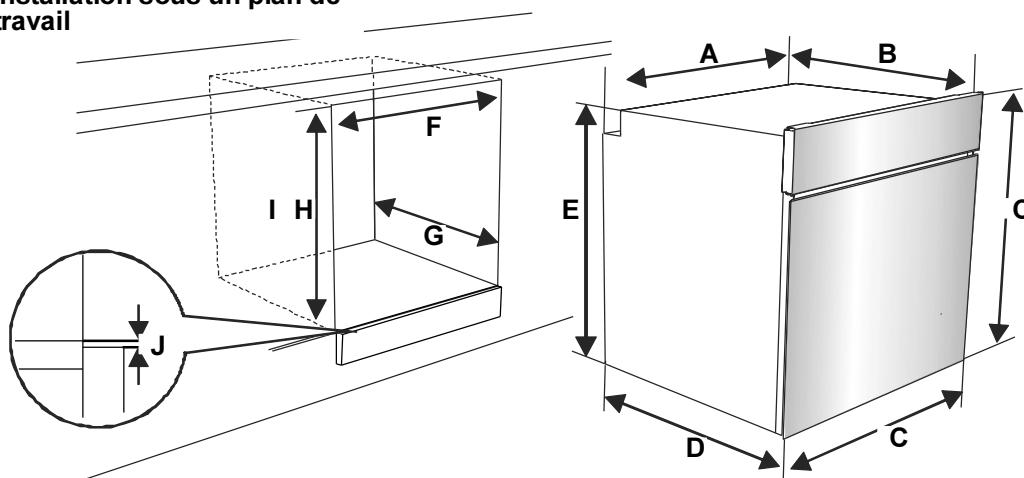
- Vérifier qu'aucun élément ou matériau combustible ou inflammable, par exemple un rideau, de l'huile, un tissu, etc., ne se trouve à proximité immédiate.
- Le plan de travail et les meubles autour de l'appareil doivent pouvoir supporter une température supérieure à 100 °C.
- Cet appareil ne doit pas être installé directement au-dessus d'un lave-vaisselle, d'un réfrigérateur, d'un congélateur, d'un lave-linge ou d'un sèche-linge.

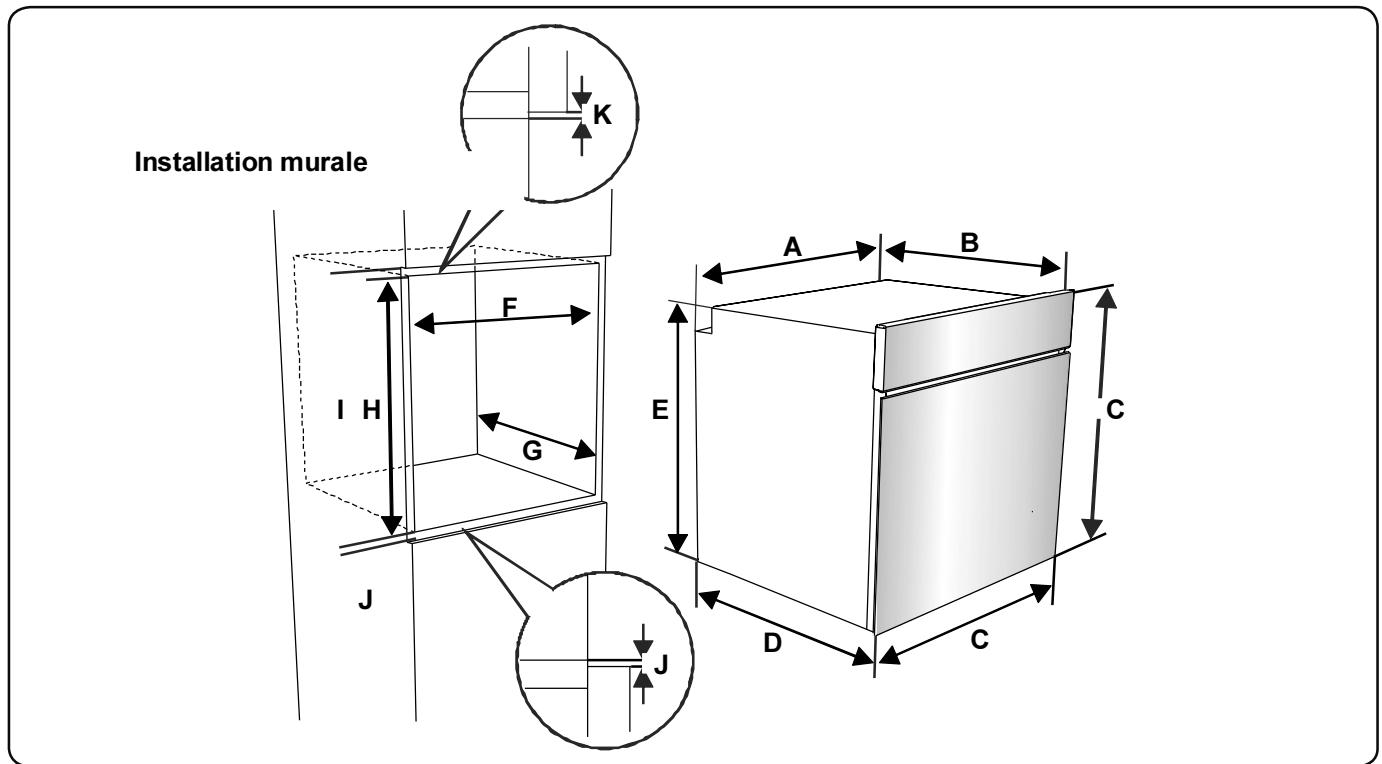
2.2. INSTALLATION DU FOUR

Les appareils sont fournis avec des kits d'installation et peuvent être installés sur un plan de travail de dimensions adaptées. Les dimensions d'installation de la table de cuisson et du four sont indiquées ci-dessous.

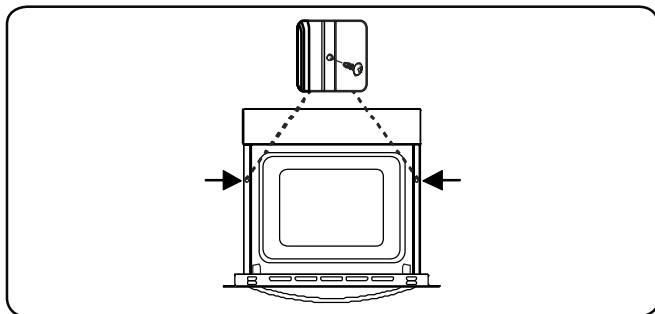
A (mm)	557	min./max. F (mm)	560/580
B (mm)	550	min. G (mm)	555
C (mm)	595	min. H/I (mm)	600/590
D (mm)	575	min. J/K (mm)	5/10
E (mm)	574		

Installation sous un plan de travail





Une fois les branchements électriques effectués, insérer le four dans son emplacement en la poussant vers l'avant. Ouvrir la porte du four et insérer 2 vis dans les trous du châssis du four. Lorsque le châssis du produit touche la surface du bois du meuble, serrer les vis.



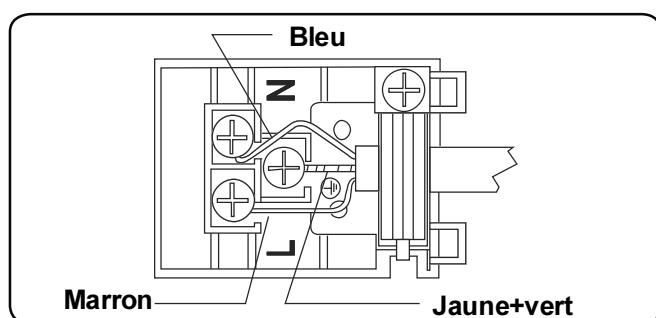
2.3. BRANCHEMENT ÉLECTRIQUE ET SÉCURITÉ

AVERTISSEMENT : Le branchement électrique de cet appareil doit être effectué par un professionnel agréé ou par un électricien qualifié, conformément aux instructions de cette notice et conformément aux normes d'installation en vigueur.


AVERTISSEMENT : L'APPAREIL DOIT ÊTRE BRANCHÉ À LA TERRE.

- Avant le branchement sur le secteur, vérifier si la tension nominale de l'appareil (marquée sur la plaque signalétique de l'appareil) correspond à la tension de l'alimentation électrique. Le câble d'alimentation électrique doit lui aussi être capable de supporter la puissance nominale de l'appareil (également mentionnée sur la plaque signalétique de l'appareil).
- Lors de l'installation, s'assurer de bien utiliser des câbles correctement isolés. Tout branchement incorrect risque d'endommager votre appareil. Si le câble d'alimentation électrique est endommagé et doit être remplacé, faire appel à une personne qualifiée pour effectuer cette opération.
- Ne pas utiliser d'adaptateur, de multiprise, ni de rallonge électrique.
- Le cordon d'alimentation doit être tenu éloigné des parties chaudes de l'appareil et ne doit pas être plié ni écrasé. À défaut, le cordon risque d'être endommagé et de provoquer un court-circuit.
- Si l'appareil n'est pas branché sur le secteur par une prise, installer un sectionneur multipolaire (avec un espacement des contacts d'au minimum 3 mm), conformément aux réglementations en matière de sécurité.

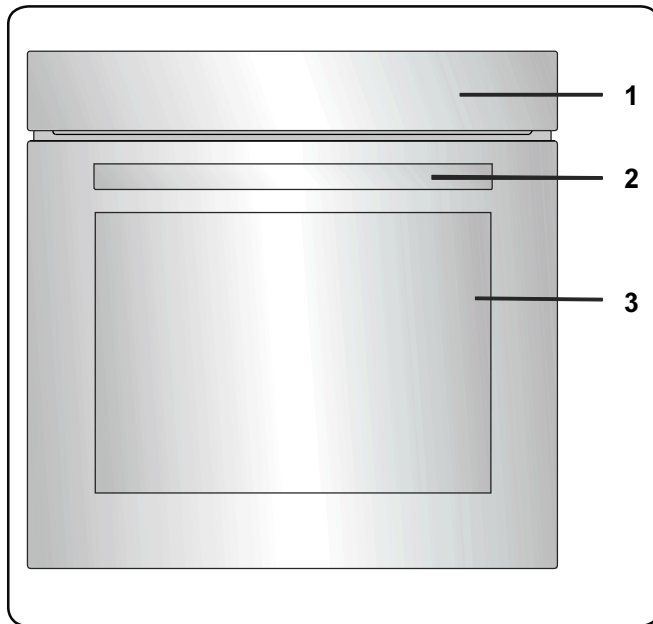
- Cet appareil est conçu pour utiliser une alimentation 220-240 V ~ et 380-415 V 3 N~. Si votre alimentation est différente, contacter un professionnel agréé ou un électricien qualifié.
- Le câble d'alimentation (H05VV-F) doit être assez long pour pouvoir être branché sur l'appareil, même si l'appareil se trouve devant le meuble.
- Vérifier que tous les branchements sont bien serrés.
- Fixer le câble d'alimentation sur le bornier, puis refermer le couvercle.
- Le branchement du boîtier de jonction est placé sur le boîtier de jonction.



3. CARACTÉRISTIQUES DU PRODUIT

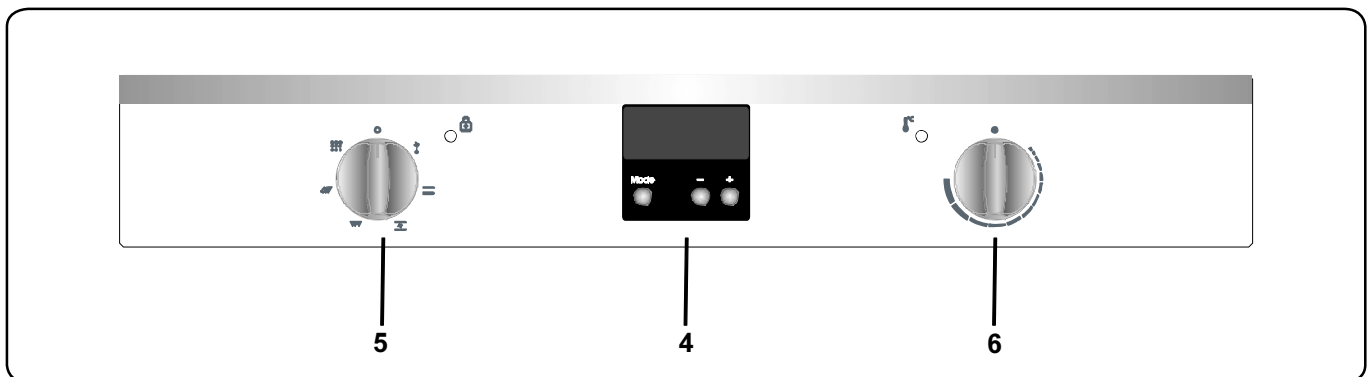
 **Important** : Les caractéristiques du produit varient et l'apparence de votre appareil peut être différente de celle présentée sur les figures ci-dessous.

Liste des composants



1. Bandeau de commande
2. Poignée de la porte du four
3. Porte du four

Bandeau de commande



4. Minuteur
5. Manette de fonction
6. Manette thermostat du four

4. UTILISATION DE L'APPAREIL

4.1. COMMANDES DU FOUR

Manette de fonction

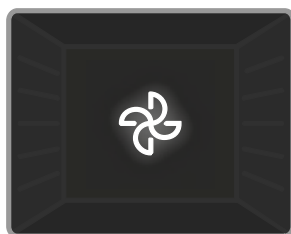
Faire tourner le bouton sur le symbole correspondant à la fonction souhaitée. Pour les détails des différentes fonctions, se reporter à « Fonctions du four ».

Manette thermostat du four

Une fois la fonction de cuisson sélectionnée, faire tourner ce bouton pour régler la température. Le voyant du thermostat du four s'allume dès que le thermostat fonctionne pour chauffer le four ou le maintenir à température.

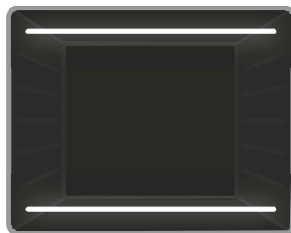
Fonctions du four

* Les fonctions du four peuvent différer suivant le modèle de votre produit.



Fonction Décongélation : Les voyants d'avertissement du four et le ventilateur se met à tourner. Pour utiliser la fonction

Décongélation, placer votre aliment congelé dans le four, sur une plaque/grille placée sur le troisième niveau en partant du bas. Il est recommandé de placer une lèchefrite sous les aliments en cours de décongélation afin de récupérer l'eau provenant de la glace fondue. Cette fonction ne cuit pas vos aliments, mais accélère simplement leur décongélation.



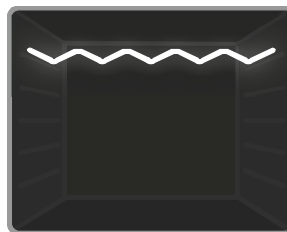
Fonction Convection naturelle : Le voyant du thermostat et la lampe témoin du four s'allument, et les résistances inférieure et supérieure commencent à

chauffer. La fonction Chaleur statique émet une chaleur qui garantit une cuisson homogène des aliments. Elle est idéale pour les pâtisseries, les cakes, les gratins de pâtes, les lasagnes et les pizzas. Il est recommandé de préchauffer le four pendant 10 minutes et de n'utiliser qu'un seul niveau à la fois dans ce mode.



Fonction Ventilation : Le voyant du thermostat et les voyants d'avertissement du four s'allument, les

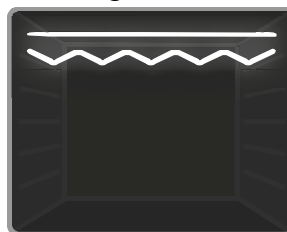
résistances supérieure et inférieure commencent à chauffer et le ventilateur se met à tourner. Cette fonction convient à la cuisson de pâtisseries. La cuisson s'effectue grâce aux résistances inférieure et supérieure du four et au ventilateur brassant l'air, ce qui donne un aspect légèrement « grillé » aux aliments. Il est recommandé de préchauffer le four pendant environ 10 minutes.



Fonction Gril : Le voyant du thermostat et la lampe témoin du four s'allument, et la résistance du gril commence à chauffer. Cette fonction sert à

griller et à toaster les aliments placés sur les niveaux supérieurs du four. Huilez légèrement la grille métallique à l'aide d'un pinceau pour empêcher les aliments d'accrocher, puis placez les aliments au centre de la grille. Placez toujours une lèchefrite sous la grille pour recueillir l'huile ou les graisses. Il est recommandé de préchauffer le four pendant environ 10 minutes.

! Avertissement : Pendant la cuisson au gril, la porte du four doit être fermée et la température du four doit être réglée sur 190 °C.



Fonction Gril express : Le voyant du thermostat et les voyants d'avertissement du four s'allument, et la résistance du gril ainsi

que la résistance supérieure commencent à chauffer. Cette fonction est recommandée pour griller les aliments plus rapidement et sur une plus grande surface (ex. : viandes). Utiliser le niveau supérieur. Huilez légèrement la grille métallique à l'aide d'un pinceau pour empêcher les aliments d'accrocher, puis placez les aliments au centre de la grille. Placez toujours une lèchefrite sous la grille pour recueillir l'huile ou les graisses. Il est recommandé de préchauffer le four pendant environ 10 minutes.

! Avertissement : Pendant la cuisson au gril, la porte du four doit être fermée et la température du four doit être réglée sur 190 °C.



Fonction Pyrolyse : Cette fonction permet de nettoyer de fond en comble l'intérieur du four.

⚠ Avertissement : Avant d'activer la fonction Pyrolyse, éliminer toutes les projections excessives et vérifier que le four est vide. Ne laisser rien dans le four afin d'éviter tout dommage.

- Avant de lancer la fonction Pyrolyse, retirer les grilles ainsi que les supports des niveaux (le cas échéant) et s'assurer que la porte du four est fermée.
- La porte du four se verrouille au démarrage de la fonction Pyrolyse.
- Lorsque la fonction Pyrolyse est activée, l'utilisation de la table de cuisson (si celle-ci est placée au-dessus du four) est déconseillée car cela pourrait entraîner une surchauffe et endommager les deux appareils.
- La porte du four devient chaude pendant le cycle de nettoyage par pyrolyse, aussi, les enfants doivent être tenus à l'écart jusqu'à ce que la porte ait refroidi.
- Une fois le nettoyage par pyrolyse terminé, l'affichage indique l'heure.

4.2. TABLE DE CUISSON

Fonction	Plats			
			°C	min.
Statique	Pâte feuilletée	1 - 2	170-190	35-45
	Gâteau	1 - 2	170-190	30-40
	Cookies	1 - 2	170-190	30-40
	Pot-au-feu	2	175-200	40-50
	Poulet	1 - 2	200	45-60
Ventilateur	Pâte feuilletée	1 - 2	170-190	25-35
	Gâteau	1 - 2 - 3	150-170	25-35
	Cookies	1 - 2 - 3	150-170	25-35
	Pot-au-feu	2	175-200	40-50
	Poulet	1 - 2	200	45-60

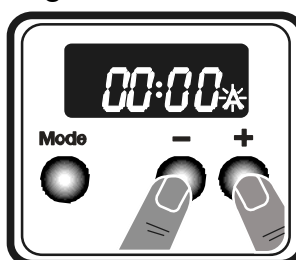
Gril	Boulettes grillées	4	200	10-15
	Poulet	*	190	50-60
	Côtelettes	3 - 4	200	15-25
	Bifteck	4	200	15-25

*Si disponible, utiliser la broche à rôtir.

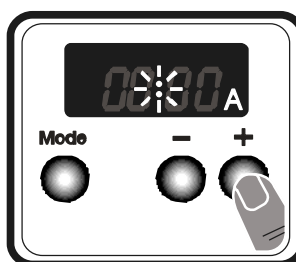
4.3. UTILISATION DU MINUTEUR ÉLECTRONIQUE

Réglage de l'heure

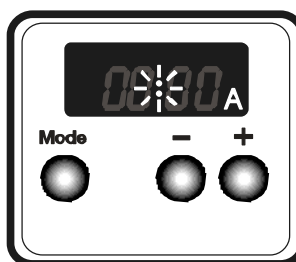
L'heure doit être réglée avant de commencer à utiliser le four. Après avoir assuré le raccordement électrique de l'appareil, les symboles « A » et « 000 » clignotent sur l'écran.



1. Appuyer simultanément sur les boutons « + » et « - ». Les points au milieu de l'écran se mettent à clignoter.



2. Régler l'heure à l'aide des boutons « + » et « - » pendant que les points clignotent.

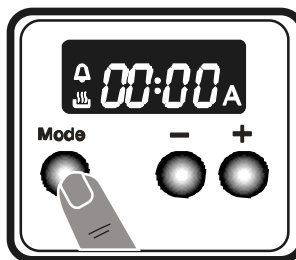


3. Après quelques secondes, les points cessent de clignoter et restent allumés.

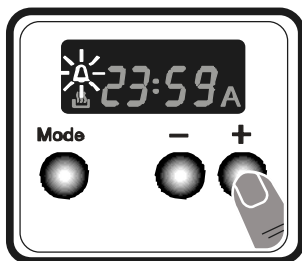
Réglage de l'alarme sonore


L'heure de l'alarme sonore peut être réglée n'importe quand entre **0:00** et **23:59**.

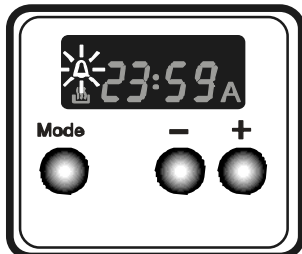
L'alarme sonore du temps existe à des fins d'alerte uniquement et n'active pas le four.





1. Appuyer sur « MODE ». Le symbole se met à clignoter et le symbole « 000 » apparaît.



2. Sélectionner le délai souhaité à l'aide des touches « + » et « - » pendant que le symbole  clignote.



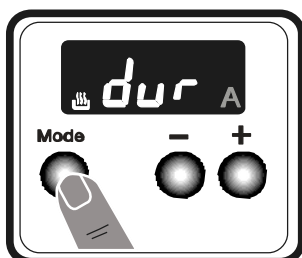
3. Le symbole  reste allumé, le délai est enregistré et l'alarme sonore est définie.

Une fois le temps écoulé, une alarme sonore retentit et le symbole  clignote. Appuyer sur n'importe quelle touche pour arrêter la tonalité et effacer le symbole.

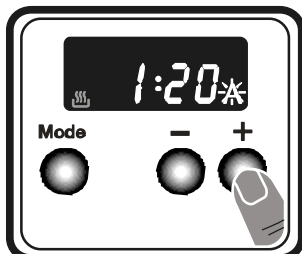
Réglage semi-automatique du temps (temps de cuisson)

Cette fonction permet de cuire sur une période fixe. Un temps compris entre 0 et 10 heures peut être sélectionné. Préparer les aliments à cuire et les placer dans le four.

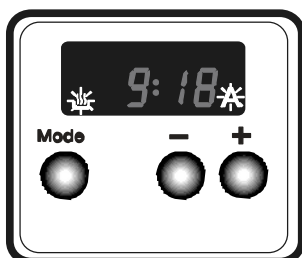
1. Sélectionner la fonction de cuisson et la température souhaitées à l'aide des manettes.




2. Appuyer sur « MODE » jusqu'à ce que « dur » s'affiche à l'écran. Le symbole « A » clignote.



3. Sélectionner le temps de cuisson souhaité à l'aide des boutons « + » et « - ».



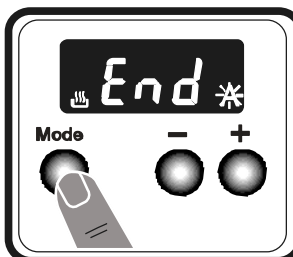
4. L'heure actuelle apparaît de nouveau à l'écran, et les symboles « A » et  restent allumés.

Une fois le minuteur écoulé, le four s'éteint, une alarme sonore retentit et le symbole « A » clignote. Tourner les deux manettes sur la position « 0 » et appuyer sur n'importe quelle touche du minuteur pour arrêter la tonalité. Le symbole disparaît et le minuteur repasse en fonctionnement manuel.

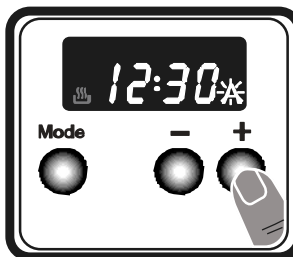
Réglage semi-automatique du temps (heure de fin)

Cette fonction démarre le four automatiquement de façon à ce que la cuisson se termine à une heure définie. Il est possible de définir une heure de fin jusqu'à 10 heures après l'heure actuelle. Préparer les aliments à cuire et les placer dans le four.

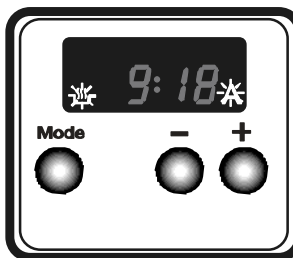
1. Sélectionner la fonction de cuisson et la température souhaitées à l'aide des manettes.




2. Appuyer sur « MODE » jusqu'à ce que « end » s'affiche à l'écran. Le symbole « A » et l'heure actuelle se mettent à clignoter.



3. À l'aide des boutons « + » et « - », définir l'heure de fin souhaitée.



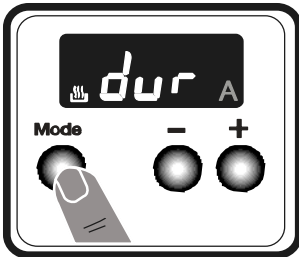
4. L'heure actuelle apparaît de nouveau à l'écran, et les symboles « A » et  restent allumés.

Une fois le minuteur écoulé, le four s'éteint, une alarme sonore retentit et le symbole « A » clignote. Tourner les deux manettes sur la position « 0 » et appuyer sur n'importe quelle touche du minuteur pour arrêter la tonalité. Le symbole disparaît et le minuteur repasse en fonctionnement manuel.

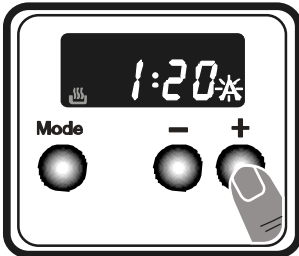
Programmation entièrement automatique

Cette fonction permet de démarrer la cuisson après un certain délai et pour une durée définie. Il est possible de définir un délai de démarrage de la cuisson jusqu'à 10 heures après l'heure actuelle. Préparer les aliments à cuire et les placer dans le four.

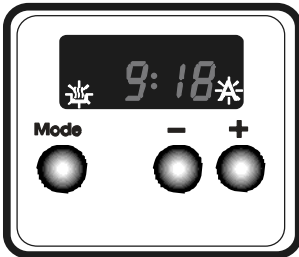
1. Sélectionner la fonction de cuisson et la température souhaitées à l'aide des manettes.




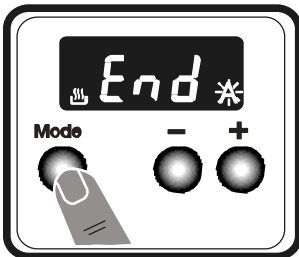
2. Appuyer sur « **MODE** » jusqu'à ce que « **dur** » s'affiche à l'écran. Le symbole « **A** » clignote.



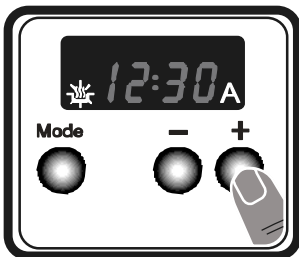
3. Sélectionner le temps de cuisson souhaité à l'aide des boutons « + » et « - ».



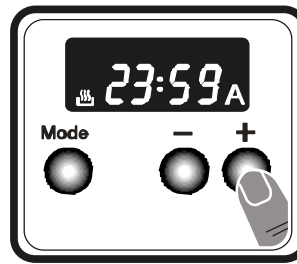
4. L'heure actuelle apparaît de nouveau à l'écran, et les symboles « **A** » et  restent allumés.



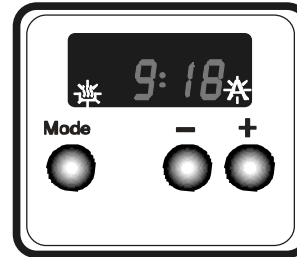
5. Appuyer sur « **MODE** » jusqu'à ce que « **end** » s'affiche à l'écran. Le symbole « **A** » et l'heure actuelle se mettent à clignoter.




6. Sélectionner l'heure de fin souhaitée à l'aide des boutons « + » et « - ».



7. Ajouter le temps de cuisson à l'heure actuelle. Le temps de cuisson peut atteindre 23 heures et 59 minutes à compter de l'heure actuelle.



8. L'heure actuelle apparaît de nouveau à l'écran, et les symboles « **A** » et  restent allumés.

Le temps de cuisson sera alors calculé et le four démarrera automatiquement de façon à ce que la cuisson se termine à l'heure de fin définie. Une fois le minuteur écoulé, le four s'éteint, une alarme sonore retentit et le symbole « **A** » clignote. Tourner les deux manettes sur la position « **0** » et appuyer sur n'importe quelle touche pour arrêter la tonalité. Le symbole disparaît et le minuteur repasse en fonctionnement manuel.

Réglage du son

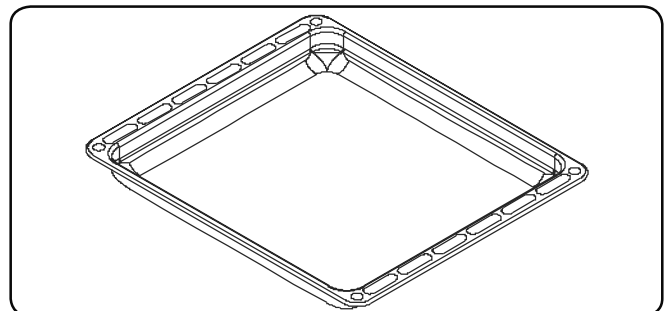
Pour régler le volume de l'alarme sonore, appuyer sur le bouton « **MODE** » trois fois pendant que la tonalité retentit. Le sélecteur du four doit être sur la position « **0** ». « **L3** » s'affiche à l'écran. Appuyer sur les boutons « + » et « - » pour régler le volume du son. Relâcher les boutons. Le volume du signal sonore est défini au bout de quelques secondes.

4.4. ACCESSOIRES

Lèchefrite

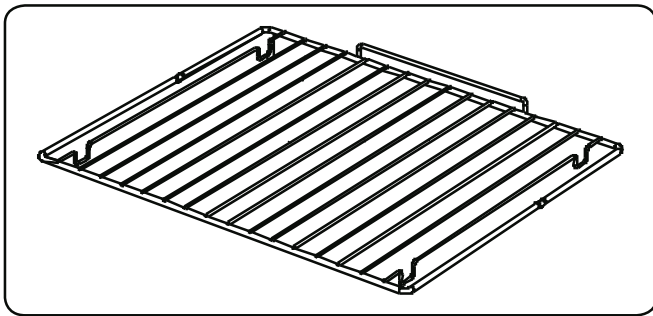
La lèchefrite convient particulièrement à la cuisson de pot-au-feu.

Placer la lèchefrite à n'importe quelle hauteur et veiller à la placer correctement en la poussant jusqu'au fond.



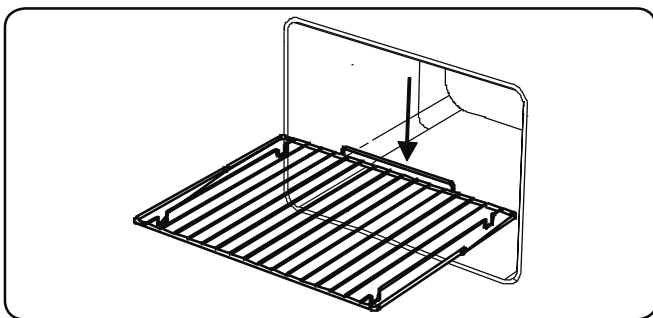
Grille

La grille convient particulièrement aux grillades ou aux aliments placés dans des récipients allant au four.



AVERTISSEMENT

Placez correctement la grille dans la cavité du four et poussez-la jusqu'au bout.



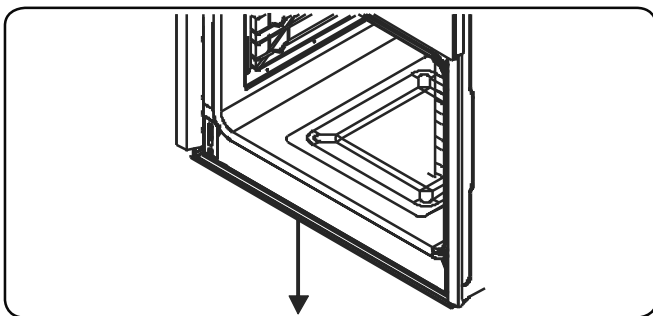
Collecteur d'eau

Lors de certaines cuissons, de la condensation peut apparaître sur la vitre intérieure de la porte du four. Cela est normal.

Ouvrir la porte du four en position de cuisson au gril et la laisser ainsi pendant 20 secondes.

L'eau s'écoule alors dans le collecteur.

Laisser refroidir le four et essuyer l'intérieur de la porte avec un chiffon sec. Répéter cette opération régulièrement.




5. NETTOYAGE ET ENTRETIEN

5.1. NETTOYAGE


 **AVERTISSEMENT** : Arrêter l'appareil et le laisser refroidir avant de le nettoyer.

Instructions générales

- Vérifier si les agents de nettoyage sont adaptés et recommandés par leur fabricant avant de les utiliser sur votre appareil.
- Utiliser une crème nettoyante ou un liquide nettoyant qui ne contient pas de particules. Ne pas utiliser de crèmes caustiques (corrosives), de poudres de nettoyage abrasives, de laine métallique ou d'ustensiles trop durs, car ils risquent d'endommager les surfaces de l'appareil.

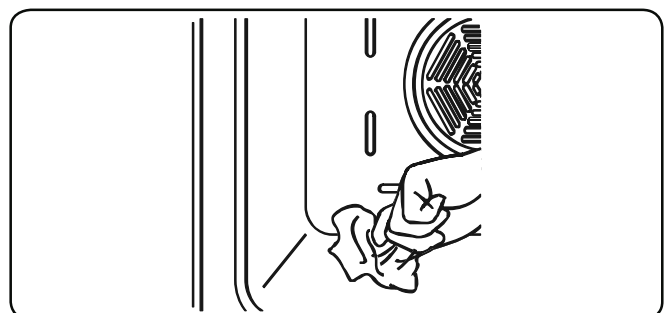
 Ne pas utiliser de produits nettoyants contenant des particules, car ils risquent de rayer le verre et les parties émaillées et peintes de votre appareil.

- Nettoyer immédiatement tout débordement de liquide afin d'éviter que les différentes pièces soient endommagées.

 Ne pas utiliser de nettoyeur à la vapeur pour nettoyer les différentes parties de l'appareil.

Nettoyage de l'intérieur du four

- Le meilleur moment pour nettoyer les surfaces émaillées à l'intérieur du four est quand le four est encore un peu chaud.
- Après chaque utilisation, essuyer le four à l'aide d'un chiffon doux trempé dans de l'eau. Essuyer ensuite à nouveau le four à l'aide d'un chiffon humide, puis le sécher.
- Il est possible qu'il soit nécessaire d'utiliser occasionnellement un agent de nettoyage liquide pour nettoyer totalement le four.



Nettoyage par pyrolyse



AVERTISSEMENT : Avant d'activer la fonction Pyrolyse, éliminer toutes les projections excessives et vérifier que le four est vide. Ne rien laisser à l'intérieur du four, comme les grilles, les lèchefrites ou les grilles ou supports du four (si disponibles), car le nettoyage par pyrolyse pourrait les endommager.

- La cavité du four est recouverte d'un émail spécial capable de résister à de fortes températures. Pendant le cycle de nettoyage par pyrolyse, la température à l'intérieur du four peut atteindre environ 475 °C.
- La porte du four est automatiquement verrouillée pour raison de sécurité lorsque la fonction Pyrolyse est en cours. Une fois le nettoyage terminé, le ventilateur de refroidissement démarre et le four reste verrouillé jusqu'à ce qu'il ait refroidi.
- Il est conseillé de nettoyer le four à l'aide d'une éponge trempée dans l'eau chaude après chaque cycle de cuisson ou chaque cycle de nettoyage par pyrolyse.
- Au cours du nettoyage par pyrolyse, il est possible que des odeurs se fassent sentir et que des vapeurs s'échappent du four. Ceci est dû à la combustion des déchets de nourriture dans le four. Ceci est donc parfaitement normal. Ces vapeurs de nettoyages peuvent être mortelles pour les enfants, les oiseaux et autres animaux domestiques. Les tenir à l'écart tant que l'opération de nettoyage n'est pas terminée.
- L'espace dans lequel le four est installé doit rester correctement ventilé, en particulier pendant le nettoyage par pyrolyse. Toutes les portes menant à cet espace doivent être fermées afin d'éviter toute propagation des vapeurs et des odeurs.

Nettoyage des parties en verre

- Nettoyer régulièrement les parties en verre de votre appareil.
- Utiliser un produit de nettoyage pour vitres pour nettoyer l'intérieur et l'extérieur des parties vitrées. Les rincer, puis les sécher à l'aide d'un chiffon sec.

Nettoyage des parties en acier inoxydable (si applicable)

- Nettoyer régulièrement les parties en acier inoxydable de votre appareil.
- Essuyer les parties en acier inoxydable à l'aide d'un chiffon doux trempé dans de l'eau pure. Rincer, puis sécher à l'aide d'un chiffon sec.



Ne pas nettoyer les parties en acier inoxydable lorsqu'elles sont encore chaudes après la cuisson.



Ne pas laisser trop longtemps de vinaigre, de café, de lait, de sel, d'eau, de jus de citron ou de jus de tomate sur les surfaces en acier inoxydable.

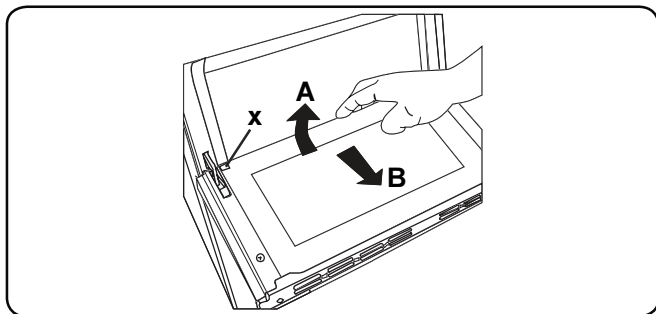
Nettoyage des surfaces peintes (le cas échéant)

- Les taches de tomate, de concentré de tomate, de ketchup, de citron, de produits huileux, de lait, d'aliments sucrés, de boissons sucrées et de café doivent être nettoyées immédiatement avec un chiffon humidifié avec de l'eau chaude. Si vous ne nettoyez pas immédiatement ces taches et qu'elles sèchent sur les surfaces sur lesquelles elles se trouvent, n'essayez PAS de les retirer en frottant avec des objets durs (objets pointus, fils à récurer en acier et en plastique, éponge côté abrasif) ou des agents de nettoyage à forte teneur en alcool, des détachants, des dégraissants, des produits chimiques abrasifs. Cela pourrait causer la corrosion des surfaces peintes, et des taches pourraient apparaître. Le fabricant décline toute responsabilité pour les dommages causés par l'utilisation de produits ou de méthodes de nettoyage inappropriés.

Démontage de la vitre intérieure

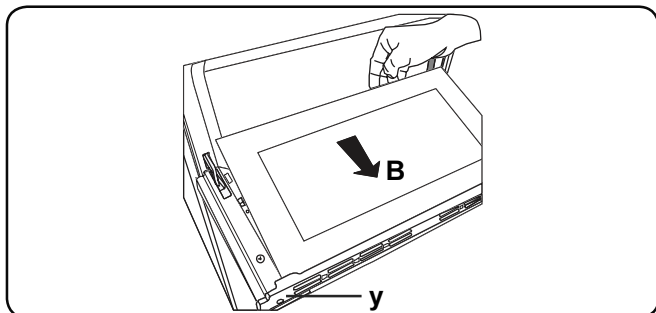
Il est nécessaire de retirer la vitre de la porte du four avant de la nettoyer, comme illustré ci-dessous.

1. Pousser la vitre en direction de **B** et la retirer de son support (**x**). Tirer la vitre en direction de **A**.

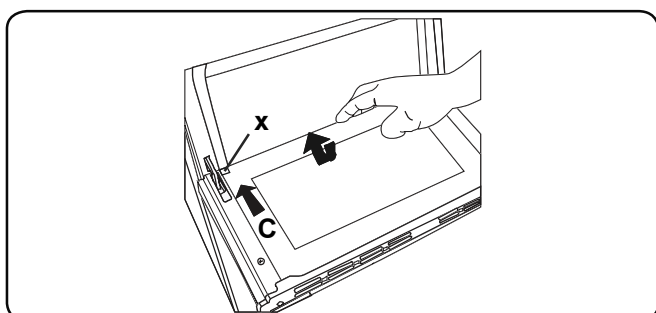



Pour replacer la vitre intérieure :

1. Pousser la vitre vers et en dessous du support (y), en direction de B.



3. Placer la vitre sous le support (x), en direction de C.

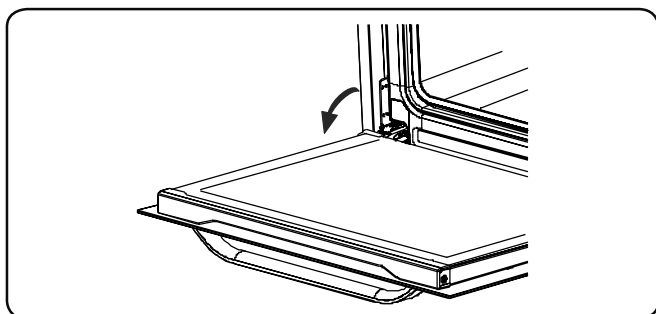


 Si la porte du four comporte trois vitres, la troisième vitre peut être retirée de la même manière que la deuxième vitre.

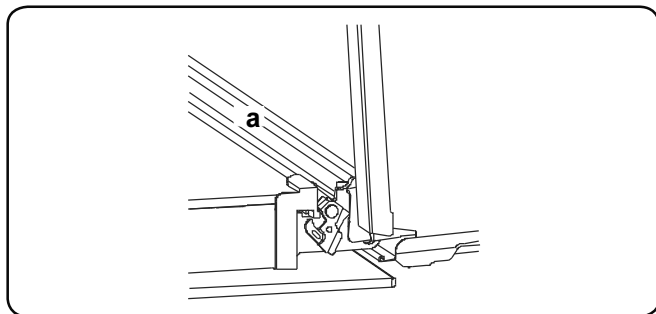
Démontage de la porte du four

Avant de nettoyer la vitre de la porte du four, il est nécessaire de retirer la porte du four, comme illustré ci-dessous.

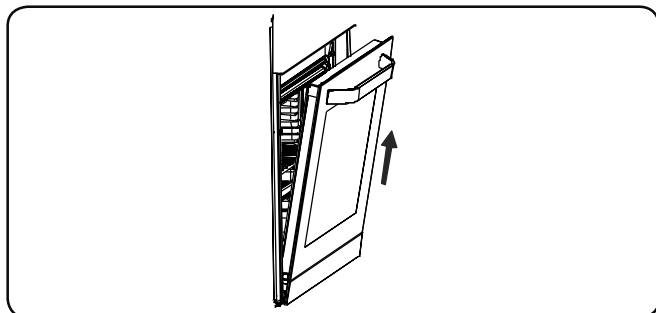
1. Ouvrir la porte du four.




2. Ouvrir entièrement l'étrier (a) (à l'aide d'un tournevis).



3. Fermer la porte jusqu'à ce qu'elle soit presque en position fermée, puis retirer la porte en la tirant vers soi.




5.2. ENTRETIEN

 **AVERTISSEMENT** : Les opérations d'entretien de cet appareil doivent être effectuées uniquement par un professionnel agréé ou un technicien qualifié.

Remplacement de la lampe du four

 **AVERTISSEMENT** : Arrêter l'appareil et le laisser refroidir avant de le nettoyer.

- Retirer la lentille en verre, puis retirer l'ampoule.
- Placer la nouvelle ampoule (résistante à 300 °C) pour remplacer celle qui a été retirée (230 V, 15-25 watts, Type E14).
- Replacer la lentille en verre. Votre four est prêt à être utilisé.

 L'ampoule doit être spécifiquement conçue pour être utilisée dans les appareils ménagers de cuisson. Les ampoules destinées à l'éclairage des pièces ne sont pas adaptées.

6. DÉPANNAGE ET TRANSPORT

6.1. DÉPANNAGE



Si le problème persiste sur votre appareil après avoir suivi ces étapes de dépannage de base, contacter un professionnel agréé ou un technicien qualifié.

Problème	Cause possible	Solution
Le four ne s'allume pas.	L'alimentation électrique est coupée.	Vérifier que l'alimentation électrique est branchée. Vérifier également que les autres appareils de la cuisine fonctionnent.
Aucune chaleur n'est produite ou le four ne préchauffe pas.	Le réglage de la température du four est incorrect. La porte du four est laissée ouverte.	Vérifier que la manette de température du four est correctement réglée.
L'éclairage du four (si présent) ne fonctionne pas.	L'ampoule ne fonctionne pas. L'alimentation électrique est coupée ou débranchée.	Remplacer l'ampoule conformément aux instructions. Vérifier que l'alimentation électrique est connectée à la prise secteur.
La cuisson est inégale dans le four.	Les plaques/grilles sont mal positionnées.	Vérifier le respect des températures et des niveaux recommandés. Ne pas ouvrir fréquemment la porte sauf si le plat doit être retourné. Une ouverture trop fréquente de la porte fait chuter la température dans le four, ce qui peut avoir un impact sur le résultat de la cuisson.
La porte de l'appareil ne peut pas être ouverte ; le symbole de verrouillage de porte ou le témoin lumineux s'allume sur l'affichage.	La porte de l'appareil est verrouillée car le nettoyage par pyrolyse est activé.	Attendre que le compartiment du four ait refroidi et que le symbole de verrouillage de porte disparaisse.
Les boutons du minuteur ne s'enfoncent pas correctement.	Des corps étrangers sont coincés dans les boutons du minuteur. Modèle tactile : le bandeau de commandes est humide. La fonction de verrouillage est activée.	Retirer les corps étrangers, puis réessayer. Enlever toute trace d'humidité, puis réessayer. Vérifier que la fonction de verrouillage n'est pas activée.
Le ventilateur du four est bruyant.	Les plaques/grilles du four vibrent.	Vérifier que le four est à niveau. Vérifier qu'aucune plaque/grille et qu'aucun plat à four ne vibre ou ne touche le panneau arrière du four.
Une fois le nettoyage par pyrolyse terminé, aucune fonction ne peut être sélectionnée.	Le four se refroidit au moyen du ventilateur après un nettoyage par pyrolyse.	Vérifier que le dispositif de verrouillage de la porte est désactivé. Si ce n'est pas le cas, cela signifie que le four est toujours en cours de refroidissement. Lorsque le ventilateur fonctionne, aucune fonction de cuisson n'est sélectionnable.


6.2. TRANSPORT

S'il est nécessaire de transporter le produit, le placer dans son emballage d'origine et son carton d'origine. Respecter les indications de transport sur l'emballage. À l'aide de ruban adhésif, fixer les éléments mobiles au produit afin d'éviter tout dommage pendant le transport.

En l'absence de l'emballage d'origine, préparer un carton permettant de protéger l'appareil (notamment au niveau des surfaces externes) des risques extérieurs.

7. SPÉCIFICATIONS TECHNIQUES

7.1. FICHE ÉNERGIE

Marque		
Modèle		FP186BX
Type de four		ÉLECTRIQUE
Masse de l'appareil	kg	36,0
Indice d'efficacité énergétique - conventionnel		106,2
Indice d'efficacité énergétique - ventilation forcée		94,6
Classe énergétique		A
Consommation énergétique (électricité) - conventionnelle	kWh/cycle	0,91
Consommation énergétique (électricité) - ventilation forcée	kWh/cycle	0,81
Nombre de cavités		1
Source de chaleur		ÉLECTRIQUE
Volume	l	73
Ce four est conforme à la norme EN 60350-1		
Conseils en matière d'économie d'énergie		
Four		
- Cuisinez les repas simultanément, si possible.		
- Réduisez le temps de préchauffage.		
- Ne prolongez pas le temps de cuisson.		
- N'oubliez pas d'éteindre le four à la fin de la cuisson.		
- N'ouvrez pas la porte du four pendant la cuisson.		

SOGEDIS
3 Rue Antoine Laurent de Lavoisier 76300
Sotteville-lès-Rouen

CE



52325579