

LAVE-VAISSELLE ENCASTRABLE 60 CM

Photo non contractuelle



CONNECTIVITÉ WI-FI



Avec ce lave-vaisselle compatible Wi-Fi, vous pouvez utiliser, contrôler et surveiller le lave-vaisselle à distance à l'aide de l'application Candy Simply-Fi depuis votre appareil mobile.

ADD DISH



Avec l'option Add Dish, vous pouvez ajouter de la vaisselle oubliée jusqu'à 30min après le début du cycle tout en garantissant un résultat de lavage impeccable.

EASYCLICK



Le système Easyclick permet de régler d'un simple geste la hauteur du panier supérieur même chargé, de manière à optimiser le chargement.

MAXI PLATS



Permet de positionner et de laver efficacement des assiettes jusqu'à 34.5 cm de diamètre ainsi que des plateaux, des planches à découper, grilles et accessoires de fours.

- Programmateur : Digit

- Puissance acoustique dB(A) : 44

- Puissance acoustique dB(A) : 44

- Nombre de programmes : 9

- Départ différé : 1-23h

- Sensor : non

- 3ème panier : non

- 3ème bras de lavage : non

- Connectivité : Wifi + Bluetooth

- Connectivité : Wifi + Bluetooth

TYPE D'APPAREIL

Type :	Full
Largeur (cm) :	60
Nombre de couverts :	15
Couleur du bandeau :	Noir

BANDEAU DE COMMANDE

Programmateurs :	Digit
Indicateur de sel :	oui
Indicateur de liquide de rinçage :	non
Départ différé :	1-23h

CARACTÉRISTIQUES

Panier supérieur réglable :	Oui avec système Easy-Click
Triple filtre auto-nettoyant :	oui
Ouverture automatique de porte en fin de cycle :	non
Connectivité :	Wifi + Bluetooth
3ème panier :	non
3ème bras de lavage :	non
Couleur des paniers :	gris

PROGRAMMES

Nombre de programmes :	9
Sensor :	non
Programmes :	Intensif 75°C, Universel 60°C, Eco 45°C, Rapide 24 min, Nuit 55°C, Prélavage, Auto, Verre 45°C, Zoom 39 min
Avertisseur sonore fin de cycle :	OUI

PERFORMANCES

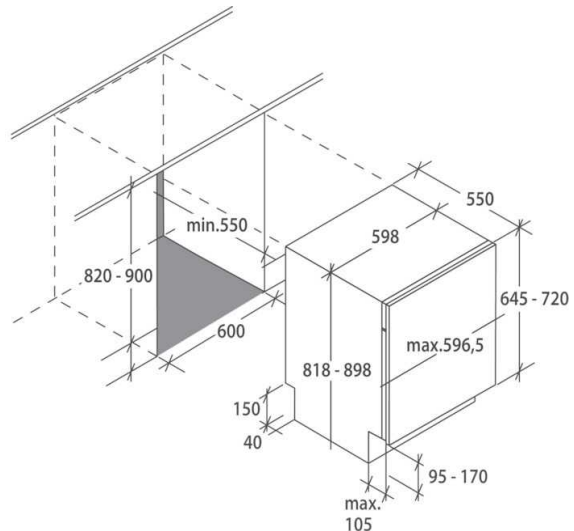
Classe énergétique - (2010/30/UE) :	A+
Classe d'efficacité énergétique (UE 2017/1369) :	E
Puissance acoustique dB(A) :	44
Classes d'émissions de bruit acoustique dans l'air :	B
Efficacité de séchage :	A
Conso moyenne énergie/an (kWh) :	299
Conso moyenne d'eau/an (L) :	2800

VALEURS DE RACCORDEMENT

Prise :	Schuko
Intensité (A) :	10
Voltage (V) :	230
Fréquence (Hz) :	50

DIMENSIONS

Dimensions du produit (en cm) :	59.8x55x82
Poids net/ brut (Kg) :	36.5/34



Consommation annuelle estimée pour 280 cycles de lavage d'une famille de 4 personnes.

Spécification technique

Article :	32901437
Origine :	TURQUIE
Code douanier :	84221100
Code EAN	8059019033891

