
SOGE LUX

HCLE60BF

HCLE60NF

HCLE90BF

HCLE90NF

F

HOTTE DE CUISINE - Notice d'utilisation

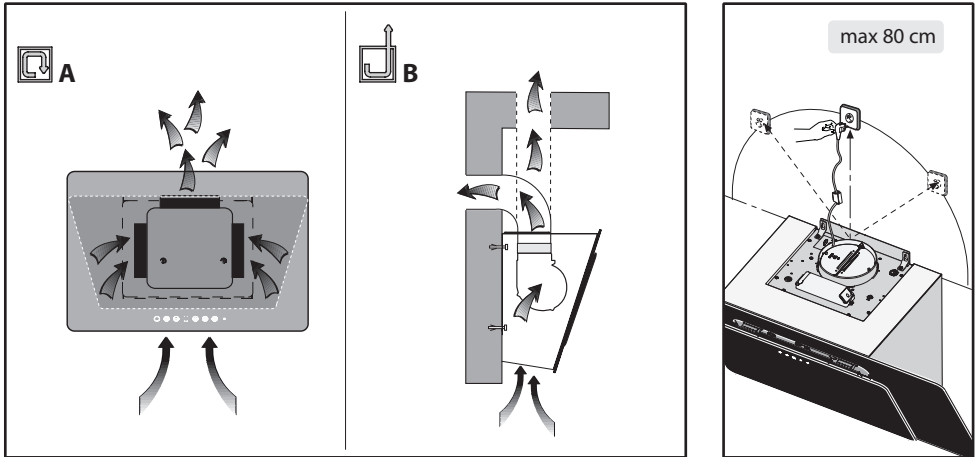


Fig.1

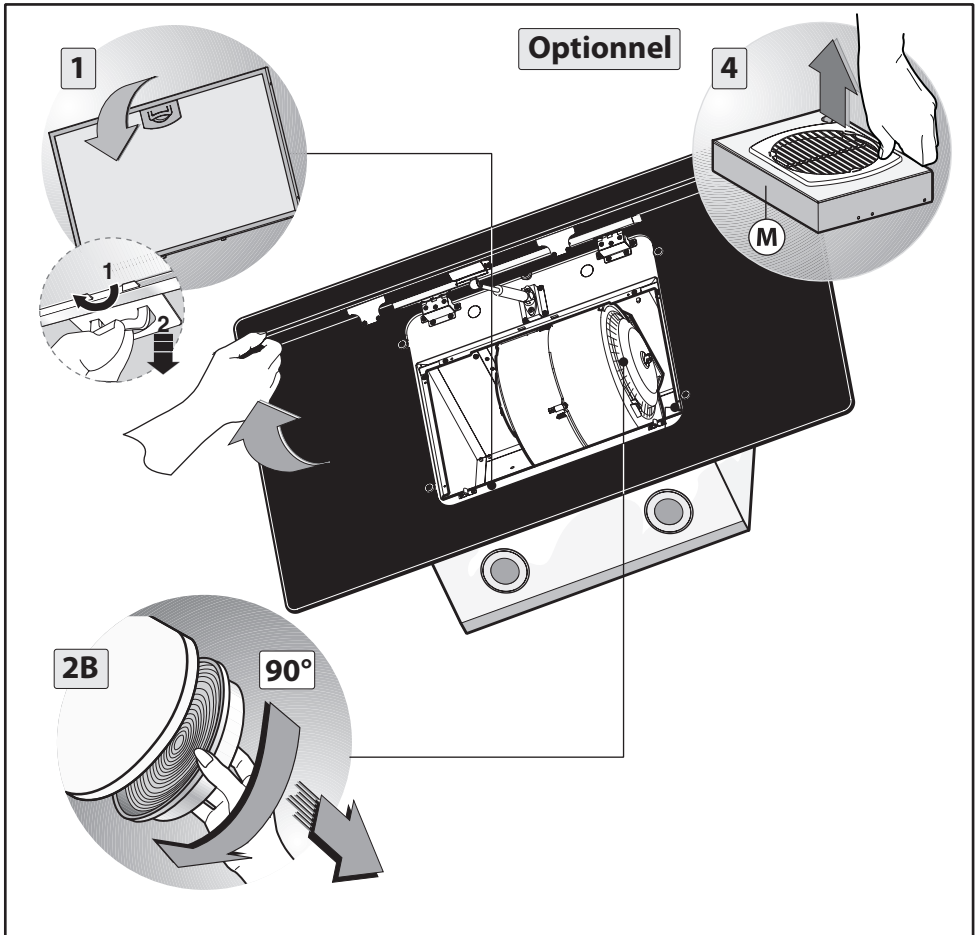


Fig.2

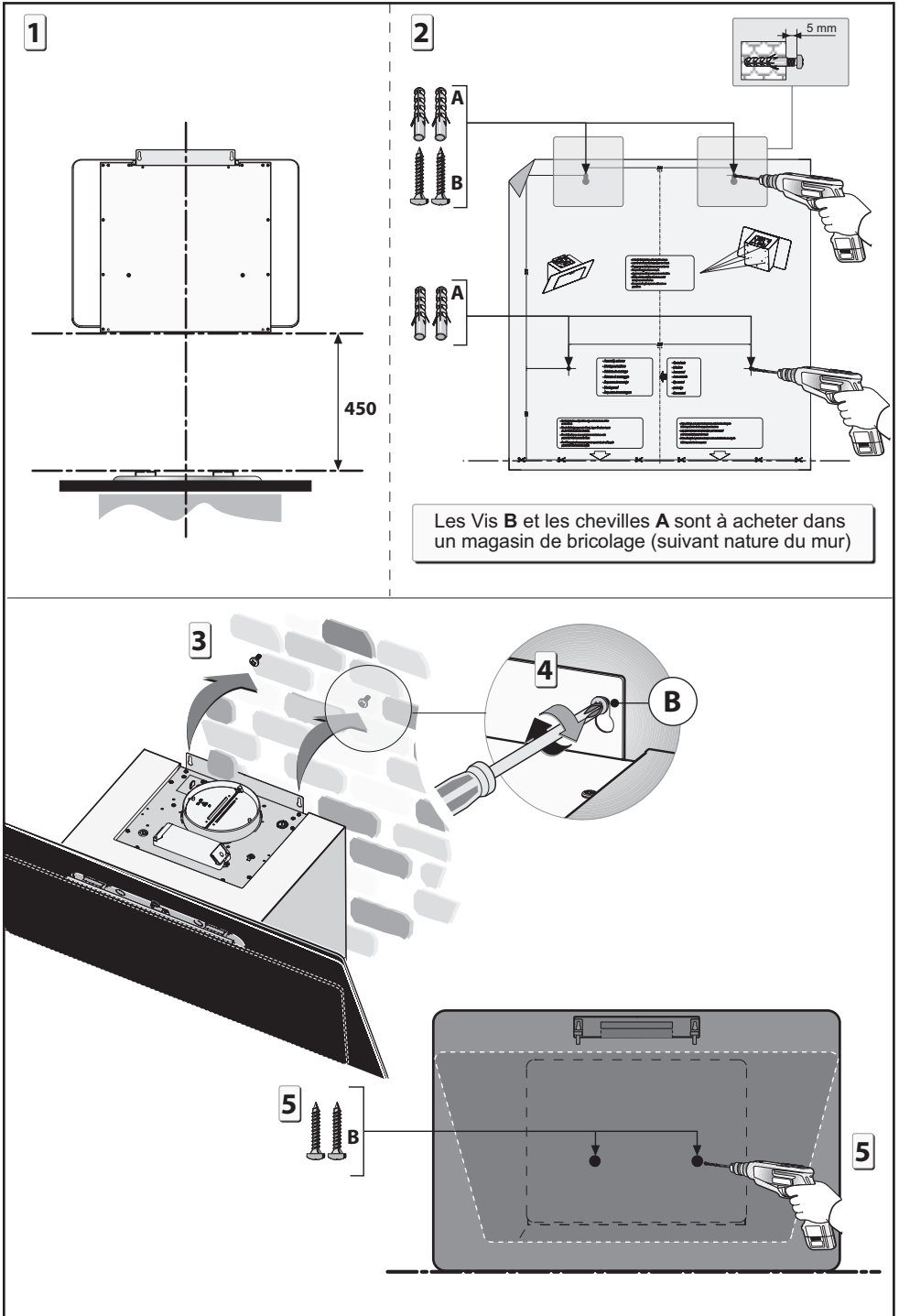


Fig.3

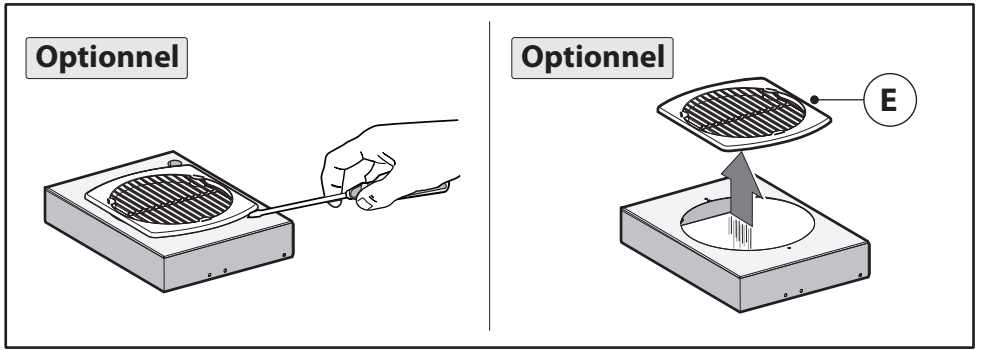


Fig.5

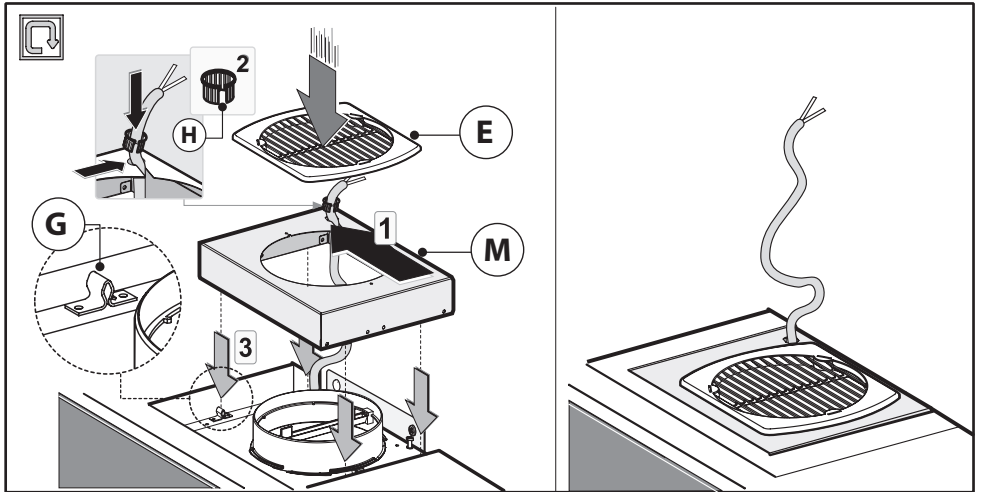


Fig.6

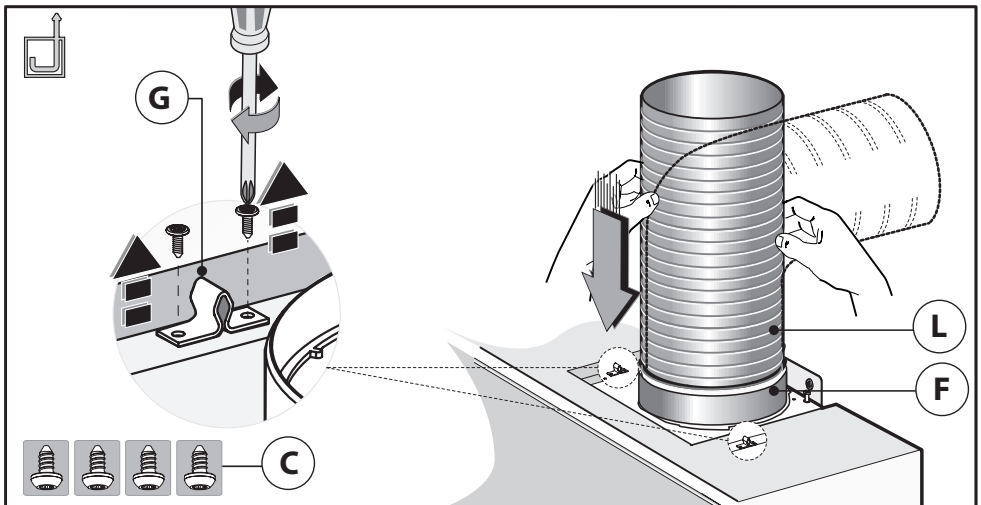


Fig.7

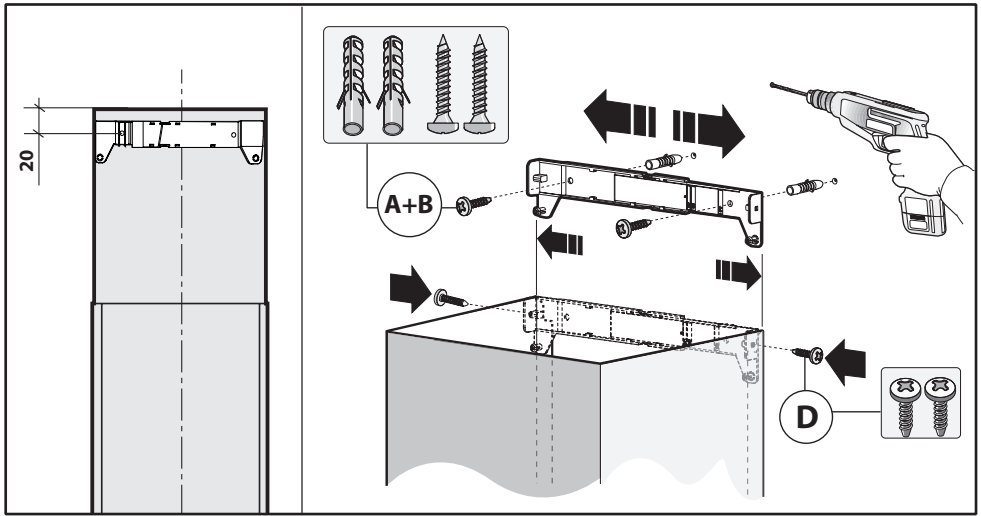


Fig.8

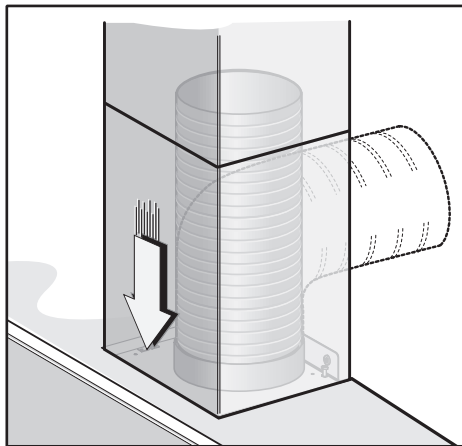


Fig.9A

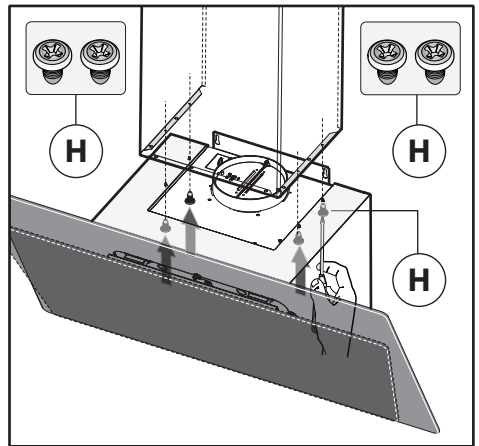


Fig.9B

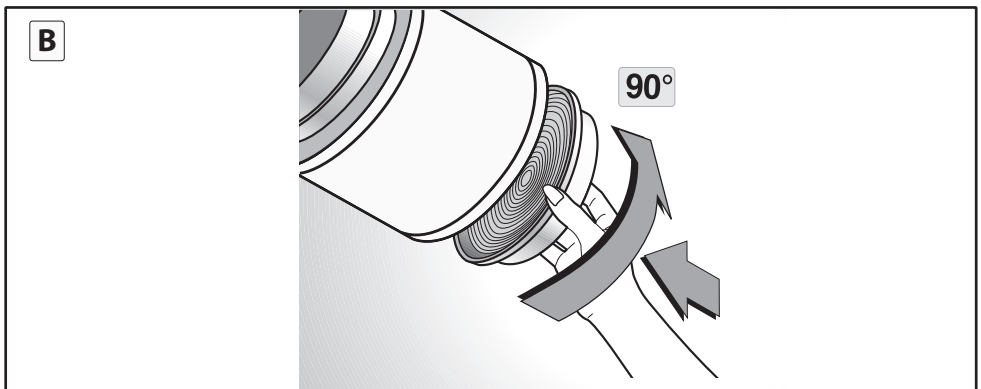


Fig.10

B

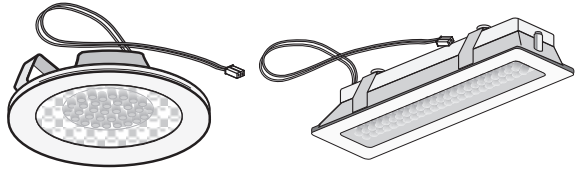


Fig.11

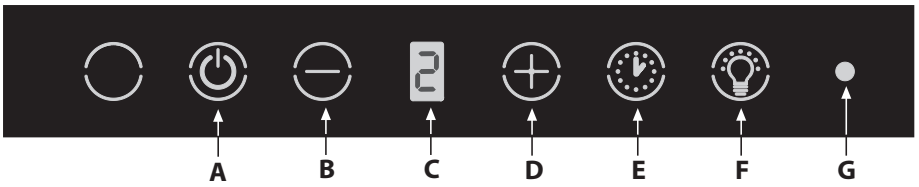


Fig.12

GÉNÉRALITÉS

Lire attentivement la totalité de cette notice, car elle fournit des indications importantes concernant la sécurité d'installation, d'emploi et d'entretien. La conserver pour des consultations ultérieures. Cette hotte a été conçue pour être utilisée en version aspirante (évacuation de l'air à l'extérieur - Fig.1B), ou filtrante (évacuation de l'air à l'intérieur - Fig.1A).

CONSEILS POUR LA SÉCURITÉ

1. Attention, lorsque dans la même pièce vous utilisez simultanément la hotte à évacuation avec un brûleur ou une cheminée alimentés par une énergie autre que l'électricité, vous pouvez créer un problème "d'inversion de flux". Dans ce cas la hotte aspire l'air nécessaire à leur combustion. La dépression dans le local ne doit pas dépasser les 4 Pa (4x10⁻⁵ bar). Pour un fonctionnement en toute sécurité, n'oubliez pas de prévoir une ventilation suffisante de la pièce. Pour l'évacuation vers l'extérieur, veuillez vous référer aux dispositions en vigueur dans votre pays.

Avant de brancher la hotte au réseau de distribution électrique:

- Lire les données indiquées sur la plaquette signalétique (à l'intérieur de la hotte) pour vérifier si le voltage et la puissance correspondent à ceux du réseau. Contrôler aussi si la prise est adaptée.

- En cas de doutes, contacter un électricien qualifié.

Si le câble d'alimentation est abîmé, il faut le remplacer par un autre câble ou par un ensemble, spécialement prévus, que vous pouvez commander au fabricant ou à un de ses services d'assistance technique.

- Raccorder le dispositif au secteur à l'aide d'une prise avec fusible 3A ou aux deux fils du réseau protégés par un fusible 3A.

2. Attention!

Dans certaines circonstances les appareils électroménagers peuvent être dangereux.

A) N'essayez pas de contrôler l'état des filtres quand la hotte est en marche.

B) Ne jamais toucher les lampes et les zones adjacentes, pendant et aussitôt après l'utilisation prolongée de l'éclairage.

C) Il est absolument interdit de flamber sous la hotte.

D) Évitez de laisser des flammes libres, elles sont dangereuses pour les filtres et pour les risques d'incendie.

E) Surveillez constamment les fritures pour éviter que l'huile surchauffée prenne feu.

F) Avant de procéder à toute opération d'entretien, coupez l'alimentation électrique de la hotte.

G) Cet appareil ne peut pas être utilisé par des enfants ou par des personnes nécessitant une surveillance.

H) Veillez à ce que les enfants ne jouent pas avec l'appareil.

I) Lorsque la hotte est utilisée en présence d'appareils utilisant du gaz ou d'autres combustibles, la pièce doit être correctement ventilée.

L) Si le nettoyage n'est pas réalisé conformément aux instructions, un incendie peut se déclarer.

Cet appareil est marqué conformément à la Directive européenne 2002/96/CE sur les déchets d'équipements électriques et électroniques (DEEE). Assurez-vous que cet appareil soit mis

au rebut selon la réglementation en vigueur, vous éviterez ainsi des conséquences néfastes sur l'environnement et la santé.



Le symbole appliqué sur le produit ou sur la notice jointe rappelle que cet appareil ne doit pas être traité comme un déchet domestique mais faire l'objet d'une collecte sélective dans une déchetterie spécialisée dans le recyclage des appareils électriques et électroniques. Conformez-vous aux réglementations locales sur la collecte et l'élimination des déchets. Pour tout autre renseignement sur le traitement, la récupération et le recyclage de cet appareil, veuillez contacter le bureau concerné de votre ville, le service de collecte des déchets domestiques ou le magasin où vous avez acheté votre appareil.

INSTRUCTIONS POUR L'INSTALLATION

• **Le montage et le branchement électrique doivent être effectués par un personnel spécialisé.**

• **Utiliser des gants de protection avant de procéder aux opérations de montage.**

• Connexion électrique:

Remarque! Consulter la plaque signalétique à l'intérieur de la hotte:

:

- Si le symbole figure sur la plaque signalétique, cela signifie que la hotte ne doit pas être reliée à la terre. Respecter les conditions applicables pour les appareils de la classe d'isolation II.

- Si le symbole NE FIGURE PAS sur la plaque signalétique, cela signifie que la hotte doit être reliée à la terre. Respecter les conditions applicables pour les appareils de la classe d'isolation I.

Classe d'isolation II

- Si la hotte est fabriquée en classe II, aucun câble ne doit être connecté avec la prise terre. La prise doit être accessible après l'installation de la hotte. Si la hotte est équipée d'un cordon dépourvu de fiche, un interrupteur omnipolaire doit être intercalé entre le secteur et la hotte (interrupteur avec une distance d'ouverture des contacts d'au moins 3 mm, dimensionné à la charge et conforme aux réglementations applicables en la matière).

- La connexion avec le réseau électrique doit être exécutée comme suit:

MARRON = L Phase

BLEU = N neutre.

Classe d'isolation I

- Si la hotte est fabriquée en classe I, il faudra la raccorder à une prise de terre.

- Procédez au raccordement électrique comme suit:

MARRON = L ligne

BLEU = N neutre

JAUNE/VERT = terre.

Le câble neutre doit être raccordé à la borne portant le symbole **N** tandis que le câble **JAUNE/VERT**, doit être raccordé à la borne près du symbole de terre .

Lors des opérations de raccordement électrique, assurez-vous que la prise de courant comporte bien une borne de mise à la terre. Une fois l'installation terminée, cette prise doit être facilement accessible.

Si la hotte est équipée d'un cordon dépourvu de fiche, un interrupteur omnipolaire doit être intercalé entre le secteur et la hotte (interrupteur avec une distance d'ouverture des contacts d'au moins 3 mm, dimensionné à la charge et conforme aux réglementations applicables en la matière).

- En cas de table de cuisson électrique, à gaz ou à induction, il faut prévoir une distance de sécurité d'au moins **45 cm** entre la table de cuisson et le point le plus bas de la hotte. Si vous utilisez les 2 tôles composant la cheminée, la partie supérieure doit être à l'intérieur de celle inférieure. Ne pas relier le tuyau d'évacuation de la hotte avec un conduit dans lequel circule de l'air chaud ou s'il est utilisé pour évacuer les fumées des appareils alimentés par une énergie différente de l'électricité.

- Si vous utilisez votre hotte en version aspirante, il faudra prévoir une ouverture pour l'évacuation de l'air.

- Nous vous conseillons d'utiliser un tuyau d'évacuation de l'air de même diamètre que la buse d'évacuation d'air de la hotte. L'utilisation d'une réduction pourrait diminuer les performances de la hotte et augmenter le niveau sonore.

Attention!

- Avant de procéder à l'opération de montage, pour faciliter la manœuvrabilité de la hotte, effectuer les opérations suivantes:
 1. Enlever le **filtre anti-graisse** en tirant sur la poignée comme cela est indiqué dans la fig. 2,1 .
 2. Si le produit est fourni avec des filtres à **charbons actifs (B)**, les enlever comme cela est indiqué dans la fig. 2,2B.

3. Fixation au mur

- Tracer une ligne (bien de niveau) sur le mur correspondant au bord inférieur de la hotte en tenant compte des mesures indiquées dans la fig. 3, rep 1 et de la hauteur du plan de cuisson.
- Positionnez le gabarit de perçage sur le mur, en veillant à ce que la ligne se superpose bien avec la ligne tracée sur le mur.
- Repérez et percez les trous de fixation (fig 3,2).
- Mettre 4 chevilles expansibles **A** + 2 vis **B** du haut sans les visser complètement (fig 3,2).
- Lever la hotte et accrocher-la aux 2 vis **B** (fig 3,3), et vissez les 2 vis **B** à fond (fig 3,4)
- Fixer les 2 vis complémentaires **B** à l'intérieur de la hotte (fig 2,5).
- Pour les opérations de montage, utilisez des vis et des chevilles adaptées à la nature du mur (béton armé, Placoplatre, etc.).

• Installation avec cheminées décoratives

• Version avec évacuation extérieure

- Préparez l'alimentation électrique à l'intérieur de l'espace prévu pour la cheminée.
- Installez un tuyau d'évacuation flexible **L** (non fourni avec la hotte), et fixez-le avec un collier **F** (non fourni avec la hotte) à la buse d'évacuation de l'air (fig 7).
- Réglez la largeur de l'étrier support de la cheminée supérieure (fig 8). Ensuite fixez-le au mur, en position axiale par rapport à votre hotte, à l'aide de vis et chevilles en respectant la distance entre le support et le plafond indiquée à la fig. 8.
- Glissez la cheminée supérieure à l'intérieur de la cheminée inférieure et posez-la sur la hotte (Fig. 9A).
- Fixer la cheminée décorative inférieure à la hotte en utilisant les 4 vis **H** fournies (fig 9B), vis à positionner dans la partie haute inférieure de la hotte.
- Lever la cheminée supérieure jusqu'à l'étrier et fixez-la à l'aide des 2 vis **D** (fig 8).

• Version recyclage:

Attention!

- Pour transformer la hotte de la version **ASPIRATION** en version **FILTRANTE**, demandez à votre revendeur des filtres à charbon actif (fig 10B).

- En fonction du modèle que vous possédez, les filtres à charbon actif **CIRCULAIRES** doivent être installés à l'intérieur de la hotte, en les centrant sur l'axe central de la grille moteur, et en les pivotant de 90° jusqu'au dé clic d'arrêt, sans forcer (fig 10B). Pour le remplacement, répéter l'opération dans le sens contraire pour démonter l'ancien filtre.

- Installation sans cheminée

Vous devez commander la pièce **M** (optionnel) à votre revendeur (fig 5)

- Faire passer le câble d'alimentation dans le cache de protection **M** (fig 6, en option).

- Prendre la bague **H** et la positionner entre le câble d'alimentation et le trou prévu à cet effet dans le cache **M**.

- Fixer le cache de protection **M** et la grille **E** en faisant attention qu'il s'accroche parfaitement sur les clips de fixation **G**. (fig 6), que vous aurez fixés auparavant à la hotte à l'aide des 4 vis **C** (fig. 7).

EMPLOI ET ENTRETIEN

• Il est conseillé de mettre en service la hotte quelques minutes avant de commencer à cuisiner. De même il est conseillé de l'arrêter 15 minutes après avoir terminé la cuisson pour éliminer au maximum les odeurs et évacuer l'air vicié. Le bon fonctionnement de la hotte est lié à la fréquence des opérations d'entretien et, plus particulièrement, à l'entretien du filtre anti-graisse et du filtre à charbon actif.

• **Le filtre anti-graisse** a pour rôle de retenir les particules grasses en suspension dans l'air; par conséquent, il peut se boucher sur une durée variable en fonction de l'utilisation de la hotte.

- Pour prévenir le danger d'incendie, tous les 2 mois au maximum, il est nécessaire de nettoyer les filtres anti-graisse à la main en utilisant des détergents liquides neutres non abrasifs, ou dans le lave-vaisselle à température basse et cycle court.

- Après plusieurs lavages, la couleur peut changer. Cela ne nuira pas à leur qualité filtrante, et ce changement de couleur ne rentrera pas dans le cadre de la garantie en cas de demande de remplacement pour cette raison.

• **Les filtres à charbon actif** servent à purifier l'air qui est rejeté dans la pièce et à atténuer les odeurs générées par la cuisson.

- Les filtres à charbon actif doivent être remplacés tous les 4 mois au maximum. La saturation du charbon actif dépend de l'utilisation plus ou moins prolongée de la hotte, du type de cuisine et de la régularité avec laquelle vous effectuez le nettoyage du filtre anti-graisse.

• **Avant de remonter les filtres anti-grasses, il est important que ceux-ci soient bien secs**

• **Nettoyer régulièrement la hotte, aussi bien à l'intérieur qu'à l'extérieur (après l'avoir débranché électriquement) en utilisant un chiffon humidifié avec de l'alcool dénaturé ou des détergents liquides neutres non abrasifs.**

• L'installation d'éclairage est conçue pour l'utilisation pendant la cuisson et non pour l'utilisation prolongée pour éclairer la pièce. L'utilisation prolongée de l'éclairage réduit considérablement la durée de vie moyenne des lampes.

• **Attention:** la non-observation de ces remarques de nettoyage de la hotte et du remplacement et nettoyage des filtres comporte des risques d'incendie. Il est donc recommandé de suivre les instructions suggérées.

• **Remplacement des lampes à LED (fig 11B):**

Si la hotte est équipée de lampes à LED, elles doivent être obligatoirement remplacées par un technicien spécialisé.

• **Commandes (Fig.12):**

NOTE: Cette hotte peut-être mise en route aussi bien avec les touches sensibles du bandeau, qu'avec la télécommande fournie.

Touches bandeau: Ces touches s'activent en mettant le doigt dessus (sans appuyer)

Touches télécommande: Ces touches s'activent en appuyant dessus (délicatement).

Touche A (Marche/Arrêt): La hotte s'allume à la vitesse 1 quand on met le doigt sur la touche B.

Touche B (-): Cette touche permet de diminuer la vitesse du moteur

Touche D (+) Cette touche permet d'augmenter la vitesse du moteur. Quand la vitesse 3 est en fonction, vous pouvez activer la vitesse 4 en appuyant sur la touche D. La vitesse 4 va s'activer pendant 6 minutes, puis la hotte recommencera à fonctionner à la vitesse précédente au moment de la première activation. Pendant cette fonction le chiffre 4 clignote sur l'écran. Si vous voulez désactiver la fonction avant les 6 minutes, appuyer

sur la touche B.

Touche E (Minuteur): Après avoir mis en route une vitesse, mettez le doigt sur la touche E pour démarrer le minuteur pour une durée de 15 minutes. Au bout des 15 minutes, la hotte s'arrêtera automatiquement (éclairage compris). Vous pouvez à tout moment arrêter le minuteur en mettant à nouveau le doigt sur la touche E. Quand le minuteur est en fonction, le chiffre de la vitesse clignote sur le display. Le minuteur ne peut être activé si la vitesse 4 est en fonction.

Touche F (Eclairage): Permet d'allumer ou d'éteindre l'éclairage.

Ecran C = Indique la vitesse du moteur sélectionné + l'activation du timer+ la signalisation de saturation des filtres.

G = Récepteur de la télécommande

• **Saturation filtres Anti-graisse/Charbon actif:**

- Au bout de **30 h** de fonctionnement, si le display **C** affiche alternativement la vitesse et la lettre **F** (par exemple **1** et **F.**), cela veut dire que les filtres anti-graisse doivent être lavés.

- Au bout de **120 h** de fonctionnement, si le display **C** affiche alternativement la vitesse et la lettre **C/F** (par exemple **1** et **C/F.**), cela veut dire que les filtres à carbons doivent être remplacés.

Après avoir mis en place les filtres propres, procéder à une remise à zéro de la mémoire électronique en appuyant pendant environ **3 secondes** sur la touche **B** jusqu'à ce que la lettre **E s'affiche** sur l'écran (confirmation de la réinitialisation). Ensuite, éteindre la hotte à l'aide de la touche **A**.

Si la hotte est éteinte en vitesse 1, 2 ou 3, au moment où elle sera rallumée, elle redémarrera avec la même vitesse de fonction configurée au moment de l'arrêt.

NOUS DECLINONS TOUTE RESPONSABILITE POUR LES EVENTUELS DÉGATS PROVOQUÉS PAR L'INOBSERVATION DES SUSDITES INSTRUCTIONS.

SOGEDIS
3 Rue Antoine Laurent De Lavoisier
76300 Sotteville-Lès-Rouen France

<https://pieces-detachees.sogedis.fr>



3LIK18XX