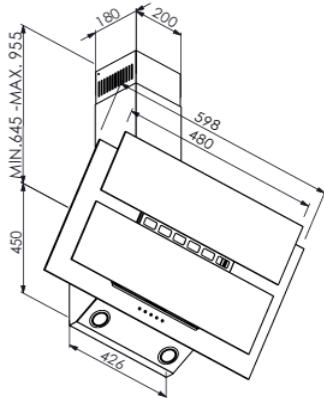
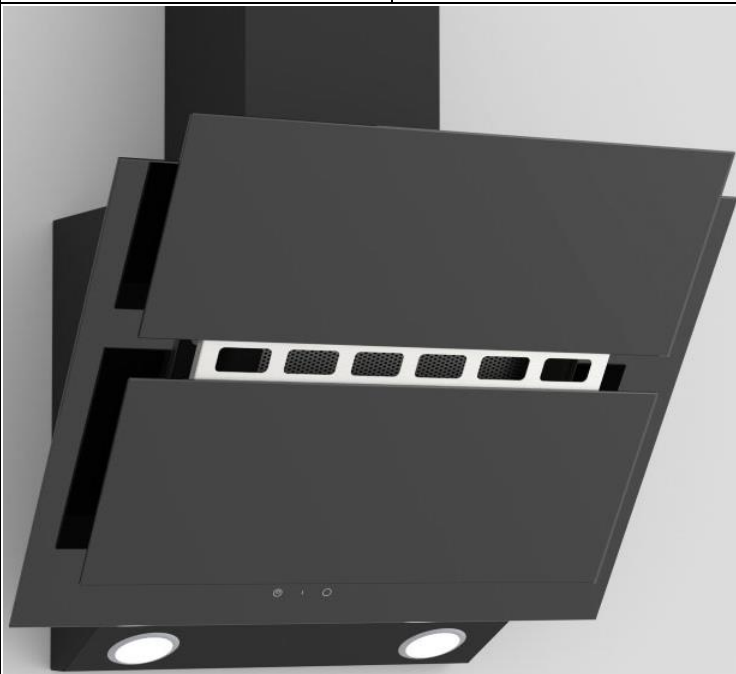


Code Ean : 3 3 8 0 5 8 2 0 1 0 1 0 7

maj 13/11/2018



HOTTE INCLINEE 60cm

SOGELUX**HCLE61NF**

VERRE NOIR / CHEMINEE NOIRE 60cm

PLUS PRODUIT

Débit d'air minimum utilisation normale : 328 m3/h

Débit d'air maximum utilisation normale : 594,9 m3/h

Débit d'air utilisation Booster : 722 m3/h

Aspiration périmétrale

Eclairage : 2 lampes à leds

3 vitesses+ 1 booster

Recyclage ou évacuation extérieure

Filtre à charbon inclus

Commande sensitive

Filtre graisse aluminium lavable dans le lave-vasselle

Clapet anti-retour

Volumes , Dimensions et poids

Emballé	L 665 x H 570 x P 525
	Kg 19,5
Déballé	L 600 x H 450 x P 425
Base	L 600 x H 450 x P 425
Cheminée	L 200 x H (min 645 / max 955) x P 180
	Kg 16,2
Diamètre buse sortie	150/120 mm

Puissance en Watts et Tension

Maximum	265 W
Watt total	268W
Puissance de l'éclairage	2xL3 W
Tension d'alimentation	230 Volts
Cordon d'alimentation	oui

Tableau de commande

Interrupteur vitesse	touch control
Interrupteur lumière	touch control

Mesures

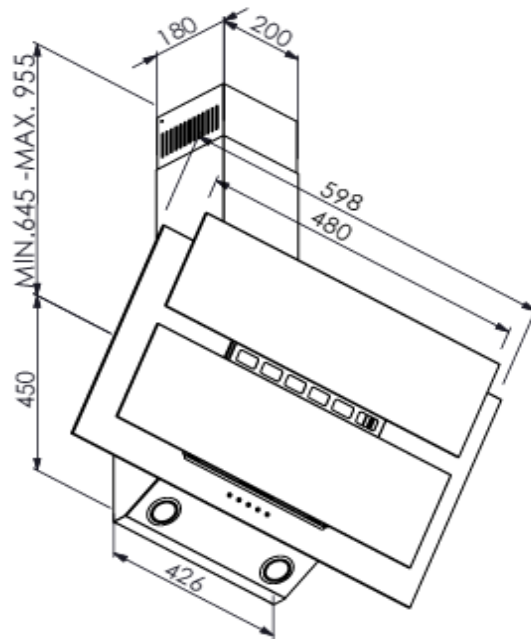
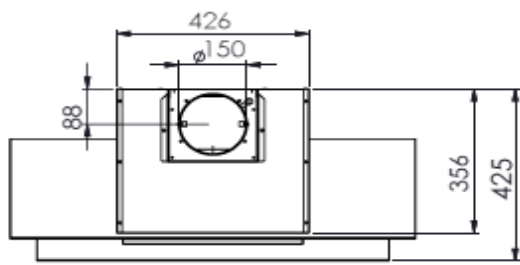
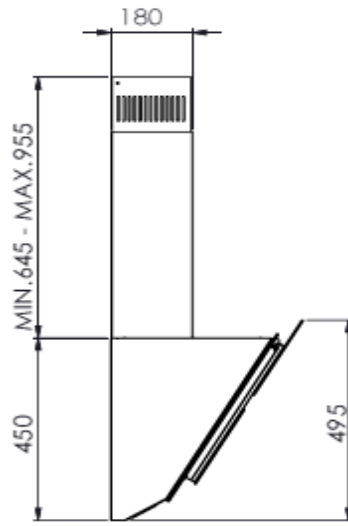
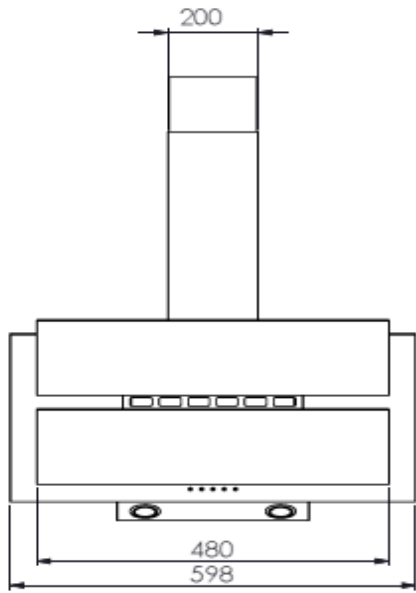
Classe Energie	A+
Consommation Annuelle Energie	41,2 kWh/an
Classe Efficacité Evacuation Vapeur et Fumées	A
Classe Efficacité Eclairage	A
Classe Efficacité Filtration des Graisses	C
Niveau Sonore en dB(A) Mini / Maxi/Booster	48 - 60 - 68

Caractéristiques

Nombre de vitesses	3+1
Nombre de moteurs	1
Nombre de filtres charbons	2
Nombre de lampes	LED rondes
Filtres graisse aluminium	Oui

Accessoires

1 Buse sortie (reduction 150-120) avec clapet anti retour
Support Cheminée + Notice d'utilisation





ENERG
енергия · ενεργεια

Y IJA
IE IA

SOGELUX

HCLE61NF



41
kWh/annum

ABCDEF G

ABCDEF G

ABCDEF G

60 dB

65/2014