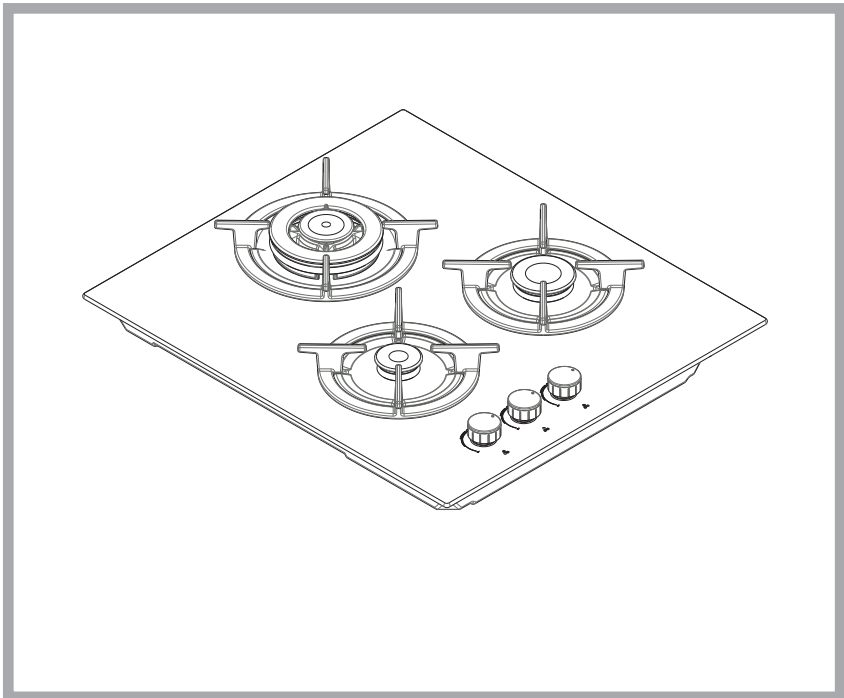


SOGE LUX

PC515NF

FR

**NOTICE D'UTILISATION
ET D'INSTALLATION
PLAQUE ENCASTRABLE VERRE GAZ**



Chère cliente, cher client,

Notre but est de vous proposer des produits de qualité qui répondent à votre attente, fabriqués dans des usines modernes, où chaque produit a subi des tests de qualité.

Cette notice contient toutes les informations nécessaires pour l'installation et l'utilisation de votre nouvelle plaque de cuisson.

Avant de commencer à utiliser votre nouvelle plaque de cuisson, nous vous suggérons de lire attentivement cette notice, car elle contient tous les renseignements de base pour une installation correcte et fiable, une bonne utilisation et un entretien régulier de votre plaque de cuisson. Cette plaque doit être installée uniquement par un professionnel qualifié conformément aux normes de sécurité et aux lois en vigueur. N'essayez jamais de réparer votre appareil vous-même.

Déclaration de conformité CE

Cette plaque est destinée uniquement à un usage domestique à l'intérieur d'une habitation (excluant les utilisations professionnelles). Toute autre utilisation (le chauffage d'une pièce par exemple) est considérée comme inappropriée et dangereuse.

Cette plaque a été conçu, construite, et commercialisée conformément aux :

Consignes de sécurité de la directive 2009/142/CE portant sur le « gaz » ;

Consignes de sécurité de la directive 2006/95/CE portant sur la « basse tension » ;

Consignes de sécurité de la directive 2004/108/CE portant sur l' « EMC » ;

Consignes relatives à la directive 93/68/CE.

Attention : Votre plaque de cuisson est équipée dorénavant d'un dispositif de sécurité au niveau de chacun des brûleurs.

Il s'agit de la sécurité thermocouple, qui répond à une nouvelle réglementation sur les brûleurs gaz.

Ce dispositif est une sécurité qui permet de couper l'arrivée du gaz, au niveau de chaque brûleur : si la flamme s'éteint, en cas de débordement d'un liquide sur le brûleur ou en cas de courant d'air par exemple, si la manette est tournée accidentellement

Pour allumer un brûleur:

Tournez la manette du brûleur gaz sur la position maximum.

Allumez le gaz en à l'aide d'une allumette ou à l'aide du bouton d'allumage si votre plaque en est équipée, et maintenez la manette enfoncée pendant quelques secondes (maximum 10 secondes)

Relâchez la manette et assurez-vous que le brûleur reste allumé.

Si votre brûleur ne reste pas allumé, attendez quelques instants (environ 40 secondes) et répétez la procédure.

TABLE DES MATIÈRES

1. CARACTERISTIQUES TECHNIQUES

2. CONSIGNES DE SECURITE

Consignes générales

Consignes d'installation

Pendant l'utilisation

Pendant le nettoyage et l'entretien

Sécurité des enfants

3. INSTALLATION

3.1 Environnement d'installation de votre plaque

3.2 Découpe du plan de travail

3.3 Raccordement au gaz

3.4 Branchement électrique et sécurité

3.5 Changement de gaz

4. UTILISATION

4.1 Utilisation des brûleurs gaz

4.2 Accessoires optionnels

5. NETTOYAGE ET ENTRETIEN

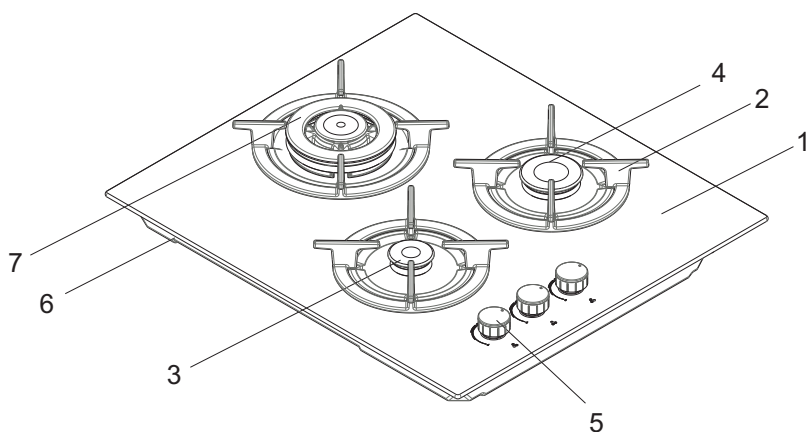
6. SERVICE APRES-VENTE ET TRANSPORT

6.1 Avant de contacter le Service après vente

6.2 Informations relatives au transport

7. TABLEAU DES INJECTEURS

1. CARACTERISTIQUES TECHNIQUES



Descriptions:

1. Plan de cuisson en verre
2. Support de casserole
3. Chapeau de brûleur
4. Brûleur
5. Manette de commande gaz
6. Tôle inférieure
7. Brûleur Wok

**Attention: Votre plaque peut être différente du modèle présenté
(cette notice a été conçue pour plusieurs modèles)**



PARTIE 2 : CONSIGNES DE SÉCURITÉ

LISEZ ATTENTIVEMENT ET ENTIÈREMENT CETTE NOTICE AVANT D'UTILISER VOTRE APPAREIL DE CUISSON, ET CONSERVEZ-LA AFIN DE POUVOIR LA CONSULTER LORSQUE CE SERA NÉCESSAIRE.

Cette notice est conçue pour plusieurs modèles. Votre appareil de cuisson n'est peut-être pas équipé de toutes les caractéristiques décrites dans cette notice. Veuillez contrôler dans la notice les caractéristiques dans les paragraphes comportant des images.

Consignes de sécurité générales

- La fabrication de votre appareil de cuisson respecte toutes les normes et réglementations nationales et internationales en vigueur en la matière.
- Les travaux de maintenance et d'entretien doivent être effectués exclusivement par des techniciens qualifiés. Les travaux de réparation et d'entretien effectués par des personnes non-qualifiées vous exposent à des dangers. Ne modifiez pas les spécifications de votre appareil de cuisson de quelque manière que ce soit. N'effectuez pas vous-mêmes les réparations au risque de vous exposer à un danger comme une électrocution.
- Avant l'installation, assurez-vous que les conditions de distribution locale (selon votre appareil : nature et pression du gaz, tension et fréquence de l'électricité) sont compatibles avec les caractéristiques indiquées sur la plaque signalétique de votre appareil de cuisson. En cas de dommage provoqué par un branchement ou une installation inadaptée, la garantie ne sera pas valide.
- Pour les appareils électriques : La sécurité électrique de votre appareil de cuisson n'est garantie que s'il est branché à une alimentation électrique avec terre, conforme aux normes de sécurité électrique en vigueur. Si vous n'êtes pas sûr de votre installation électrique avec terre, consultez un électricien qualifié.
- **ATTENTION:** Votre appareil de cuisson est conçu uniquement pour la cuisson des aliments et il est prévu uniquement pour un usage domestique. Il ne doit absolument pas être utilisé à d'autres fins, par exemple, dans un environnement commercial ou pour le réchauffage d'une salle. La responsabilité du fabricant ne saurait être engagée en cas de dommages liés à une utilisation inappropriée, incorrecte, ou négligente

• Cet appareil de cuisson ne doit pas être utilisé par des enfants de moins de 8 ans, ou par des personnes dont les capacités physiques, sensorielles ou mentales sont limitées, ou manquant d'expérience ou de connaissances requises, les empêchant d'utiliser cet appareil de cuisson sans risque lorsqu'ils sont sans surveillance ou en l'absence d'instructions d'une personne responsable leur assurant une utilisation de l'appareil de cuisson sans danger, après une explication des risques auxquels ils s'exposent. Les enfants ne doivent pas jouer avec l'appareil de cuisson. Les opérations de nettoyage et d'entretien effectués par des enfants doivent se faire sous la supervision d'une personne responsable.

- Cet appareil de cuisson n'est pas connecté à un dispositif de d'évacuation des produits de la combustion. Il doit être installé et raccordé conformément aux règles d'installation en vigueur. Une attention particulière doit être accordée aux exigences concernant la ventilation
- Si au bout de 15 secondes le brûleur gaz ne s'est pas allumé, fermez la manette du brûleur concerné, ouvrez la porte de la cuisine et attendez au moins une minute avant d'essayer de le rallumer à nouveau.
- Ces instructions ne sont valides que si le symbole du pays est sur votre appareil de cuisson. Si le symbole du pays n'est pas sur votre appareil de cuisson, il importe de se référer aux instructions techniques fournissant les informations nécessaires relatives aux conditions d'utilisation particulières.

• **MISE EN GARDE** : L'appareil et ses parties accessibles peuvent devenir très chauds durant l'utilisation. Attention à ne pas toucher les éléments chauffants. Les enfants de moins de 8 ans doivent être maintenus à l'écart sauf s'ils sont constamment supervisés.

.AVERTISSEMENT: Pendant l'utilisation, tous les éléments accessibles de votre appareil de cuisson deviennent chauds, et gardent pendant un certain temps leur température élevée, même quand l'appareil de cuisson est arrêté. Ne touchez pas les surfaces chaudes (manettes et poignée du four comprise) et empêchez les enfants de moins de 8 ans d'approcher de l'appareil de cuisson. Il est recommandé de laisser refroidir les parties directement exposées à la chaleur avant de les toucher.

.AVERTISSEMENT: Ne laissez pas votre appareil de cuisson sans surveillance lorsque vous faites cuire des matières grasses liquides ou solides, des huiles liquides ou solides. Portées à très haute température, ces matières peuvent prendre feu et engendrer un incendie. N'ESSAYEZ jamais d'éteindre avec de l'eau des flammes provenant d'huile en feu, mais éteignez votre appareil de cuisson et couvrez la casserole ou la poêle avec un couvercle, afin d'étouffer la flamme. Si vous avez une hotte, ne jamais la mettre en route sans surveillance quand vous faites chauffer de l'huile. Ne laissez pas de matière inflammable près de votre appareil de cuisson lorsqu'il fonctionne.

.MISE EN GARDE: Danger de feu: Ne jamais placer d'objets sur la plaque de cuisson.

.AVERTISSEMENT: Risque d'incendie: Ne rangez pas d'objets sur les surfaces de cuisson et ne rangez aucun contenant pressurisé tel que les aérosols, les matériaux inflammables (objets en papier, en plastique et en tissu), dans le tiroir placé sous le four ou sous la plaque de cuisson. Les ustensiles de cuisine en plastique en font également partie (ainsi

.que les manches d'ustensiles).

. **MISE EN GARDE:** Si la surface est fêlée, déconnecter l'appareil de l'alimentation pour éviter un risque de choc électrique.

. **AVERTISSEMENT:** Si votre appareil de cuisson est équipé d'un plan de cuisson en verre (vitro ou induction) et si la surface est fissurée, mettez les manettes sur "0" pour éviter un éventuel choc électrique. De même, si des fissures apparaissent sur les plaques électriques, il est impératif d'arrêter immédiatement l'alimentation électrique afin de prévenir toute électrocution.

Il est recommandé de ne pas déposer d'objets métalliques tels que couteaux, fourchettes, cuillères et couvercles sur le plan de cuisson, car ils peuvent devenir chauds.

.Après utilisation, arrêter le fonctionnement de la table de cuisson au moyen de son dispositif de commande et ne pas compter sur le détecteur de casseroles.

. Il convient d'enlever du couvercle tout résidu de débordement avant de l'ouvrir. Si votre appareil de cuisson est équipé d'un couvercle, ce couvercle doit être soulevé avant la mise en fonction des zones de cuisson. Avant de refermer le couvercle, il faut s'assurer que l'appareil de cuisson a bien refroidi. Les couvercles en verre peuvent se casser lorsqu'ils sont chauffés. Éteignez tous les brûleurs avant de fermer le couvercle.

. Cet appareil n'est pas destiné à être mis en fonctionnement au moyen d'une minuterie extérieure

branché sur une rallonge, sur une minuterie extérieure, une prise triplite ou un système de commande à distance séparée ou tout autre dispositif qui mettrait l'appareil sous tension automatiquement.

.Lors de son utilisation, l'appareil devient chaud. Faire attention de ne pas toucher les éléments chauffants situés à l'intérieur du four. Quand le four fonctionne, il ne faut absolument pas toucher les éléments chauffants (résistances) du four, car il y a un risque très important de brûlure.

- Faites attention que les poignées de casseroles soient disposées vers l'intérieur du plan de cuisson, de façon à prévenir les chutes éventuelles. Les poignées des casseroles peuvent devenir chaudes, attention aux enfants.

- Faites attention aux manettes de commande des zones de cuisson qui peuvent devenir chaudes lors de l'utilisation de votre appareil de cuisson et pendant un certain temps après son utilisation.

.N'utilisez pas des produits de nettoyage abrasifs, des crèmes caustiques, des éponges abrasives ou des grattoirs métalliques pour nettoyer tous les éléments de votre appareil de cuisson (verre, émail, inox, plastique et peinture), car cela rayerait les surfaces, et pourrait entraîner l'éclatement des

surfaces en verre ou la destruction des autres éléments de votre appareil de cuisson. Ne pas utiliser de produits d'entretien abrasifs ou de grattoirs métalliques durs pour nettoyer la porte en verre du four, ce qui pourrait érafler la surface et entraîner l'éclatement du verre.

- N'utilisez pas de nettoyeurs à vapeur pour nettoyer votre appareil de cuisson.
- Toutes les mesures de sécurité possibles ont été prises pour garantir votre sécurité. Pour éviter de casser les éléments en verre, vous devez faire attention de ne pas les rayer pendant le nettoyage. Evitez aussi de taper ces surfaces en verre ou de laisser tomber des accessoires dessus, et de monter sur le verre (dans le cas d'un travail au-dessus de votre appareil de cuisson).

.MISE EN GARDE: S'assurer que l'appareil est déconnecté de l'alimentation avant de remplacer la lampe pour éviter tout risque de choc électrique.

.MISE EN GARDE: Les parties accessibles peuvent devenir chaudes au cours de l'utilisation.

•Il est recommandé d'éloigner les jeunes enfants.

- Ne faites aucune pression sur le fil électrique (si équipé) lors de l'installation de votre appareil de cuisson. Assurez-vous aussi que la câble n'est pas coincé derrière votre appareil de cuisson. Si le

câble d'alimentation est endommagé, il doit être remplacé par un câble présentant les mêmes caractéristiques que celui d'origine, et ceci par un technicien qualifié afin d'écartier tout danger.

- En cas d'utilisation d'appareils électriques à proximité de votre appareil de cuisson, faites attention que le câble d'alimentation de ces appareils ne soit pas en contact avec la surface chaude de votre appareil de cuisson.

Avertissements d'installation

- N'utilisez votre appareil de cuisson que lorsque l'installation est terminée.

- Votre appareil de cuisson doit être installé et mis en service par un technicien qualifié. Le fabricant décline sa responsabilité pour tout dommage résultant d'un mauvais emplacement ou de l'installation de votre appareil de cuisson par un technicien non qualifié.

- Après avoir déballé votre appareil de cuisson, vérifiez soigneusement si celui-ci n'a pas été endommagé pendant le transport. En cas de dommage, ne l'utilisez pas et contactez immédiatement votre Revendeur. Etant donné que les matériaux d'emballage (polystyrène, nylon, agrafes, etc...) peuvent être dangereux pour les enfants, veuillez les rassembler et les éliminer immédiatement (mettez-les dans les conteneurs spécifiques pour le recyclage)

- Protégez votre appareil de cuisson contre les effets atmosphériques. Ne l'exposez pas au soleil, à la pluie, la neige, la poudre, etc.

- Les matériaux entourant l'appareil (meubles) doivent être capables de supporter une température minimale de 100°C.

- Les conditions d'ajustement au gaz de votre appareil de cuisson sont indiquées sur une étiquette collée à l'arrière (Uniquement pour les appareils de cuisson gaz et mixtes).

Si vous utilisez votre appareil de cuisson avec du gaz en bouteille propane, la bouteille doit être obligatoirement installée à l'extérieur de la maison (uniquement pour les appareils de cuisson gaz).

Nous vous conseillons d'avoir un détecteur de fumée installé chez vous, et une couverture anti-feu ou un extincteur tout près de votre appareil de cuisson

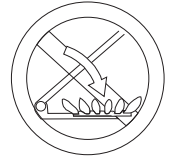
Lors de l'utilisation

- Ne placez pas de matériaux inflammables ou combustibles à proximité de votre appareil de cuisson pendant son fonctionnement.
 - Ne laissez pas votre appareil de cuisson sans surveillance lorsque vous faites cuire des matières grasses liquides ou solides, des huiles liquides ou solides. Portées à très haute température, ces matières peuvent prendre feu et engendrer un incendie. N'ESSAYEZ jamais d'éteindre avec de l'eau des flammes provenant d'huile en feu, mais éteignez votre appareil de cuisson et couvrez la casserole ou la poêle avec un couvercle, afin d'étouffer la flamme. Si vous avez une hotte, ne jamais la mettre en route sans surveillance quand vous faites chauffer de l'huile. Ne laissez pas de matière inflammable près de votre appareil de cuisson lorsqu'il fonctionne.
 - Toujours poser les ustensiles de cuisson au centre de la zone de cuisson et positionner les poignées de telle sorte qu'elles ne puissent pas gêner ou être attrapées par un enfant.
 - N'utilisez pas les zones de cuisson avec des casseroles vides ou sans casseroles.
 - Sur les plaques électriques, utilisez uniquement des ustensiles à fond plat.
Sur les dessus vitro et inductions, ne coupez pas du pain sur le verre. Le plan de travail en verre ne doit pas être utilisé comme surface de travail. Faites attention de ne pas poser sur la dessus des récipients qui pourraient abîmer le verre. Des récipients ayant des bords tranchants peuvent rayer la surface du dessus et l'endommager. Un conseil, essayez systématiquement le dessous des casseroles avec un chiffon avant de les poser sur la surface en verre, ceci afin d'enlever des microparticules sous le récipient, qui risqueraient de rayer le verre.
- " ATTENTION: L'utilisation d'un appareil de cuisson à gaz produit de la chaleur, de l'humidité, des odeurs et des produits de la combustion gaz dans la pièce au sein de laquelle est installée votre appareil de cuisson. Assurez-vous que la cuisine est bien ventilée lorsque l'appareil de cuisson fonctionne, laissez les ouvertures ouvertes ou bien installez un dispositif de ventilation mécanique (genre hotte aspirante mécanique. Pour les appareils de cuisson avec énergie électrique, la cuisson produira aussi de l'humidité et des odeurs. Il sera nécessaire d'installer aussi un dispositif de ventilation mécanique

PARTIE 2 : CONSIGNES DE SÉCURITÉ

• Une utilisation prolongée de votre appareil de cuisson peut nécessiter une aération supplémentaire, à titre d'exemple l'ouverture d'une fenêtre ou l'augmentation du niveau de la ventilation mécanique si installée.

ATTENTION: Les couvercles en verre peuvent se briser sous l'effet de la chaleur. Avant de refermer le couvercle, fermez tous les brûleurs ou zones de cuisson et laissez la surface du plan de cuisson refroidir



Pendant le nettoyage et l'entretien

• Arrêtez toujours le fonctionnement de votre appareil de cuisson avant le nettoyage ou l'entretien, en le débranchant, ou en éteignant l'interrupteur principal.

Ne retirez jamais les boutons de commande pour nettoyer le panneau de commande.

• N'utilisez jamais de nettoyeur vapeur pour nettoyer les éléments de votre appareil de cuisson.

DANS L'OPTIQUE DE MAINTENIR L'EFFICACITE ET GARANTIR LA SECURITE DE VOTRE APPAREIL, NOUS VOUS RECOMMANDONS DE TOUJOURS UTILISER LES PIECES D'ORIGINE ET D'APPELER NOS REPRESENTANTS EN CAS DE BESOIN.

2. CONSIGNES DE SECURITE


Pendant le nettoyage et l'entretien

- Arrêtez toujours le fonctionnement de la plaque de cuisson avant le nettoyage ou l'entretien, en la débranchant, ou en éteignant l'interrupteur principal.

Évitez d'utiliser des produits de nettoyage abrasifs, des crèmes caustiques, des éponges abrasives ou des grattoirs comportant des objets métalliques pointus pour éviter d'endommager les surfaces.

- Ne retirez pas les boutons de commandes pour nettoyer le bandeau
- N'utilisez jamais de nettoyeur vapeur pour nettoyer les éléments de la plaque de cuisson.

Sécurité des enfants

 **AVERTISSEMENT:** Les parties accessibles peuvent s'avérer chaudes pendant le fonctionnement de la plaque de cuisson. Tenir les petits enfants hors de portée. Les enfants ne doivent pas s'approcher de la plaque de cuisson pendant son fonctionnement.

- Surveillez les enfants afin de vous assurer qu'ils ne jouent pas avec la plaque de cuisson.

POUR L'EFFICACITÉ ET LA SÉCURITÉ DE LA PLAQUE DE CUISSON, NOUS VOUS RECOMMANDONS D'UTILISER LES PIÈCES DE RECHANGE D'ORIGINE ET DE NE FAIRE APPEL QU'AU SERVICE TECHNIQUE AUTORISÉ.

3. INSTALLATION

Cette plaque de cuisson moderne, fonctionnelle et pratique, fabriquée avec les meilleurs pièces et matériaux, saura répondre à vos besoins sous tous les aspects. Avant d'utiliser votre plaque de cuisson, lisez attentivement cette notice afin de connaître l'ensemble de ses fonctions, et obtenir les meilleurs résultats possibles. **Pour une installation correcte, tenez compte des recommandations suivantes pour éviter tout problème ou toute situation dangereuse.** Elle doit aussi être lue par le technicien qui doit installer la plaque de cuisson.

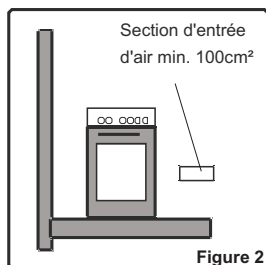
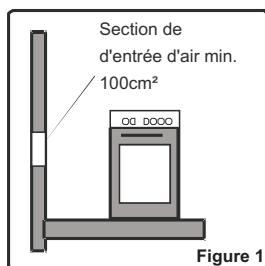
Faites appel à un service agréé pour installer votre plaque de cuisson

Après avoir sorti la plaque de cuisson et ses accessoires de l'emballage, vérifiez que la plaque ne présente aucun défaut. En cas de suspicion d'un défaut, n'utilisez pas la plaque et contactez immédiatement un technicien qualifié ou le magasin vendeur. Cette plaque a été conçue afin d'être encastrée dans un plan de travail. Elle se connecte à une source électrique à l'aide du câble prévu à cet effet. L'utilisateur de cet appareil est également responsable de l'installation et de la mise en marche, conformément à cette notice, selon les normes de sécurité et les normes en vigueur.

3.1 Environnement d'installation de votre plaque de cuisson

• Votre plaque de cuisson doit être installée et utilisée dans un endroit où il y aura toujours une ventilation efficace. La combustion du gaz est possible grâce à l'oxygène de l'air. Il est donc nécessaire que cet air soit renouvelé et que les produits de combustion soient évacués conformément à la réglementation en vigueur. Il doit y avoir une ventilation naturelle suffisante pour que le gaz puisse être utilisé dans cet environnement. Le flux d'air moyen doit entrer par des ventilations installées sur les murs en contact direct avec l'extérieur (voir dessin ci-dessous)

Pendant son fonctionnement, cette plaque de cuisson nécessite $2\text{m}^3/\text{h}$ d'air par kW.



Pendant son fonctionnement, cette plaque de cuisson nécessite $2\text{m}^3/\text{h}$ d'air par kW. Pour les pièces dont le volume est inférieur à 5m^3 , il convient d'y assurer une ventilation permanente de 100cm^2 . Pour les pièces dont le volume oscille entre 5 et 10m^3 , en revanche, une ventilation permanente de 50cm^2 sera nécessaire à moins que la pièce ne dispose d'une porte qui s'ouvre directement sur l'extérieur, auquel cas aucune ventilation permanente n'est requise.

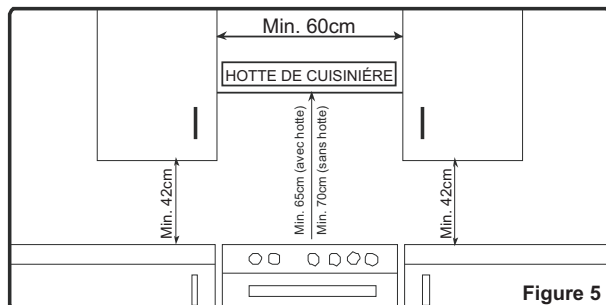
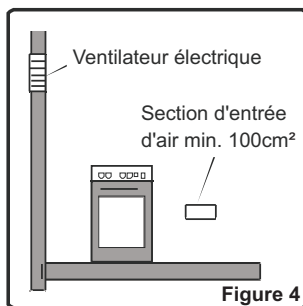
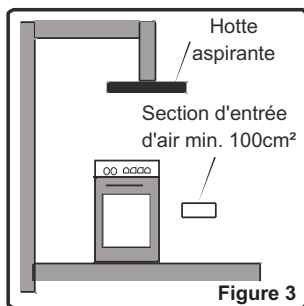
3. INSTALLATION

Pour les pièces dont le volume oscille est supérieur à 10 m², une ventilation permanente n'est pas nécessaire. Indépendamment de la taille de la pièce, tous les endroits où est installée cette plaque doivent avoir un accès direct à l'air extérieur au moyen d'une fenêtre ouvrable ou tout autre dispositif équivalent.

- Le flux d'air doit entrer par le bas (mini 100cm²) et sortir par le haut (mini 100cm²). Ces ventilations doivent avoir donc une surface minimum de 100 cm², efficace pour le passage de l'air. Ces ventilations doivent être ouvertes et jamais bouchées. Elles doivent de préférence être situées près de l'arrière de la plaque de cuisson (pour l'arrivée d'air fig. 1 et 2) et à l'opposé des gaz brûlés occasionnées par la cuisson (pour l'évacuation), c'est à dire à 1.80m au moins au-dessus du sol. S'il est impossible d'ouvrir ces ventilations vers l'extérieur, à l'endroit où la cuisinière est installée, l'air nécessaire peut également provenir d'un autre endroit à condition qu'il soit correctement ventilé et qu'il ne s'agisse ni d'une chambre à coucher, ni d'un endroit dangereux.

Evacuation des gaz brûlés

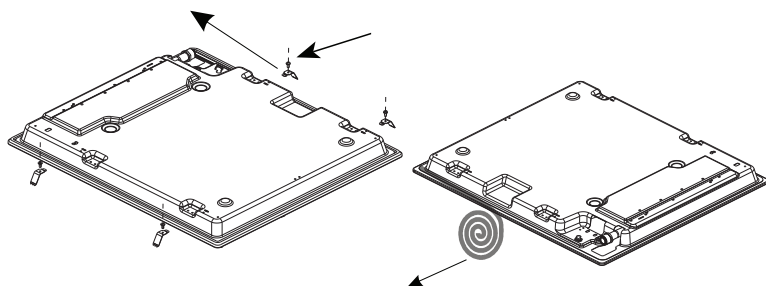
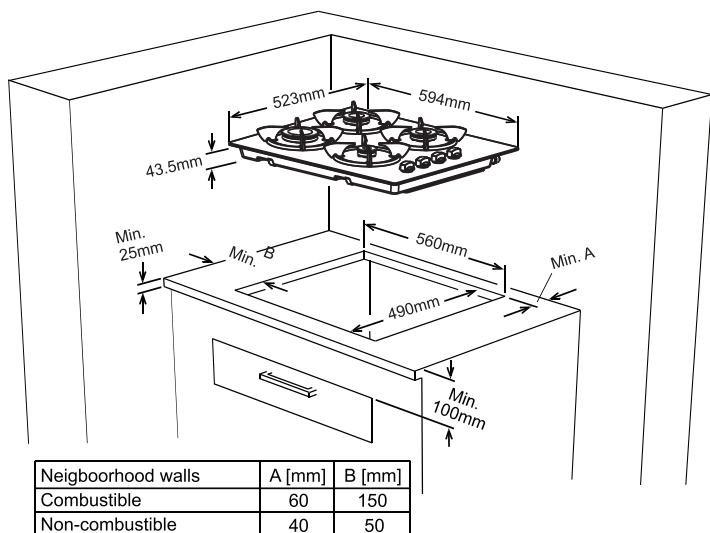
Il est conseillé d'installer, soit une hotte d'évacuation directement reliée à un conduit qui donne directement à l'extérieur (fig. 3), soit un ventilateur électrique installé sur la fenêtre ou le mur extérieur (fig. 4) pour évacuer les gaz brûlés directement vers l'extérieur. La puissance du ventilateur électrique doit être calculée afin de pouvoir renouveler l'air de la cuisine 4 à 5 fois par heure.



3. INSTALLATION

3.2 Découpe du plan de travail

La plaque de cuisson est fournie avec un joint spécial destiné à empêcher toute infiltration de liquide sous le plan de travail. Découpez le plan de travail selon les dimensions indiquées dans le schéma. Appliquez le joint autoadhésif sur le pourtour de cette découpe, puis encastrez délicatement la plaque dans ce même espace, de façon à ce que les manettes soient du bon côté. Fixez correctement en serrant les pattes de fixation, comme indiqué dans le schéma. L'épaisseur du plan de travail doit être conforme aux dimensions indiquées dans le schéma ci-dessous. Dans le cas d'une épaisseur inférieure aux "20 mm" indiqués, il est possible d'insérer des entretoises en bois entre les fixations et le dessous du plan de travail. Si l'épaisseur du dessus est supérieure aux "50 mm" indiqués, il faudra tailler le plan de travail afin que les pattes de fixations puissent s'y loger.



3. INSTALLATION

Il existe quelques facteurs auxquels vous devez prêter attention lors de l'installation de la plaque de cuisson. Soyez très attentif lors de l'installation de la plaque de cuisson. Tenez compte des consignes suivantes afin d'éviter tout problème et/ou toute situation dangereuse.

La plaque peut être placée près d'un autre meuble de telle façon que la hauteur du meuble ne dépasse pas la hauteur de la plaque de cuisson. Si le meuble de cuisine est plus haut que la table de cuisson, il doit y avoir un espace d'au moins 10cm entre leurs côtés.

Veillez à ne pas la placer près d'un réfrigérateur, et à ce qu'il n'y ait pas de matières inflammables ou inflammables comme les rideaux, les chiffons imperméables...etc. qui pourraient prendre feu rapidement.

Prévoyez un espace d'environ 2cm tout autour de la plaque de cuisson pour la circulation de l'air.

Les meubles doivent être fabriqués avec un matériel résistant à une température atteignant 100°C. La profondeur des meubles doit être de 600mm minimum.

La plaque de cuisson ne doit pas être installée à moins de 50mm de toute paroi latérale

Le bord de la plaque doit être à 45mm du mur arrière.

La hauteur minimum entre le plan de cuisson et la hotte (ou les éléments muraux) doit être située d'au moins 65cm du plan de cuisson. S'il n'y a pas de hotte, la hauteur du meuble situé au-dessus du plan de cuisson ne doit pas être inférieure à 70cm.

3.3 Raccordement au gaz

Branchement gaz et vérification des fuites

Le branchement gaz de la plaque de cuisson doit également être fait selon les normes en vigueur par un technicien qualifié (article 10 de l'arrêté du 02-08-1977 et aux règles de l'art D.T.U 61-1 imposant sur l'extrémité de la canalisation la présence d'un robinet de commande pour le gaz naturel un détendeur-déclencheur conforme à la norme NF D 36-303. Ce robinet de commande permet de couper l'alimentation en gaz lorsque la cuisinière n'est pas utilisée).

Vérifiez tout d'abord quel est le type de gaz installé sur la plaque de cuisson. Cette information est indiquée par une étiquette collée à l'arrière de la plaque de cuisson (d'origine, la plaque de cuisson est équipée d'injecteurs pour la gaz naturel). Vous trouverez les informations relatives aux types de gaz et injecteurs dans le tableau des caractéristiques techniques. Vérifiez que la pression du gaz d'entrée soit conforme aux valeurs précisées dans le tableau des caractéristiques techniques afin d'avoir la meilleure efficacité et d'assurer le minimum de consommation de gaz. Si la pression du gaz utilisé est différente de ces valeurs ou variable, vous devrez ajouter un régulateur de pression au tuyau d'entrée. Nous vous recommandons de contacter le service après vente afin d'effectuer ces mesures et réglages.

3. INSTALLATION

Branchement gaz butane (G30) – propane (G31)

Le technicien devra tout d'abord vérifier le réglage gaz de votre plaque de cuisson. Si elle est livrée en gaz naturel, il devra changer les injecteurs (voir ci-dessous) pour la rendre utilisable en gaz butane. L'installation doit obligatoirement être faite avec un tuyau gaz spécifique TFEM butane/propane (normes NF D 36112 ou NF D 36125)(tuyau flexible à embouts mécaniques) suivant les normes «produits encastrables». La longueur maximale autorisée est de 1,5m. Il est **très important de surveiller la date limite de péremption** indiqué sur le tuyau et le changer avant cette date pour assurer la sécurité .

Branchement gaz naturel (G20/G25)

Le technicien devra installer un tuyau à embout mécanique (TFEM) suivant la norme NF D 36100 / 36103 / 36121 et brancher la cuisinière selon les normes en vigueur.- Depuis juillet 1996

Pour toute nouvelle installation (habitat neuf) ou rénovation (remplacement du robinet d'arrêt du gaz), et quel que soit la plaque de cuisson (encastré ou non), l'utilisation d'un tube souple est interdite. Le raccordement doit être réalisé avec un tuyau flexible (TFEM) ou rigide en cuivre (article II II b°).

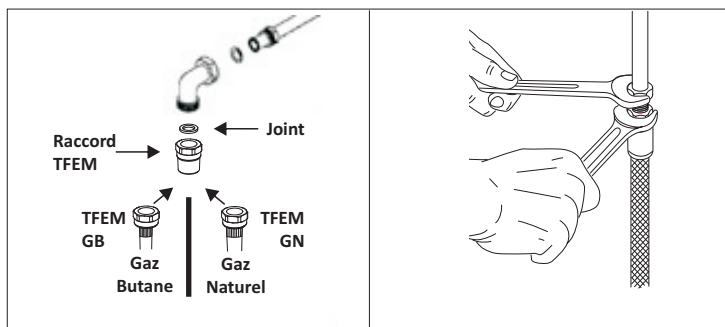
- Depuis Septembre 1996

Les tubes souples sont interdits pour le raccordement d'un appareil encastré. Utilisation obligatoire d'un tuyau flexible ou rigide en cuivre (article II II b°)

- Depuis le 1er juillet 1997

Les installations nouvelles de gaz alimentées à partir d'un réseau de canalisations et réalisées dans des bâtiments neufs ou existant devront être munies d'un dispositif de déclenchement assurant automatiquement la coupure de l'alimentation en gaz des appareils de cuisson, en cas de sectionnement ou de débranchement du tuyau flexible alimentant les dits appareils. Cette prescription s'applique également aux modifications ou compléments d'installation existantes lors du remplacement du robinet de commande d'un appareil de cuisson. Ces dispositifs satisfont aux prescriptions de l'article 4 du présent arrêté (article 10-IV)

ATTENTION: le tuyau à gaz flexible ne doit en aucun, ni passer derrière un four; ni être en contact avec des objets susceptibles d'entraîner la combustion.



3. INSTALLATION

Points à respecter lors de la connexion du tuyau alimentation gaz :

- Aucune partie du tuyau ne doit entrer en contact avec une surface dont la chaleur est supérieure à 90°C (la distance minimum entre le tuyau et les parties chaudes doit être de 20mm).
- La longueur du tuyau ne doit pas dépasser 1,5m.
- Le tuyau ne doit pas être coupé, serré ou plié.
- Le tuyau ne doit pas toucher de bords pointus, coupants, des objets mobiles, et ne doit pas être défectueux.
- Le tuyau doit être contrôlé intégralement avant installation, afin de vérifier qu'il n'y ait pas de défaut de fabrication.
- Lorsque le gaz est branché, l'étanchéité du tuyau doit être contrôlé avec un produit spécifique à bulles par un technicien qualifié. Aucune bulle ne doit apparaître. Si des bulles apparaissent, vérifier le joint de connexions et refaire le test. Ne jamais utiliser de briquet, d'allumette, etc. lors de ce contrôle.
- Le tuyau doit être visitable sur toute sa longueur.
- La date de validité du tuyau doit être contrôlée régulièrement.

ATTENTION!!! Ne pas utiliser de briquet ou d'allumette pour contrôler les fuites de gaz.

3.4 Branchement électrique et sécurité

Il est impératif de respecter les instructions ci-dessous pour le branchement électrique de la cuisinière

Le branchement électrique doit être fait par une personne qualifiée selon les normes en vigueur

- Avant d'effectuer le branchement électrique, vérifiez si l'alimentation électrique du système et la prise sont appropriées pour la puissance d'alimentation maximum de la plaque.
- La plaque de cuisson est conçue pour être raccordée par un branchement permanent au réseau électrique.
 - Le branchement doit être fait sur une prise avec terre. S'il n'existe pas de prise avec terre conforme à la réglementation, contacter un installateur qualifié.
 - La plaque de cuisson est destinée pour un branchement électrique en 220-240 Volts.
 - Si le réseau électrique est différent de cette valeur, contactez immédiatement un installateur qualifié.
 - Vérifiez que le circuit peut supporter la puissance de la plaque (voir plaque signalétique).
- L'interrupteur de fusible doit être facilement accessible quand la plaque est installée. S'il n'y a aucun circuit dédié à la plaque et aucun interrupteur de fusible, il

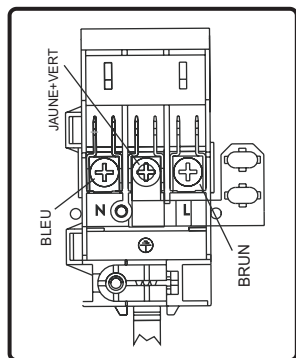
3. INSTALLATION

sera nécessaire de faire appel à un électricien qualifié avant de brancher la plaque. Le circuit devra être protégé par son propre fusible de 30 Amp. Et l'électricien devra prévoir un interrupteur avec fusible qui coupera les 2 conducteurs avec une séparation d'au moins 3mm.

- Le câble d'alimentation doit être correct et correctement isolé durant le branchement. Si le câble est endommagé, contactez le service après vente, car il ne doit être changé que par un service après vente.
- Ne pas utiliser de rallonge, adaptateurs, prises multiples (interdits)
- Veillez à ce que le câble d'alimentation ne touche pas les surfaces chaudes de la plaque de cuisson (ou de tout autre appareil chaud), ce qui pourrait endommager le câble ou la plaque de cuisson, ou entraîner un court-circuit.
- Un mauvais branchement électrique risque d'endommager votre plaque de cuisson. Un tel dommage n'est pas couvert par la garantie.
- Après avoir installé la plaque, veuillez vérifier que la manette de commande soit en position arrêt "0" puis branchez. Débranchez toujours votre plaque de cuisson avant tout entretien. Le fabricant décline toute responsabilité en cas de dommages et pertes entraînées par le non respect de ces instructions de sécurité.

L'interrupteur avec fusible doit être fixé au mur de la cuisine, au-dessus de la surface de travail et sur le côté de la plaque (pas au-dessus de la plaque), conformément à la réglementation IEE en vigueur. Branchez l'interrupteur avec fusible à une boîte de dérivation qui doit être fixée sur le mur, à environ 61 cm au-dessus du niveau du sol et derrière la plaque. Le câble d'alimentation de la plaque peut alors être branché. Branchez l'une des extrémités à la boîte de dérivation et l'autre extrémité sur la boîte de connexion de l'alimentation de la plaque qui se trouve à l'arrière de la plaque. Enlevez le couvercle de la boîte de branchement et installez le câble, conformément au diagramme de branchement. Le branchement électrique doit être fait par une personne qualifiée selon les normes en vigueur.

Le câble d'alimentation doit se trouver à bonne distance des sources de chaleur directes. Il ne doit pas être soumis à une augmentation de température de plus de 500°C au-delà de la température ambiante.



Si le cordon d'alimentation est endommagé, il doit être remplacé par le fabricant, un réparateur agréé ou toute personne qualifiée, afin d'éviter tout danger.

3. INSTALLATION

Après avoir installé la plaque, veuillez vérifier que la manette de commande soit en position arrêt "0" puis branchez. Débranchez toujours votre appareil avant tout entretien.

3.5 Changement de gaz

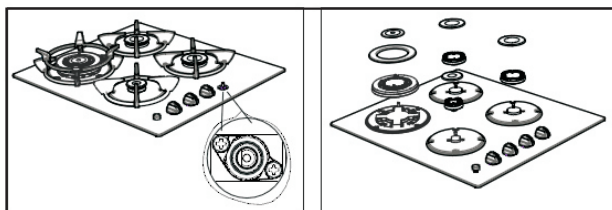
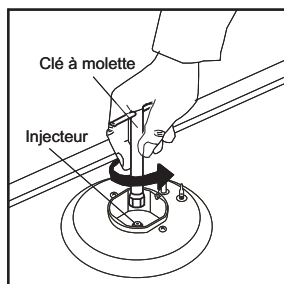
Attention : Les procédures suivantes doivent être réalisées par un technicien qualifié.

Votre plaque de cuisson a été conçu pour fonctionner soit avec du gaz de pétrole liquéfié (butane ou propane), soit avec du gaz naturel. Les brûleurs gaz peuvent être adaptés à ces différents types de gaz, en remplaçant les injecteurs correspondants et en réglant la longueur de flamme minimale de chaque brûleur.

- Les étapes ci-après doivent être impérativement effectuées:

Procédure changement des injecteurs:

- Coupez l'alimentation en gaz principal et débranchez la prise électrique.
- Retirez le chapeau de brûleur et le brûleur supérieur.
- Dévissez les injecteurs. Utilisez à cet effet une clé de 7 mm.
- Mettez en place les nouveaux injecteurs conformément au type de gaz à utiliser, selon le tableau des informations techniques. Attention de bien visser droit les nouveaux injecteurs car si vous les montez de travers, vous allez abîmer le filet du support et le support sera à changer (et cela ne sera pas couvert pas la garantie).

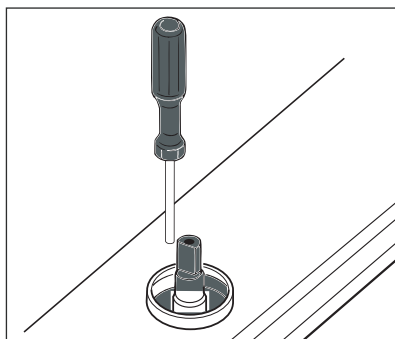


3. INSTALLATION

Réglage de la flamme position minimale sur le robinet

Quand il y a changement de gaz (injecteurs) il faut vérifier et régler le réglage de la flamme quand on met le robinet gaz sur la position minimum. Assurez-vous que l'appareil est débranché du courant électrique et que l'alimentation de gaz est ouverte. Allumez les brûleurs un par un et mettez les sur la position minimum. Retirez les manettes afin de pouvoir accéder aux vis. A l'aide d'un tournevis très fin, vissez ou dévissez la vis de réglage, afin que la flamme du brûleur soit correctement sur le minimum

Lorsque la flamme atteint une longueur d'au moins 4 mm, le réglage gaz est correct. Pour contrôle, assurez-vous que la flamme ne s'éteint pas en passant de la position maximale à la position minimale. Créez un vent artificiel avec votre main en direction de la flamme pour voir si celle-ci est stable.



Lors de la transformation de GN à GPL, cette même vis doit être resserrée au maximum.

4. UTILISATION

4.1 Utilisation des brûleurs gaz

Allumage des brûleurs

Les symboles des manettes sur le bandeau indiquent la position du brûleur.

Allumage manuel des brûleurs gaz

Si votre plaque de cuisson n'est dotée d'aucun allumage électrique ou si le réseau électrique est en panne, respectez les procédures décrites ci-dessous :

Pour les brûleurs du plan de cuisson avec thermocouple : Les plans de cuisson équipés de sécurités avec thermocouple assurent la sécurité lorsque la flamme s'éteint accidentellement. Pour cette raison, pendant l'allumage manuel, maintenez la manette du robinet appuyée jusqu'à obtenir des flammes stables. Si les flammes restent instables après que vous ayez relâché le bouton, reprenez la procédure. Si la flamme s'éteint, le système thermocouple fermera l'arrivée de gaz du robinet concerné vers le brûleur et évitera toute accumulation de gaz non brûlé. Attendez obligatoirement 90 secondes minimum avant de rallumer un brûleur gaz éteint suite à une coupure automatique.

Allumage électronique des brûleurs gaz

Certaines plaques possèdent un allumage automatique des brûleurs, soit par bouton poussoir allumage, soit par allumage automatique intégré aux manettes.

Allumage à l'aide du bouton poussoir d'allumage manuel:

Pour allumer le brûleur, appuyez sur le bouton allumage, et en même temps, tournez la manette du brûleur souhaité dans le sens contraire des aiguilles d'une montre. Si l'allumage ne se fait pas aussitôt, fermez la manette et attendez un peu. Puis recommencez l'opération. Si l'allumage ne se fait toujours pas (pas d'étincelle au brûleur), fermez à nouveau la manette. Contrôlez s'il y a du gaz en vous servant d'une allumette, contrôlez s'il y a du courant et appelez le service après-vente en cas de panne avérée. Pour éteindre le brûleur, tournez la manette dans le sens des aiguilles d'une montre jusqu'à la position "0".

Allumage à l'aide de l'allumage automatique intégré:

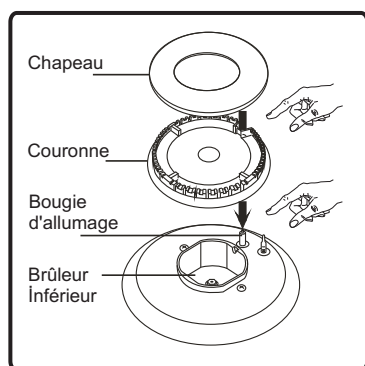
Appuyez sur la manette du robinet correspondant au brûleur que vous souhaitez utiliser et tournez-la dans le sens inverse des aiguilles d'une montre. Le micro-interrupteur placé sous la manette va automatiquement provoquer des étincelles à la bougie d'allumage du brûleur. Maintenez la pression sur la manette jusqu'à ce que vous voyiez une flamme stable sur le brûleur. Pour éteindre le brûleur, tournez la manette dans le sens des aiguilles d'une montre jusqu'à la position "0".

4. UTILISATION

Explication du dispositif sécurité thermocouple: un composant thermique détecte la flamme du brûleur et maintien ouvert le gaz. En cas de disparition de la flamme, le composant thermique détecte la perte de chaleur et coupe l'arrivée de gaz du robinet.

Les manettes de robinet du plan de cuisson ont 3 positions: Arrêt (0), Maxi (symbole de grosse flamme) et Mini (symbole de petite flamme). Après avoir allumé le brûleur à la position 'Maxi' (comme expliqué ci-dessus, vous avez la possibilité de régler la longueur de la flamme entre les positions 'Maxi' et 'Mini'. Évitez de mettre la manette entre les positions 'Maxi' et 'Arrêt'.

Dessin des manettes de la plaque PC516NF



Après l'allumage, procédez à une vérification visuelle des flammes. Si vous voyez une pointe jaune, des flammes suspendues ou instables, fermez le robinet à gaz, et vérifiez si les chapeaux couronnes sont bien positionnés. Attention, ces éléments sont très chauds, attendez qu'ils refroidissent pour éviter de vous brûler.. Attention à ce qu'aucun liquide ne s'écoule à l'intérieur des brûleurs. Si des flammes s'échappent accidentellement du brûleur, fermez les robinets, aérez la cuisine avec de l'air frais, et attendez minimum 90 secondes avant de rallumer.

Pour arrêter la cuisson, tournez la manette du brûleur dans le sens horaire jusqu'à ce que le repère de la manette soit en face du point '0'.

Votre plan de cuisson est équipé de brûleurs de diamètres différents. Afin d'obtenir la plus grande efficacité des brûleurs, faites attention à la taille des casseroles placées sur les brûleurs, et utilisez des casseroles parfaitement plane. Ne pas utiliser de casseroles dont le fond est concave ou convexe pour éviter les pertes d'énergies. Utilisez des casseroles de taille correspondante à la flamme, si vous utilisez des récipients aux dimensions inférieures à celles précisées ci-après, vous aurez des pertes d'énergie. Le moyen le plus économique d'utiliser le gaz consiste à ramener la flamme à la position minimale une fois le point d'ébullition atteint.

Nous vous recommandons de toujours couvrir votre récipient de cuisson.

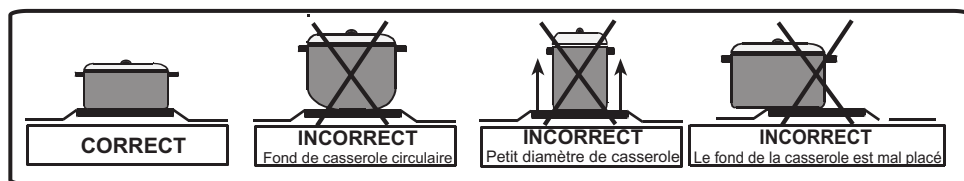
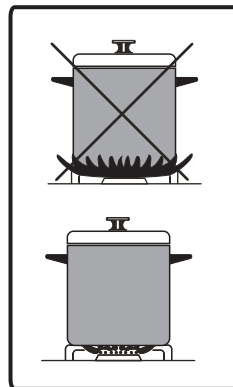
4. UTILISATION

Brûleur rapide / Wok : 22-26cm

Brûleur semi-rapide : 14-22cm

Brûleur auxiliaire : 12-18cm

Veillez à ce que les pointes des flammes ne sortent pas de la circonférence externe du récipient au risque d'endommager également les accessoires en plastique qui se trouvent tout autour (poignée, etc.).



- Ne pas utiliser de récipients de cuisine qui débordent de la table de travail et qui peuvent surchauffer les manettes de commande.
- Lorsque vous n'utilisez pas votre cuisinière pendant des périodes prolongées, veuillez toujours fermer le robinet d'arrivée de gaz.

AVERTISSEMENT:

- Utilisez uniquement des casseroles à fond plat et assez épais.
- Veillez à ce que la base de la casserole soit sèche avant de la placer sur les brûleurs.
- La température des parties exposées à la flamme peut être très élevée lorsque de l'utiliser. C'est pourquoi il est impératif de tenir les enfants et les animaux hors de portée des brûleurs pendant et après la cuisson.
- Après utilisation, la plaque de cuisson reste très chaude pendant une longue durée. Ne pas la toucher et ne pas placer d'objets dessus.
- Évitez de mettre couteaux, fourchettes, cuillères, et couvercles sur le plan de cuisson car ils deviendront chauds et pourraient entraîner des brûlures graves.

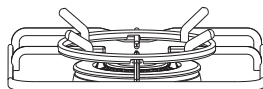
4.2 Accessoires optionnels (suivant plaque)

Adaptateur Wok



L'adaptateur wok doit être installé sur le support de casserole du brûleur wok.

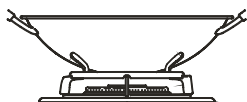
AVERTISSEMENT: L'utilisation des casseroles wok sans adaptateur wok peut entraîner le dysfonctionnement du brûleur. Veuillez ne pas utiliser d'adaptateur wok avec des casseroles à fond plat. De même, n'utilisez pas de casseroles à fond convexe sans adaptateur wok.



CORRECT



INCORRECT



5. NETTOYAGE ET ENTRETIEN

Important : Débranchez toujours la prise électrique avant de commencer le nettoyage.

- Avant de nettoyer votre plaque, assurez-vous que toutes les manettes de contrôle soient à la position « 0 » (éteints) et que la plaque de cuisson soit bien froide.
- Contrôlez si les produits de nettoyage sont approuvés et recommandés par le fabricant avant de les utiliser. Afin de ne pas endommager les surfaces, n'utilisez pas de crèmes décapantes, des poudres de nettoyage abrasives, des éponges en métal et des outils durs. Si les liquides débordent autour de votre plaque, les parties émaillées peuvent être endommagées.
- Nettoyez immédiatement les liquides ayant débordé.

Nettoyage de votre plaque

- Enlevez les grilles, les chapeaux de brûleurs et les brûleurs supérieurs.
- Nettoyez-les avec de l'eau savonneuse.
- Rincez-les et séchez-les avec un chiffon doux (ne les laissez pas mouillés).
- Après le nettoyage, assurez-vous d'avoir remis correctement les pièces en place.
- Évitez de nettoyer la table de cuisson avec une éponge métallique. Elle rayera la surface.
- Les surfaces supérieures des grilles peuvent s'altérer dans le temps du fait de leur utilisation et des flammes de brûleurs. Dans ce cas, ces parties ne seront pas affectées par la rouille et ce n'est pas une défaillance liée à la production.
- Pendant le nettoyage de la plaque cuisson, faites attention à ce que de l'eau ne s'écoule pas à l'intérieur des brûleurs pour éviter d'obstruer les injecteurs

Parties émaillées:

Afin de les garder comme neuves, nettoyez-les régulièrement avec de l'eau tiède et savonneuse, puis séchez-les avec un chiffon doux. Ne pas les laver lorsqu'elles sont encore chaudes, et ne jamais utiliser de poudres ou matériaux nettoyants abrasifs. Ne pas laisser les éléments suivant en contact prolongé avec les parties émaillées: vinaigre, café, lait, sel, eau, citron, ou jus de tomate, sous peine d'altération irrémédiable de la surface émaillée.

Acier inoxydable :

Les parties en acier inoxydable doivent être nettoyées régulièrement avec de l'eau chaude savonneuse et une éponge douce, puis être séchées avec un chiffon doux. Ne jamais utiliser de poudres ou matériaux nettoyants abrasifs. Ne pas laisser les éléments suivant en contact prolongé avec les parties émaillées: vinaigre, café, lait, sel, eau, citron, ou jus de tomate, sous peine d'altération irrémédiable de la surface en acier inoxydable.

Autres contrôles

Contrôlez la date de validité du tuyau d'arrivée de gaz régulièrement. Si la date arrive à échéance, veuillez le changer au plus vite.

En cas de problèmes lors de l'utilisation des manettes de commande des brûleurs et du four (ex: manettes difficiles à tourner), veuillez contacter le service après vente.

6. SERVICE APRES-VENTE ET TRANSPORT

6.1 Avant de contacter le Service après vente

Si l'allumage ne fonctionne pas:

- Vérifiez que la plaque de cuisson est bien branchée
- Vérifiez qu'il n'y a pas de coupure de courant, et qu'il y a bien du courant sur la prise

Les brûleurs du plan de cuisson ne fonctionnent pas correctement :

- Vérifiez si les éléments du brûleur ont été bien remis en place (surtout après un nettoyage ou après l'installation).
- Il se peut que la pression d'alimentation en gaz soit trop faible ou trop élevée. Pour les cuisinières qui fonctionnent avec les bouteilles GPL (Butane ou Propane), vérifiez que les bouteilles ne soient pas vides.

Si les problèmes de la plaque de cuisson continuent même après avoir effectué les vérifications ci-dessus, contactez le Service après vente.

6.2 Information relative au transport

Si vous avez besoin de transporter la plaque de cuisson, gardez l'emballage original du produit et transportez-la avec. Respectez les consignes de transport indiquées sur l'emballage. Scotchez les brûleurs et les grilles de brûleurs afin que rien ne bouge pendant le transport (au mieux, mettez ces éléments dans un carton séparé).

En l'absence de l'emballage original, prenez des mesures afin de protéger la cuisinière, notamment ses surfaces externes (surfaces en verre et peintes), contre les éventuels coups.

7. TABLEAU DES INJECTEURS

G30 28/30 mbar 476 kW 6,6 g/l II2E3+ Class: 3	Gaz naturel	Gaz butane et propane
	NG G20 20 mbar	LPG G30 28/30 mbar
BRÔLEUR RAPIDE		
Diamètre de l'injecteur (1/100 mm)	97	65
Puissance Nominale(Kw)	1,75	1,75
Consommation en 1 heure	166,7 l/h	127, 2 g/h
BRÔLEUR AUXILIAIRE		
Diamètre de l'injecteur (1/100 mm)	72	50
Puissance Nominale(Kw)	1	1
Consommation en 1 heure	95,2 l/h	72,7 g/h
BRÔLEUR WOK		
Diamètre de l'injecteur (1/100 mm)	135	98
Puissance Nominale(Kw)	3,8	3,8
Consommation en 1 heure	361,9 l/h	276,3 g/h



Le symbole qui figure sur le produit ou sur son emballage indique que ce produit ne peut être traité comme déchet ménager. Il doit être déposé dans un centre de collecte approprié pour le recyclage des équipements électriques et électroniques. En garantissant l'élimination correcte de ce produit, vous évitez des effets négatifs sur l'environnement et la santé humaine qui peuvent être causés par une élimination incorrecte de ce produit. Pour plus d'informations sur le recyclage de ce produit, contactez les autorités locales, le centre de collecte des ordures ménagères ou le magasin où vous avez acheté le produit.

FABRIQUE EN TURQUIE

**VESTEL FRANCE 17 RUE DE LA COUTURE PARC D AFFAIRES SILIC
94563 RUNGIS-FRANCE**

52138798 R001 02/14