

Brandt



MANUEL D'INSTRUCTION FR
INSTRUCTION MANUAL EN
MANUAL DE INSTRUCCIONES ES
GEBRUIKSHANDLEIDING NL
اللغة العربية دليل الإرشادات والتشغيل

Four à micro-ondes
Microwave oven
Horno microondas
Microgolfoven
فرن ميكروويف

SM2500W/B



Chère Cliente, Cher Client,

Vous venez d'acquérir un produit **BRANDT** et nous vous remercions de la confiance que vous nous accordez.

Nous avons conçu et fabriqué ce produit en pensant à vous, à votre mode de vie, à vos besoins, pour qu'il réponde au mieux à vos attentes. Nous y avons mis notre savoir-faire, notre esprit d'innovation et toute la passion qui nous anime depuis plus de 60 ans.

Dans un souci permanent de toujours mieux satisfaire vos exigences, notre service consommateurs est à votre disposition et à votre écoute pour répondre à toutes vos questions ou suggestions.

Connectez-vous aussi sur notre site www.brandt.com où vous trouverez nos dernières innovations, ainsi que des informations utiles et complémentaires.

BRANDT est heureux de vous accompagner au quotidien et vous souhaite de profiter pleinement de votre achat.



Important : Avant de mettre votre appareil en marche, veuillez lire attentivement ce guide d'installation et d'utilisation afin de vous familiariser plus rapidement avec son fonctionnement

SOMMAIRE

1) À L'ATTENTION DE L'UTILISATEUR.....	4
a) Consignes de sécurité	4
b) Données techniques.....	9
c) Principe de fonctionnement	9
d) Protection de l'environnement.....	9
2) INSTALLATION DE VOTRE APPAREIL	10
a) Avant Installation.....	10
b) Installation	11
c) Raccordement électrique	11
d) Ustensiles	12
e) Description de votre appareil	14
f) Présentation du bandeau de commande	15
g) Installation du plateau tournant	16
h) Utilisation de votre appareil	16
3) ENTRETIEN ET NETTOYAGE DE VOTRE APPAREIL.....	17
4) EN CAS D'ANOMALIES DE FONCTIONNEMENT	17
5) RELATIONS CONSOMMATEURS ET INTERVENTIONS	18
a) Relations consommateurs.....	18
b) Interventions.....	18

1) À L'ATTENTION DE L'UTILISATEUR



Conservez ce mode d'emploi avec votre appareil. En cas de vente ou de cession de cet appareil à une autre personne, assurez-vous de transmettre ce mode d'emploi au nouveau propriétaire. Merci de prendre connaissance de ces conseils avant d'installer et d'utiliser votre appareil. Ils ont été rédigés pour votre sécurité et celle d'autrui.

a) *Consignes de sécurité*

Information générale :



INSTRUCTIONS DE SÉCURITÉ IMPORTANTES LIRE AVEC ATTENTION ET GARDER POUR DE FUTURES UTILISATIONS

- Cet appareil est exclusivement destiné à un usage domestique dans des habitations privées. Il ne peut être utilisé qu'en milieu couvert, fermé et chauffé tel qu'une cuisine ou toute autre pièce répondant aux mêmes spécifications. Son utilisation dans des locaux communs ou professionnels tels que local de pause de bureau ou atelier, local de camping, hôtel, etc. ne répond pas à une utilisation conforme telle que définie par le fabricant.
- Les enfants ne doivent pas jouer avec l'appareil.

Installation :

- Installez ce four en respectant strictement les instructions d'installation fournies dans cette notice. Reportez-vous au chapitre 'INSTALLATION DE VOTRE APPAREIL'.
- Votre appareil n'est pas destiné à être mis en fonctionnement au moyen d'une minuterie extérieure ou par un système de commande à distance séparé.

- Votre appareil n'est pas destiné à être encastré dans un meuble.
- Laissez au moins 30 cm d'espace libre au-dessus du four
- Veillez à ne pas obstruer les ouïes d'aérations de votre appareil.
- Si cet appareil est recouvert ou en contact avec un matériau inflammable y compris rideaux, tentures et éléments similaires, il existe un risque d'incendie lors de son fonctionnement.
- Éloignez le cordon d'alimentation des surfaces chaudes.
- Maintenir l'appareil et son cordon hors de portée des enfants de moins de 8 ans.

Utilisation :



Les parties accessibles de cet appareil peuvent devenir chaude pendant son fonctionnement.



Les liquides ou autres aliments ne doivent pas être chauffés dans des récipients hermétiques car ils risquent d'exploser.

La température des surfaces accessibles peut être élevée lorsque l'appareil est en fonctionnement.

- Cet appareil peut être utilisé par des enfants âgés d'au moins 8 ans et par des personnes ayant des capacités physiques, sensorielles ou mentales réduites ou dénuées d'expérience ou de connaissance, s'ils sont correctement surveillés ou si des instructions relatives à l'utilisation de l'appareil en toute sécurité leur ont été données et si les risques encourus ont été appréhendés.
- Les enfants doivent être éloignés s'ils ne sont pas continuellement surveillés.

- Ne placez aucun élément sur l'appareil lorsqu'il est en fonctionnement.
- Pour ne pas détériorer votre appareil, ne jamais le faire fonctionner à vide ou sans plateau.
- N'utiliser que des ustensiles appropriés à l'usage dans les fours micro-ondes.
- Les récipients métalliques pour aliments et boissons ne sont pas admis lors de la cuisson par micro-ondes. Otez les liens métalliques de fermeture et les poignées métalliques des récipients / sacs avant de les introduire dans le four.
- Utilisez toujours des gants isolants pour retirer les plats du four. Certains plats absorbent la chaleur des aliments, et sont donc très chauds.
- Pour ne pas détériorer votre appareil, ne jamais le faire fonctionner à vide ou sans plateau.
- Dans le cas de petites quantités, posez un verre d'eau à côté de l'aliment pour augmenter la charge
- Le chauffage des boissons par micro-ondes peut provoquer un jaillissement brusque et différé de liquide en ébullition, pour cette raison des précautions doivent être prises lors de la manipulation du récipient.
- Afin d'éviter les brûlures, le contenu des biberons et des pots d'aliments pour bébés doit être remué ou agité et la température doit être vérifiée avant consommation.
- Il est recommandé de ne pas chauffer les œufs dans leur coquille et les œufs durs entiers dans un four micro-ondes car ils risquent d'exploser, même après la fin de la cuisson.
- N'utilisez pas de papier aluminium de cuisson pour couvrir les aliments, ne recouvrez pas une partie du four avec du papier aluminium.

- Pendant le chauffage de denrées alimentaires dans des contenants en plastique ou en papier, gardez un œil sur le four en raison de la possibilité d'inflammation.
- Si de la fumée s'échappe de l'appareil, arrêtez ou débranchez le four et gardez la porte fermée pour étouffer les flammes éventuelles.

Entretien :



L'absence d'entretien du four peut entraîner la détérioration des surfaces de la cavité ou de la porte et peut altérer irréversiblement la durée de vie de l'appareil et provoquer des situations dangereuses.



Éteignez et débranchez l'appareil avant toute opération d'entretien.



Votre appareil génère des micro-ondes et contient un circuit haute-tension, n'enlevez pas le capot.

Il est dangereux pour toute personne non qualifiée de réaliser des opérations de maintenance OU de réparation.

- Le nettoyage et l'entretien par l'utilisateur ne doivent pas être effectués par des enfants, sauf s'ils ont plus de 8 ans et qu'ils sont surveillés.

Il est recommandé de nettoyer le four régulièrement et d'enlever tout dépôt alimentaire. Votre appareil doit être nettoyé régulièrement. Les dépôts alimentaires doivent être enlevés.

- Ne nettoyez pas l'appareil avec une éponge abrasive ou un grattoir métallique.
- L'appareil ne doit pas être nettoyé à la vapeur.
- Le joint et l'encadrement de la porte doivent être inspectés régulièrement pour s'assurer qu'ils ne sont pas détériorés. Si ils sont endommagés, n'utilisez plus l'appareil et faites-le contrôler par un technicien spécialisé.

- Ne tirez jamais sur le cordon mais débranchez l'appareil en tenant la prise.
- Si le cordon d'alimentation est endommagé, il doit être remplacé par le fabricant, son représentant ou toute autre personne qualifiée afin d'éviter tous dangers.
- Lorsque vous devrez changer l'ampoule de votre micro-onde, contactez un technicien spécialisé.
- Ôter le capot de protection de l'appareil peut entraîner une exposition à l'énergie micro-onde.
- Ôter le capot de protection de l'appareil, même si il est débranché, peut entraîner une électrocution au contact du circuit haute-tension.

Utilisation non conforme :

- Le fabricant se dégage de toute responsabilité en cas d'utilisations non conformes. Respectez les consignes générales d'utilisation et de sécurité listées dans ce chapitre.
- L'utilisation d'accessoires non recommandés par le fabricant de l'appareil peut entraîner des situations dangereuses et des blessures.
- Le four à micro-ondes est prévu pour chauffer des denrées alimentaires et des boissons. Utilisez uniquement cet appareil pour les usages décrits dans ce manuel.
- Cet appareil n'est pas destiné au séchage de denrées alimentaires ou de linge au réchauffage de coussins chauffants, pantoufles, éponges, linge humide et autres articles similaires. Ces usages peuvent entraîner des risques de blessures, d'inflammation ou de feu. Il n'est pas destiné non plus à la stérilisation.
- N'utilisez pas le compartiment du four à des fins de rangement.

- Ne placez pas d'aliments tels que le pain, les gâteaux secs, etc. à l'intérieur du four.

b) Données techniques

Modèle	SM2500W/SM2500B
Tension nominale	230V ~ 50 Hz
Puissance d'entrée nominale (micro-ondes)	1400 W
Puissance de sortie nominale (micro-ondes)	900 W
Capacité	25L
Diamètre du plateau tournant	27 cm
Dimensions extérieures (LxIxh)	483 x 411 x 281 mm
Poids net	13.9 kg

c) Principe de fonctionnement

Les micro-ondes utilisées pour la cuisson sont des ondes électro magnétiques.

Elles existent couramment dans notre environnement comme les ondes radio-électriques, la lumière, ou bien les rayonnements infra-rouges.

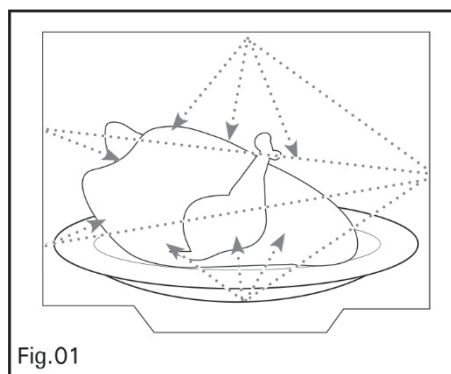
Leur fréquence se situe dans la bande des 2450 MHz.

Leur comportement :

- Elles sont réfléchies par les métaux
- Elles traversent tous les autres matériaux.
- Elles sont absorbées par les molécules d'eau, de graisse et de sucre.

Lorsqu'un aliment est exposé aux microondes il s'ensuit une agitation rapide des molécules, ce qui provoque un échauffement.

La profondeur de pénétration des ondes dans l'aliment est d'environ 2,5 cm, si l'aliment est plus épais, la cuisson à cœur se fera par conduction comme en cuisson traditionnelle.



d) Protection de l'environnement

Il est bon de savoir que les micro-ondes provoquent à l'intérieur de l'aliment un simple phénomène thermique et qu'elles ne sont pas nocives pour la santé.



Arrivé en fin de vie, ce produit ne doit pas être jeté avec les ordures ménagères. Il doit être apporté dans une déchetterie ou à votre revendeur. Cela permet d'éviter les conséquences néfastes pour l'environnement et la santé découlant d'une élimination inappropriée et de recycler les matériaux en vue de réaliser des économies d'énergie et de ressources significatives.

Un logo vous rappelant que vous ne devez pas le jeter avec les ordures ménagères apparaît sur le produit. Pour de plus amples informations, contacter votre mairie ou le magasin où vous avez acheté ce produit.

Votre appareil contient également de nombreux matériaux recyclables. Il est donc marqué de ce logo afin de vous indiquer que les appareils usagés ne doivent pas être mélangés avec d'autres déchets.

Le recyclage des appareils qu'organise votre fabricant sera ainsi réalisé dans les meilleures conditions, conformément à la directive européenne en vigueur sur les déchets d'équipements électriques et électroniques. Adressez-vous à votre mairie ou à votre revendeur pour connaître les points de collecte des appareils usagés les plus proches de votre domicile. Nous vous remercions pour votre collaboration à la protection de l'environnement.

2) INSTALLATION DE VOTRE APPAREIL

a) *Avant Installation*



Attention :

Vérifier que votre appareil n'ait subi aucune avarie lors du transport (porte ou joint déformé, etc...).

Si vous constatez un dommage quelconque, avant toute utilisation, n'installez pas le four s'il est abîmé et contactez votre revendeur.

Enlevez les emballages et mettez les accessoires de côté.

N'enlevez pas le revêtement en Mica marron clair qui se trouve dans la cavité du four et qui protège le magnétron.

b) Installation

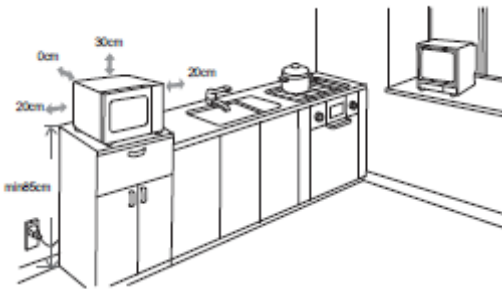
1. Ce produit ne doit pas être encastré.

Laissez au moins 30 cm d'espace libre au-dessus du four et 20 cm sur les cotés (Fig 1).

N'enlevez pas les pieds du four.

N'obstruez pas les grilles d'aération, vous risqueriez d'endommager prématurément votre appareil.

Fig 1



c) Raccordement électrique

- Utilisez impérativement une prise de courant comportant **une borne de mise à la terre** et raccordée conformément aux normes de sécurité en vigueur.
- Prévoyez dans votre installation électrique un dispositif accessible par l'utilisateur qui doit être en mesure de séparer l'appareil du secteur et dont l'ouverture de contact est d'au moins 3 mm au niveau de tous les pôles.
- Si le câble d'alimentation est endommagé, il doit être remplacé par le fabricant, son service après-vente, ou une personne de qualification similaire afin d'éviter un danger.

Vérifier que :

- la puissance de l'installation est suffisante.
- les lignes d'alimentation sont en état.
- le diamètre des fils est conforme aux règles d'installation.
- votre installation est équipée d'une protection thermique de 16 ampères.



En cas de doute, veuillez consulter votre installateur électricien.

Le raccordement électrique est à réaliser avant la mise en place de l'appareil sur son emplacement définitif.

La sécurité électrique doit être assurée par un raccordement correct. Lors des opérations d'entretien, l'appareil doit être débranché du réseau électrique, les fusibles doivent être coupés ou retirés.

L'appareil doit être branché avec un câble d'alimentation normalisé à trois conducteurs de 1,5 mm² (1 phase + 1 neutre + 1 terre) qui doivent être raccordés sur le réseau 220-240V 50Hz monophasé par l'intermédiaire d'une prise de courant normalisée CEI 60083 équipée de deux broches et d'une Terre et conformément aux règles d'installation en vigueur.

Le fil de Terre (vert jaune) est relié à la borne de l'appareil et doit être relié à la terre de votre installation électrique.

Le fil de Neutre (bleu) doit être raccordé au neutre du réseau électrique.

Le fil de Phase (rouge, noir ou marron) doit être raccordé à la phase du réseau électrique.

La fiche de courant ou tout autre dispositif de coupure électrique, doit rester immédiatement accessible pour permettre un arrêt d'urgence.

Prévoyez également dans votre installation électrique un dispositif accessible qui doit être en mesure de séparer l'appareil du secteur et dont l'ouverture de contact est au moins de 3 mm au niveau de tous les pôles.

Si le four présente une quelconque anomalie, débranchez l'appareil ou coupez le dispositif de raccordement au secteur.

Si le câble d'alimentation de votre appareil est endommagé, il doit être remplacé par le fabricant, son service après-vente, ou une personne de qualification similaire afin d'éviter tout danger.

Attention : Notre responsabilité ne saurait être engagée en cas d'accident ou d'incident consécutif à une mise à la terre inexistante, défectueuse ou incorrecte.

d) Ustensiles

Veillez consulter les instructions « Matériels utilisables dans votre four à micro-ondes et matériels à éviter ». Certains ustensiles non métalliques peuvent également ne pas être utilisables au micro-ondes. En cas de doute, testez l'ustensile en question en suivant la procédure suivante.

Test avec ustensile :

1. Remplissez un récipient allant au micro-ondes d'une tasse d'eau froide (250 ml) et placez-y l'ustensile en question.
2. Faites réchauffer à puissance maximale pendant 1 minute.
3. Touchez prudemment l'ustensile. Si l'ustensile est très chaud, ne l'utilisez pas pour cuire au micro-ondes.
4. Ne dépassez pas un temps de cuisson de 1 minute.

Matériels utilisables dans votre four à micro-ondes

Ustensiles	Observations
Feuille d'aluminium	Pour couvrir uniquement. On peut utiliser de petits morceaux d'aluminium pour couvrir les parties fines de la viande ou de la volaille et éviter une surcuisson. Un arc électrique peut se former si la feuille est trop près des parois du four. La feuille doit être éloignée d'au moins 2,5 cm des parois du four.
Plat brunisseur	Respectez les consignes du fabricant. Le fond du plat brunisseur doit être surélevé d'au moins 5 cm du plateau tournant. Une utilisation incorrecte pourrait provoquer la rupture du plateau tournant.
Vaisselle	Compatible micro-ondes seulement. Respectez les consignes du fabricant. N'utilisez pas de plats fêlés ou ébréchés.
Bocaux	Ôtez toujours le couvercle. Utilisez-les uniquement pour réchauffer à peine les aliments. La plupart des bocaux ne résistent pas à la chaleur et peuvent se briser.
Verrerie	Verres spéciaux allant au four uniquement. Vérifiez l'absence de métal. N'utilisez pas de plats fêlés ou ébréchés.
Sacs de cuisson au four	Respectez les consignes du fabricant. Ne fermez pas le sac avec un lien métallique. Percez pour permettre à la vapeur de s'échapper.
Assiettes et verres en papier	À n'utiliser que pour une cuisson/un réchauffement très court. Ne vous éloignez pas du four pendant la cuisson.
Serviettes en papier	Utilisez-les pour couvrir vos aliments lors du réchauffage et pour absorber les graisses. Utilisez-les sous surveillance pour une cuisson très courte uniquement.
Papier sulfurisé	Utilisez-le en couverture pour éviter les éclaboussures ou en papillote pour la cuisson vapeur.
Plastique	Uniquement le plastique allant au micro-ondes. Respectez les consignes du fabricant. Le plastique doit comporter la mention « Utilisable au Micro-ondes ». Certains récipients en plastique fondent lorsque les aliments qu'ils contiennent sont chauds. Les « sachets cuisson » et les sacs en plastique hermétiquement fermés doivent être fendus, percés ou ouverts, comme indiqué sur l'emballage.
Film plastique	Uniquement le plastique allant au micro-ondes. Utilisez-le pour couvrir vos aliments lors de la cuisson pour conserver l'humidité. Ne laissez pas le film plastique entrer en contact avec les aliments.
Papier paraffiné	Utilisez-le en couverture pour éviter les éclaboussures et conserver l'humidité.

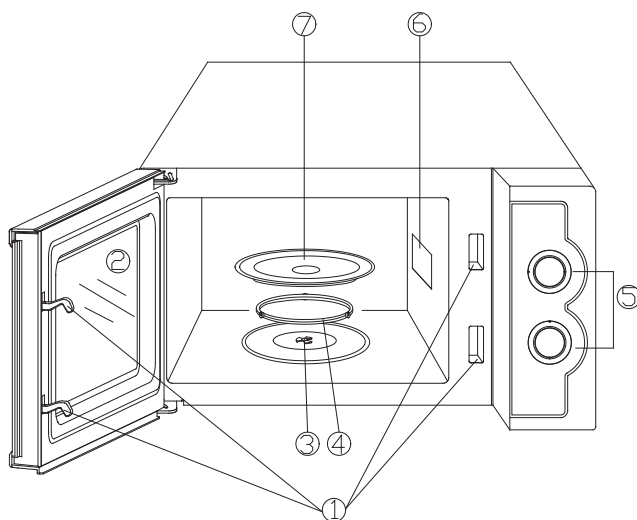
Matériels à éviter avec un four à micro-ondes

Ustensiles	Observations
Plateau en aluminium	Peut provoquer la création d'arcs électriques. Transférez vos aliments dans un plat allant au micro-ondes.
Cartons alimentaires avec poignée métallique	Peut provoquer la création d'arcs électriques. Transférez vos aliments dans un plat allant au micro-ondes.
Ustensiles en métal ou comportant du métal	Le métal empêche l'énergie à micro-ondes d'atteindre les aliments. Les armatures métalliques peuvent provoquer la création d'arcs électriques.
Liens métalliques	Peuvent provoquer la création d'arcs électriques et entraîner un incendie dans le four.
Sacs en papier	Peuvent provoquer un incendie dans le four.
Mousse plastique	La mousse plastique peut fondre ou contaminer le liquide à l'intérieur lorsqu'elle subit de fortes températures.
Bois	Le bois sèche s'il est placé dans un four à micro-ondes et peut se fendre ou se craqueler.

e) Description de votre appareil

Noms des pièces et accessoires de votre four

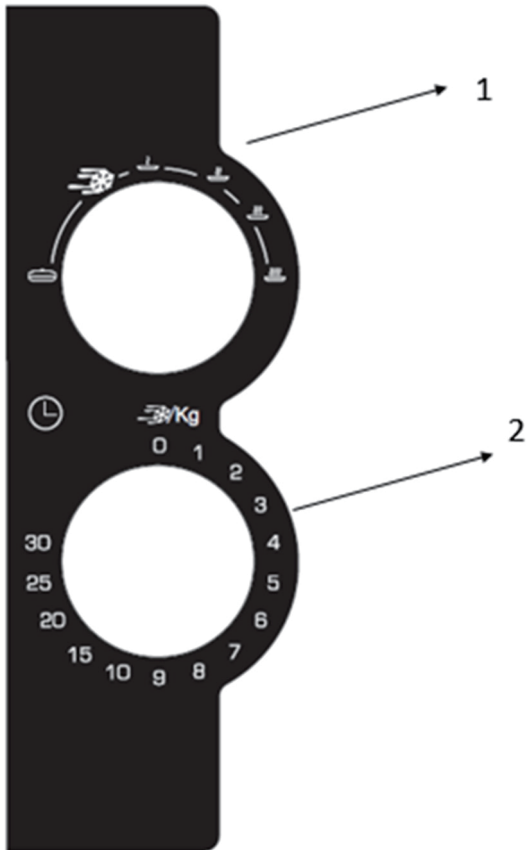
Sortez le four et tous les accessoires de leur carton et de l'intérieur du four.



1. Système de sécurité de fermeture des portes	5. Panneau de commande
2. Vitre du four à micro-ondes	6. Guide d'ondes
3. Entraîneur	7. Plateau de verre tournant.
4. Support à roulette	

f) Présentation du bandeau de commande

Le panneau de commande consiste en des boutons pour sélectionner les fonctions. Le bouton supérieur sert à sélectionner la puissance, le bouton inférieur sert à définir la minuterie.



1- Bouton de puissance / de fonction

Utilisez ce bouton pour sélectionner la puissance de cuisson. C'est la première étape pour commencer la cuisson.

2- Minuteur

Permet une appréciation visuelle du temps de cuisson. Pour définir le temps de cuisson, tournez le bouton jusqu'à la durée désirée (maximum 30min).

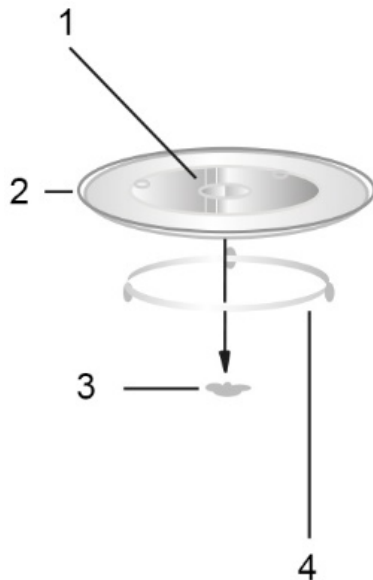
Cuisson aux micro-ondes

Pour une pure cuisson aux micro-ondes, vous avez le choix entre six niveaux de puissance.

Pour augmenter la puissance vous devez tourner le bouton dans le sens des aiguilles d'une montre. Vous trouverez ci-dessous une description des niveaux de puissance :

	Puissance	Description
1	100%	MAX
2	88%	Fort
3	73%	Moyen
4	52%	Doux
5	42%	Décongélation
6	20%	Maintien au chaud

g) Installation du plateau tournant



1. Moyeu central (dessous)
2. Plateau en verre
3. Entraîneur du plateau tournant
4. Support à roulettes

- a. Ne placez jamais le plateau en verre à l'envers. La rotation du plateau en verre ne doit jamais être entravée.
- b. Le plateau en verre et le support à roulettes doivent toujours être utilisés pendant la cuisson.
- c. Tous les aliments ou récipients alimentaires sont toujours placés sur le plateau en verre pour leur cuisson.
- d. Si le plateau en verre ou le plateau tournant se fissurent ou se cassent, prenez contact avec votre service après-vente agréé le plus proche.

h) Utilisation de votre appareil

Pour commencer la cuisson :

1. Placez les aliments dans le four à micro-ondes et fermez la porte.
2. Tournez le bouton de sélection de puissance jusqu'au niveau désiré.
3. Tournez le bouton de minuterie pour définir la durée de cuisson désirée.

N.B. Dès que la minuterie est définie, le four à micro-ondes se mettra en marche.

Vous pouvez redéfinir la durée de cuisson lorsqu'elle est inférieure à 2 minutes en tournant le bouton de la minuterie au-delà de 2 minutes puis jusqu'à la durée désirée.

ATTENTION : VEILLEZ À TOUJOURS REMETTRE LE BOUTON DE MINUTERIE EN POSITION INITIALE '0' si vous retirez les aliments du four à micro-ondes avant que la minuterie définie arrive à son terme ou si le four à micro-ondes n'est pas en cours d'utilisation. Pour arrêter le micro-ondes avant le terme du processus de cuisson, appuyez sur le bouton d'ouverture de la porte du four à micro-ondes ou ouvrez la porte en tirant sur la poignée.

3) ENTRETIEN ET NETTOYAGE DE VOTRE APPAREIL

Il est recommandé de nettoyer le four régulièrement et d'enlever tout dépôt alimentaire à l'intérieur et à l'extérieur de l'appareil. Utilisez une éponge humide et savonneuse. Si l'appareil n'est pas maintenu dans un état de propreté, sa surface pourrait se dégrader et affecter de façon inexorable sa durée de vie et conduire à une situation dangereuse. Si la porte ou le joint de porte sont endommagés, le four ne doit pas être utilisé avant d'avoir été remis en état par une personne compétente.

Ne pas nettoyer l'appareil avec un nettoyeur vapeur.

L'emploi de produits abrasifs, d'alcool ou de diluant est déconseillé ; ils sont susceptibles de détériorer l'appareil.

En cas d'odeur ou de four encrassé, faites bouillir de l'eau additionnée de jus de citron ou de vinaigre dans une tasse pendant 2 minutes et nettoyez les parois avec un peu de liquide vaisselle.

Le plateau peut être retiré pour faciliter le nettoyage. Pour ce faire, prenez-le par les zones d'accès prévues à cet effet. Si vous enlevez l'entraîneur, évitez de faire pénétrer de l'eau dans le trou de l'axe moteur. N'oubliez pas de remettre l'entraîneur, le support à roulettes et le plateau tournant.

4) EN CAS D'ANOMALIES DE FONCTIONNEMENT

Si vous avez des doutes sur le bon fonctionnement de votre appareil, ceci ne signifie pas forcément qu'il est en panne. Dans tous les cas, vérifiez les points suivants :

Vous constatez que ...	Que faut-il faire ?
L'appareil ne démarre pas.	Vérifiez le branchement de votre appareil. Vérifiez que la porte de votre four soit bien fermée.
L'appareil est bruyant. Le plateau ne tourne pas correctement.	Nettoyez les roulettes et la zone de roulement sous le plateau tournant. Vérifier si les roulettes sont bien positionnées.
Vous constatez de la buée sur la vitre.	Essuyez l'eau de condensation à l'aide d'un chiffon.
L'aliment n'est pas chauffé en programme micro-ondes.	Vérifiez que les ustensiles conviennent aux fours à micro-ondes et que le niveau de puissance soit bien adapté.
L'appareil produit des étincelles.	Bien nettoyer l'appareil : retirez graisses, particules de cuisson ... Eloignez tout élément métallique des parois du four. Ne jamais utiliser d'éléments métalliques avec la grille.
L'ampoule est grillée.	Faire appel à un professionnel qualifié dépositaire de la marque pour changer l'ampoule.



Attention :

Cet appareil est équipé d'un circuit haute tension. Dans tous les cas, ne jamais intervenir vous-même à l'intérieur de l'appareil.

5) RELATIONS CONSOMMATEURS ET INTERVENTIONS

a) Relations consommateurs

Pour en savoir plus sur nos produits ou nous contacter, vous pouvez:

- consulter notre site : www.brandt.fr
- nous écrire à l'adresse postale suivante :

Service Consommateurs **BRANDT**
5 avenue des Béthunes
CS69526 SAINT OUEN L'AUMONE
95060 CERGY PONTOISE CEDEX

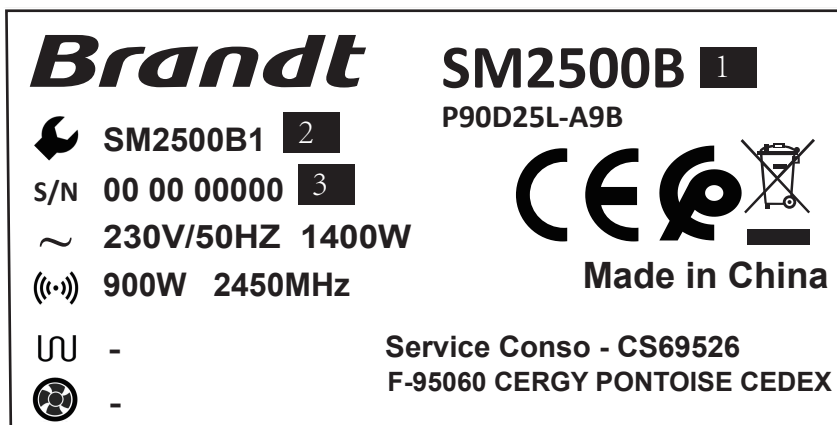
- nous appeler du lundi au vendredi de 8h30 à 18h00 au :

0 892 02 88 01

Service 0,50 € / min
+ prix appel

b) Interventions

Les éventuelles interventions sur votre appareil doivent être effectuées par un professionnel qualifié dépositaire de la marque. Lors de votre appel, afin de faciliter la prise en charge de votre demande, munissez-vous des références complètes de votre appareil (référence commerciale, référence service, numéro de série). Ces renseignements figurent sur la plaque signalétique.



1 : Référence commerciale

2 : Référence service

3 : Numéro de série

Vous pouvez nous contacter du lundi au samedi de 8h00 à 20h00 au :

09 69 39 25 25 Service gratuit
+ prix appel

Pièces d'origine : Lors d'une intervention, demandez l'utilisation exclusive de pièces détachées certifiées d'origine.



BRANDT FRANCE – SAS au capital de 100.000.000 euros
89/91 Boulevard Franklin Roosevelt – 92500 Rueil-Malmaison (France)