

Four pyrolyse - Ligne EVOLUTION

OAKZ9 242 P IX

Ce four multifonction pyrolyse offre une large cavité de 73L et permet, grâce à la **chaleur pulsée**, une cuisson sur 3 niveaux sans mélange d'odeurs. La porte, dotée de la **fermeture douce**, se referme délicatement sans qu'il ne soit nécessaire de l'accompagner jusqu'au bout. Grâce aux **rails télescopiques**, récupérez vos plats en toute sécurité sans aucun risque de brûlure.



Chaleur pulsée:

La chaleur pulsée permet de cuire sur 3 niveaux simultanément, des plats différents, sans mélange d'odeurs ni de goûts grâce à une distribution uniforme de la chaleur.



Rails télescopiques sur 1 niveau:

Manipulez vos plats et lèchefrite sans risque de brûlure, ni de basculement. Une solution pratique pour assaisonner ou retourner vos plats en cours de cuisson, et les sortir facilement du four chaud.



Fermeture douce:

La porte est dotée d'un système de fermeture progressive, pour une fermeture tout en douceur et sans bruit.



Porte froide

La température au centre qui reste inférieure au seuil de brûlure en cuisson comme en pyrolyse: sécurité assurée!

CARACTERISTIQUES GENERALES

Mode de nettoyage	Pyrolyse
Dont pyrolyse express	Oui
Mode de cuisson	Chaleur pulsée
Fonctions spéciales	Oui
Volume de la cavité (en litres)	73
Niveaux de cuisson	5
Origine de fabrication	Italie

PROGRAMMATEUR

6ème Sens	-
Préconisation de température- Fonctions spéciales	Oui
Température réglable	Jusqu'à 250°C

FONCTIONS

Eclairage halogène 40 W	Oui
Préchauffage rapide	Oui
Convection naturelle	Oui
Chaleur pulsée	Oui
Chaleur tournante	Oui
Gril	Oui
Turbogrill	Oui
Pain pizza	Oui
<u>Fonctions spéciales:</u>	
- Décongélation/ surgelé	Oui
- Maintien au chaud	Oui
- Levage de la pâte	Oui
- Chaleur Pulsée Eco	Oui

SECURITE

Sécurité enfants	Oui
Affichage cadena de verrouillage de porte	Oui
Porte froide	Oui
Porte sécurité tempérée	-
Porte plein verre	Oui
Fermeture douce	Oui
Grille anti-basculement	Oui

EQUIPEMENT

Rails télescopiques	1 niveau
Boutons push-push	Oui
Grilles	1
Lèchefrite	1
Plat à pâtisserie	1
Intégrable sous plan ou en colonne	Oui
Gril basculant	-
Porte et verres amovible démontable	-
Eclairage halogène 40 W	Oui

CONSOMMATIONS* EN KWH

Classe d'efficacité énergétique	A+
Fonction chauffage classique	0,91
Fonction chaleur pulsée	0,70
Surface de cuisson (en cm2)	1200

PUISSANCE EN W

Puissance totale	3650
Puissance du Gril	2450

CARACTERISTIQUES

Dimensions du produit (HxLxP en cm)	59,5x59,5x56,4
Dimensions cavité du meuble	60x56x55,6
Dimensions avec emballage	69x63x65
Poids net/avec emballage (en kg)	35/37

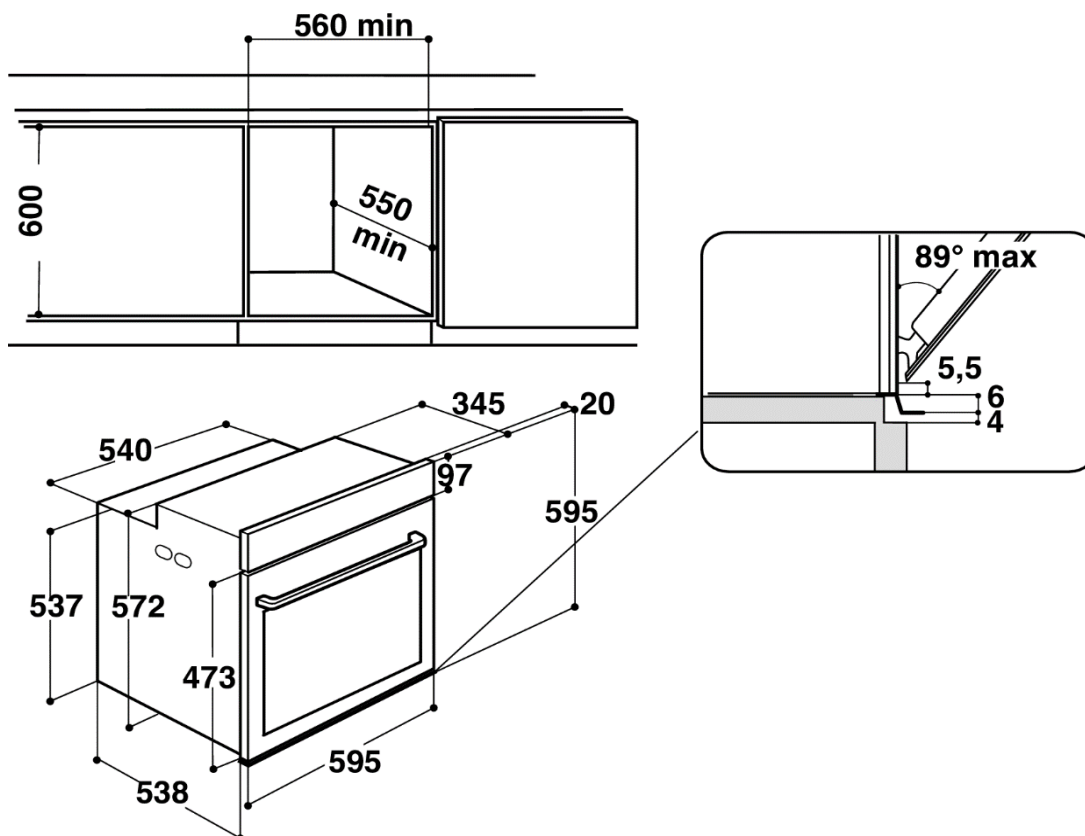
Couleur
Inox anti-trace

Référence
OAKZ9 242 P IX

12 NC
859991544430

EAN
8003437834639

Schéma d'encastrement



Pour un alignement parfait et une intégration harmonieuse dans la cuisine, les micro-ondes encastrables EVOLUTION s'accordent aux fours de la collection.



AMW 804 IX(EAN: 8003437396144)

Micro-ondes CRISP de 31litres en niche 38 cm

➔ Cuisson CRISP, gril quartz, plateau tournant 32,5cm, installation en colonne



AMW 784 IX: (EAN: 8003437396069)

Micro-ondes combiné 31L en niche 38 cm

➔ Chaleur pulsée, cuisson vapeur, plateau tournant 32,5cm, installation en colonne



AMW 424 IX (EAN: 8003437394867)

Micro-ondes solo VAPEUR 22litres en niche 38 cm

➔ Cuisson VAPEUR, double sortie d'ondes 3D system, plateau tournant 25cm, installation en colonne ou meuble haut