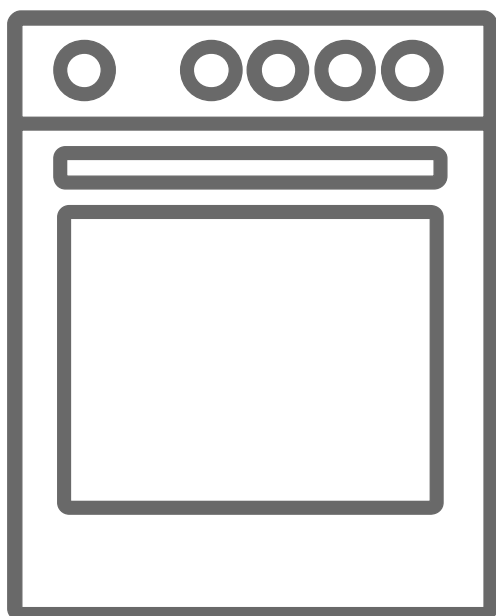


SOGE LUX

FR Cuisinière pose libre/Notice d'utilisation



CM6623

Merci d'avoir choisi ce produit.

Cette notice d'utilisation contient des informations et des consignes de sécurité importantes concernant l'utilisation et l'entretien de votre appareil.

Lire attentivement cette notice d'utilisation avant d'utiliser votre appareil et la conserver pour consultation ultérieure.

| Icône | Type | Signification |
|---|-------------------------------|---|
|  | AVERTISSEMENT | Risque de blessures graves ou danger de mort |
|  | RISQUE D'ÉLECTROCUTION | Risque d'électrocution |
|  | Symbole ISO 7010 W021 | Avertissement : Risque d'incendie / matières inflammables |
|  | MISE EN GARDE | Risque de blessures ou de dommages matériels |
|  | IMPORTANT | Utilisation correcte de l'appareil |

TABLE DES MATIÈRES


| | |
|--|----|
| 1. CONSIGNES DE SÉCURITÉ..... | 4 |
| 1.1. Avertissements de sécurité généraux..... | 4 |
| 1.2. Avertissements relatifs à l'installation..... | 8 |
| 1.3. Au cours de l'utilisation..... | 9 |
| 1.4. Nettoyage et entretien..... | 12 |
| 2. INSTALLATION ET PRÉPARATION À L'UTILISATION..... | 14 |
| 2.1. Instructions destinées à l'installateur..... | 14 |
| 2.2. Installation de la cuisinière..... | 15 |
| 2.3. Raccordement au gaz..... | 15 |
| 2.4. Conversion du gaz (si disponible)..... | 17 |
| 2.5. Branchement électrique et sécurité (si disponible)..... | 17 |
| 2.6. Kit antibasculement..... | 18 |
| 2.7. Réglage des pieds..... | 19 |
| 3. CARACTÉRISTIQUES DU PRODUIT..... | 20 |
| 4. UTILISATION DE L'APPAREIL..... | 21 |
| 4.1. Utilisation des brûleurs..... | 21 |
| 4.2. Commandes de la table de cuisson..... | 21 |
| 4.3. Commandes du four..... | 22 |
| 4.4. Accessoires Lèche-frite..... | 24 |
| 5. NETTOYAGE ET ENTRETIEN..... | 24 |
| 5.1. Nettoyage..... | 24 |
| 5.2. Entretien..... | 27 |
| 5.3. Entretien..... | 27 |
| 6. DÉPANNAGE ET TRANSPORT..... | 28 |
| 6.1. Dépannage..... | 28 |
| 6.2. Transport..... | 29 |
| 7. SPÉCIFICATIONS TECHNIQUES..... | 30 |
| 7.1. Table des injecteurs..... | 30 |
| 7.2. Fiche énergie..... | 31 |
| 7.3. Fiche énergie..... | 32 |



1. CONSIGNES DE SÉCURITÉ

- Lire attentivement cette notice d'utilisation dans son intégralité avant d'utiliser votre appareil et la conserver dans un endroit accessible pour consultation ultérieure.
- Ce manuel a été préparé pour plusieurs modèles, votre appareil peut donc ne pas disposer de certaines fonctions décrites dans ce manuel. Pour cette raison, il est important de prêter une attention particulière aux chiffres lors de la lecture de cette notice d'utilisation.

1.1. Avertissements de sécurité généraux

- Cet appareil peut être utilisé par des enfants à partir de 8 ans et par des personnes ayant des capacités physiques, sensorielles ou mentales réduites ou un manque d'expérience et de connaissances à condition qu'elles aient été placées sous surveillance ou qu'elles aient reçu des instructions concernant l'utilisation de l'appareil en toute sécurité et qu'elles comprennent les dangers encourus. Les enfants ne doivent pas jouer avec l'appareil. Le nettoyage et l'entretien par l'utilisateur ne doivent pas être effectués par des enfants, sans surveillance.

 **MISE EN GARDE** : Cet appareil et ses parties accessibles deviennent chauds pendant leur utilisation. Il convient de veiller à ne pas toucher les éléments chauffants. Il convient de maintenir à distance les enfants de moins de 8 ans, à moins qu'ils ne soient sous une surveillance continue.

  **MISE EN GARDE** : Laisser cuire des aliments sans surveillance sur une table de cuisson en utilisant des matières grasses ou de l'huile peut être dangereux et déclencher un incendie. **NE JAMAIS**

essayer d'éteindre un incendie avec de l'eau, mais arrêter l'appareil puis couvrir les flammes par exemple avec un couvercle ou une couverture anti-feu.

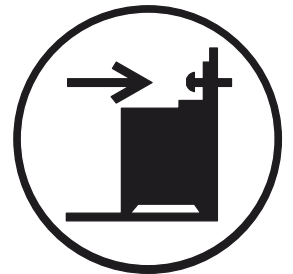
 **MISE EN GARDE** : Risque d'incendie: ne pas entreposer d'objets sur les surfaces de cuisson.

 **MISE EN GARDE** : Si la surface est fêlée, déconnecter l'appareil de l'alimentation.

- Il est recommandé de ne pas déposer d'objets métalliques tels que couteaux, fourchettes, cuillères et couvercles sur le plan de cuisson, car ils peuvent devenir chauds.
- Après utilisation, arrêter le fonctionnement de la table de cuisson au moyen de son dispositif de commande et ne pas compter sur le détecteur de casseroles.
- Pour les modèles dont la table de cuisson est munie d'un capot, Il convient d'enlever du couvercle tout résidu de débordement avant de l'ouvrir. Il convient de laisser refroidir le plan de cuisson avant de fermer le couvercle.
- L'appareil n'est pas destiné à être mis en fonctionnement au moyen d'une minuterie externe ou d'un système de commande à distance séparé.



 **MISE EN GARDE** : Le dispositif de stabilisation doit être mis en place pour éviter le basculement de l'appareil.


(Pour plus d'informations, voir le guide d'installation du kit de stabilisation).




- Lors de son utilisation, l'appareil devient chaud. Faire attention à ne pas toucher les éléments chauffants situés à l'intérieur du four.

- Les poignées peuvent être chaudes, même après une courte période d'utilisation.
- Ne pas utiliser de produits d'entretien très abrasifs ou de grattoirs métalliques durs pour nettoyer la porte en verre du four, au risque de rayer la surface et d'entraîner l'éclatement du verre.
- Ne pas utiliser d'appareil de nettoyage à la vapeur.

  **MISE EN GARDE** : S'assurer que l'appareil est déconnecté de l'alimentation avant de remplacer la lampe pour éviter tout risque de choc électrique.

 **MISE EN GARDE** : Les parties accessibles peuvent devenir chaudes au cours de l'utilisation. Il est recommandé d'éloigner les jeunes enfants.


- Votre appareil a été produit conformément à toutes les normes et réglementations locales et internationales en vigueur.
- Les opérations d'entretien et de réparation doivent être effectuées uniquement par des techniciens de maintenance agréés. L'installation et les travaux de réparation effectués par un technicien non agréé peuvent s'avérer dangereux. Ne pas altérer ni modifier les caractéristiques de l'appareil. Les dispositifs de protections non adaptés à l'appareil de cuisson peuvent provoquer des accidents.
- Avant l'installation s'assurer que les conditions de distribution locale (nature du gaz et pression du gaz ou tension et fréquence électrique) et le réglage de l'appareil sont compatibles. Les conditions de réglage de cet appareil sont inscrites sur la plaque signalétique de l'appareil.

 **ATTENTION** : Cet appareil sert uniquement à des fins de cuisson et est destiné uniquement à un usage domestique. Il ne doit pas être utilisé à d'autres fins, par exemple le chauffage du local, ou un usage

commercial.

- Ne pas utiliser la poignée de la porte du four pour soulever ou pour déplacer l'appareil.
- Cet appareil n'est pas raccordé à un dispositif d'évacuation des produits de la combustion. Il doit être installé et raccordé conformément aux règles d'installation en vigueur. Une attention particulière sera accordée aux dispositions applicables en matière de ventilation.
- Le brûleur est équipé d'un dispositif de surveillance de flamme, le dispositif ne doit pas être actionné pendant plus de 15 s. Si à l'issue de ces 15 s le brûleur ne s'est pas allumé, cesser d'agir sur le dispositif, ouvrir la porte de l'enceinte et/ou attendre au moins 1 min avant toute nouvelle tentative d'allumage du brûleur.
- Dans le cas d'une extinction accidentelle des flammes du brûleur, fermer la manette de commande du brûleur et ne pas essayer de rallumer le brûleur pendant au moins 1 min.
- Ces instructions ne sont valables que si le symbole du pays figurant sur l'appareil est correct. Si le symbole ne figure pas sur l'appareil, se reporter aux instructions techniques qui décrivent comment modifier l'appareil pour l'adapter aux conditions d'utilisation de ce pays.
- Toutes les précautions nécessaires ont été mises en œuvre pour garantir votre sécurité. Comme le verre est susceptible de se briser, le nettoyer avec soin pour éviter de le rayer. Éviter de frapper le verre avec les accessoires de cuisine.
- Vérifiez que le cordon d'alimentation n'est pas endommagé ni coincé au cours de l'installation. Si le câble d'alimentation est endommagé, il doit être

remplacé par le fabricant, son service après vente ou des personnes de qualification similaire afin d'éviter un danger.

- Ne pas laisser les enfants monter sur la porte du four ou s'y asseoir lorsqu'elle est ouverte.
- Si l'appareil est en verre ou en vitrocéramique :
 **ATTENTION** : En cas de bris du verre de la plaque de cuisson :
 - éteindre immédiatement tous les brûleurs ainsi que tous les éléments chauffants électriques et isoler l'appareil de toute source d'énergie,
 - ne pas toucher la surface de l'appareil,
 - ne pas utiliser l'appareil.
- Veuillez tenir cet appareil hors de la portée des enfants et des animaux domestiques.

1.2. Avertissements relatifs à l'installation

- Ne pas utiliser l'appareil avant son installation complète.
- L'appareil doit être installé par un technicien qualifié. Le fabricant ne peut être tenu responsable de tout dommage causé en cas d'installation incorrecte par un technicien non qualifié.
- Un moyen de déconnexion du réseau d'alimentation ayant une distance d'ouverture des contacts de tous les pôles doit être prévu dans la canalisation fixe conformément aux règles d'installation.
- Lors du déballage de l'appareil, vérifier qu'il n'a pas été endommagé au cours du transport. En cas de défaut, ne pas utiliser l'appareil et faire appel immédiatement à un technicien qualifié. Les matériaux utilisés pour l'emballage (Nylon, agrafes, polystyrène, etc.) peuvent être dangereux pour les enfants et doivent être rassemblés et rangés

immédiatement.

- Protéger votre appareil des conditions atmosphériques. Ne pas l'exposer au soleil, à la pluie, à la neige, à la poussière ou à toute humidité excessive.
- Les matériaux autour de l'appareil (meubles) doivent pouvoir supporter une température minimum de 100 °C.
- L'appareil ne doit pas être installé derrière une porte décorative, afin d'éviter une surchauffe.

1.3. Au cours de l'utilisation

- Lors de la première utilisation de votre four, il est possible qu'une légère odeur se fasse sentir. Ceci est parfaitement normal. Cette odeur est due aux matériaux d'isolation placés sur les résistances. Avant d'utiliser votre four pour la première fois, le faire fonctionner à vide sur la température maximale pendant 45 minutes. Vérifier que l'environnement dans lequel le produit est installé est correctement ventilé.
- Rester prudent lors de l'ouverture de la porte du four pendant ou après la cuisson. La vapeur s'échappant du four peut provoquer des brûlures.
- Ne pas placer de matériaux combustibles ou inflammables dans l'appareil ou près de l'appareil lorsqu'il est en fonctionnement.
- **MISE EN GARDE** : La température des surfaces accessibles peut être élevée lorsque l'appareil est en fonctionnement.
- Toujours utiliser des gants de cuisine isolants pour mettre les aliments au four ou les sortir du four.

  **MISE EN GARDE** : Laisser cuire des aliments sans surveillance sur une table de cuisson en utilisant

des matières grasses ou de l'huile peut être dangereux et déclencher un incendie. **NE JAMAIS** essayer d'éteindre un incendie avec de l'eau, mais arrêter l'appareil puis couvrir les flammes par exemple avec un couvercle ou une couverture anti-feu.

- Toujours positionner les ustensiles de cuisson au centre de la zone de cuisson et placer les poignées de façon à ce qu'elles ne puissent pas être accessibles ni touchées de façon accidentelle.
- Si l'appareil reste inutilisé pendant une période prolongée, éteindre l'interrupteur principal. Couper l'alimentation du gaz lorsque l'appareil à gaz n'est pas utilisé.
- S'assurer que les manettes de l'appareil restent toujours en position « **0** » (arrêt) lorsque l'appareil n'est pas utilisé.
- **MISE EN GARDE** : Utiliser uniquement les dispositifs de protection de table de cuisson conçus par le fabricant de l'appareil de cuisson ou indiqués par le fabricant de l'appareil dans les instructions d'utilisation comme adaptés ou les dispositifs de protection de table de cuisson intégrés à l'appareil. L'utilisation de dispositifs de protection non appropriés peut entraîner des accidents.
- Il est recommandé de ne pas déposer d'objets métalliques tels que couteaux, fourchettes, cuillères et couvercles sur le plan de cuisson, car ils peuvent devenir chauds.
- **ATTENTION** : Le processus de cuisson doit être surveillé. Un processus de cuisson court doit être surveillé sans interruption.
- La lèchefrite s'incline lorsqu'on la sort du four. Attention à ne pas renverser ni à faire tomber d'aliments en la sortant du four.

⚠ ATTENTION : L'utilisation d'un appareil de cuisson au gaz conduit à la production de chaleur, d'humidité et de produits de combustion" dans le local où il est installé. Veiller à assurer une bonne aération de la cuisine, notamment lors de l'utilisation de l'appareil : maintenir ouverts les orifices d'aération naturelle, ou installer un dispositif d'aération mécanique (hotte de ventilation mécanique).

- Une utilisation intensive et prolongée de l'appareil peut nécessiter une aération supplémentaire, par exemple en ouvrant une fenêtre, ou une aération plus efficace, par exemple en augmentant la puissance de la ventilation mécanique si elle existe.
- Lors de l'utilisation du brûleur gril, laisser la porte du four ouverte et utiliser systématiquement le déflecteur du gril fourni avec le produit. Ne jamais utiliser le brûleur gril lorsque la porte du four est fermée.

⚠ MISE EN GARDE : Ne pas fermer le couvercle lorsqu'un brûleur est allumé. Les couvercles en verre sont susceptibles de se casser lorsqu'ils chauffent. Éteindre tous les brûleurs et laisser la surface de la table de cuisson refroidir avant de refermer le couvercle.



- Ne rien placer sur la porte du four lorsqu'elle est ouverte. Ceci pourrait déséquilibrer le four ou endommager la porte.
- Ne pas placer d'éléments lourds ou inflammables sur le tiroir par exemple des objets en nylon, des sacs plastiques, du papier ou du tissu. Ceci comprend les ustensiles comportant des éléments en plastique (par exemple la poignée).

⚠ MISE EN GARDE : Lors de son utilisation, a température de la surface interne du compartiment de


stockage devient chaud. Faire attention à ne pas toucher la surface interne.

- Ne pas suspendre de torchons ou autres tissus sur l'appareil ou sur ses poignées.


1.4. Nettoyage et entretien

- Vérifier que l'alimentation électrique de l'appareil est bien coupée avant d'effectuer toute opération de nettoyage ou d'entretien.
- Ne pas retirer les manettes pour nettoyer le bandeau de commandes.
- Pour assurer l'efficacité et la sécurité de votre appareil, utiliser uniquement les pièces détachées d'origine et faire appel à nos techniciens qualifiés en cas de besoin.

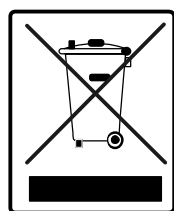
Déclaration CE de conformité

 Nous déclarons que nos produits satisfont aux exigences des directives, des décisions et des réglementations européennes en vigueur.

Cet appareil a été conçu pour un usage exclusivement domestique. Toute autre utilisation (par exemple pour chauffer une pièce) est inadaptée ou dangereuse.

 Cette notice d'utilisation s'applique à plusieurs modèles. Il est possible qu'il existe certaines différences entre ces instructions et votre modèle.

Mise au rebut de votre machine



Ce symbole sur le produit ou sur son emballage indique qu'il ne doit pas être traité comme un simple déchet ménager. Il doit être déposé dans un point de collecte adapté pour que les équipements électriques et électroniques soient recyclés. Lorsque ce produit est

correctement mis au rebut, vous contribuez à protéger l'environnement et la santé, ce qui pourrait ne pas être le cas en cas de mise au rebut inadaptée. Pour plus d'informations sur le recyclage de ce produit, contactez les autorités locales, votre service de collecte de déchets ou le revendeur auprès duquel vous avez acheté ce produit.

2. INSTALLATION ET PRÉPARATION À L'UTILISATION

AVERTISSEMENT : Cet appareil doit être installé par un professionnel agréé ou par un technicien qualifié, conformément aux instructions de cette notice et conformément aux normes d'installation en vigueur.

- Toute installation incorrecte invalide la garantie et peut entraîner des dommages ou des blessures pour lesquels le fabricant ne peut être tenu responsable.
- Avant l'installation, s'assurer que les conditions locales de la distribution (tension et fréquence de l'électricité et/ou nature du gaz et pression du gaz) et les réglages de l'appareil sont compatibles. Les conditions de réglage de cet appareil figurent sur l'étiquette.
- Les lois, réglementations, décrets et normes en vigueur dans le pays d'installation doivent être appliqués (règles de sécurité, recyclage conformément à la réglementation, etc.).

2.1. Instructions destinées à l'installateur

Ventilation

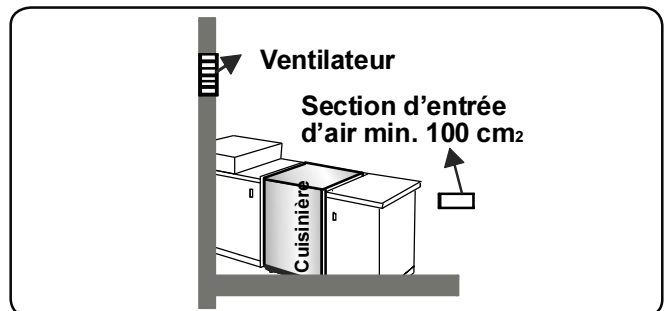
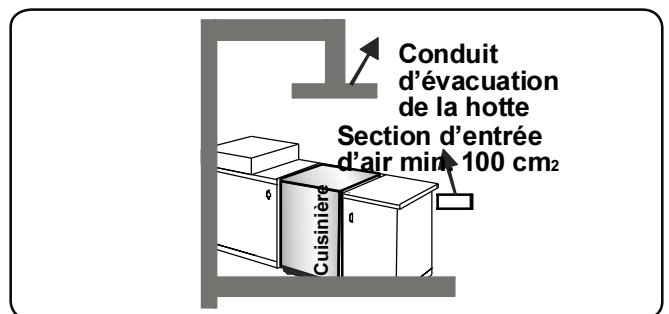
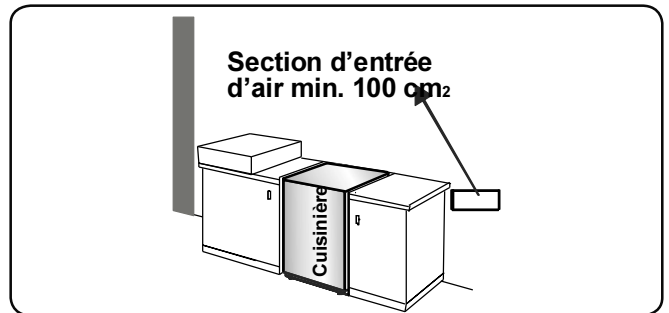
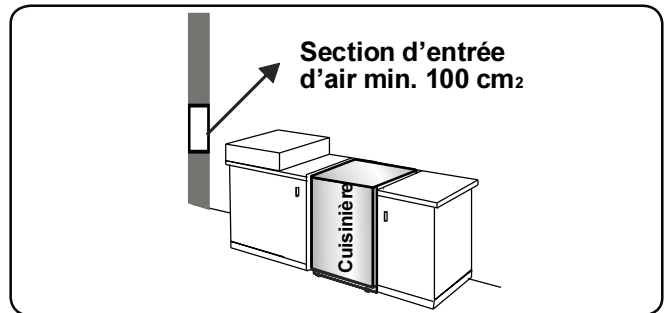
- Pour les pièces dont le volume est inférieur à 5 m³, une ventilation permanente de 100 cm² est nécessaire.
- Pour les pièces dont le volume est compris entre 5 m³ et 10 m³, une ventilation permanente de 50 cm² est nécessaire, sauf si la pièce comporte une porte qui ouvre directement sur l'extérieur, auquel cas la ventilation permanente n'est pas nécessaire.
- Pour les pièces dont le volume est supérieur à 10 m³, aucune ventilation permanente n'est nécessaire.

Important : Quelle que soit la taille de la pièce, toutes les pièces contenant cet appareil doivent disposer d'un accès direct à l'air extérieur via une fenêtre qu'il est possible d'ouvrir ou un dispositif équivalent.

Évacuation des gaz brûlés

Les appareils au gaz évacuent les émanations des gaz brûlés dans l'air extérieur, soit directement, soit via une hotte avec cheminée. S'il n'est pas possible d'installer une hotte, installer un ventilateur sur la fenêtre ou sur un mur avec accès

direct à l'extérieur. Le ventilateur doit pouvoir être capable de renouveler le volume d'air de la cuisine un minimum de 4 à 5 fois par heure.



Instructions générales

- Après avoir retiré les matériaux d'emballage de l'appareil et de ses accessoires, vérifier que l'appareil n'est pas endommagé. Si l'appareil est peut-être endommagé, ne pas l'utiliser et contacter immédiatement un professionnel agréé ou un technicien qualifié.
- Vérifier qu'aucun élément ou matériau combustible ou inflammable, par exemple un rideau, de l'huile, un

tissu, etc., ne se trouve à proximité immédiate.

- Le plan de travail et les meubles autour de l'appareil doivent pouvoir supporter une température supérieure à 100 °C.
- Cet appareil ne doit pas être installé directement au-dessus d'un lave-vaisselle, d'un réfrigérateur, d'un congélateur, d'un lave-linge ou d'un sèche-linge.
- L'appareil peut être placé près d'un meuble, à condition que dans la zone d'installation de l'appareil, la hauteur du meuble ne dépasse pas la hauteur du plan de cuisson.

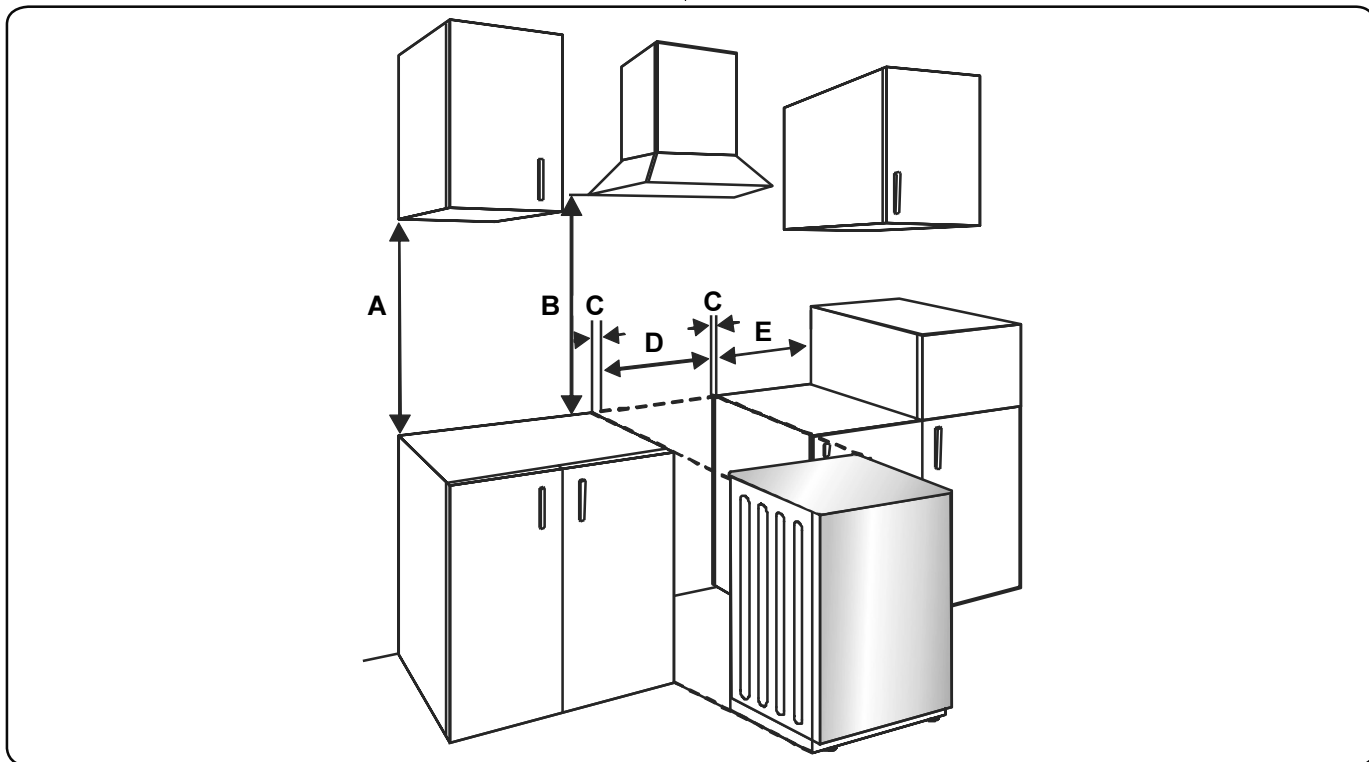
2.2. Installation de la cuisinière

- Si les meubles de la cuisine sont plus hauts que le plan de cuisson, les meubles doivent se trouver à au moins

10 cm des côtés de l'appareil afin de permettre la circulation de l'air.

- Réserver un espace minimum de 2 cm autour de l'appareil pour la circulation de l'air.
- Si une hotte ou un placard doit être installé au-dessus de l'appareil, la distance de sécurité entre le plan de cuisson et le placard ou la hotte doit correspondre à celle présentée sur la figure ci-dessous.

| | |
|----------------------------|--------------------|
| A (mm) | 420 |
| B (mm) Hotte/meuble | 650/700 |
| C (mm) | 20 |
| D (mm) | Largeur du produit |
| E (mm) | 100 |



2.3. Raccordement au gaz

Montage de l'alimentation en gaz et contrôle de fuite

Raccorder l'appareil conformément aux normes et réglementations locales et internationales. Vérifier tout d'abord le type de gaz installé dans la cuisinière. Ces informations se trouvent sur une étiquette à l'arrière de la cuisinière. Toutes les informations relatives aux types de gaz et aux injecteurs à utiliser sont disponibles dans le tableau des données techniques. Vérifier que la pression du gaz en entrée

est conforme aux valeurs du tableau des données techniques afin que l'utilisation soit optimale, avec une consommation de gaz minimale. Si la pression du gaz est différente des valeurs mentionnées ou qu'elle n'est pas stable là où l'appareil est installé, il peut être nécessaire d'ajouter un régulateur de pression sur l'arrivée gaz. Contacter un centre de réparation agréé pour effectuer ces réglages.

Points à vérifier lors du montage du flexible :

- Si le raccordement au gaz se fait par un

flexible fixé sur l'arrivée gaz de la table de cuisson, il doit être fixé à l'aide d'un collier.

- Raccorder votre appareil à l'aide d'un flexible court et résistant, le plus près possible de la source de gaz.
- La longueur maximale autorisée de ce flexible est de 1,50 m.
- L'appareil doit être raccordé conformément aux normes locales applicables relatives au gaz.
- Le flexible ne doit pas se trouver dans des zones dont la température peut dépasser 90 °C.
- Le flexible ne doit pas être fissuré, déchiré, plié, ni vrillé.
- Ne pas placer le flexible près d'angles aigus ni d'objets susceptibles de bouger.
- Avant d'effectuer le raccordement, vérifier que le flexible n'est pas endommagé. Utiliser de l'eau savonneuse ou un fluide spécialisé pour effectuer cette vérification. Ne pas réaliser le contrôle de fuite à l'aide d'une flamme.
- Tous les éléments métalliques utilisés pour le raccordement au gaz doivent être exempts de rouille. Vérifier la date d'expiration de tous les éléments utilisés pour le raccordement.

Points à vérifier lors du montage du raccordement au gaz fixe

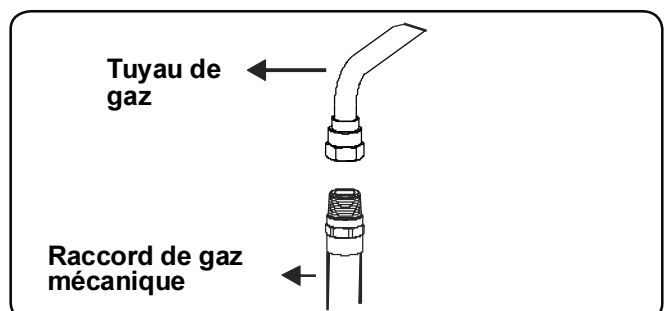
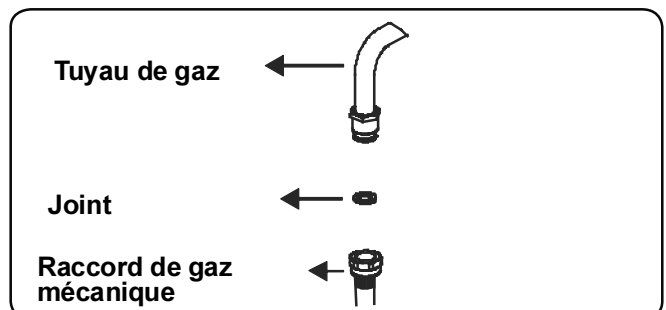
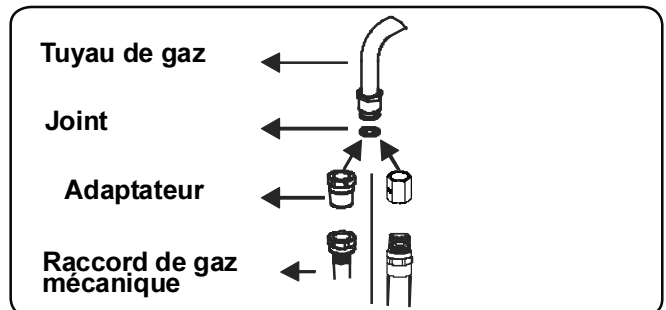
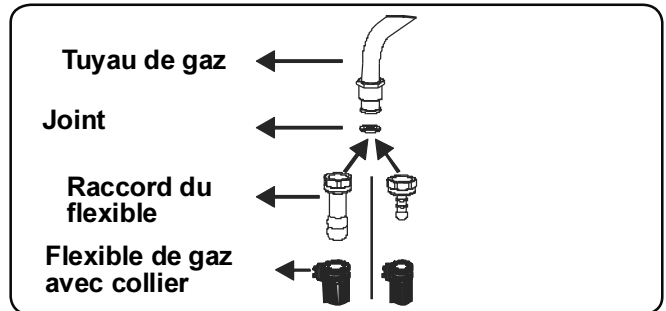
La méthode d'installation du raccordement au gaz fixe (raccordement fileté par exemple) varie en fonction du pays d'installation de l'appareil. Les pièces les plus utilisées dans votre pays seront fournies avec l'appareil. Les pièces manquantes peuvent être commandées comme les pièces détachées.

Pendant le raccordement, toujours laisser bloqué l'écrou du conduit de gaz tout en faisant tourner l'écrou équivalent sur l'autre partie. Afin d'assurer la sécurité du raccordement, utiliser les clés adaptées. Pour les surfaces entre les différents composants, utiliser les joints fournis dans le kit de conversion.

Les joints utilisés dans le raccordement doivent également être certifiés pour utilisation dans les circuits de gaz. Ne pas utiliser de joints de plomberie pour les

raccordements au gaz.

Cet appareil est prêt à être raccordé au circuit de gaz du pays pour lequel il a été produit. Le pays de destination principal est mentionné sur le capot arrière de l'appareil. En cas d'utilisation dans un autre pays, un des autres raccordements de la figure ci-dessous peut être nécessaire. Dans ce cas, contacter les autorités locales pour savoir quel est le raccordement au gaz à utiliser.



La cuisinière doit être installée et entretenue par un technicien qualifié et certifié pour le gaz, conformément à la législation en vigueur en matière de sécurité.

AVERTISSEMENT : Ne pas réaliser le contrôle de fuite à l'aide d'une flamme.

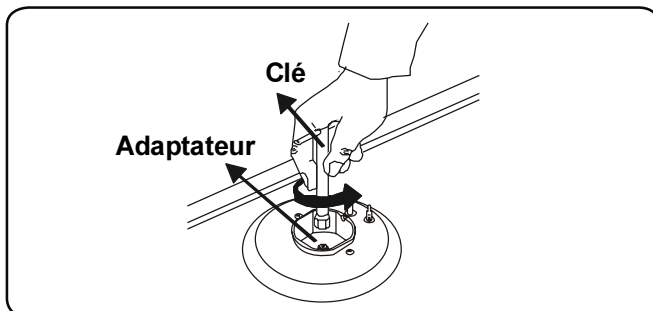
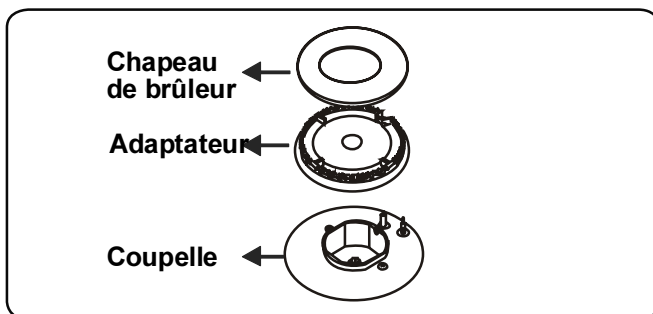
2.4. Conversion du gaz (si disponible)

Votre appareil est conçu pour utiliser du gaz ou du gaz naturel. Les brûleurs peuvent être adaptés à différents types de gaz en remplaçant les injecteurs et en réglant la longueur de flamme minimale adaptée au gaz utilisé. C'est pour cette raison que la procédure suivante doit être appliquée.

Remplacement des injecteurs

Brûleurs de la table de cuisson

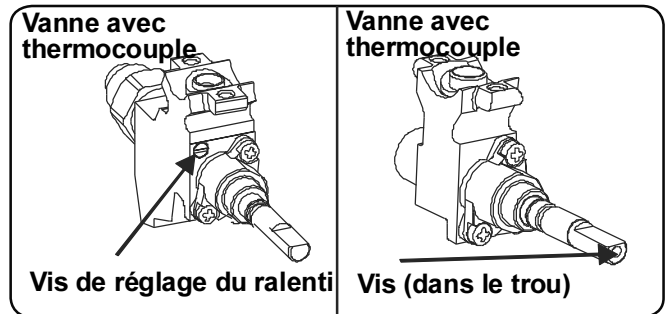
- Couper l'alimentation en gaz et débrancher l'appareil de l'alimentation sur secteur.
- Retirer les chapeaux des brûleurs et les adaptateurs.
- Dévisser les injecteurs à l'aide d'une clé de 7 mm.
- Remplacer les injecteurs par ceux du kit de conversion, en choisissant le diamètre adapté au type de gaz à utiliser, conformément au tableau des injecteurs à gaz.



Réglage de la position minimale de la flamme :

Tout d'abord, vérifier que l'appareil est débranché de l'alimentation électrique et que l'alimentation en gaz est ouverte. Une vis plate sur la vanne permet de régler la position minimale de la flamme. Pour les soupapes avec dispositif de sécurité de la flamme, la vis se trouve sur le côté de la tige de la soupape, comme illustré. Pour les soupapes sans dispositif de sécurité de la flamme, la vis se trouve à l'intérieur de la tige de la soupape comme illustré.

Pour faciliter le réglage de la position de la flamme, il est conseillé de démonter le bandeau de commandes (et le microcontact si votre modèle en est équipé) lors de la modification. La vis de réglage du ralenti doit être desserrée pour la conversion du gaz au gaz naturel. Pour la conversion du gaz naturel au gaz, la vis de réglage du ralenti doit être resserrée.



Calcul de la position minimale de la flamme

Pour déterminer la position minimale, allumer les brûleurs et les laisser en position minimale. Retirer les boutons, car les vis ne sont accessibles que lorsqu'ils sont retirés. À l'aide d'un petit tournevis, serrer ou desserrer la vis de réglage du ralenti d'environ 90 degrés. L'arrivée de gaz est correcte lorsque la longueur de la flamme est d'au moins 4 mm. Vérifier que la flamme ne s'éteint pas lors du passage de la position maximum à la position minimum. Agiter la main pour créer un courant d'air en direction de la flamme afin de vérifier si elle est stable.

Remplacement de l'arrivée gaz

Pour certains pays, le type d'arrivée gaz peut être différent en fonction du gaz utilisé. Dans ce cas, démonter les composants du raccordement actuel, ainsi que les écrous (le cas échéant) et raccorder la nouvelle alimentation en gaz. Dans tous les cas, tous les composants utilisés dans les raccordements au gaz doivent être certifiés par les autorités locales et/ou internationales. Pour tous les raccordements au gaz, se reporter à la section « Montage de l'alimentation en gaz et contrôle de fuite ».

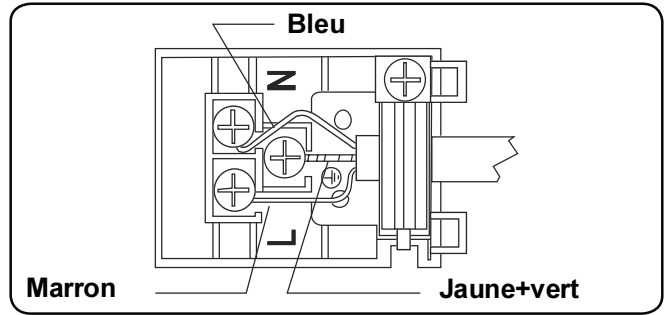
2.5. Branchement électrique et sécurité (si disponible)

⚠ AVERTISSEMENT : Le branchement électrique de cet appareil doit être effectué par un professionnel agréé ou par un électricien qualifié, conformément aux instructions de cette notice et conformément aux normes d'installation en

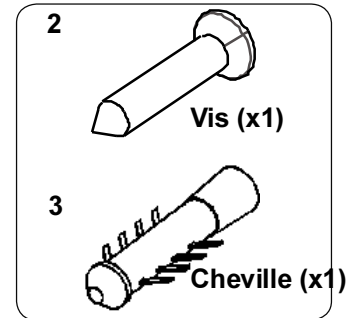
vigueur.

! AVERTISSEMENT : L'APPAREIL DOIT ÊTRE BRANCHÉ À LA TERRE.

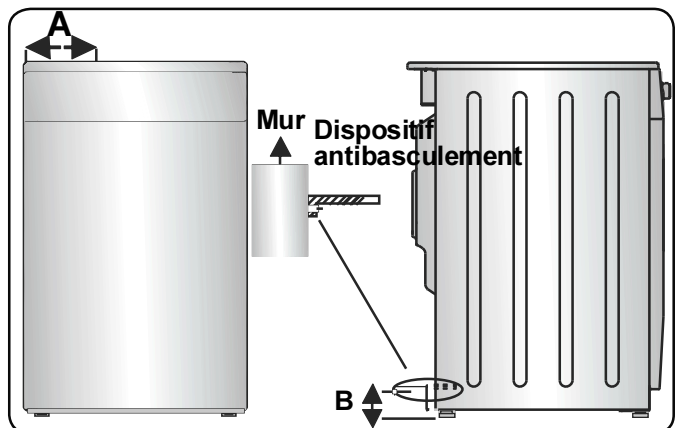
- Avant le branchement sur le secteur, vérifier si la tension nominale de l'appareil (marquée sur la plaque signalétique de l'appareil) correspond à la tension de l'alimentation électrique. Le câble d'alimentation électrique doit lui aussi être capable de supporter la puissance nominale de l'appareil (également mentionnée sur la plaque signalétique de l'appareil).
- Lors de l'installation, s'assurer de bien utiliser des câbles correctement isolés. Tout branchement incorrect risque d'endommager votre appareil. Si le câble d'alimentation électrique est endommagé et doit être remplacé, faire appel à une personne qualifiée pour effectuer cette opération.
- Ne pas utiliser d'adaptateur, de multiprise, ni de rallonge électrique.
- Le cordon d'alimentation doit être tenu éloigné des parties chaudes de l'appareil et ne doit pas être plié ni écrasé. À défaut, le cordon risque d'être endommagé et de provoquer un court-circuit.
- Si l'appareil n'est pas branché sur le secteur par une prise, installer un sectionneur multipolaire (avec un espacement des contacts d'au minimum 3 mm), conformément aux réglementations en matière de sécurité.
- Cet appareil est conçu pour utiliser une alimentation de 220 à 240 V. Si votre alimentation est différente, contacter un professionnel agréé ou un électricien qualifié.
- Le câble d'alimentation (H05VV-F) doit être suffisamment long pour pouvoir être branché sur l'appareil.
- Ce sectionneur à fusibles doit être facilement accessible une fois l'appareil installé.
- Vérifier que tous les branchements sont bien serrés.
- Fixer le câble d'alimentation sur le bornier, puis refermer le couvercle.
- Le branchement du boîtier de jonction est placé sur le boîtier de jonction.



2.6. Kit antibasculement



Le sac de documentation contient un kit antibasculement. Fixer le dispositif antibasculement (1) sur le mur à l'aide de la vis (2) et de la cheville (3), conformément aux dimensions de l'illustration et du tableau ci-dessous. Régler la hauteur du dispositif antibasculement pour l'aligner sur la rainure de la cuisinière, puis serrer la vis (2). Pousser l'appareil vers le mur en s'assurant que le dispositif antibasculement est inséré dans la rainure à l'arrière de l'appareil.

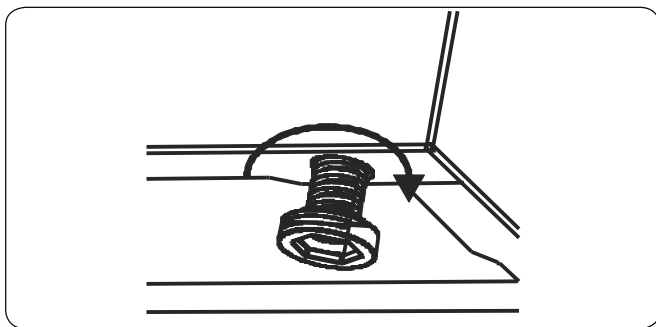


| Dimensions du produit (largeur X profondeur X hauteur) (cm) | A (mm) | B (mm) |
|---|--------|--------|
| 60 x 60 x 90 (four à double cavité) | 297,5 | 52 |
| 50 x 60 x 90 (four à double cavité) | 247,5 | 52 |
| 90 x 60 x 85 | 430 | 107 |
| 60 x 60 x 90 | 309,5 | 112 |
| 60 x 60 x 85 | 309,5 | 64 |
| 50 x 60 x 90 | 247,5 | 112 |
| 50 x 60 x 85 | 247,5 | 64 |
| 50 x 50 x 90 | 247,5 | 112 |
| 50 x 50 x 85 | 247,5 | 64 |

2.7. Réglage des pieds

Votre produit repose sur des pieds réglables. Pour un fonctionnement en toute sécurité, il est important de vérifier le bon équilibre de l'appareil. Vérifier que l'appareil est de niveau avant de commencer à cuisiner. Pour remonter votre appareil, tourner les pieds dans le sens anti-horaire. Pour redescendre votre appareil, tourner les pieds dans le sens horaire.

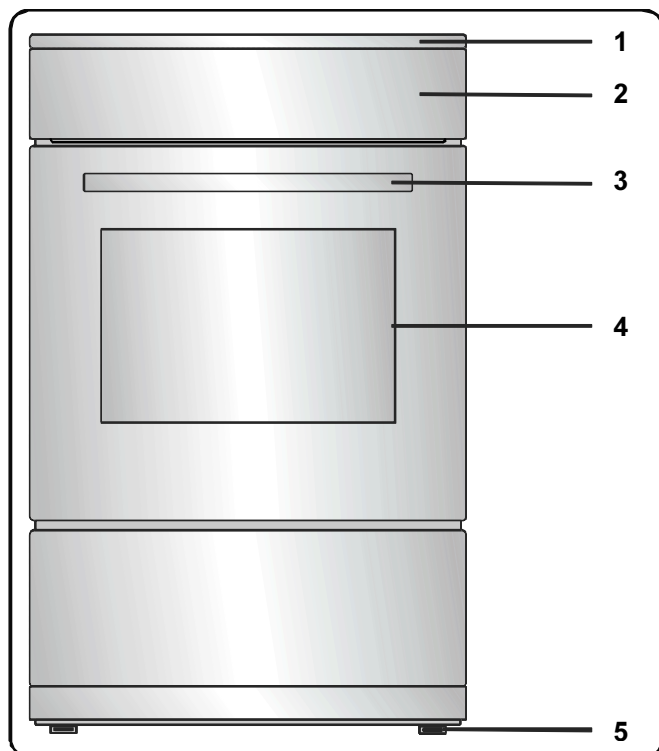
Il est possible d'augmenter la hauteur de l'appareil d'un maximum de 30 mm en réglant les pieds. Le poids de l'appareil est important et nous recommandons de manipuler l'appareil au minimum à deux personnes. Ne jamais tirer l'appareil.



3. CARACTÉRISTIQUES DU PRODUIT

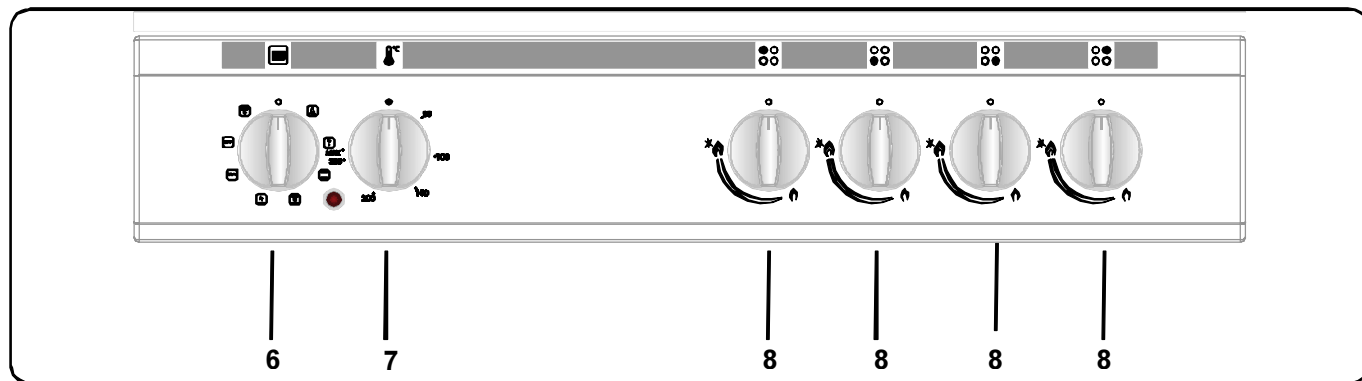
Important : Les caractéristiques du produit varient et l'apparence de votre appareil peut être différente de celle présentée sur les figures ci-dessous.

Liste des composants



1. Plan de cuisson
2. Bandeau de commande
3. Poignée de la porte du four
4. Porte du four
5. Pieds réglables

Bandeau de commande



6. Manette de fonction
7. Manette thermostat du four
8. Manette de la table de cuisson

4. UTILISATION DE L'APPAREIL

4.1. Utilisation des brûleurs

Allumage des brûleurs

Le symbole de position au-dessus de chaque manette indique le brûleur commandé par cette manette.

Allumage manuel des brûleurs

Si votre appareil ne dispose pas de système d'aide à l'allumage ou en cas de panne du réseau électrique, appliquer les procédures qui suivent.

Pour les brûleurs de la table de cuisson :
Appuyer sur le bouton correspondant au brûleur à allumer et le maintenir enfoncé tout en le tournant dans le sens anti-horaire jusqu'à ce qu'il se trouve en position maximum. Maintenir la manette enfoncée et approcher une allumette, une bougie ou tout autre support enflammé de la partie supérieure du brûleur. Éloigner cette flamme dès que la flamme du brûleur est stable.

Fonction allumage une main

Appuyer sur la manette correspondant au brûleur à allumer et la maintenir enfoncée tout en la tournant dans le sens anti-horaire jusqu'à ce qu'elle se trouve en position à 90 degrés. Le microswitch sous la manette génère des étincelles via l'électrode d'allumage tant que la manette reste enfoncée. Appuyer sur le bouton jusqu'à ce que la flamme sur le brûleur soit stable.

Thermocouple

Brûleurs de la table de cuisson

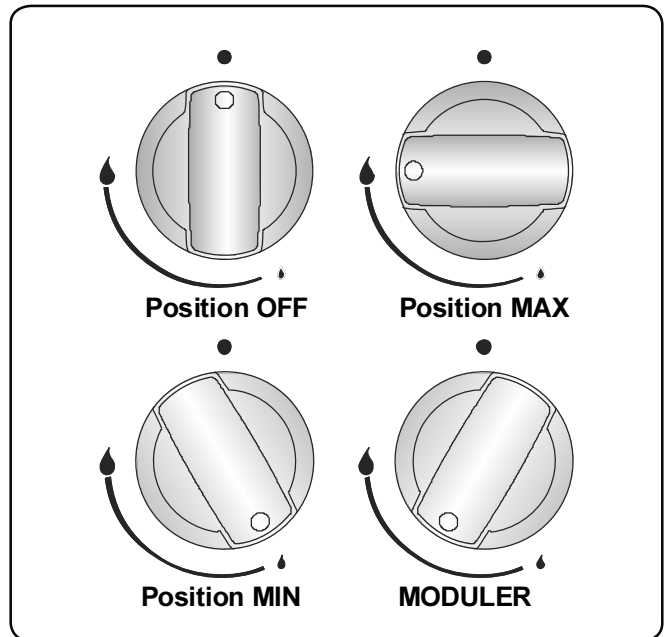
Les tables de cuisson équipées d'un thermocouple assurent votre sécurité. Dans le cas d'une extinction accidentelle des flammes du brûleur, le dispositif bloque les circuits de gaz des brûleurs afin d'éviter toute accumulation de gaz non consommé. fermer la manette de commande du brûleur et ne pas essayer de rallumer le brûleur pendant au moins 90 secondes.

4.2. Commandes de la table de cuisson

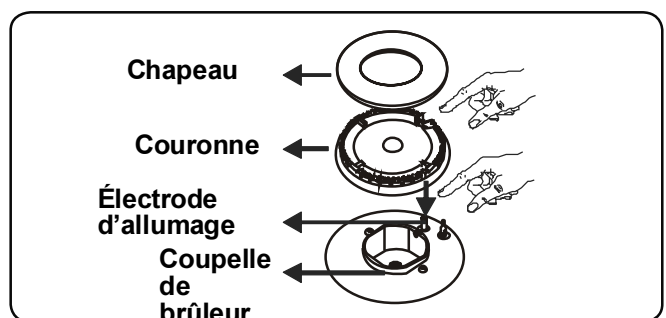
Brûleur de la table de cuisson

Le bouton dispose de 3 positions : éteint (0), maximum (symbole avec grande flamme) et minimum (symbole avec petite flamme). Placer le bouton en position maximum pour allumer le brûleur. Il est ensuite possible de régler la longueur de

la flamme en le plaçant entre la position maximum et la position minimum. Ne pas utiliser les brûleurs lorsque le bouton se trouve entre la position maximum et la position arrêt.



Après l'allumage, vérifier visuellement les flammes. Si la flamme présente une pointe jaune, qu'elle monte ou qu'elle n'est pas stable, arrêter l'alimentation en gaz et vérifier le montage des chapeaux et des couronnes des brûleurs une fois qu'ils ont refroidi. Vérifier que les chapeaux de brûleur ne contiennent pas de liquide. Si la flamme du brûleur s'éteint de façon accidentelle, arrêter les brûleurs, ventiler la cuisine et attendre au minimum 90 secondes avant d'essayer de la rallumer.



Pour arrêter les brûleurs de la table de cuisson, tourner le bouton dans le sens horaire jusqu'à la position « 0 » ou de façon à ce que le symbole sur le bouton de la table de cuisson soit tourné vers le haut.

La table de cuisson est équipée de brûleurs de différents diamètres. La façon la plus économique d'utiliser le gaz est de choisir une taille de brûleur adaptée à votre ustensile et de régler la flamme au minimum une fois le point d'ébullition atteint. Il est conseillé de toujours couvrir

vos ustensiles de cuisson pour éviter toute perte de chaleur.

Pour tirer les performances maximales des brûleurs, il est conseillé d'utiliser des ustensiles dont le diamètre de la base se présente comme suit. Les ustensiles de dimensions inférieures au minimum engendrent une perte de chaleur.

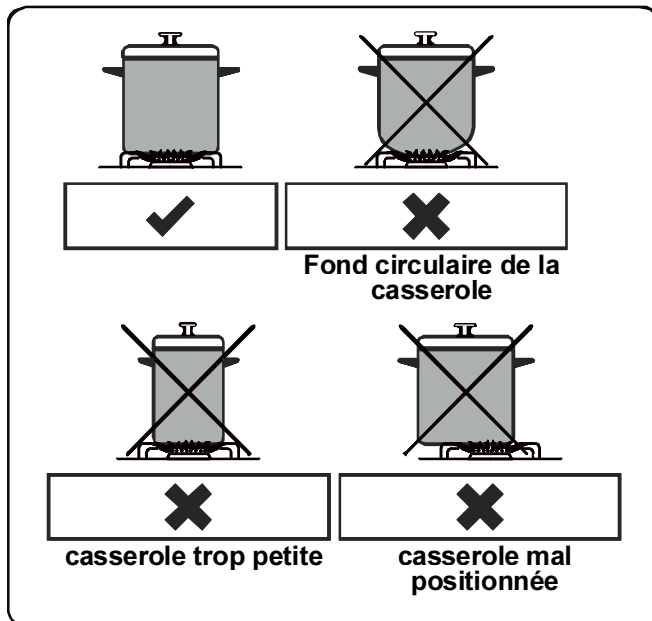
| | |
|---------------------|----------|
| Brûleur rapide/wok | 22-26 cm |
| Brûleur semi-rapide | 14-22 cm |
| Brûleur auxiliaire | 12-18 cm |

S'assurer que la pointe des flammes ne dépasse pas de l'ustensile, car ceci pourrait endommager les accessoires en plastique, comme les poignées.

Couper l'alimentation du gaz lorsque les brûleurs ne sont pas utilisés pendant une période prolongée.

AVERTISSEMENT :

- Utiliser uniquement des ustensiles à fond plat avec une base épaisse.
- Vérifier que le dessous des ustensiles est bien sec avant de les placer sur le brûleur.
- En cours d'utilisation, la température des surfaces accessibles peut être élevée. Il est impératif de tenir les enfants et les animaux à l'écart des brûleurs pendant et après la cuisson.
- Après utilisation, la table de cuisson reste très chaude pendant une longue période. Ne pas la toucher et ne pas y placer d'objets.
- Ne pas placer de couteaux, de fourchettes, de cuillères ou de couvercles sur la table de cuisson, car ils peuvent provoquer de sérieuses brûlures.
- Ne pas laisser le manche des ustensiles ou de tout autre ustensile dépasser du bord de la cuisinière.



4.3. Commandes du four

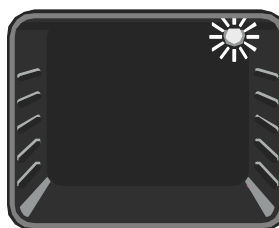
Manette de fonction

Faire tourner le bouton sur le symbole correspondant à la fonction souhaitée. Pour les détails des différentes fonctions, se reporter à « Fonctions du four ».

Manette thermostat du four

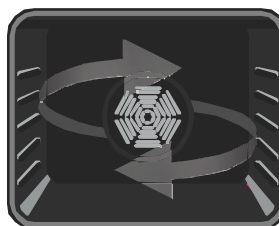
Une fois la fonction de cuisson sélectionnée, faire tourner ce bouton pour régler la température. Le voyant du thermostat du four s'allume dès que le thermostat fonctionne pour chauffer le four ou le maintenir à température.

Fonctions du four



Lampe du four :

Seule la lampe du four s'allume. Elle reste allumée pendant toute la durée de la cuisson.



Fonction

Décongélation :

Les voyants d'avertissement du four et le ventilateur se met à tourner. Pour utiliser la fonction

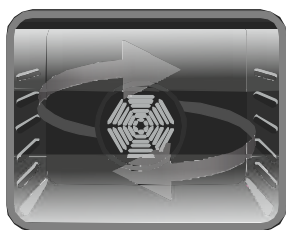
Décongélation, placer votre aliment congelé dans le four, sur une plaque/grille placée sur le troisième niveau en partant du bas. Il est recommandé de placer une lèchefrite sous les aliments en cours de décongélation afin de récupérer l'eau provenant de la glace fondue. Cette

fonction ne cuit pas vos aliments, mais accélère simplement leur décongélation.



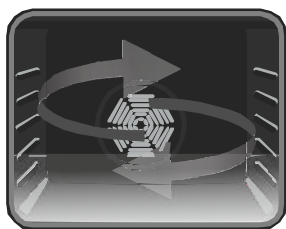
Fonction Convection naturelle : Le voyant du thermostat et la lampe témoin du four s'allument, et les résistances inférieure et supérieure commencent à

chauffer. La fonction Chaleur statique émet une chaleur qui garantit une cuisson homogène des aliments. Elle est idéale pour les pâtisseries, les cakes, les gratins de pâtes, les lasagnes et les pizzas. Il est recommandé de préchauffer le four pendant 10 minutes et de n'utiliser qu'un seul niveau à la fois dans ce mode.



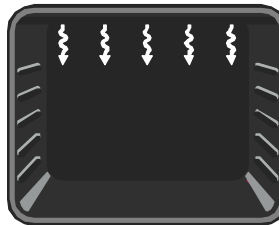
Fonction Ventilation : Le voyant du thermostat et les voyants d'avertissement du four s'allument, les résistances supérieure

et inférieure commencent à chauffer et le ventilateur se met à tourner. Cette fonction convient à la cuisson de pâtisseries. La cuisson s'effectue grâce aux résistances inférieure et supérieure du four et au ventilateur brassant l'air, ce qui donne un aspect légèrement « grillé » aux aliments. Il est recommandé de préchauffer le four pendant environ 10 minutes. La fonction Chaleur de sole ventilée convient à la cuisson uniforme d'aliments comme les pizzas sur un laps de temps court. Le ventilateur répartit uniformément la chaleur dans le four, tandis que la résistance inférieure cuit les aliments.



Fonction Chaleur de sole ventilée : Le voyant du thermostat et les voyants d'avertissement du four s'allument, la résistance inférieure

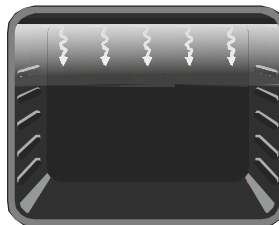
commence à chauffer et le ventilateur se met à tourner. La fonction Chaleur de sole ventilée convient à la cuisson uniforme d'aliments sur un court laps de temps. Il est recommandé de préchauffer le four pendant environ 10 minutes.



Fonction Gril : Le voyant du thermostat et la lampe témoin du four s'allument, et la résistance du gril commence à chauffer. Cette fonction sert à

griller et à toaster les aliments placés sur les niveaux supérieurs du four. Huilez légèrement la grille métallique à l'aide d'un pinceau pour empêcher les aliments d'accrocher, puis placez les aliments au centre de la grille. Placez toujours une lèchefrite sous la grille pour recueillir l'huile ou les graisses. Il est recommandé de préchauffer le four pendant environ 10 minutes.

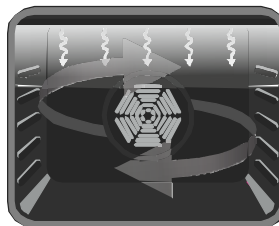
⚠ Avertissement : Pendant la cuisson au gril, la porte du four doit être fermée et la température du four doit être réglée sur 190 °C.



Fonction Gril express : Le voyant du thermostat et les voyants d'avertissement du four s'allument, et la résistance du gril ainsi

que la résistance supérieure commencent à chauffer. Cette fonction est recommandée pour griller les aliments plus rapidement et sur une plus grande surface (ex. : viandes). Utiliser le niveau supérieur. Huilez légèrement la grille métallique à l'aide d'un pinceau pour empêcher les aliments d'accrocher, puis placez les aliments au centre de la grille. Placez toujours une lèchefrite sous la grille pour recueillir l'huile ou les graisses. Il est recommandé de préchauffer le four pendant environ 10 minutes.

⚠ Avertissement : Pendant la cuisson au gril, la porte du four doit être fermée et la température du four doit être réglée sur 190 °C.



Fonction Double gril ventilé : Le voyant du thermostat et les voyants d'avertissement du four s'allument, le gril et les résistances

supérieures commencent à chauffer et le ventilateur se met à tourner. Cette fonction est recommandée pour griller les aliments épais plus rapidement et sur une plus grande surface. Les résistances

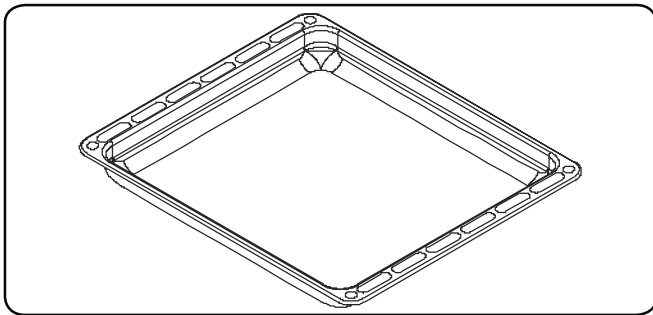
supérieures et le gril fonctionnent simultanément avec le ventilateur afin d'assurer une cuisson uniforme. Utiliser le niveau supérieur. Huilez légèrement la grille métallique à l'aide d'un pinceau pour empêcher les aliments d'accrocher, puis placez les aliments au centre de la grille. Placez toujours une lèchefrite sous la grille pour recueillir l'huile ou les graisses. Il est recommandé de préchauffer le four pendant environ 10 minutes.

⚠ Avertissement : Pendant la cuisson au gril, la porte du four doit être fermée et la température du four doit être réglée sur 190 °C.

4.4. Accessoires Lèchefrite

La lèchefrite convient particulièrement à la cuisson de pot-au-feu.

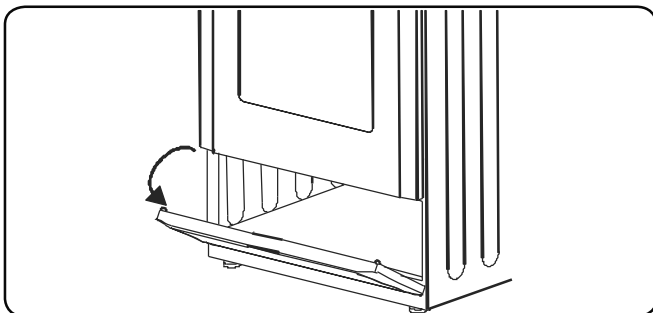
Placer la lèchefrite à n'importe quelle hauteur et veiller à la placer correctement en la poussant jusqu'au fond.



Tiroir à abattant

Votre appareil est équipé d'un tiroir pour ranger les accessoires (lèchefrites, plaques, grilles et petites casseroles/poêles).

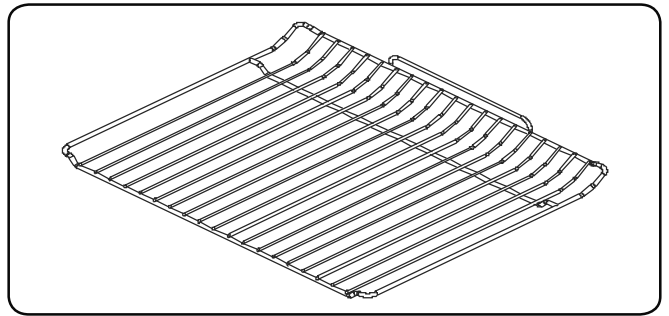
⚠ Avertissement : La surface intérieure du tiroir peut chauffer lorsque le four est allumé. Ne stocker aucun aliment ni objet en matière plastique ou inflammable dans le tiroir.



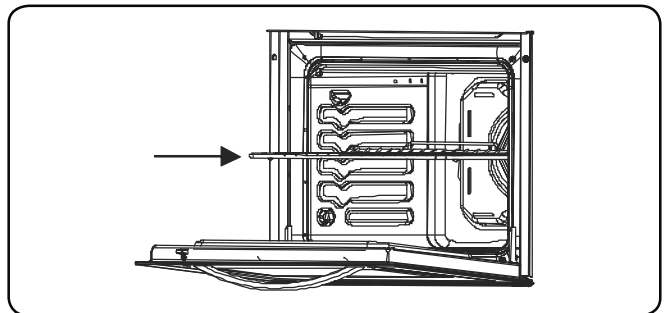
Grille

La grille convient particulièrement aux

grillades ou aux aliments placés dans des récipients allant au four.



⚠ AVERTISSEMENT Placez correctement la grille dans la cavité du four et poussez-la jusqu'au bout.



5. NETTOYAGE ET ENTRETIEN

5.1. Nettoyage

⚠ Avertissement : Arrêter l'appareil et le laisser refroidir avant de le nettoyer.

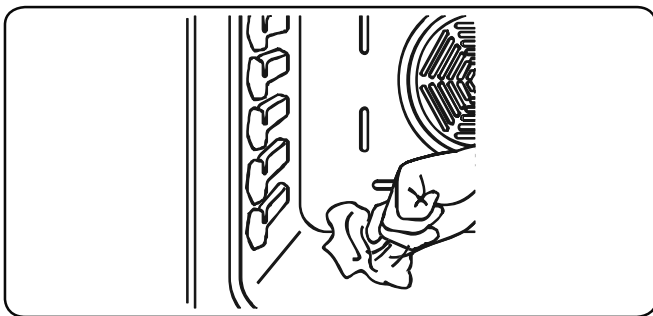
Instructions générales

- Vérifier si les agents de nettoyage sont adaptés et recommandés par leur fabricant avant de les utiliser sur votre appareil.
- Utiliser une crème nettoyante ou un liquide nettoyant qui ne contient pas de particules. Ne pas utiliser de crèmes caustiques (corrosives), de poudres de nettoyage abrasives, de laine métallique ou d'ustensiles trop durs, car ils risquent d'endommager les surfaces de la cuisinière.
- ⚠ Ne pas utiliser de produits nettoyants contenant des particules, car ils risquent de rayer le verre et les parties émaillées et peintes de votre appareil.
- Nettoyer immédiatement tout débordement de liquide afin d'éviter que les différentes pièces soient endommagées.
- ⚠ Ne pas utiliser de nettoyeur à la vapeur pour nettoyer les différentes parties de

l'appareil.

Nettoyage de l'intérieur du four

- Le meilleur moment pour nettoyer les surfaces émaillées à l'intérieur du four est quand le four est encore un peu chaud.
- Après chaque utilisation, essuyer le four à l'aide d'un chiffon doux trempé dans de l'eau. Essuyer ensuite à nouveau le four à l'aide d'un chiffon humide, puis le sécher.
- Il est possible qu'il soit nécessaire d'utiliser occasionnellement un agent de nettoyage liquide pour nettoyer totalement le four.



Nettoyage par catalyse

Des parois catalytiques sont installées dans la cavité du four. Il s'agit des panneaux mats de couleur claire placés sur les côtés du four et/ou du panneau mat qui se trouve à l'arrière du four. Ils collectent les résidus de graisse et d'huile au cours de la cuisson. Les parois catalytiques sont conçues pour une durée de vie d'environ 300 heures.

La protection se nettoie de façon automatique en absorbant les projections de graisse et d'huile et en les brûlant. Elles se décomposent sous forme de cendres, facilement récupérables sur la sole du four. La protection doit être poreuse pour rester efficace. Les protections peuvent se décolorer au fil du temps.

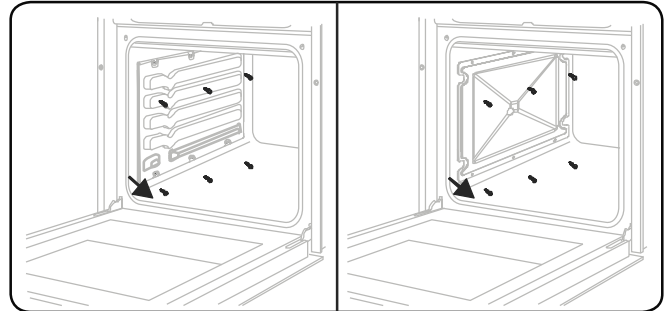
Si une grande quantité de graisse s'accumule sur la protection, elle peut perdre de son efficacité. Pour résoudre ce problème, régler le four sur la température maximum pendant 10 à 20 minutes. Une fois le four refroidi, nettoyer la sole du four.

Il n'est pas recommandé de nettoyer les parois catalytiques à la main. Les protections peuvent être endommagées par les tampons à récurer ou autres surfaces abrasives. En outre, l'utilisation d'aérosols nettoyants sur les protections est déconseillée. Les parois catalytiques

peuvent perdre de leur efficacité en raison d'une accumulation excessive de graisses. Cet excès de graisse peut être nettoyé à l'aide d'un chiffon doux ou d'une éponge trempée dans l'eau. Effectuer ensuite le cycle de nettoyage décrit plus haut.


Démontage des parois catalytiques


Pour démonter la paroi catalytique, retirer les vis qui maintiennent chaque paroi dans le four.



Nettoyage de la table de cuisson au gaz

- Nettoyer régulièrement la table de cuisson au gaz.
- Retirer les grilles, les chapeaux et les couronnes des brûleurs de la table de cuisson.
- Essuyer la surface de la table de cuisson à l'aide d'un chiffon doux trempé dans de l'eau savonneuse. Essuyer ensuite à nouveau la surface de la table de cuisson à l'aide d'un chiffon humide, puis la sécher.
- Laver puis rincer les chapeaux des brûleurs de la table de cuisson. Ne pas les laisser humides. Les sécher immédiatement à l'aide d'un chiffon sec.
- Remonter avec soin toutes les pièces après le nettoyage.
- La surface des grilles peut se rayer au fil du temps. Il ne s'agit pas d'un défaut de fabrication.

 Ne pas utiliser d'éponges métalliques pour nettoyer les différentes parties de la table de cuisson.

 Vérifier que l'eau ne rentre pas dans les brûleurs, car elle risquerait de bloquer les injecteurs.

Nettoyage de la résistance du foyer électrique (si applicable)

- Nettoyer régulièrement la résistance du foyer électrique.
- Essuyer le foyer électrique à l'aide d'un


chiffon doux trempé dans de l'eau. Faire ensuite fonctionner le foyer électrique pendant quelques instants afin qu'il soit totalement sec.


Nettoyage des parties en verre

- Nettoyer régulièrement les parties en verre de votre appareil.
- Utiliser un produit de nettoyage pour vitres pour nettoyer l'intérieur et l'extérieur des parties vitrées. Les rincer, puis les sécher à l'aide d'un chiffon sec.

Nettoyage des parties émaillées


- Nettoyer régulièrement les parties émaillées de votre appareil.
- Essuyer les parties émaillées à l'aide d'un chiffon doux trempé dans de l'eau savonneuse. Les essuyer ensuite à nouveau à l'aide d'un chiffon humide, puis les sécher.


 Ne pas nettoyer les parties émaillées lorsqu'elles sont encore chaudes après la cuisson.

 Ne pas laisser trop longtemps de vinaigre, de café, de lait, de sel, d'eau, de jus de citron ou de jus de tomate sur les surfaces émaillées.

Nettoyage des parties en acier inoxydable (si applicable)

- Nettoyer régulièrement les parties en acier inoxydable de votre appareil.
- Essuyer les parties en acier inoxydable à l'aide d'un chiffon doux trempé dans de l'eau pure. Rincer, puis sécher à l'aide d'un chiffon sec.

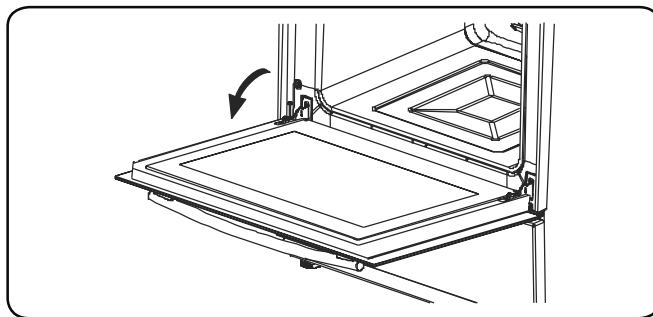
 Ne pas nettoyer les parties en acier inoxydable lorsqu'elles sont encore chaudes après la cuisson.

 Ne pas laisser trop longtemps de vinaigre, de café, de lait, de sel, d'eau, de jus de citron ou de jus de tomate sur les surfaces en acier inoxydable.

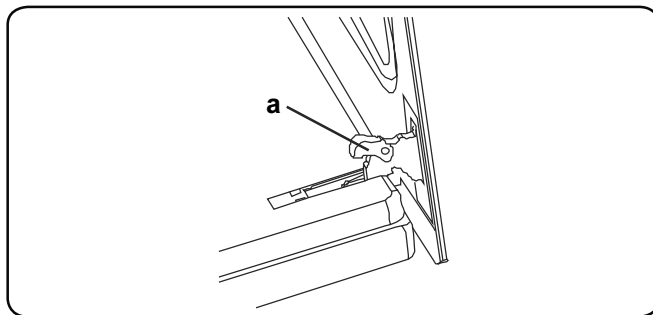
Démontage de la porte du four

Avant de nettoyer la vitre de la porte du four, il est nécessaire de retirer la porte du four, comme illustré ci-dessous.

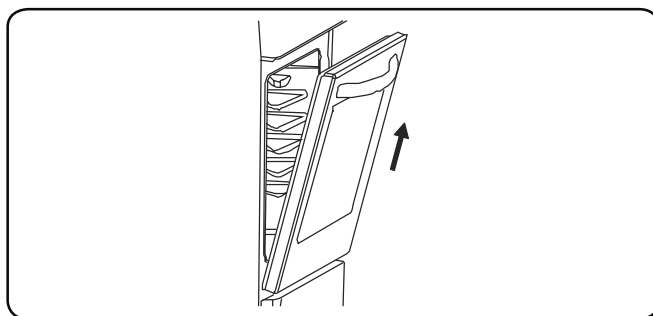
1. Ouvrir la porte du four.



2. Ouvrir entièrement l'étrier (a) (à l'aide d'un tournevis).

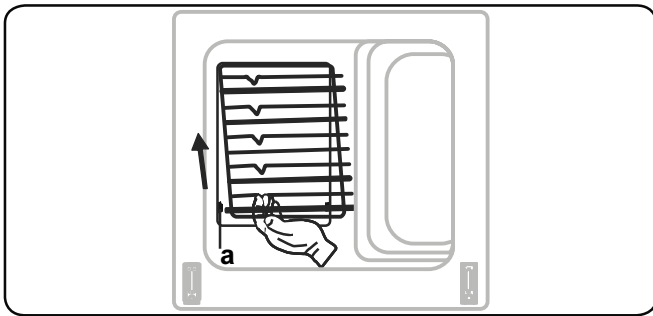


3. Fermer la porte jusqu'à ce qu'elle soit presque en position fermée, puis retirer la porte en la tirant vers soi.



Retrait de la grille

Pour retirer la grille, la tirer comme illustré sur la figure. Après l'avoir libérée des attaches (a), la lever.




5.2. Entretien

AVERTISSEMENT : Les opérations d'entretien de cet appareil doivent être effectuées uniquement par un professionnel agréé ou un technicien qualifié.

Remplacement de la lampe du four

AVERTISSEMENT : Arrêter l'appareil et le laisser refroidir avant de le nettoyer.

- Retirer la lentille en verre, puis retirer l'ampoule.
- Placer la nouvelle ampoule (résistante à 300 °C) pour remplacer celle qui a été retirée (230 V, 15-25 watts, Type E14).
- Replacer la lentille en verre. Votre four est prêt à être utilisé.

 L'ampoule doit être spécifiquement conçue pour être utilisée dans les appareils ménagers de cuisson. Les ampoules destinées à l'éclairage des pièces ne sont pas adaptées.

5.3. Entretien

AVERTISSEMENT : Les opérations d'entretien de cet appareil doivent être effectuées uniquement par un professionnel agréé ou un technicien qualifié.

Autres commandes

- Vérifier régulièrement le branchement du flexible de gaz. En cas de défaut, contacter un professionnel de l'entretien agréé pour le remplacer.
- Il est recommandé de remplacer les composants de raccordement au gaz tous les ans. En cas de défaut de fonctionnement des manettes de l'appareil, contacter un professionnel agréé.

6. DÉPANNAGE ET TRANSPORT

6.1. Dépannage



Si le problème persiste sur votre appareil après avoir suivi ces étapes de dépannage de base, contacter un professionnel agréé ou un technicien qualifié.

| Problème | Cause possible | Solution |
|---|--|--|
| Les brûleurs de la table de cuisson ne fonctionnent pas. | Les brûleurs sont peut-être en position « off » (éteints). L'alimentation en gaz offre peut-être une pression incorrecte. L'alimentation électrique (si l'appareil dispose d'une connexion électrique) est coupée. | Vérifier la position de la manette. Vérifier l'alimentation en gaz et sa pression. Vérifier que l'alimentation électrique est branchée. Vérifier également que les autres appareils de la cuisine fonctionnent. |
| Les brûleurs de la table de cuisson ne s'allument pas. | Le chapeau et la couronne de brûleur sont mal assemblés. L'alimentation en gaz offre peut-être une pression incorrecte. La bouteille de gaz (le cas échéant) est peut-être vide. L'alimentation électrique (si l'appareil dispose d'une connexion électrique) est coupée. | Veiller à ce que les pièces des brûleurs soient correctement positionnées. Vérifier l'alimentation en gaz et sa pression. La bouteille de gaz a peut-être besoin d'être remplacée. Vérifier la mise sous tension. Vérifier également le fonctionnement des autres appareils de la cuisine. |
| La flamme est orange/jaune. | Le chapeau et la couronne de brûleur sont mal assemblés. Composition du gaz différente. | Veiller à ce que les pièces des brûleurs soient correctement positionnées. La conception du brûleur peut entraîner une coloration orange/jaune de la flamme sur certaines zones du brûleur. Si l'on utilise l'appareil avec du gaz naturel, le gaz naturel de ville peut présenter une composition différente. Ne pas utiliser l'appareil pendant deux heures. |
| Le brûleur ne s'allume qu'en partie ou pas du tout. | Certaines parties du brûleur sont peut-être sales ou humides. | Vérifier que les pièces de l'appareil sont propres et sèches. |
| Le brûleur est bruyant. | - | Ceci est donc parfaitement normal. Le bruit peut s'atténuer à mesure que le brûleur chauffe. |
| Bruit | - | Il est normal que certaines parties métalliques de la cuisinière fassent du bruit lors de leur utilisation. |
| La table de cuisson ou les zones de cuisson ne peuvent pas être allumées. | Il n'y a pas d'alimentation électrique. | Vérifier le fusible se rapportant à l'appareil dans le boîtier de fusibles. Vérifier que l'alimentation électrique n'est pas coupée en essayant d'allumer d'autres appareils électroniques. |
| La table de cuisson émet une odeur lors des premières utilisations. | L'appareil est neuf. | Chauffer pendant 30 minutes une casserole remplie d'eau sur chaque zone de cuisson. |
| Le four ne s'allume pas. | L'alimentation électrique est coupée. | Vérifier que l'alimentation électrique est branchée. Vérifier également le fonctionnement des autres appareils de la cuisine. |
| Aucune chaleur n'est produite ou le four ne préchauffe pas. | Le réglage de la température du four est incorrect. La porte du four est laissée ouverte. | Vérifier que la manette de température du four est correctement réglée. |

| | | |
|---|---|---|
| La cuisson est inégale dans le four. | Les plaques/grilles sont mal positionnées. | Vérifier le respect des températures et des niveaux recommandés. Ne pas ouvrir fréquemment la porte sauf si le plat doit être retourné. Une ouverture trop fréquente de la porte fait chuter la température dans le four, ce qui peut avoir un impact sur le résultat de la cuisson. |
| L'éclairage du four (si présent) ne fonctionne pas. | L'ampoule ne fonctionne pas. L'alimentation électrique est coupée ou débranchée. | Remplacer l'ampoule conformément aux instructions. Vérifier que l'alimentation électrique est connectée à la prise secteur. |
| Le ventilateur du four (si présent) est bruyant. | Les plaques/grilles du four vibrent. | Vérifier que le four est à niveau. Vérifier qu'aucune plaque/grille et qu'aucun plat à four ne vibre ou ne touche le panneau arrière du four. |

6.2. Transport

S'il est nécessaire de transporter le produit, le placer dans son emballage d'origine et son carton d'origine. Respecter les indications de transport sur l'emballage. À l'aide de ruban adhésif, fixer les éléments mobiles au produit afin d'éviter tout dommage pendant le transport.


En l'absence de l'emballage d'origine, préparer un carton permettant de protéger l'appareil (notamment au niveau des surfaces externes) des risques extérieurs.

7. SPÉCIFICATIONS TECHNIQUES

7.1. Table des injecteurs

| G30 28-30mbar 7.5 kW 545 g/h II2E+3+ FR Classe: 1 | NG G20/G25 20/25 mbar | LPG G30/G31 28-30/37 mbar |
|--|-----------------------------|---------------------------------|
| BRÛLEUR RAPIDE | | |
| Repère d'injecteur (1/100 mm) | 115 | 85 |
| Puissance Nominale(kW) | 2.75 | 3 |
| Débit Nominal | 261,9 l/h | 218,1 g/h |
| BRÛLEUR INTERMÉDIAIRE | | |
| Repère d'injecteur (1/100 mm) | 97 | 65 |
| Puissance Nominale(kW) | 1.75 | 1.75 |
| Débit Nominal | 166,7 l/h | 127,2 g/h |
| BRÛLEUR INTERMÉDIAIRE | | |
| Repère d'injecteur (1/100 mm) | 97 | 65 |
| Puissance Nominale(kW) | 1.75 | 1.75 |
| Débit Nominal | 166,7 l/h | 127,2 g/h |
| BRÛLEUR AUXILIAIRE | | |
| Repère d'injecteur (1/100 mm) | 72 | 50 |
| Puissance Nominale(kW) | 1 | 1 |
| Débit Nominal | 95,2 l/h | 72,7 g/h |

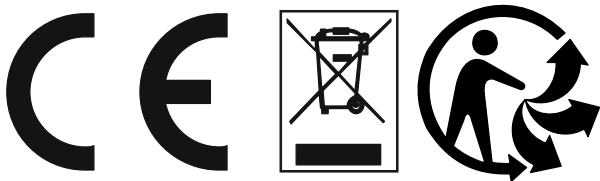
7.2. Fiche énergie

| | | |
|--|-----------|---|
| Marque | |  |
| Modèle | | CM6623 |
| Type de four | | ÉLECTRIQUE |
| Masse de l'appareil | kg | 41(+/-2) |
| Indice d'efficacité énergétique - conventionnel | | 103,6 |
| Indice d'efficacité énergétique - ventilation forcée | | 95,3 |
| Classe énergétique | | A |
| Consommation énergétique (électricité) - conventionnelle | kWh/cycle | 0,87 |
| Consommation énergétique (électricité) - ventilation forcée | kWh/cycle | 0,80 |
| Nombre de cavités | | 1 |
| Source de chaleur | | ÉLECTRIQUE |
| Volume | l | 69 |
| Ce four est conforme à la norme EN 60350-1 | | |
| <p>Conseils en matière d'économie d'énergie</p> <p>Four</p> <ul style="list-style-type: none"> - Cuisinez les repas simultanément, si possible. - Réduisez le temps de préchauffage. - Ne prolongez pas le temps de cuisson. - N'oubliez pas d'éteindre le four à la fin de la cuisson. - N'ouvrez pas la porte du four pendant la cuisson. | | |

7.3. Fiche énergie

| | | |
|--|----|-----------------|
| Marque | | SOGE LUX |
| Modèle | | CM6623 |
| Type de plaque de cuisson | | Gaz |
| Nombre de zones de cuisson | | 4 |
| Technologie de chauffage - zone de cuisson 1 | | Gaz |
| Taille - zone de cuisson 1 | cm | Auxiliaire |
| Efficacité énergétique - zone de cuisson 1 | % | N/A |
| Technologie de chauffage - zone de cuisson 2 | | Gaz |
| Taille - zone de cuisson 2 | cm | Semi-rapide |
| Efficacité énergétique - zone de cuisson 2 | % | 59.0 |
| Technologie de chauffage - zone de cuisson 3 | | Gaz |
| Taille - zone de cuisson 3 | cm | Semi-rapide |
| Efficacité énergétique - zone de cuisson 3 | % | 59.0 |
| Technologie de chauffage - zone de cuisson 4 | | Gaz |
| Taille - zone de cuisson 4 | cm | Rapide |
| Efficacité énergétique - zone de cuisson 4 | % | 57.0 |
| Efficacité énergétique de la plaque de cuisson | % | 58,3 |
| Cette plaque de cuisson est conforme à la norme EN 30-2-1 | | |
| <p>Conseils en matière d'économie d'énergie</p> <p>Table de cuisson</p> <ul style="list-style-type: none"> - Utilisez des ustensiles de cuisine à fond plat. - Utilisez des ustensiles de cuisine de taille appropriée. - Utilisez des ustensiles de cuisine avec couvercle. - Réduisez la quantité de liquides ou de graisse. - Lorsque le liquide commence à bouillir, réduisez le réglage. | | |

SOGEDIS
CS10268
3, Rue Antoine
Laurent Lavoisier
76305 SOTTEVILLE
LES ROUEN Cedex



52270393

