

## FOUR PYSOLYSE

FA2 840 P IX HA

A+



### MULTIFLOW

UNE DISTRIBUTION HOMOGÈNE DE LA CHALEUR GRÂCE À DE MULTIPLES FLUX D'AIR DISTRIBUÉS UNIFORMÉMENT PENDANT LA CUISSON POUR UN RÉSULTAT PARFAITEMENT MAÎTRISÉ.



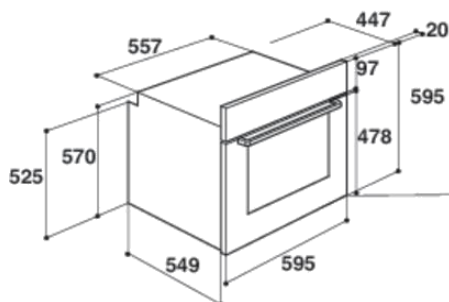
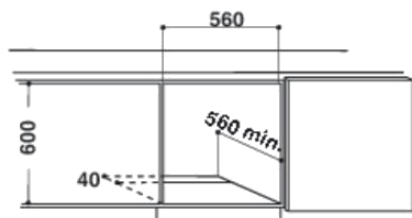
### CONTRÔLE ÉLECTRONIQUE DE LA TEMPÉRATURE

LA GARANTIE D'UNE CHALEUR STABLE ET CONSTANTE (+/- 2°C) GRÂCE À UN AJUSTEMENT FIABLE DE LA RÉGULATION DE LA TEMPÉRATURE DANS TOUTE LA CAVITÉ DU FOUR.



### FONCTIONS AUTOMATIQUES

LA GARANTIE DES MEILLEURS RÉSULTATS GRÂCE À LA GESTION AUTOMATIQUE DE TOUS LES PARAMÈTRES DE CUISSON



Marque  
Référence du produit

HOTPOINT/ARISTON  
FA2 840 P IX HA

#### CARACTERISTIQUES GENERALES

Conception du four  
Mode de nettoyage  
Mode de cuisson

Multifonction  
Pyrolyse  
chaleur pulsée

#### PROGRAMMATEUR

Commandes  
Type d'affichage  
Display  
Préconisation de température

manettes  
Digital  
Oui  
oui

#### FONCTIONS

Nombre total de fonctions

10

Fonctions traditionnelles

8 fonctions :  
Convection naturelle,  
Chaleur pulsée,  
Cuisson grosse pièce,  
Pizza, Gril, Turbo gril,  
Levage de la pâte, Eco  
chaleur pulsée

Fonctions automatiques

2 fonctions : Pain Auto,  
Pâtisseries Auto

#### SECURITE

Verrouillage auto porte pendant cycle pyrolyse  
Verrouillage manuel des commandes  
Porte froide GIFAM

oui  
non  
oui

#### EQUIPEMENT

Type de conre-porte  
Type de Guide du four  
Tournebrotte  
Grilles  
Lêchefrite  
Porte amovible démontable  
Eclairage cavité (W)

Plein verre  
gradins emboutis  
Non  
1  
2  
oui  
Halogène (25W)

#### NORME & CONSOMMATIONS ENERGETIQUES

Classe d'efficacité énergétique  
Volume de la cavité (en litres)  
Source de chaleur - Four principal  
Consommation mode conventionnel [kWh/Cycle]  
Consommation mode accéléré [kWh/Cycle]  
Surface de cuisson (cm2)

A+  
66 L  
Electrique  
0.89 kWh  
0.67 kWh  
1020 CM2

#### PUISSANCES EN W

Puissance totale  
Puissance du gril (W)  
Puissance de la résistance circulaire (W)

3300 W  
2200 W  
2200 W

#### POIDS & DIMENSIONS

Dimensions du produit (HxLxP en mm)  
Dimensions cavité du meuble (HxLxP en mm)  
Dimensions avec emballage (HxLxP en mm)  
Poids net (kg)  
Poids avec emballage -brut- (kg)

595\*595\*551  
600x560x555  
670\*640\*650  
26.4  
27.7

#### COLORIS & CODES DU PRODUIT

Coloris  
Code 12NC  
Code Commercial  
Code EAN  
Origine de fabrication

Inox  
859991001230  
F100123  
8050147001233  
Pologne